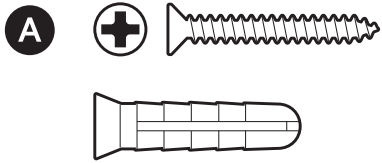
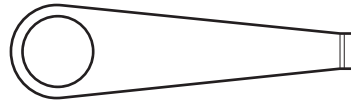


## Materiale per l'installazione incluso

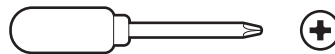


## Strumento incluso

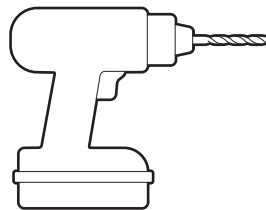


Strumento di rimozione

## Strumenti richiesti



Cacciavite con punta a croce



Trapano con punta per muratura da 6 mm (facoltativo)

1.

Scansionare il codice QR.



2.

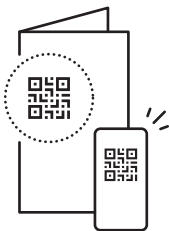
Scaricare l'app Ring.



3.

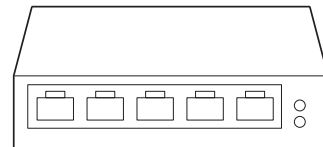
Scansionare il codice QR.

**NOTA:** prima dell'installazione, assicurarsi che lo switch Power over Ethernet (PoE) compatibile con PoE+ sia attivo e collegato a un cavo Ethernet funzionante di categoria 5 o superiore.



4.

Scollegare il cavo di rete dallo switch PoE.

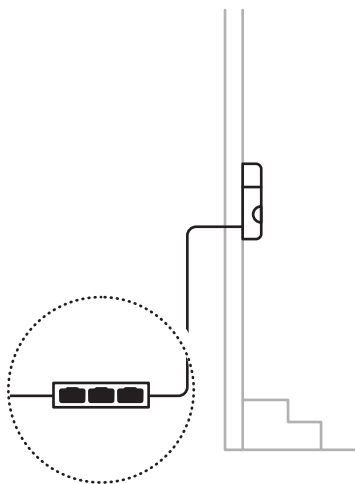


## Installazione a parete

### 1.

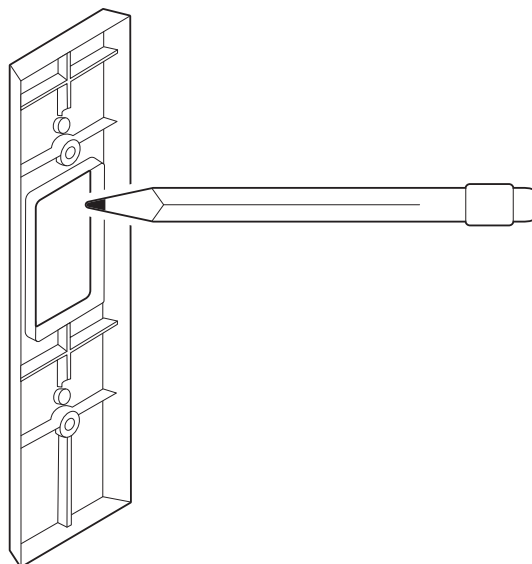
Scegliere una posizione per il videocitofono entro 3 m dall'adattatore PoE+ incluso e 1,20 m dal suolo.

**NOTA:** per installare il videocitofono, è necessario far passare il cavo USB-C a corredo dall'adattatore PoE+ attraverso la parete fino al videocitofono. Se necessario, rimuovere il citofono esistente.



### 2.

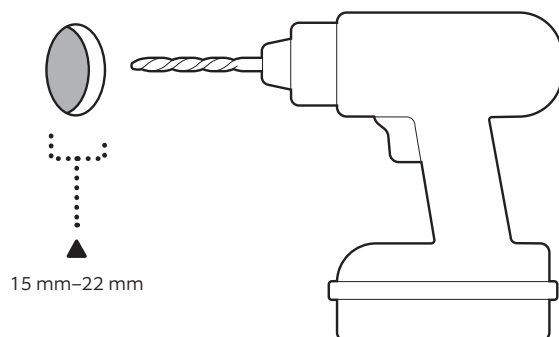
Utilizzare il distanziatore incluso come guida per contrassegnare un foro per il cavo USB-C, centrato nella parte superiore.



### 3.

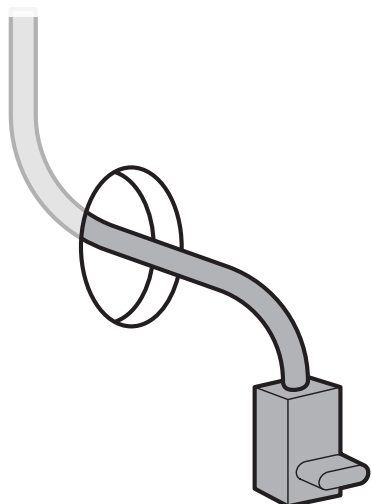
Praticare un foro di diametro compreso tra 15 mm e 22 mm.

**NOTA:** prestare attenzione a cavi elettrici e tubi durante la perforazione.



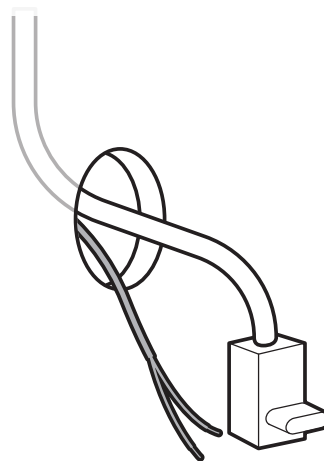
4.

Inserire il cavo USB-C nella parete e attraverso il foro.



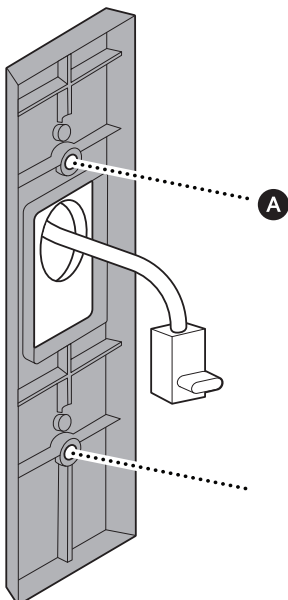
5.

(Facoltativo) In caso di collegamento a un campanello in uso, inserire il cavo del videocitofono attraverso il foro.

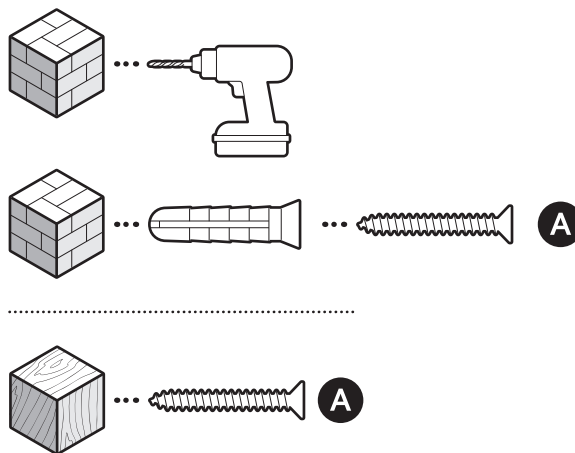


6.

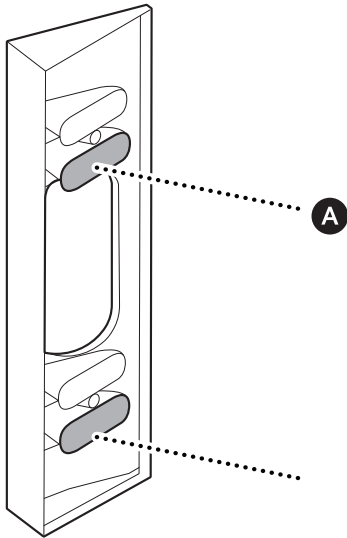
(Facoltativo) Se si installa il videocitofono senza un kit con cunei o un kit per installazione angolare, installare il distanziatore sul cavo USB-C e sul cablaggio utilizzando le viti in dotazione.



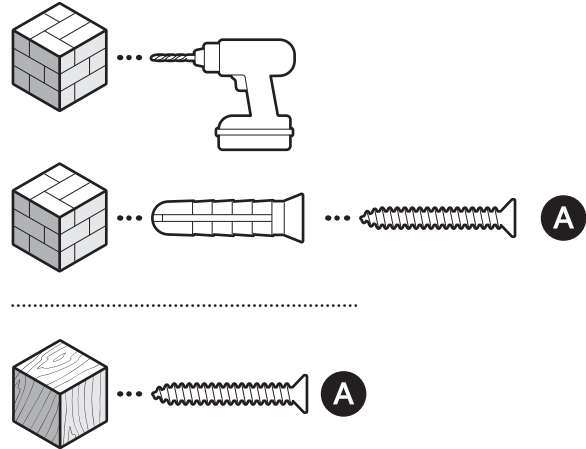
Per superfici in stucco, mattoni o cemento, utilizzare una punta da trapano per muratura da 6 mm per praticare i fori per i tasselli inclusi.



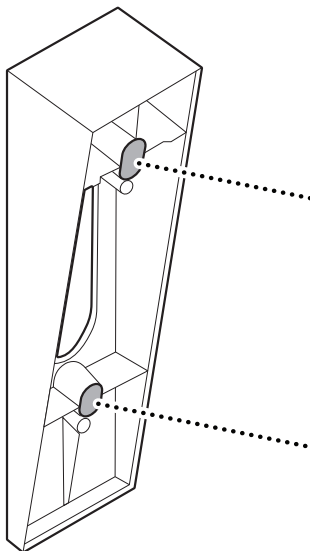
(Facoltativo) In caso di installazione ad angolo, installare il supporto sul cavo USB-C utilizzando i fori inferiori delle sezioni superiore e inferiore, assicurandosi che sia rivolto nella direzione di visualizzazione desiderata.



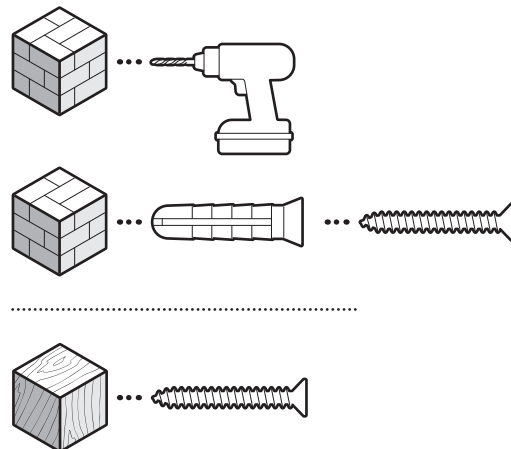
Per superfici in stucco, mattoni o cemento, utilizzare una punta da trapano per muratura da 6 mm per praticare i fori per i tasselli inclusi.



(Facoltativo) In caso di installazione con supporto a cuneo, installare il supporto sopra il cavo USB-C utilizzando le viti incluse con il kit con cunei, assicurandosi che sia rivolto verso il basso.

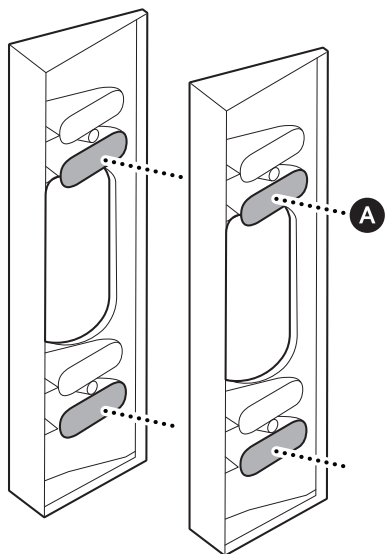


Per superfici in stucco, mattoni o cemento, utilizzare una punta da trapano per muratura da 6 mm per praticare i fori per i tasselli inclusi.



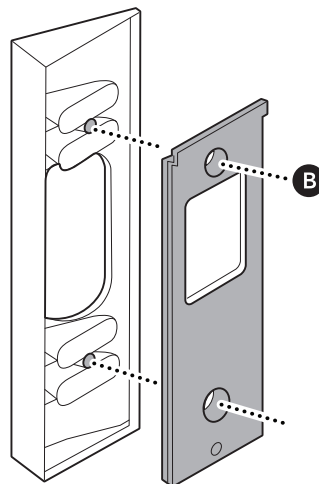
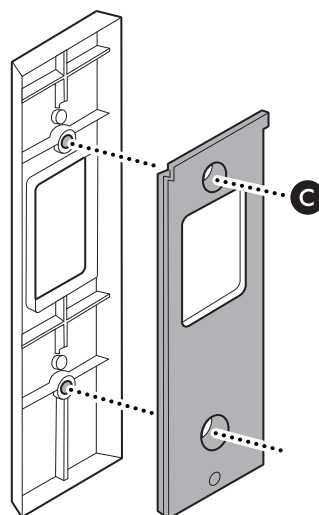
7.

(Facoltativo) Se si installano più supporti a cuneo o ad angolo, inserire le viti attraverso entrambi i supporti per tenerli uniti.



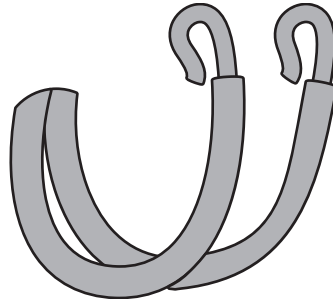
8.

Installare la staffa per il montaggio sul supporto o direttamente sopra il distanziatore con le viti incluse.



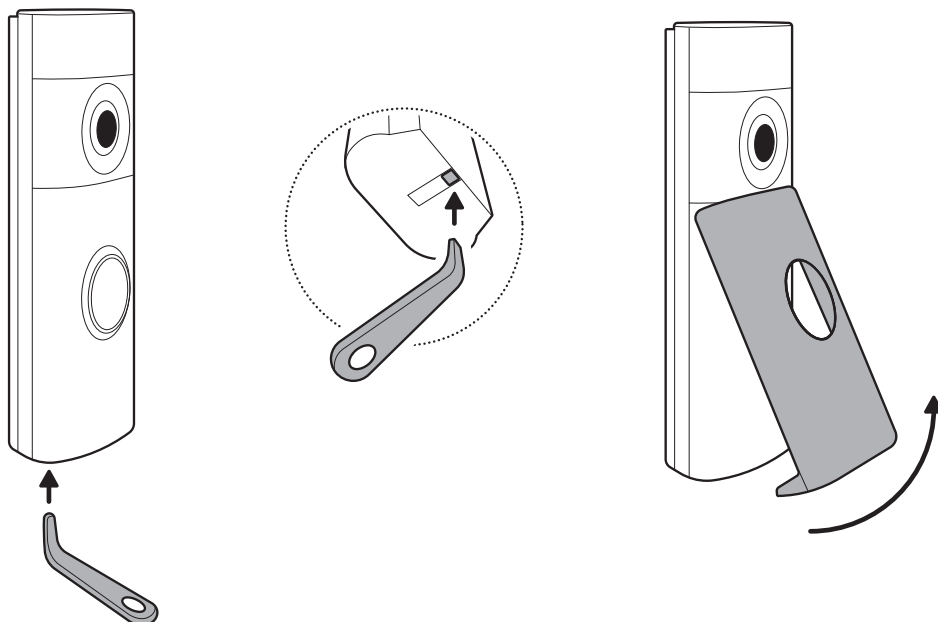
9.

(Facoltativo) In caso di collegamento a un campanello in uso, preparare il cablaggio del videocitofono creando una forma a U nel filo verso sinistra.



10.

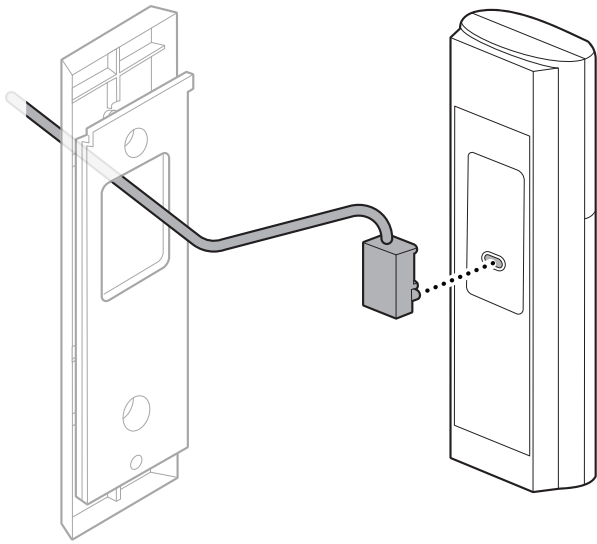
Rimuovere la mascherina del videocitofono inserendo lo strumento di rimozione nella fessura sul fondo del videocitofono.



11.

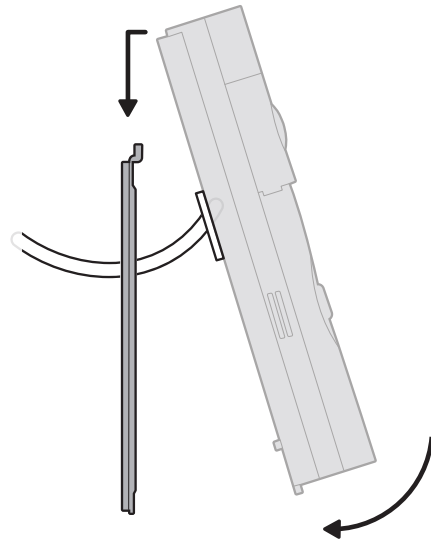
Collegare il cavo USB-C e il cablaggio del videocitofono sul retro del videocitofono.

**NOTA:** in caso di collegamento a un campanello in uso, collegare prima il cablaggio del videocitofono.



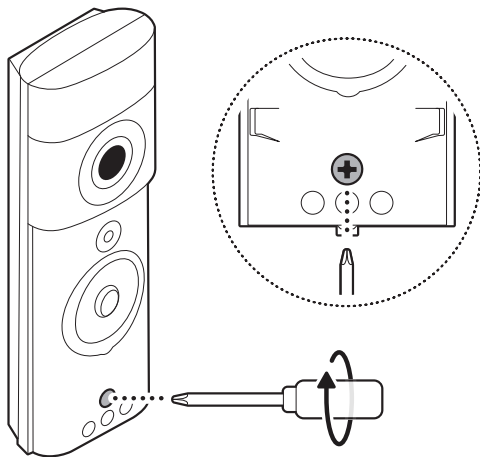
12.

Montare il videocitofono agganciandolo alla staffa e spingendolo verso il basso.



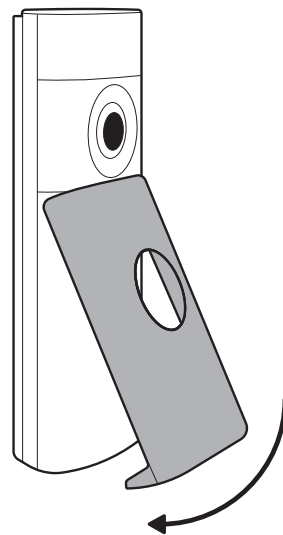
13.

Serrare la vite di sicurezza.



14.

Ricollocare la mascherina.



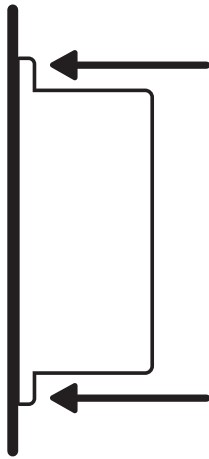
## Installazione dell'adattatore

SOLO PER INTERNI

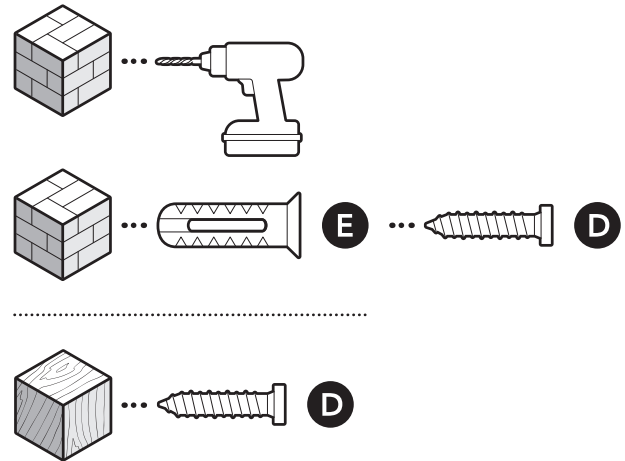
1.

Installare l'adattatore alla parete con le viti in dotazione.

**AVVERTENZA:** usare l'adattatore PoE+ esclusivamente in ambienti interni. Non installarlo dove potrebbe essere esposto all'acqua o all'umidità.

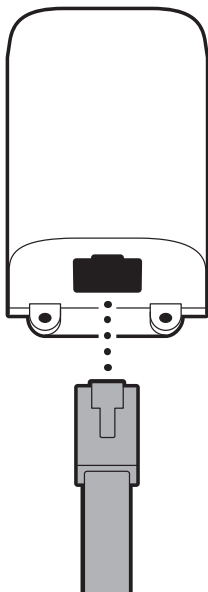


Per superfici in stucco, mattoni o cemento, utilizzare una punta da trapano per muratura da 5 mm per praticare i fori per i tasselli forniti a corredo.



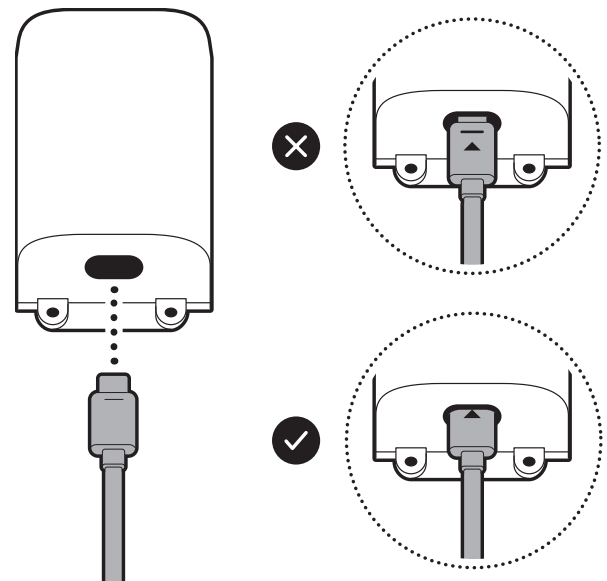
2.

Collegare il cavo Ethernet all'adattatore.



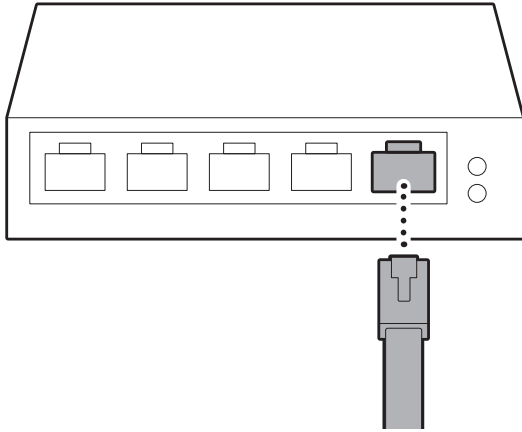
3.

Inserire il cavo USB-C nell'alimentatore fino a quando la linea dell'indicatore non scompare.



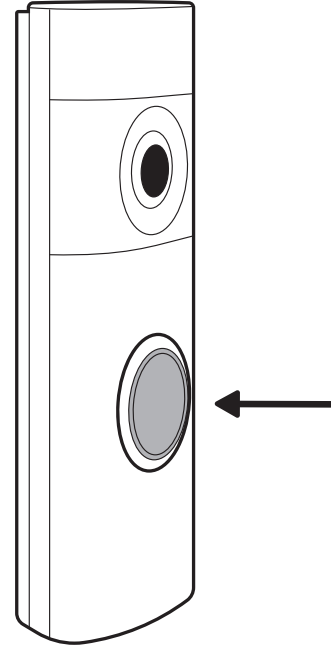
4.

Collegare il cavo di rete allo switch PoE.



5.

Suonare il videocitofono per verificare che tutto funzioni correttamente.



[ring.com/contact](https://ring.com/contact)



[ring.com/help](https://ring.com/help)

Ring LLC 12515 Cerise Ave, Hawthorne, CA, 90250 USA

Ring LLC / Amazon EU S.à.r.l., 38 Avenue John F. Kennedy, L-1855 Luxembourg / Amazon UK, 1 Principal Place, Worship Street, London, EC2A 2FA, United Kingdom

アマゾンジャパン合同会社 〒153-0064 東京都目黒区下目黒1-8-1

Ring LLC ميني 12515 طريق سيريس، هاوثورن، كاليفورنيا، 90250، الولايات المتحدة الأمريكية

©2025 Ring LLC or its affiliates. Ring and all related marks are trademarks of Ring LLC or its affiliates.

©2025 Ring LLC又はその関連会社。Ring及びこれらに関するすべての商標は、Ring LLC又はその関連会社の商標です。

