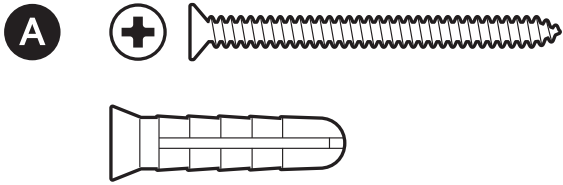
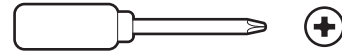


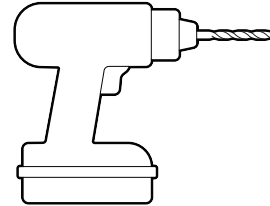
Mukana toimitettavat kiinnikkeet



Tarvittavat työkalut



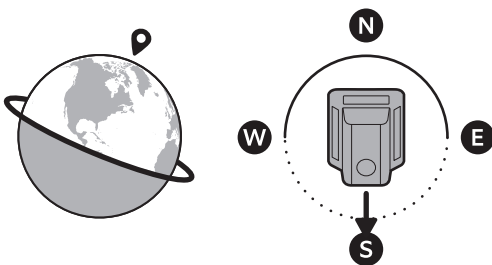
Ristipääruuvitaltta



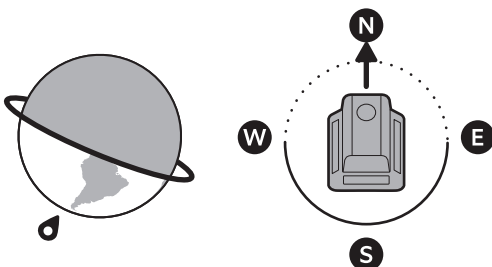
Pora 6 mm:n kiviporanterällä (valinnainen)

1.

Valitse laitteelle sopiva paikka.

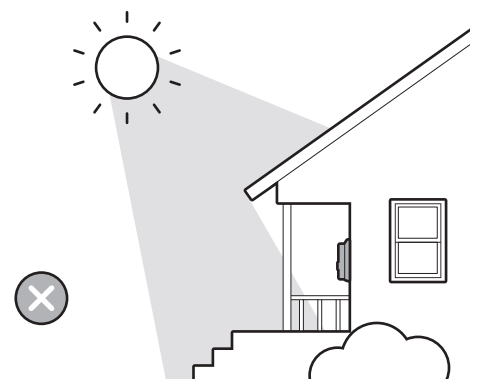
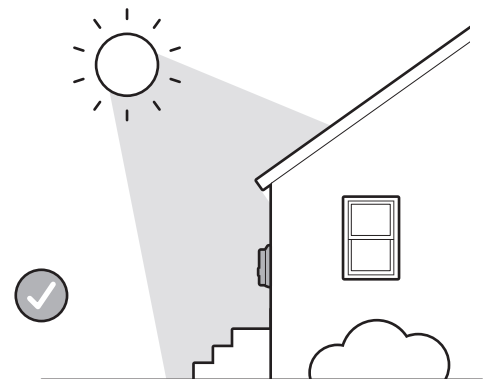


Jos olet pohjoisella pallonpuoliskolla, suuntaa aurinkolaturi etelään.



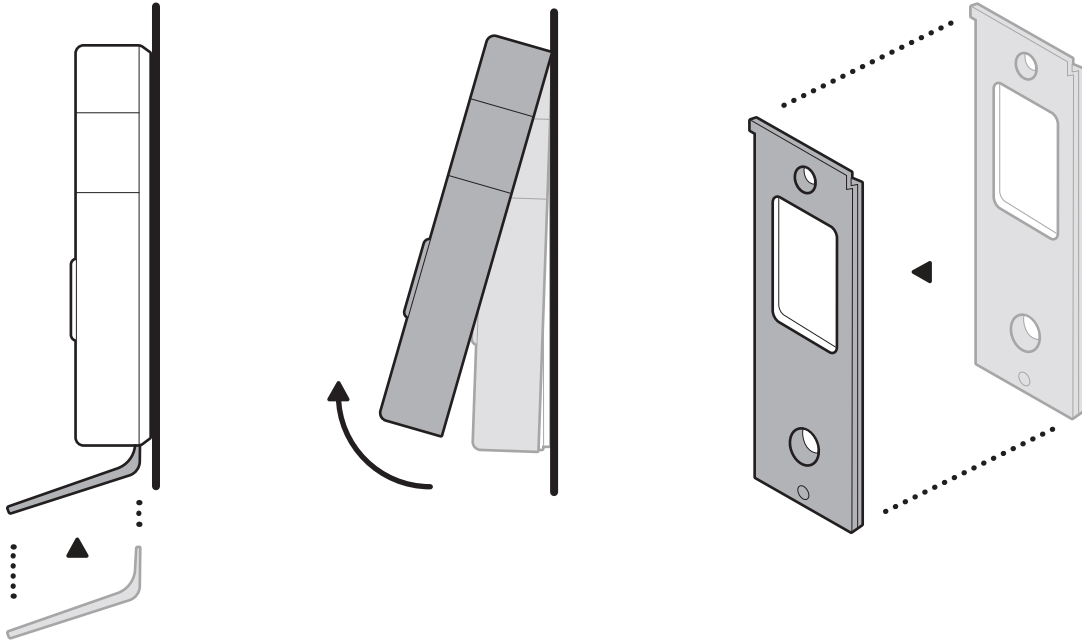
Jos olet eteläisellä pallonpuoliskolla, suuntaa aurinkolaturi pohjoiseen.

Varmista, ettei mikään peitä aurinkopaneelia auringonvalolta.



2.

Jos paikalla on aiemmin asennettu akkukäyttöinen ovikello, irrota ovikello asennuskiinnikkeestä mukana toimitetulla irrotustyökälulla. Irrota sitten asennuskiinnike.

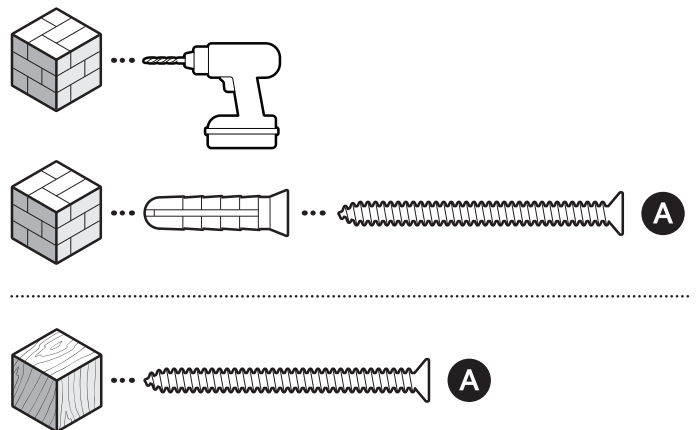
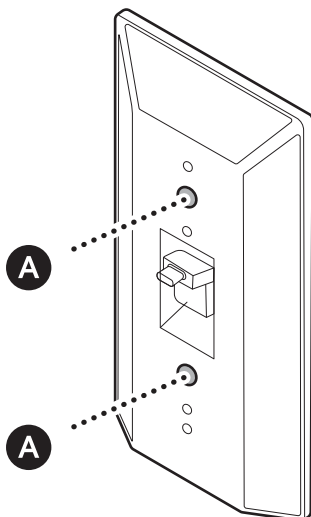


3.

Asenna aurinkolaturi siten, että sen aurinkopaneelit osoittavat ylös ja sivuille.

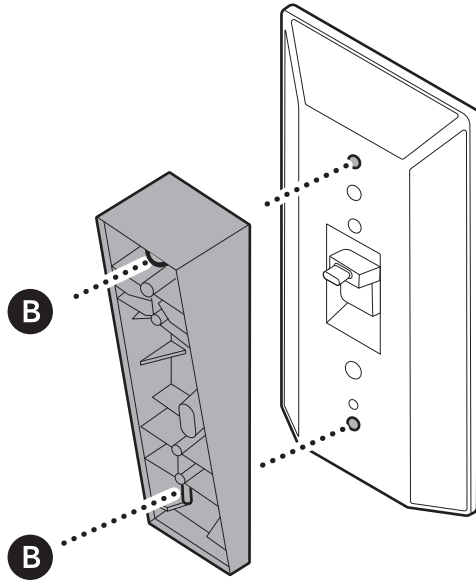
HUOMAUTUS: Jos asennat kulmakiinnikkeen, siirry vaiheeseen 5.

Jos asennat rapattuun tai tiili- tai betoniseinään, poraa reiät mukana toimitetuille kiinnitystulpille 6 mm:n kiviporanterällä.



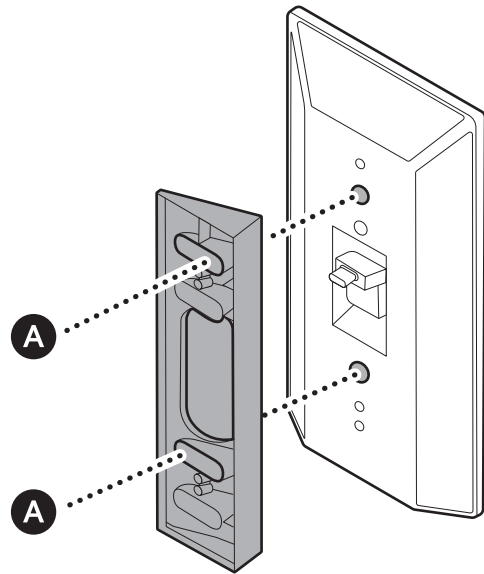
4.

(Valinnainen) Jos asennat kiilakiinnikkeen, kiinnitä se suoraan aurinkolaturiin mukana toimitettavilla ruuveilla.

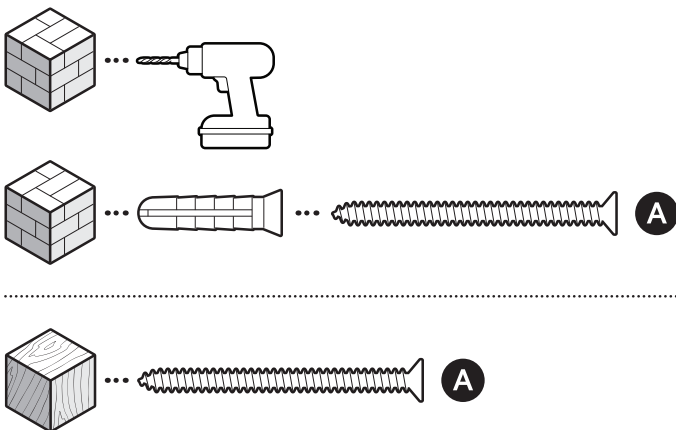


5.

(Valinnainen) Jos asennat kulmakiinnikkeen, aseta se aurinkolaturin päälle ja asenna molemmat suoraan seinään mukana toimitettavilla ruuveilla.

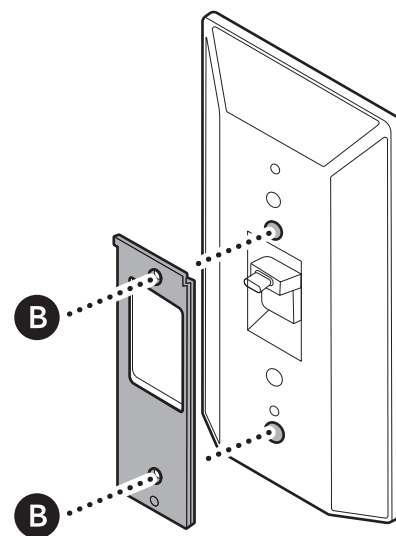


Jos asennat rapattuun tai tiili- tai betoniseinään, poraa reiät mukana toimitetuille kiinnitustulpille 6 mm:n kiviporanterällä.



6.

Asenna ovikellon asennuskiinnike.

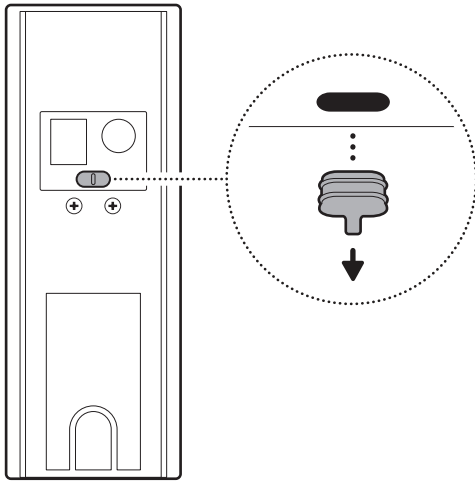


7a.

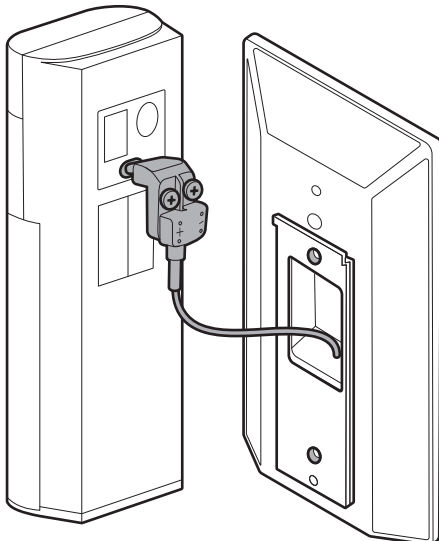
Jos sinulla on Battery Doorbell (2. sukup.) -ovikello, irrota kumisuojus virtaportista ja liitä sitten USB-C-sovitin ovikellon takaosaan ja varmista, että se on liitetty kunnolla.

USB-C-sovitin on suunniteltu käytettäväksi vain akkukäyttöisten ovikellojen aurinkolaturin kanssa.

HUOMAUTUS: Säilytä kumisuojusta turallisessa paikassa. Laita se takaisin virtaportin suojaksi, kun et käytä aurinkolaturia.

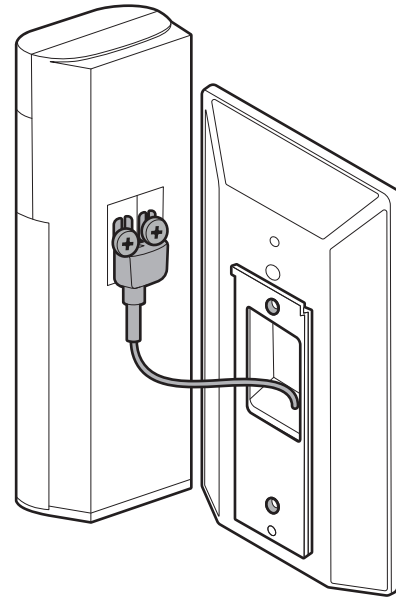


HUOMAUTUS: Battery Doorbell (2. sukup.) voidaan ladata aurinkoenergialla vain USB-C-portin kautta. Akkukäyttöisten ovikellojen aurinkolaturin kytkeminen Battery Doorbell (2. sukup.) -ovikellon AC-haarukkaliittimeen voi aiheuttaa vaurioita Battery Doorbell (2. sukup.) -ovikellolle.



7b.

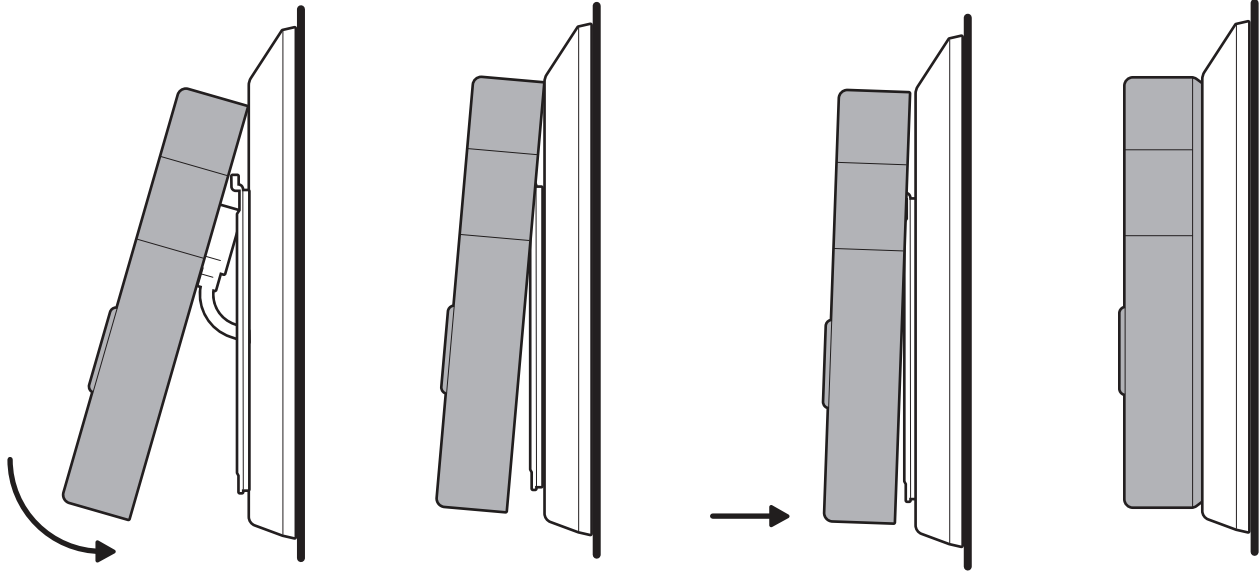
Jos sinulla on Battery Doorbell Plus (2. sukup.)- tai Battery Doorbell Pro (2. sukup.) -ovikello, irrota USB-C-sovitin saadaksesi haarukkaliittimen esiin. Kiinnitä se sitten ovikellon johtojen liittimiin löysämällä ja kiristämällä ruuveja.



8.

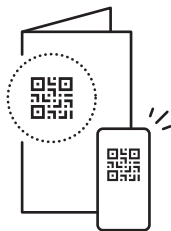
Kiinnitä ovikello asettamalla se asennuskiinnikkeen päälle.

HUOMAUTUS: Asettele USB-C-kaapeli tai ovikellon johdot varovasti asennuskiinnikkeeseen, ja varmista, että johdot ovat tukevasti kiinni.



9.

Katso ovikellon asennusoppaasta ovikellon kiinnitysohjeet ja asennuksen loput vaiheet.



ring.com/contact



ring.com/help

Ring LLC 12515 Cerise Ave, Hawthorne, CA, 90250 USA

Ring LLC / Amazon EU S.à.r.l., 38 Avenue John F. Kennedy, L-1855 Luxembourg / Amazon UK, 1 Principal Place, Worship Street, London, EC2A 2FA, United Kingdom

アマゾンジャパン合同会社〒153-0064 東京都目黒区下目黒1-8-1

Ring LLC ميني 12515 طريق سيريس, هاوثورن, كاليفورنيا, 90250, الولايات المتحدة الأمريكية

©2026 Ring LLC or its affiliates. Ring and all related marks are trademarks of Ring LLC or its affiliates.

©2026 Ring LLC又はその関連会社。Ring及びこれらに関するすべての商標は、Ring LLC又はその関連会社の商標です。