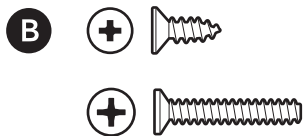
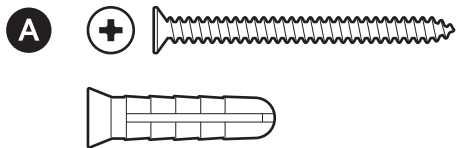
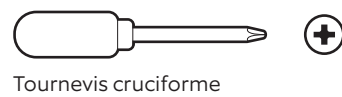
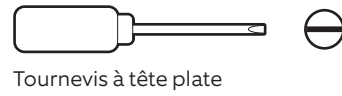


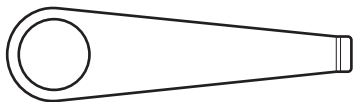
Matériel inclus



Outils nécessaires



Outils inclus



Outil de retrait

1.

Retirez l'enveloppe de protection.



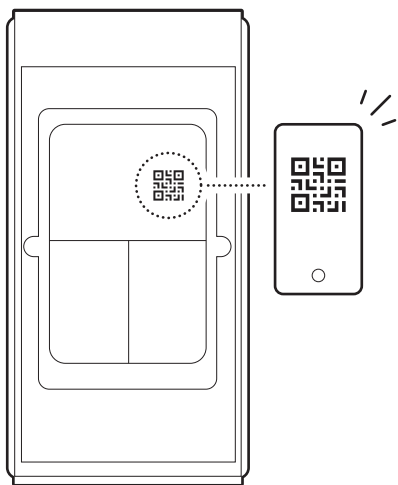
2.

Téléchargez l'application Ring.



3.

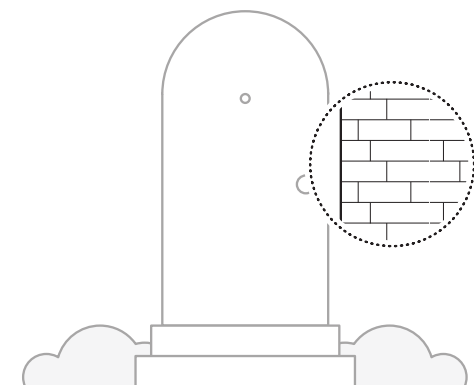
Scannez le code QR sur votre appareil.



4.

Évaluez la composition de votre mur.

REMARQUE : selon la construction de votre mur, vous devrez peut-être installer le boîtier électrique inclus ou un autre boîtier électrique adapté. Si vous connectez votre sonnette à un carillon intérieur ou à un système de contrôle d'accès, l'installation par un spécialiste en basse tension est recommandée.

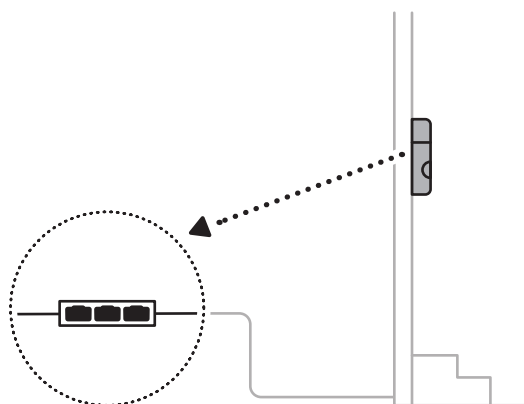


Installation du boîtier électrique

1.

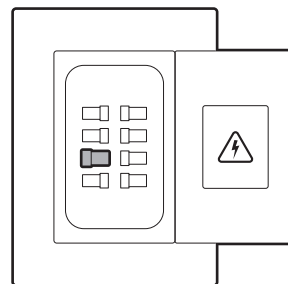
Choisissez un emplacement à moins de 100 m de votre commutateur ou de votre injecteur PoE.

REMARQUE : avant l'installation, assurez-vous que votre commutateur ou votre injecteur d'alimentation Ethernet (PoE) compatible avec PoE+ est actif et raccordé à un câble Ethernet de catégorie 5 (ou supérieure) en fonctionnement.



2.

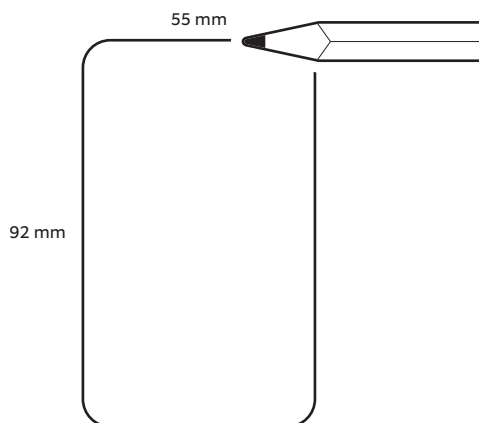
(Facultatif) Si vous connectez votre sonnette à un carillon intérieur ou à un système de contrôle d'accès existant, coupez l'alimentation au niveau du disjoncteur.



3.

(Facultatif) Selon la nature de votre mur, vous devrez peut-être remplacer votre boîtier électrique existant par un boîtier électrique fermé (non inclus).

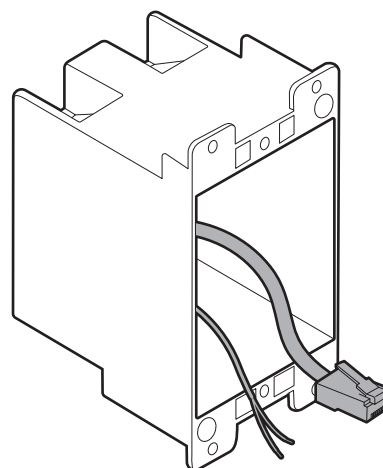
REMARQUE : utilisez le gabarit inclus pour tracer et découper une ouverture rectangulaire dans le mur à l'emplacement d'installation souhaité, pour l'ajout d'un boîtier électrique encastré (le cas échéant).



4.

Faites passer votre câble Ethernet et vos fils existants jusqu'à l'ouverture, puis à travers le centre du boîtier électrique.

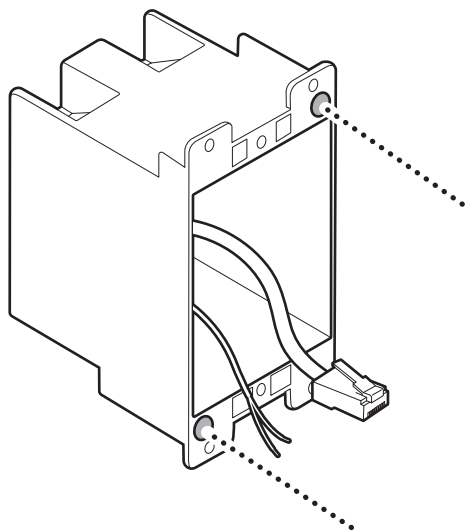
REMARQUE : le câble et le câblage doivent passer par l'intérieur du mur.



5.

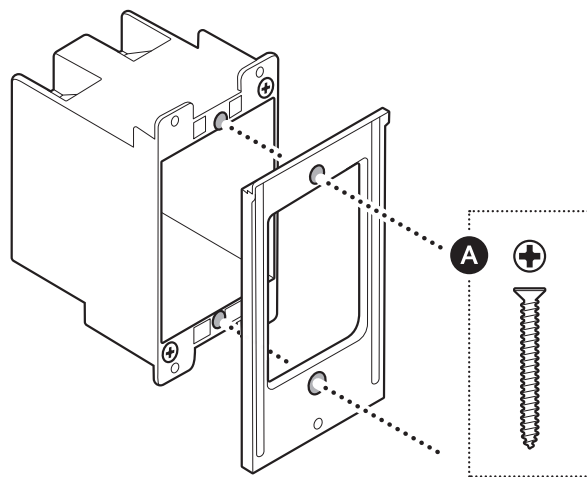
Utilisez les vis fournies pour installer le boîtier électrique.

REMARQUE : les pattes de fixation pivotent au fur et à mesure que vous serrez les vis afin de maintenir le boîtier électrique en place.



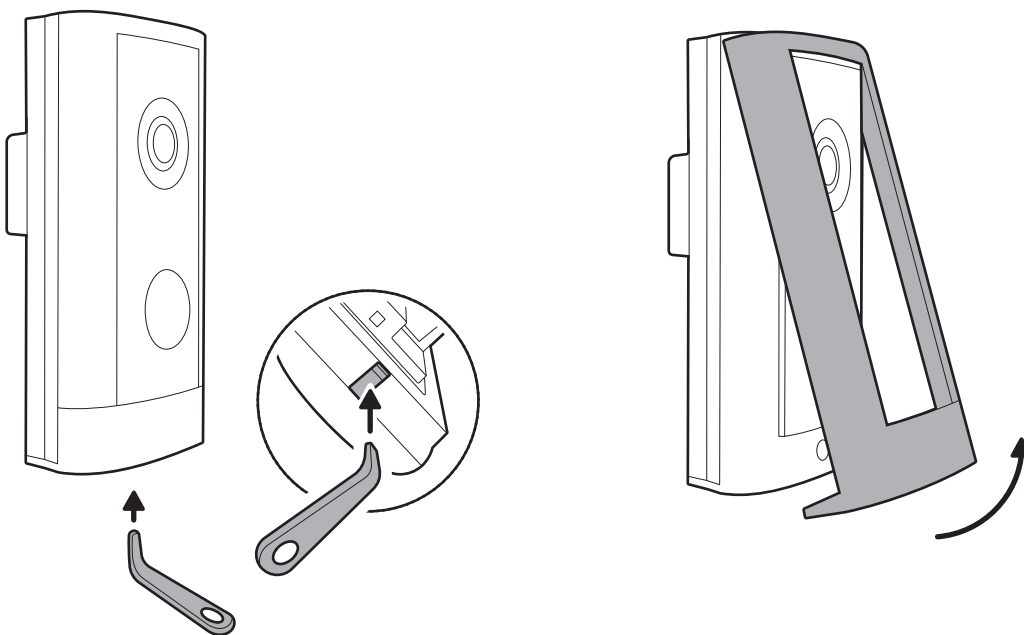
6.

Installez le support de fixation sur le boîtier électrique.



7.

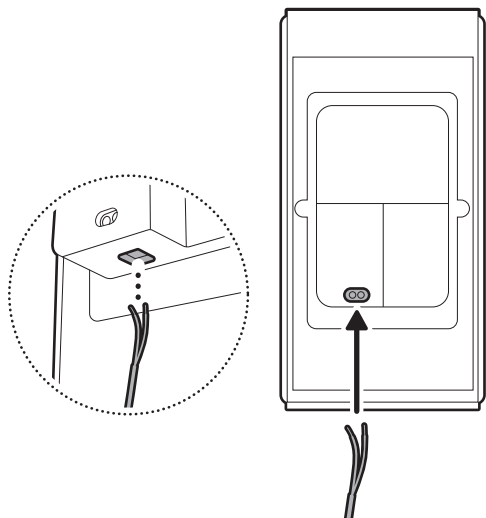
Utilisez l'outil de retrait pour retirer la façade de votre sonnette.



8.

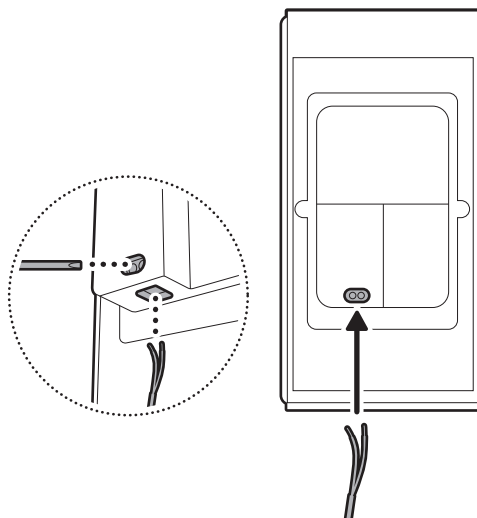
(Facultatif) Si vous connectez votre sonnette à un carillon existant, assurez-vous qu'il est compatible (8 à 24 V CA ou 8 à 40 VA) avant d'utiliser un tournevis plat pour raccorder les fils aux bornes de raccordement de la sonnette.

REMARQUE : ne connectez pas le câblage de votre sonnette existante si vous la reliez à un système de contrôle d'accès existant.



(Facultatif) Si vous vous connectez à un système de contrôle d'accès existant, assurez-vous qu'il est compatible (24 V 2 A) avant d'utiliser un tournevis à tête plate pour fixer le câblage aux bornes de fil de votre sonnette.

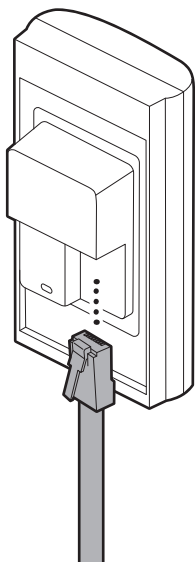
REMARQUE : ne connectez pas les fils du système de contrôle d'accès existant si vous vous raccordez à un carillon intérieur existant.



9.

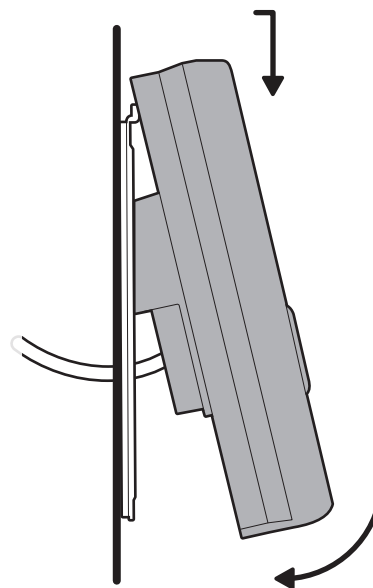
Branchez le câble Ethernet à l'arrière de votre sonnette.

REMARQUE : lorsque l'appareil est connecté correctement, le voyant avant se met à tourner.



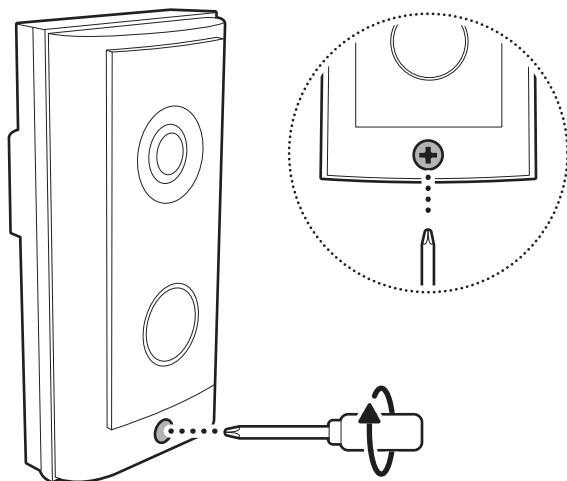
10.

Rentrez les fils dans le mur, puis accrochez votre sonnette au support de fixation.



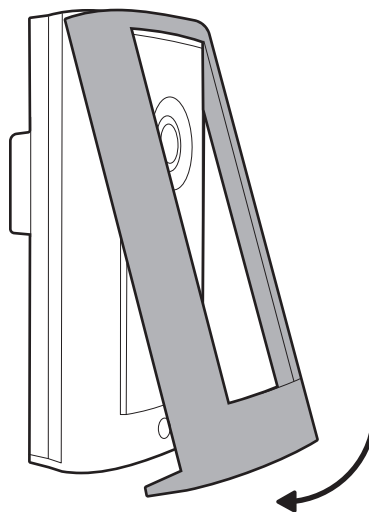
11.

Serrez la vis de sécurité.



12.

Remettez la façade de la sonnette en place.

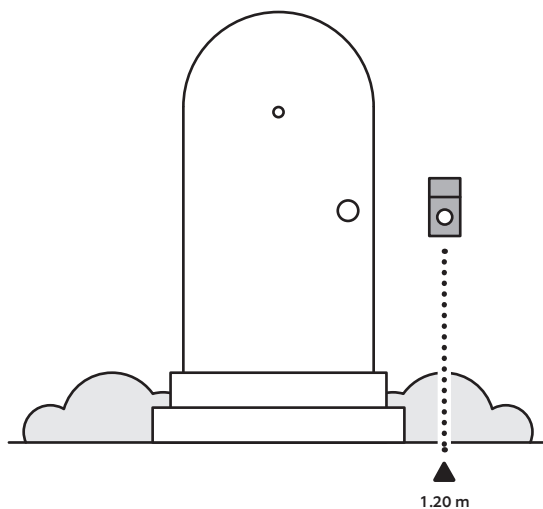


Installation en saillie

1.

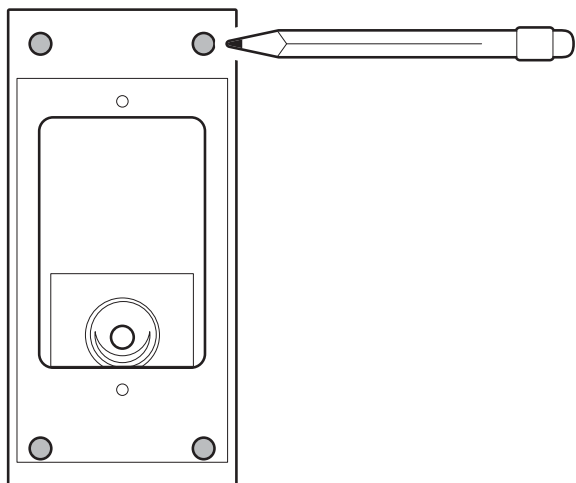
Choisissez un emplacement.

REMARQUE : le support de fixation en saillie peut être installé sur une surface plane ou directement sur un fil existant.



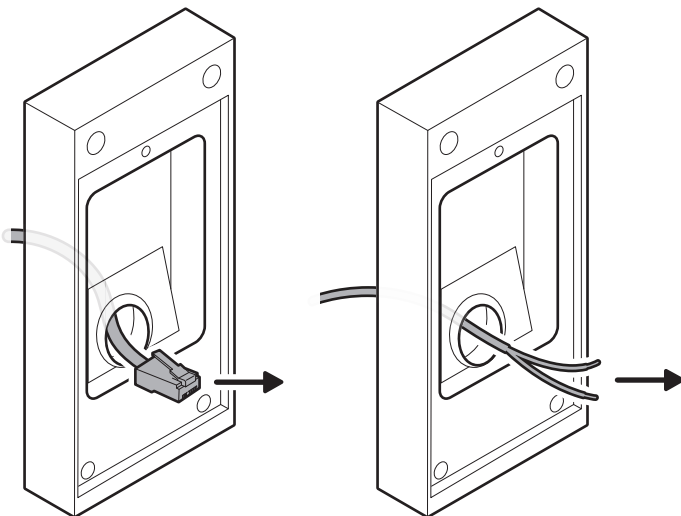
2.

Utilisez le support de fixation comme guide pour marquer les trous de vis sur le mur.



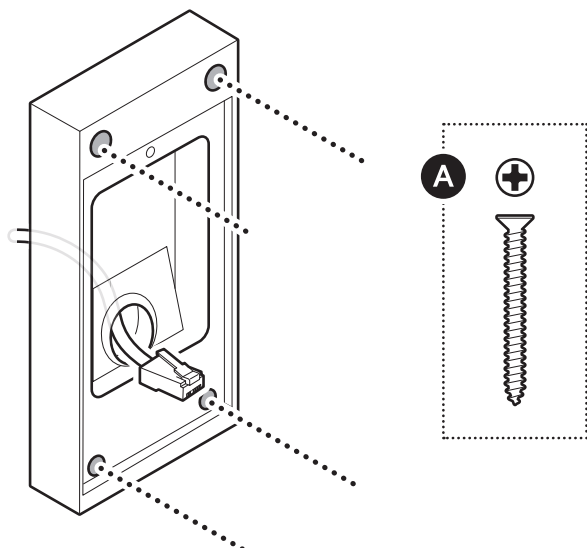
3.

Acheminez le câblage à travers l'orifice central, en veillant à ce que les câbles ne se coincent pas ou ne se plient pas.

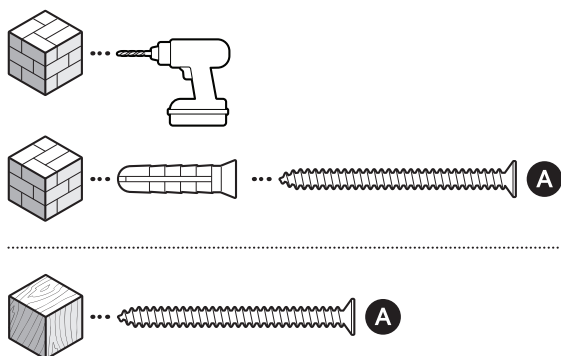


4.

Installez le support de fixation en saillie à l'aide des vis incluses.

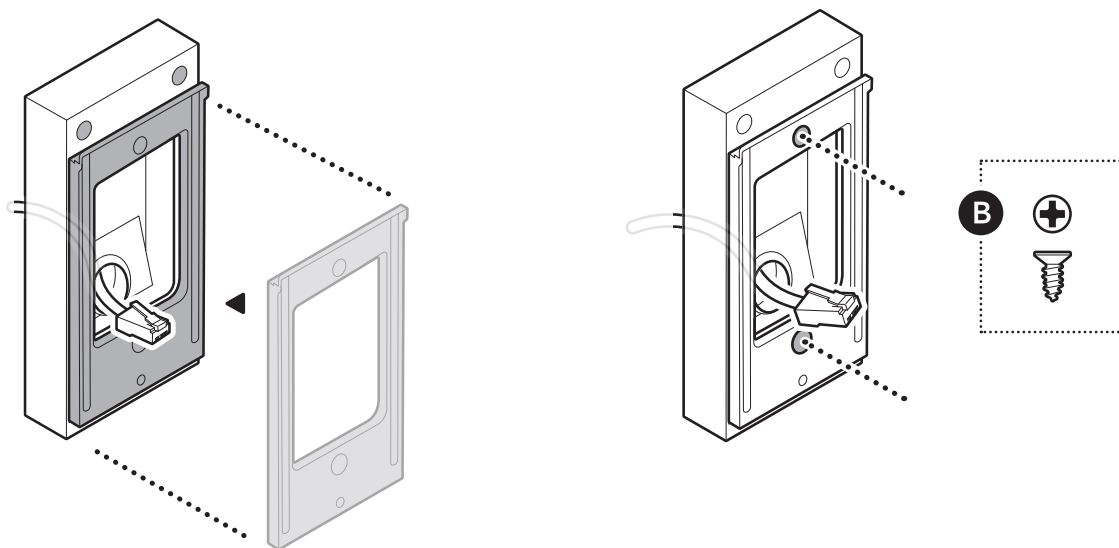


Utilisez le foret de maçonnerie de 6 mm pour percer des trous dans votre mur en stuc, en brique ou en béton, puis insérez les chevilles.



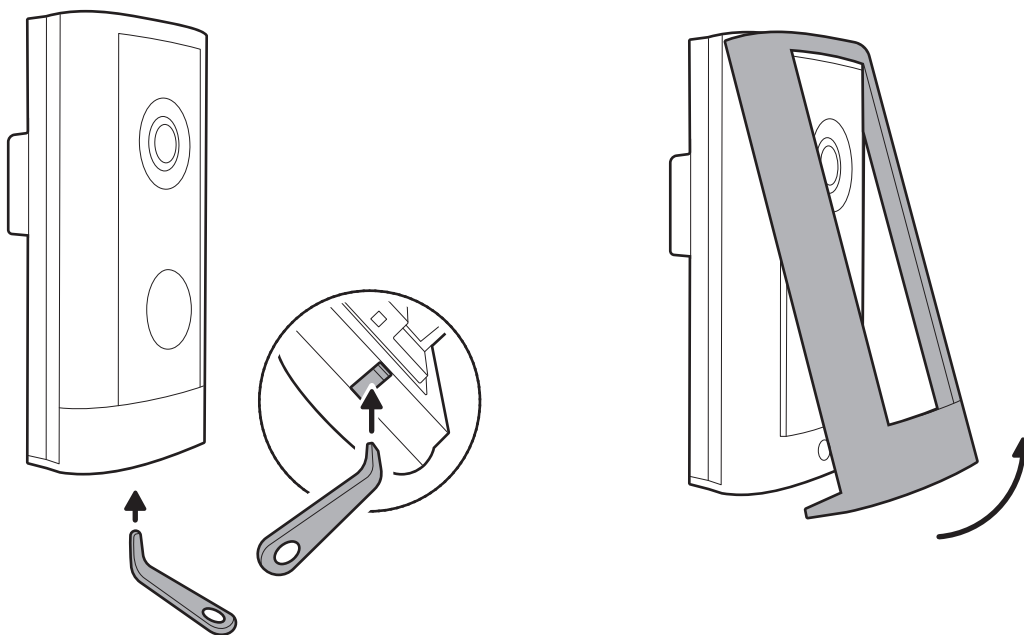
5.

Fixez le support de fixation de votre sonnette au support de fixation en saillie à l'aide des vis incluses.



6.

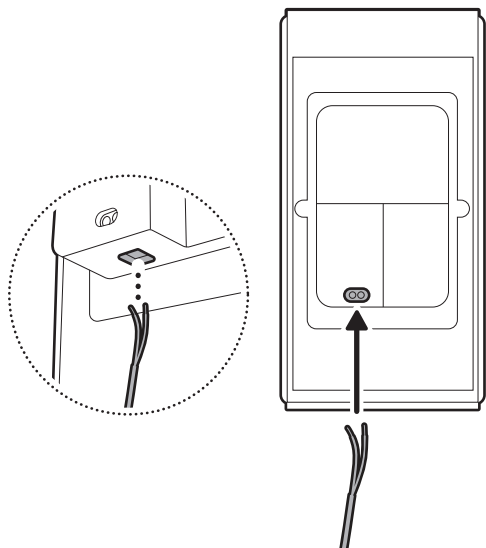
Utilisez l'outil de retrait pour retirer la façade de votre sonnette.



7.

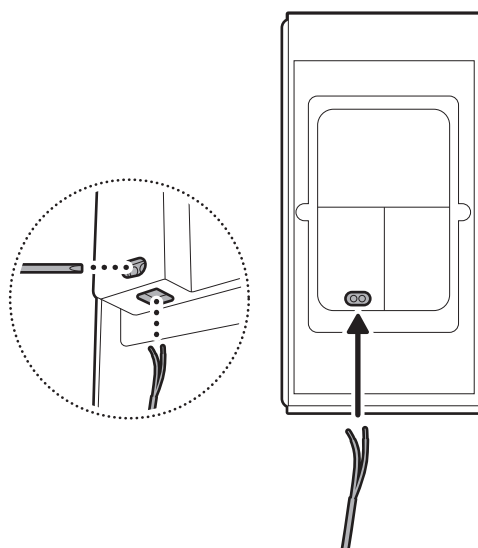
(Facultatif) Si vous connectez votre sonnette à un carillon existant, assurez-vous qu'il est compatible (8 à 24 V CA ou 8 à 40 VA) avant d'utiliser un tournevis plat pour raccorder les fils aux bornes de raccordement de la sonnette.

REMARQUE : ne connectez pas le câblage de votre sonnette existante si vous la reliez à un système de contrôle d'accès existant.



(Facultatif) Si vous vous connectez à un système de contrôle d'accès existant, assurez-vous qu'il est compatible (24 V 2 A) avant d'utiliser un tournevis à tête plate pour fixer le câblage aux bornes de fil de votre sonnette.

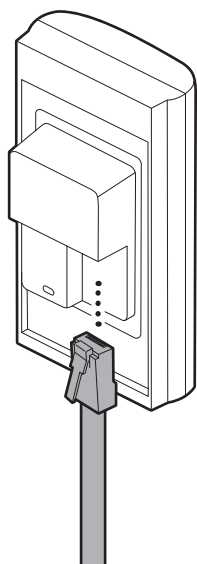
REMARQUE : ne connectez pas les fils du système de contrôle d'accès existant si vous vous raccordez à un carillon intérieur existant.



8.

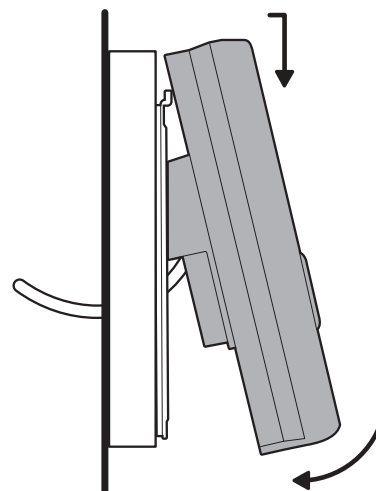
Branchez le câble Ethernet à l'arrière de votre sonnette.

REMARQUE : lorsque l'appareil est connecté correctement, le voyant avant se met à tourner.



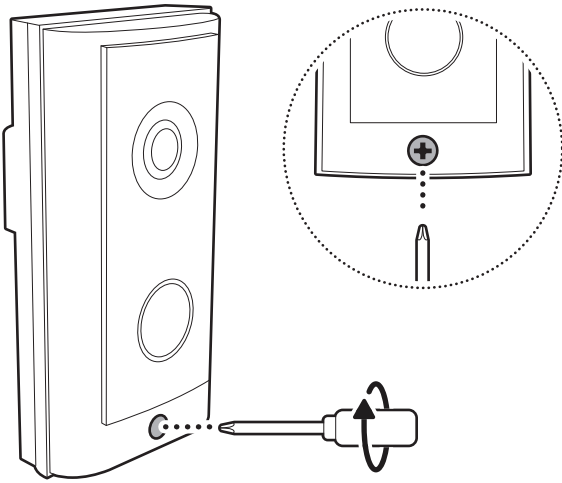
9.

Rentrez les fils dans le mur, puis accrochez votre sonnette au support de fixation.



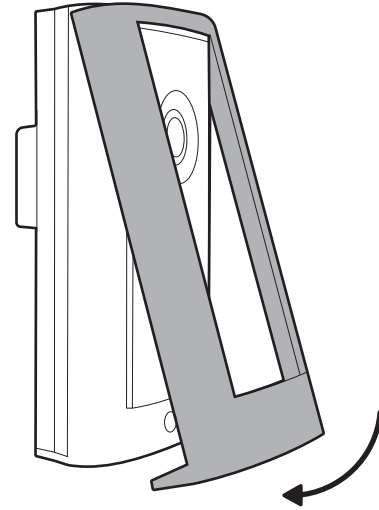
10.

Serrez la vis de sécurité.



11.

Remettez la façade de la sonnette en place.

ring.com/contactring.com/help