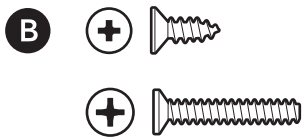
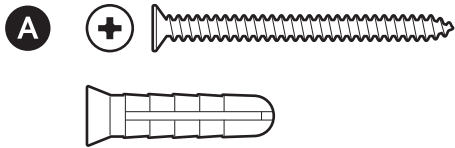
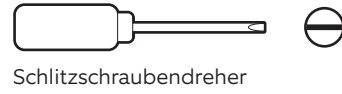


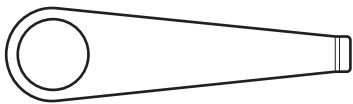
## Im Lieferumfang enthaltenes Montagematerial



## Benötigte Werkzeuge



## Enthaltene Werkzeuge



Ablösewerkzeug

1.

Entfernen Sie die Schutzfolie.



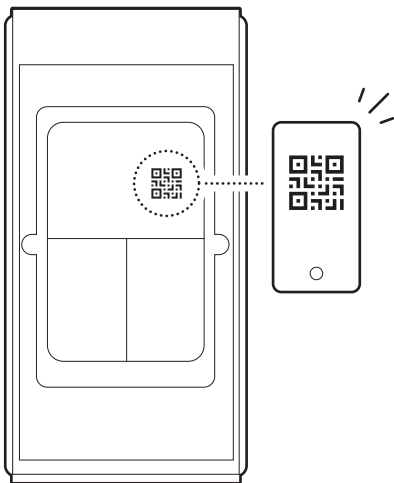
2.

Laden Sie die Ring-App herunter.



3.

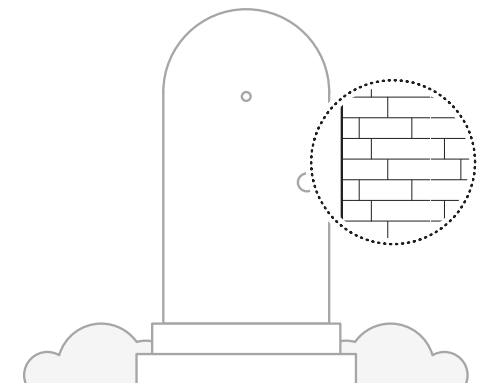
Scannen Sie den QR-Code auf dem Gerät.



4.

Prüfen Sie die Beschaffenheit der Wand.

**HINWEIS:** Je nach Wandaufbau müssen Sie möglicherweise die vorhandene oder eine andere geeignete Abzweigdose installieren. Wenn Sie die Türklingel an einem hausinternen Türgang oder eine Zugangssteuerung anschließen, wird die Installation durch eine qualifizierte Elektrofachkraft empfohlen.

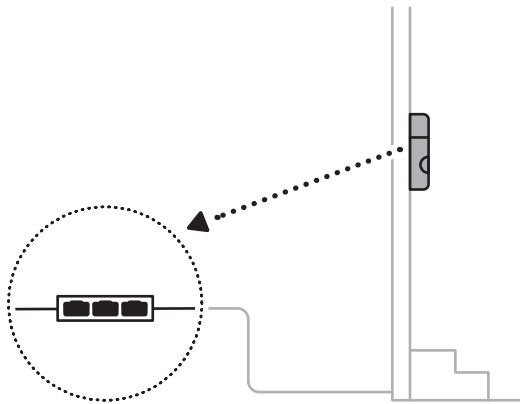


## Montage der Abzweigdose

### 1.

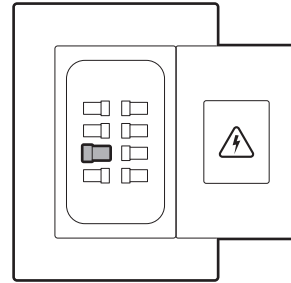
Wählen Sie einen Standort, der weniger als 100 m von Ihrem PoE-Switch oder -Injektor entfernt ist.

**HINWEIS:** Stellen Sie vor der Montage sicher, dass Ihr PoE+-fähiger (802.03at) PoE-Switch (Power-over-Ethernet) oder PoE-Injektor aktiv und an ein funktionierendes Ethernet-Kabel der Kategorie 5e oder höher angeschlossen ist.



### 2.

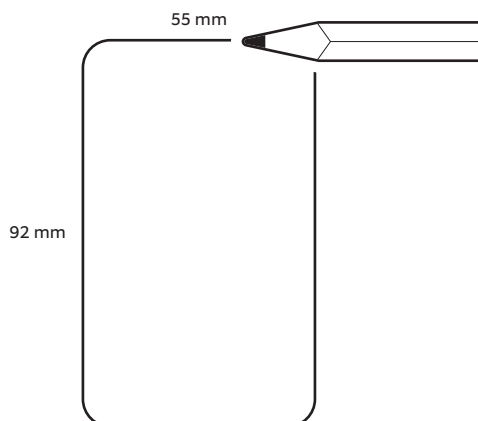
(Optional) Wenn Sie die Türklingel an einen vorhandenen hausinternen Türgong oder ein Zugangssteuersystem anschließen, schalten Sie die Sicherung aus.



### 3.

(Optional) Je nach Wandaufbau müssen Sie Ihre vorhandene Abzweigdose möglicherweise durch eine Unterputzdose (nicht enthalten) ersetzen.

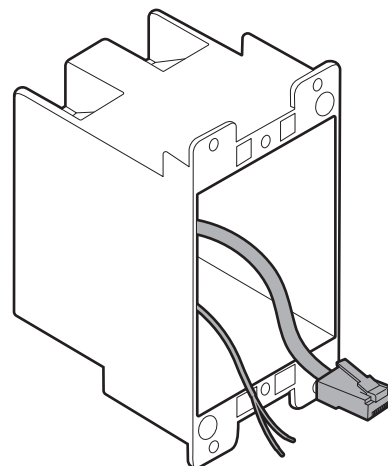
**HINWEIS:** Nutzen Sie die mitgelieferte Schablone, um bei Bedarf an der gewünschten Installationsposition eine rechteckige Öffnung für die Unterputzdose anzureißen und auszuschneiden.



### 4.

Führen Sie das Ethernet-Kabel sowie alle vorhandenen Drähte zur Öffnung und durch die Mitte der Abzweigdose.

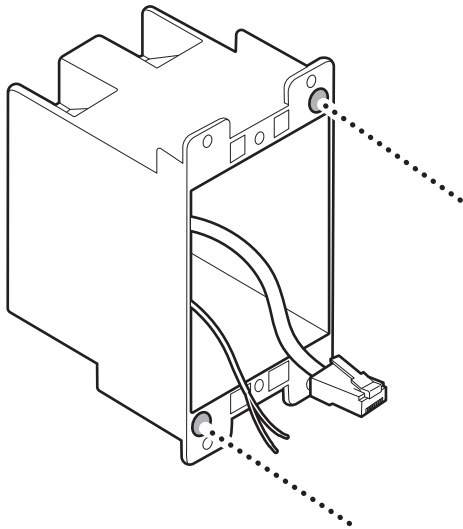
**HINWEIS:** Kabel und Leitungen müssen aus dem Gebäudeinneren durch die Wand geführt werden.



5.

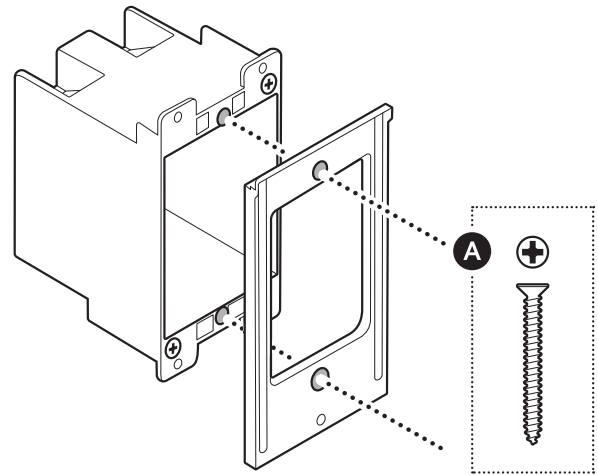
Verwenden Sie die enthaltenen Schrauben, um die Abzweigdose zu montieren.

**HINWEIS:** Beim Festziehen der Schrauben drehen sich die Flügelklemmen und fixieren die Abzweigdose sicher in der Wand.



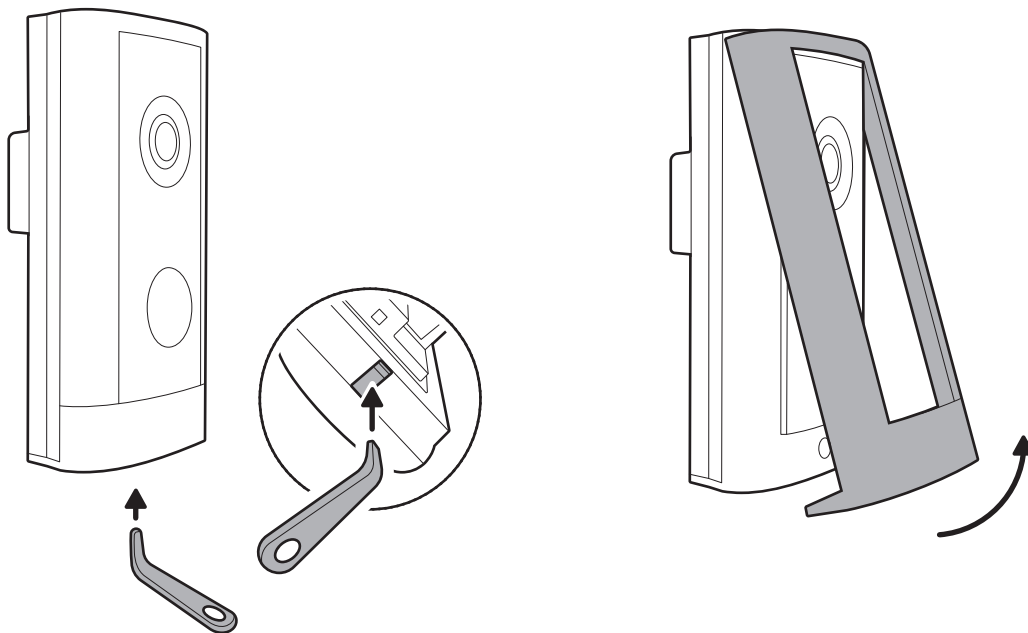
6.

Montieren Sie die Montagehalterung auf der Abzweigdose.



7.

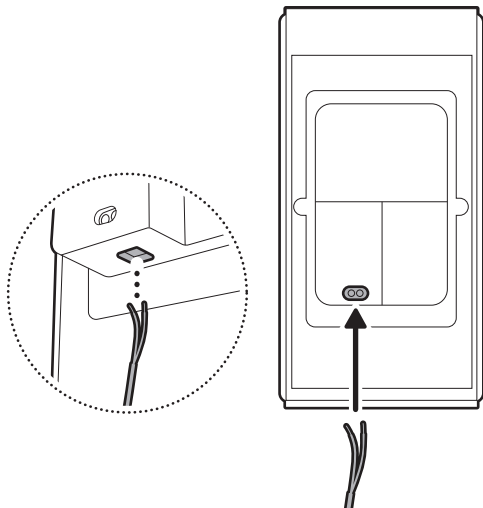
Nutzen Sie das Ablösewerkzeug, um die Blende der Türklingel abzunehmen.



## 8.

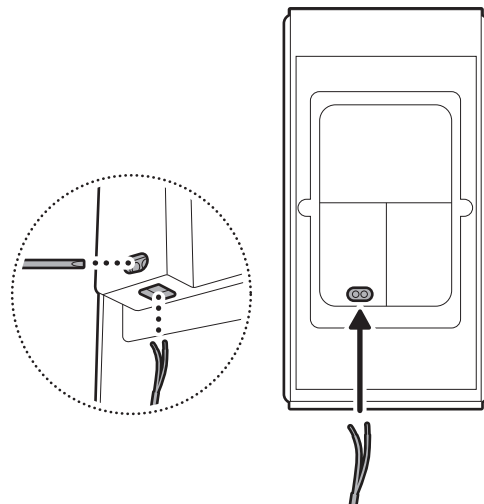
(Optional) Wenn Sie die Türklingel an einen bereits vorhandenen Türgong anschließen, prüfen Sie zuvor die Kompatibilität (8–24 VAC bzw. 8–40 VA). Befestigen Sie dann die Drähte mithilfe eines Schlitzschraubendrehers an den Anschlussklemmen der Türklingel.

**HINWEIS:** Schließen Sie die vorhandene Klingelverdrahtung nicht an, wenn die Türklingel an ein bestehendes Zugangssteuerungssystem angeschlossen wird.



(Optional) Wenn Sie die Türklingel an ein bestehendes Zugangssteuerungssystem anschließen, prüfen Sie die Kompatibilität (24 V 2 A). Befestigen Sie dann die Drähte mithilfe eines Schlitzschraubendrehers an den Anschlussklemmen der Türklingel.

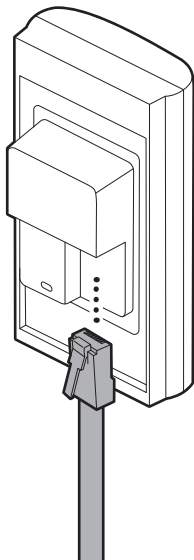
**HINWEIS:** Schließen Sie die Drähte des bestehenden Zugangssteuerungssystems nicht an, wenn die Türklingel mit einem bereits vorhandenen hausinternen Türgong verbunden wird.



## 9.

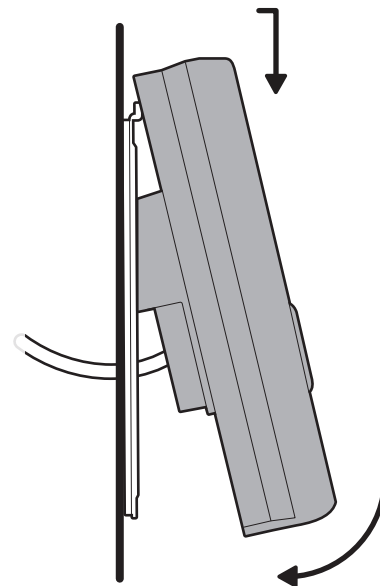
Stecken Sie das Ethernetkabel auf der Rückseite der Türklingel ein.

**HINWEIS:** Bei ordnungsgemäßer Verbindung beginnt die vordere Statusleuchte zu rotieren.



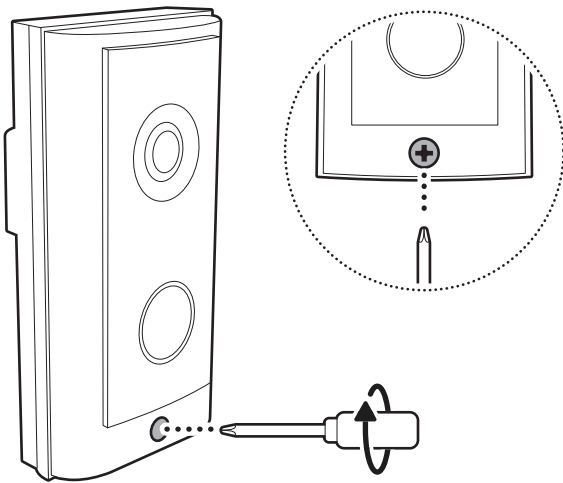
## 10.

Drücken Sie die Kabel in die Wandöffnung und hängen Sie anschließend die Türklingel in die Montagehalterung ein.



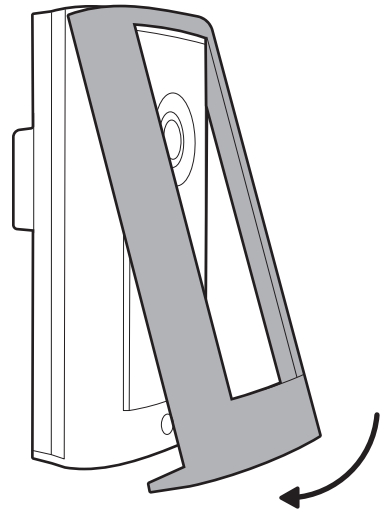
11.

Ziehen Sie die Sicherheitsschrauben fest.



12.

Bringen Sie die Blende der Türklingel wieder an.

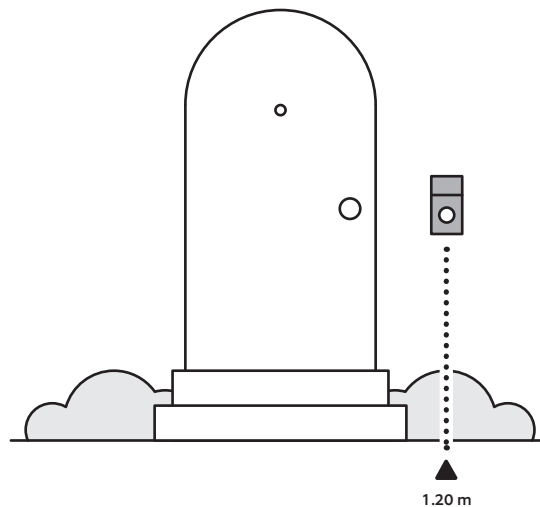


## Aufputzmontage

1.

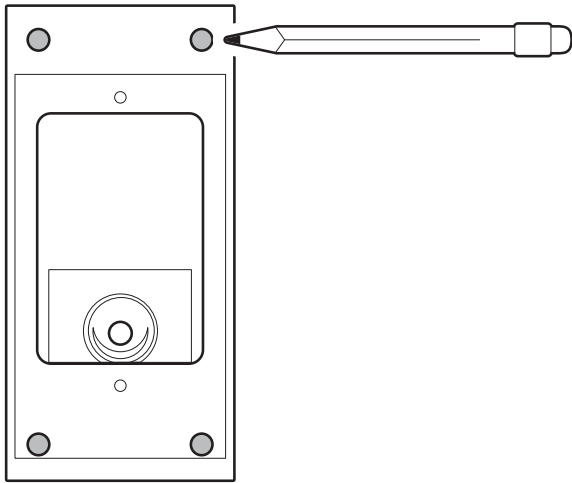
Wählen Sie einen geeigneten Standort aus.

**HINWEIS:** Sie können die Aufputzhalterung auf einer ebenen Oberfläche oder direkt über einer vorhandenen Verkabelung installieren.



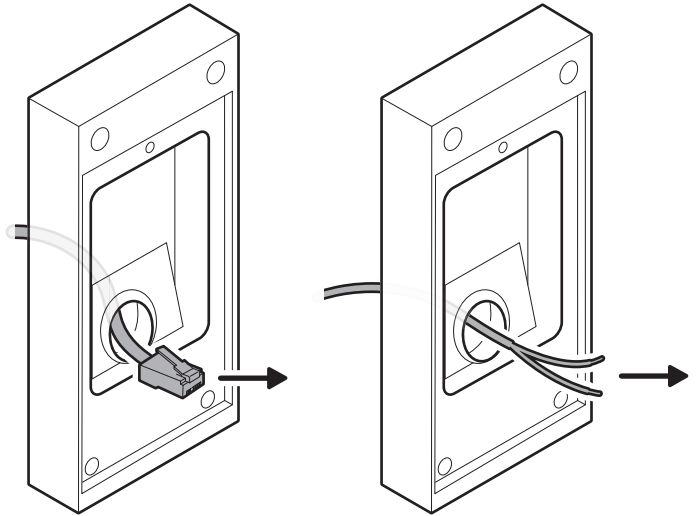
2.

Verwenden Sie die Aufputzhalterung als Schablone, um die Schraublöcher an der Wand zu markieren.



3.

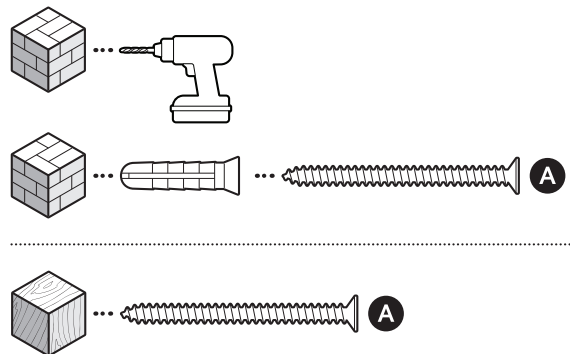
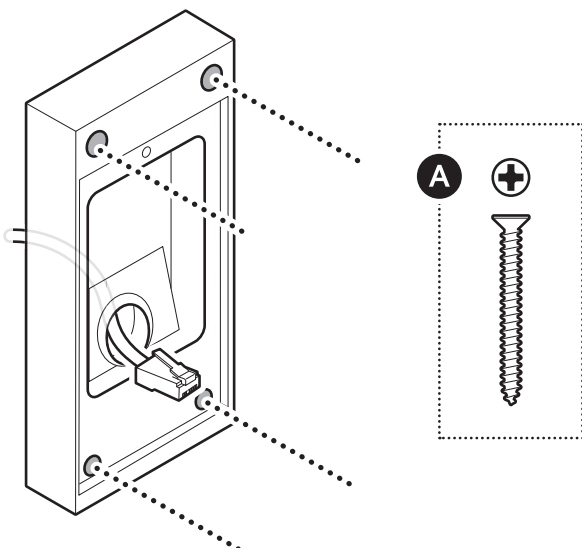
Führen Sie die Kabel durch die mittlere Öffnung und achten Sie darauf, dass sie nicht eingeklemmt oder geknickt werden.



4.

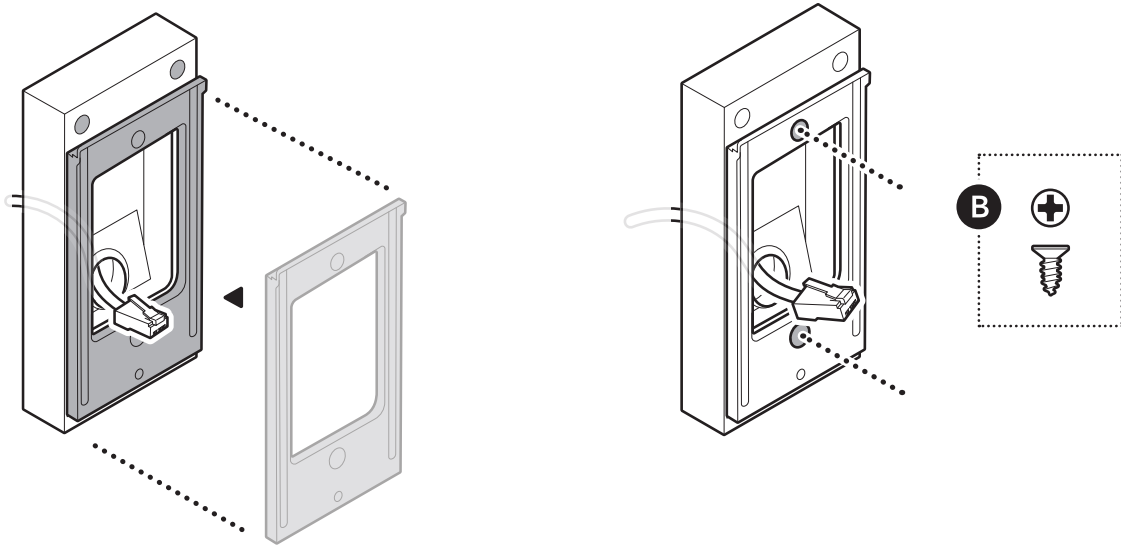
Montieren Sie die Aufputzhalterung mit den enthaltenen Schrauben.

Bohren Sie bei der Montage auf Putz, Ziegelstein oder Beton mit einem 6 mm dicken Steinbohrer Löcher für die enthaltenen Wanddübel.



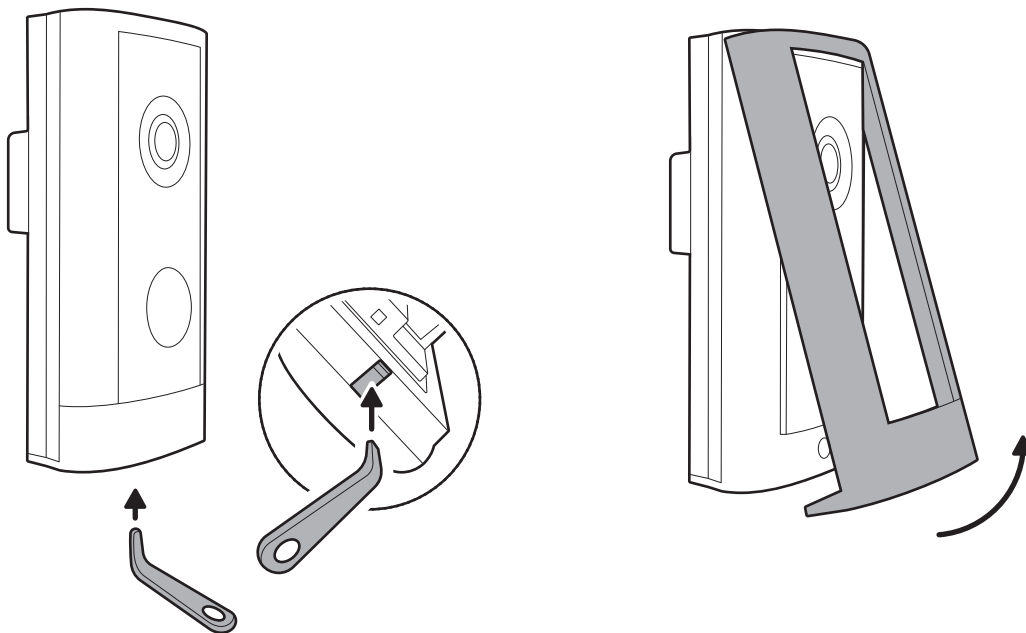
5.

Befestigen Sie die Montagehalterung der Türklingel mit den enthaltenen Schrauben an der Aufputzhalterung.



6.

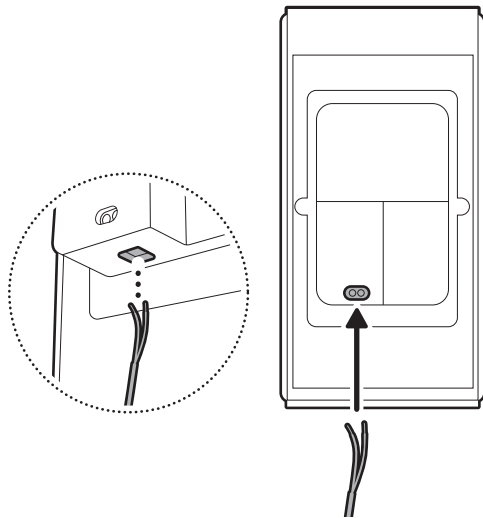
Nutzen Sie das Ablösewerkzeug, um die Blende der Türklingel abzunehmen.



## 7.

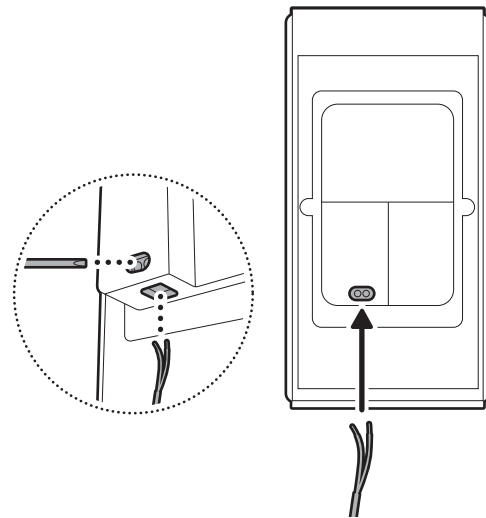
(Optional) Wenn Sie die Türklingel an einen bereits vorhandenen Türgong anschließen, prüfen Sie zuvor die Kompatibilität (8–24 VAC bzw. 8–40 VC). Befestigen Sie dann die Drähte mithilfe eines Schlitzschraubendrehers an den Anschlussklemmen der Türklingel.

**HINWEIS:** Schließen Sie die vorhandene Klingelverdrahtung nicht an, wenn die Türklingel an ein bestehendes Zugangssteuerungssystem angeschlossen wird.



(Optional) Wenn Sie die Türklingel an ein bestehendes Zugangssteuerungssystem anschließen, prüfen Sie die Kompatibilität (24 V 2 A). Befestigen Sie dann die Drähte mithilfe eines Schlitzschraubendrehers an den Anschlussklemmen der Türklingel.

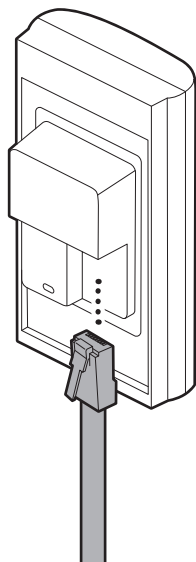
**HINWEIS:** Schließen Sie die Drähte des bestehenden Zugangssteuerungssystems nicht an, wenn die Türklingel mit einem bereits vorhandenen hausinternen Türgong verbunden wird.



## 8.

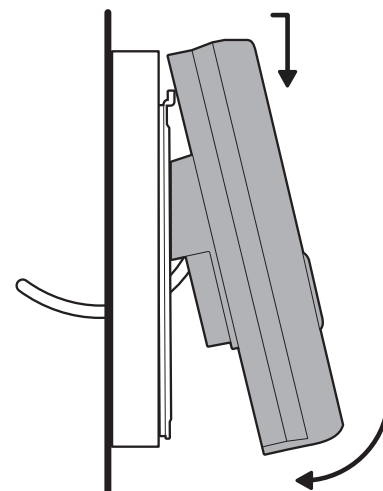
Stecken Sie das Ethernetkabel auf der Rückseite der Türklingel ein.

**HINWEIS:** Bei ordnungsgemäßer Verbindung beginnt die vordere Statusleuchte zu rotieren.



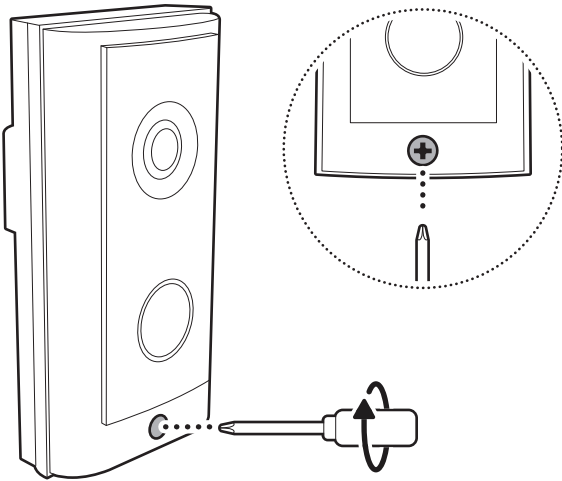
## 9.

Drücken Sie die Kabel in die Wandöffnung und hängen Sie anschließend die Türklingel in die Montagehalterung ein.



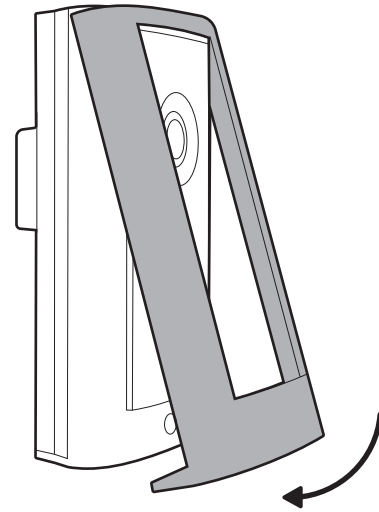
10.

Ziehen Sie die Sicherheitsschrauben fest.



11.

Bringen Sie die Blende der Türklingel wieder an.



[ring.com/contact](https://ring.com/contact)



[ring.com/help](https://ring.com/help)