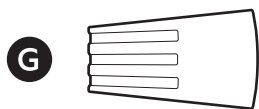
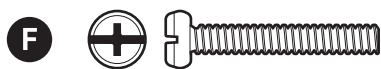
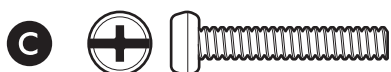
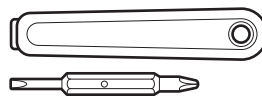


Quincaillerie incluse

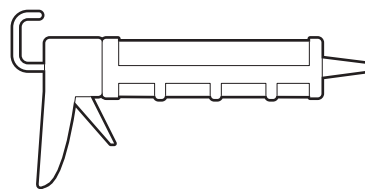


Outils inclus



Tournevis

Outils nécessaires



Pistolet à calfeutrer



AVERTISSEMENT : Risque de décharge électrique. Débrancher l'alimentation au niveau du fusible ou du disjoncteur avant l'installation.

ATTENTION : Risque d'incendie. Ne pas installer à proximité de surfaces combustibles ou inflammables.

REMARQUE : Votre Caméra avec projecteur doit être installée sur un boîtier électrique rond de 4 pouces, résistant aux intempéries et certifié UL.

Ce manuel est fourni à titre informatif seulement. Travailler avec de l'électricité peut être dangereux si des précautions de sécurité appropriées ne sont pas prises. Si vous n'êtes pas à l'aise ou si vous manquez d'expérience avec les procédures et les outils décrits dans ce manuel, nous vous recommandons de faire appel à un électricien qualifié.

1.

Retirez le film protecteur de l'objectif de la caméra.



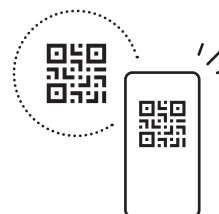
2.

Téléchargez l'application Ring Toujours chez vous.



3.

Balayez le code QR sur votre appareil.



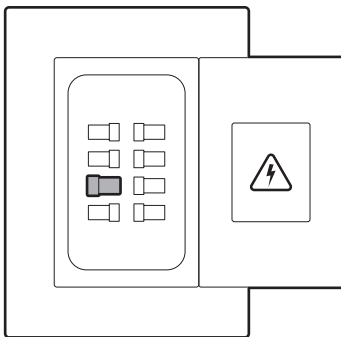
4.

Coupez l'alimentation à partir du disjoncteur.

REMARQUE : Si vous ne savez pas quel disjoncteur déclencher, coupez le disjoncteur principal ou communiquez avec un électricien certifié.

Vérifiez que la tension d'alimentation est correcte. Connectez l'appareil à une source d'alimentation de 100 à 240 VCA, 50/60 Hz.

Ne branchez pas ce luminaire à un gradateur ou à une minuterie.

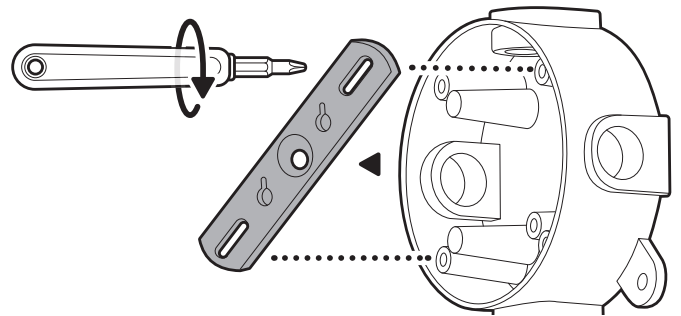


Installation murale

1.

Retirez votre projecteur existant de la boîte de jonction, y compris tout support métallique existant, et débranchez les fils.

REMARQUE : Si vous n'avez pas de boîte de jonction, communiquez avec un électricien agréé.



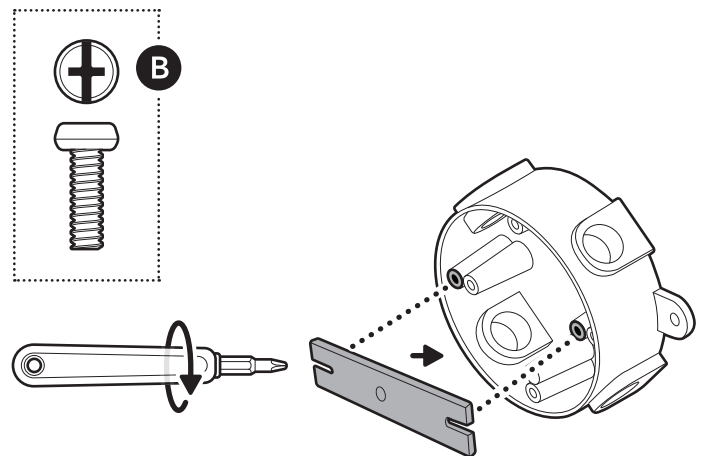
2.

Choisissez les vis qui conviennent à votre boîte de jonction.

Sac A	Pour les boîtes de jonction standard
Sacs B et C	Pour les boîtes de jonction encastrées
Sacs D, E et F	Pour les boîtes de jonction plus anciennes

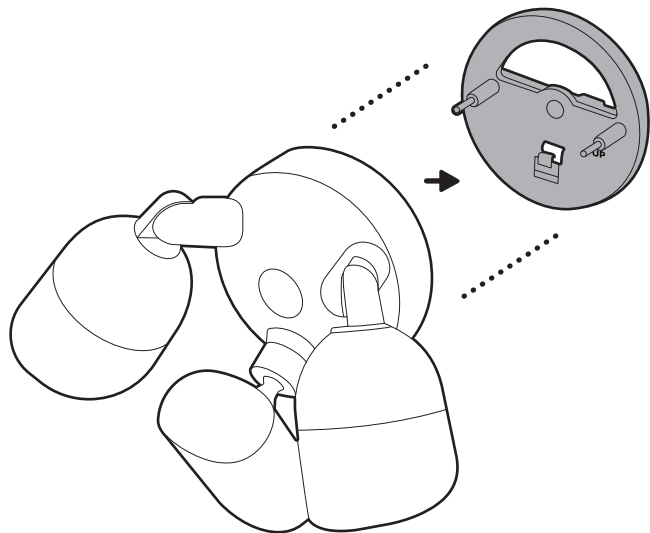
3.

Alignez le support de fixation avec la boîte de jonction, en vous assurant que FRONT (avant) est orienté vers l'extérieur, puis fixez-le à l'aide des vis incluses.



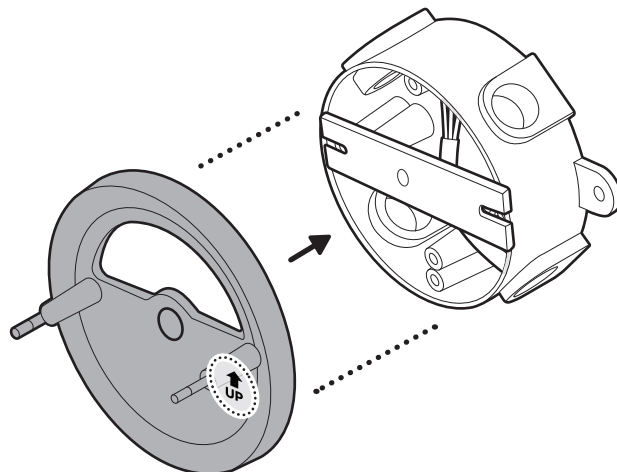
4.

Retirez la plaque de fixation à l'arrière de votre caméra.



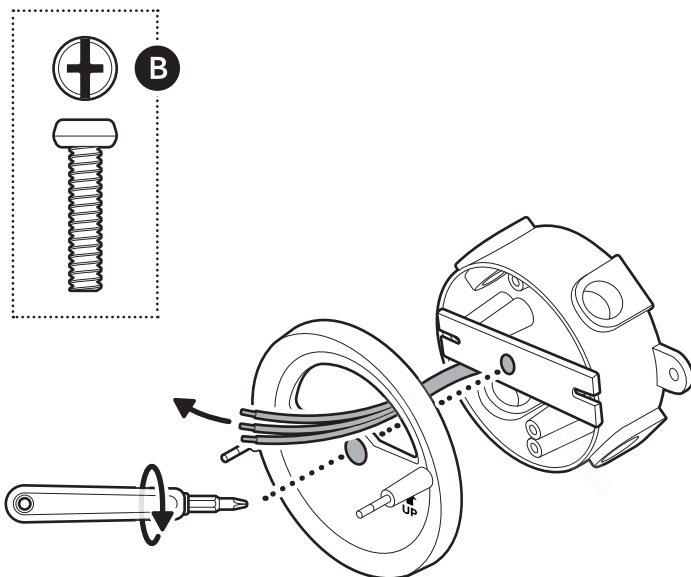
5.

Alignez la plaque de fixation sur le support de fixation métallique, avec la flèche « UP » pointant vers le haut.



6.

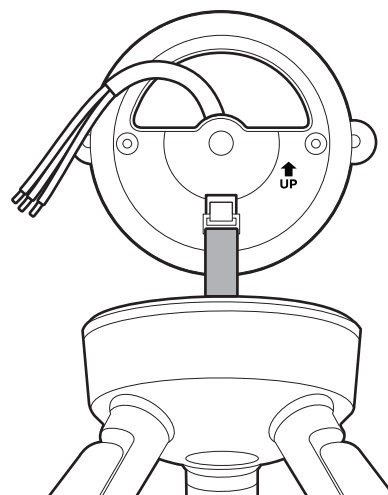
Faites passer les fils par le support de fixation métallique, par la plaque de fixation, puis fixez-les à l'aide de la vis incluse.



7.

Utilisez la courroie en nylon située à l'arrière de votre caméra pour l'accrocher à la plaque de fixation.

REMARQUE : Assurez-vous que la boucle et le crochet sont bien fixés avant de les relâcher.



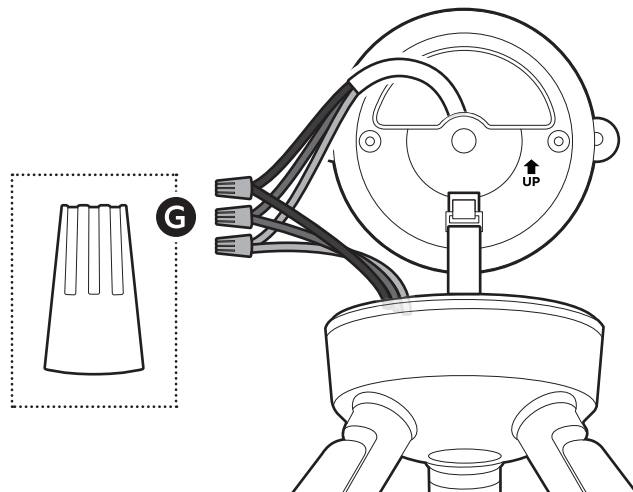
8.

Retirez la gaine de fil prédécoupée pour exposer l'extrémité du fil et utilisez les capuchons de connexion inclus pour raccorder les fils vert (mise à la terre), blanc (neutre) et noir (chaud) aux fils correspondants de votre caméra.

REMARQUE : Tirez doucement sur les fils pour vous assurer qu'ils sont bien raccordés.

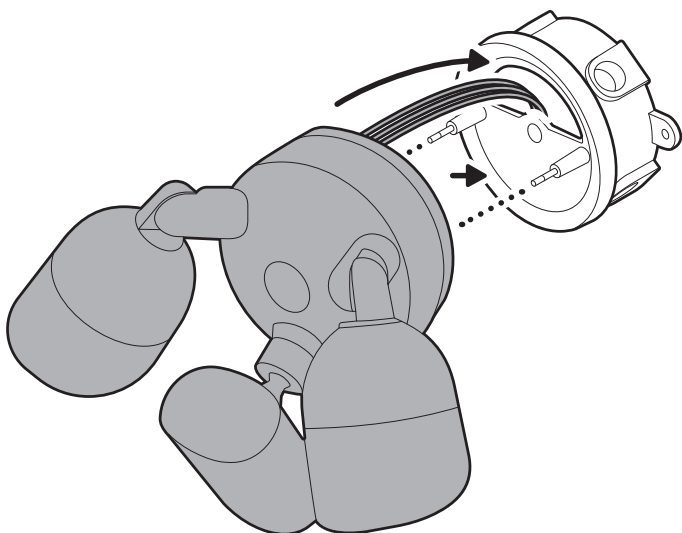
Faites une mise à la terre adéquate.

Respectez toujours les normes lors de l'installation de connexions câblées.



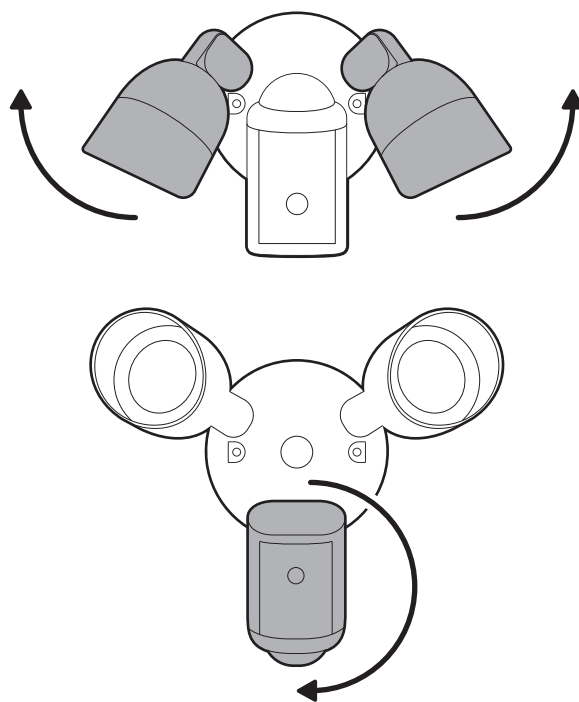
9.

Insérez doucement les fils dans la boîte de jonction, puis alignez les trous de votre caméra avec les tiges filetées de la plaque de fixation et fixez-les à l'aide des écrous hexagonaux inclus.



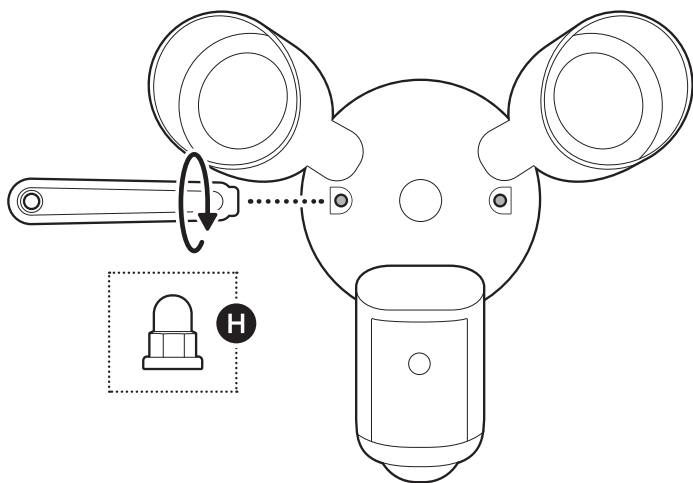
10.

Tournez les lumières pour libérer l'espace, puis tournez votre caméra dans le sens des aiguilles d'une montre.



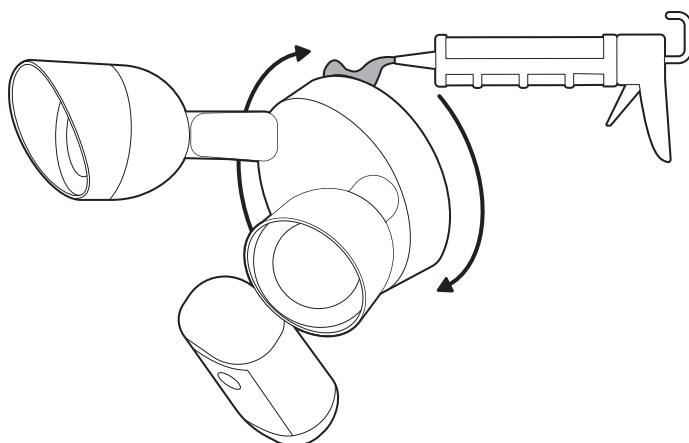
11.

Retirez la tige du tournevis inclus et utilisez le manche pour serrer les écrous hexagonaux. Ensuite, couvrez-les avec les capuchons d'écrou hexagonaux inclus.



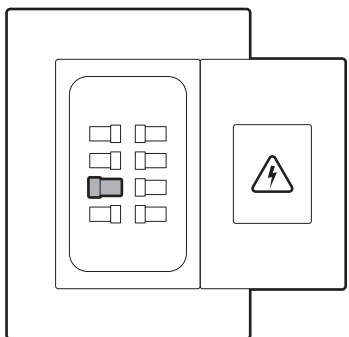
12.

Appliquez un calfeutrant ou un scellant en silicone résistant aux intempéries autour du périmètre du luminaire pour sceller tout espace entre le luminaire et la surface de fixation.



13.

Rétablissez l'alimentation à partir du disjoncteur.

 ring.com/contact ring.com/help