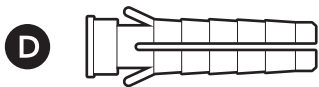
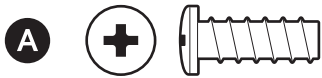
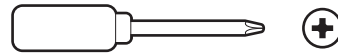


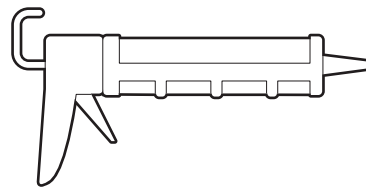
## Inbegrepen hardware



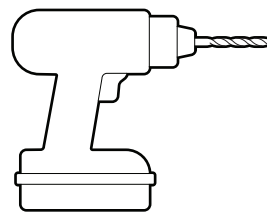
## Benodigd gereedschap



Kruiskopschroevendraaier



Kitpistool



Boor met een steenboortje van 6 mm (optioneel)

1.

Verwijder de beschermende verpakking.



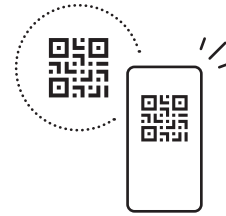
2.

Download de Ring-app.



3.

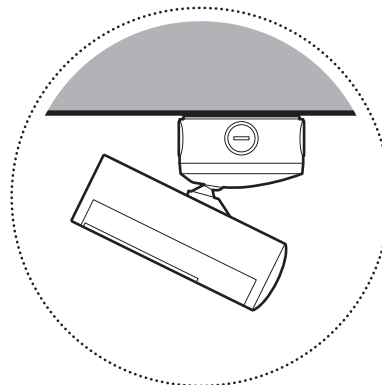
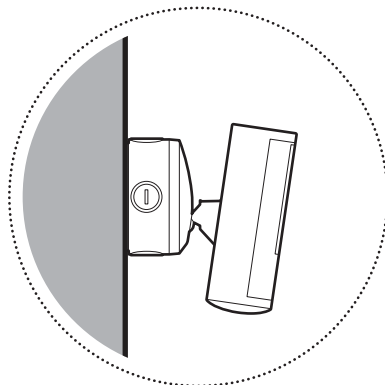
Scan de QR-code op het apparaat.



4.

Kies een locatie.

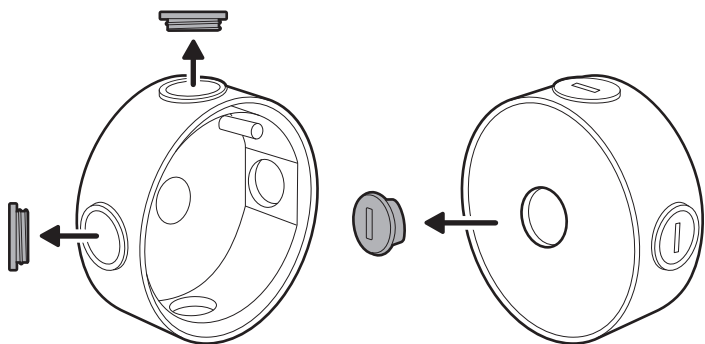
**LET OP:** controleer voorafgaand aan de installatie of je Power-over-Ethernet-switch of -injector PoE+ ondersteunt, actief is, en is aangesloten op een functionerende ethernet-kabel (categorie 5 of hoger).



## Installatie van aansluitdoos

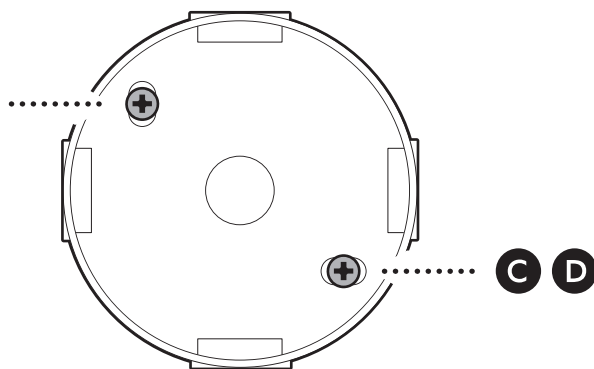
1.

Draai met een muntje de dop van de zijkant of achterkant van de aansluitdoos voor de ethernet-kabel los, afhankelijk van waar de ethernet-kabel de aansluitdoos binnenkomt.

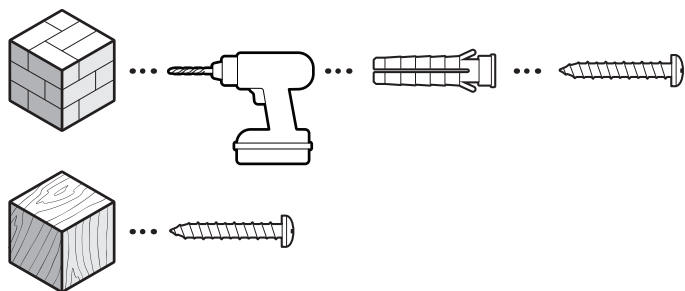


2.

Bevestig de meegeleverde aansluitdoos met de inbegrepen schroeven aan de wand of aan het plafond.

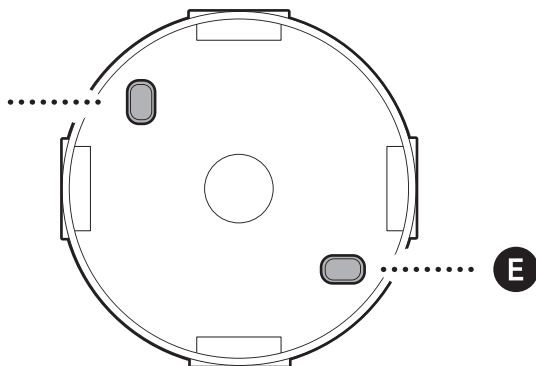


Bij muren van stucwerk, baksteen of beton gebruik je een steenboortje van 6 mm om de gaten voor de inbegrepen pluggen te boren.



3.

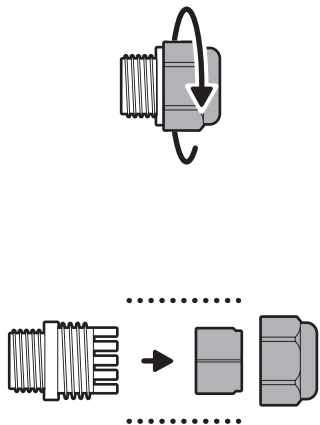
Dek de schroefgaten af met de meegeleverde rubberen dopjes.



4.

Demonteer de kabelwartel door de dop van de behuizing los te schroeven.

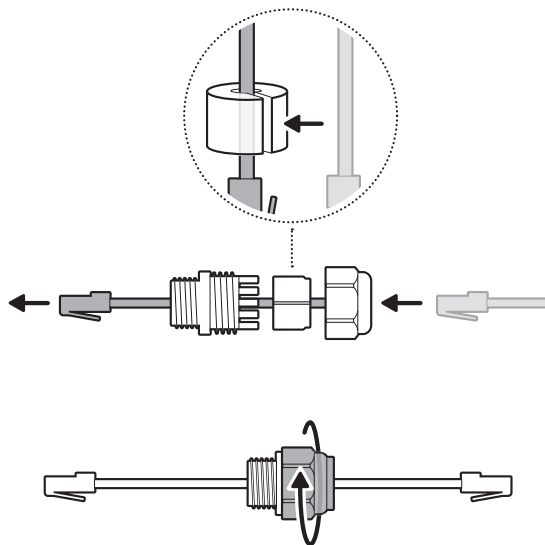
**LET OP:** als de ethernet-kabel door de achterkant van de aansluitdoos komt, is het niet nodig om de kabelwartel te bevestigen.



5.

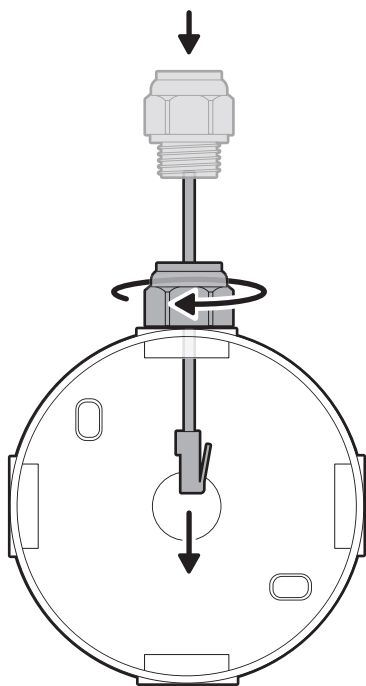
Voer de ethernet-kabel door de kabelwartel, wikkel de O-ring om de kabel en schroef deze stevig vast.

**LET OP:** als je de aansluitdoos direct boven de PoE-schakelaar installeert, hoef je de kabelwartel niet te bevestigen.



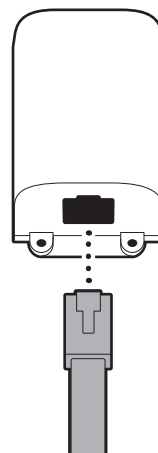
6.

Steek de ethernet-kabel door de uitsparing en zorg ervoor dat de kabelwartel goed vastzit.



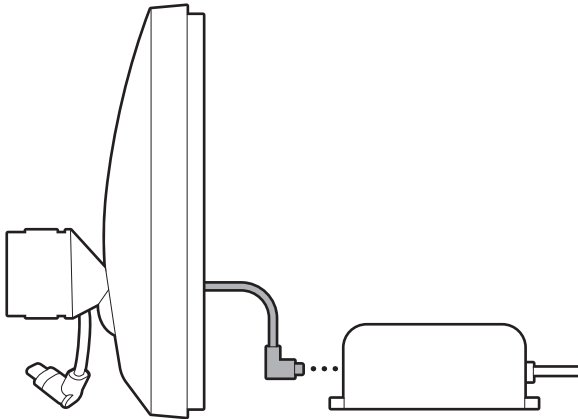
7.

Sluit de ethernet-kabel aan op de adapter.



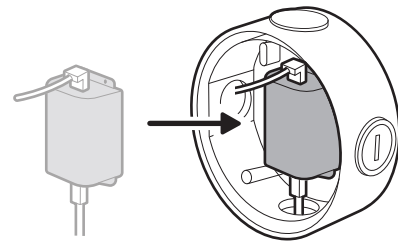
8.

Sluit de USB-C-kabel in de afdekking van de aansluitdoos aan op de adapter en zorg ervoor dat deze goed is aangesloten.



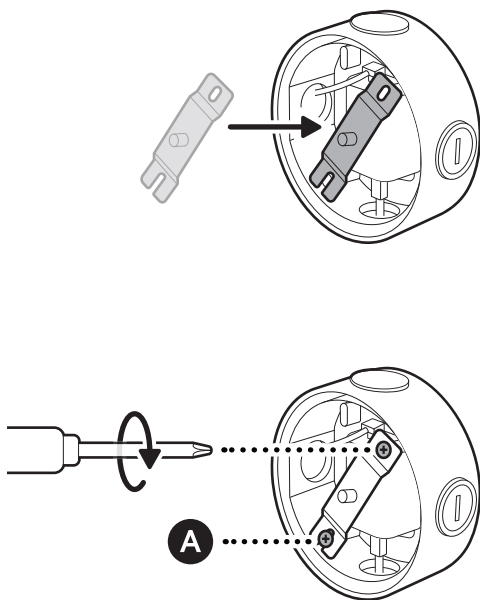
9.

Plaats de adapter in het midden van de aansluitdoos.



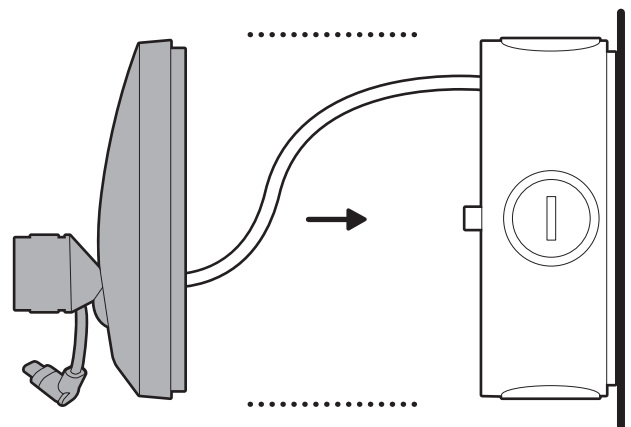
10.

Bevestig de metalen dwarsstang met de schroeven die zijn meegeleverd met de adapter, te beginnen met het gesloten schroefgat.



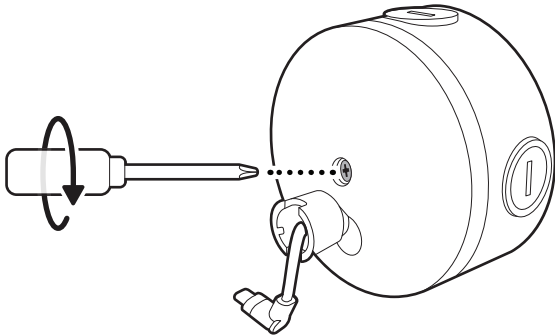
11.

Sluit de aansluitdoos met de afdekking.



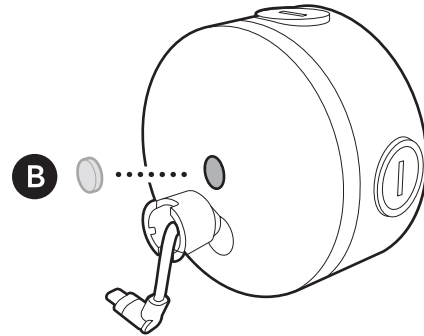
12.

Draai de middelste schroef vast om de afdekking van de aansluitdoos op zijn plaats te bevestigen.



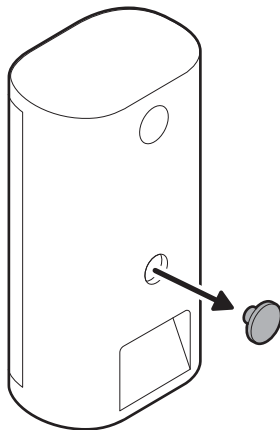
13.

Dek het middelste schroefgat af met het meegeleverde rubberen dopje.



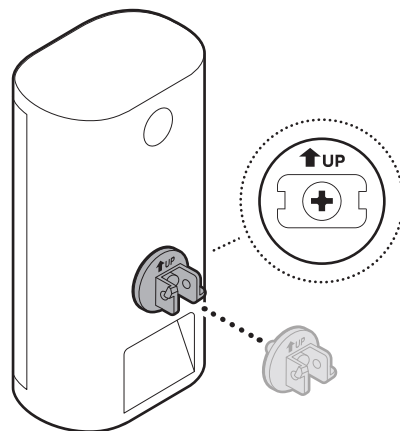
14.

Verwijder de middelste rubberen afdekking aan de achterkant van de camera.



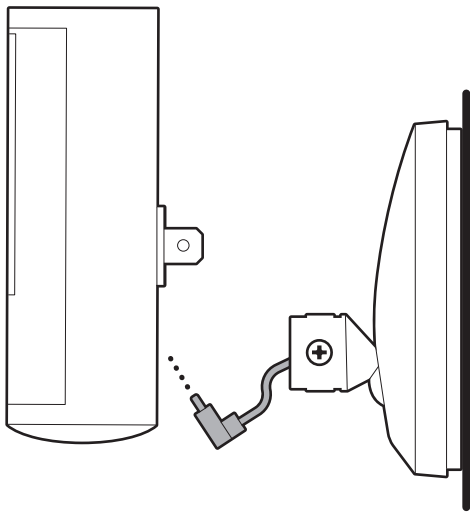
15.

Draai de meegeleverde zeskantige koppeling vast aan de achterzijde van de camera en zorg ervoor dat de UP-indicator naar boven wijst..



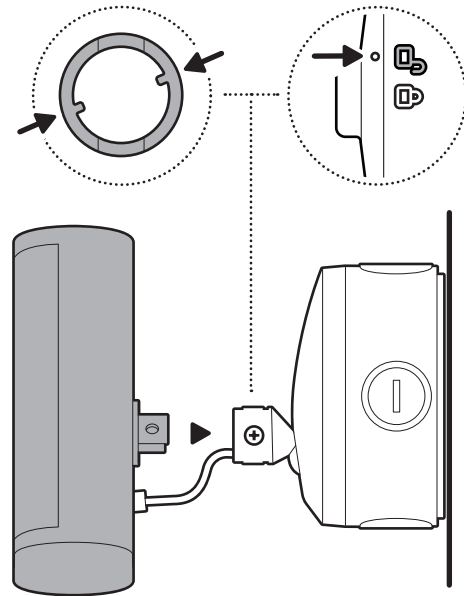
16.

Sluit de USB-C-kabel op de afdekking van de aansluitdoos aan op de camera en zorg ervoor dat deze goed is aangesloten.



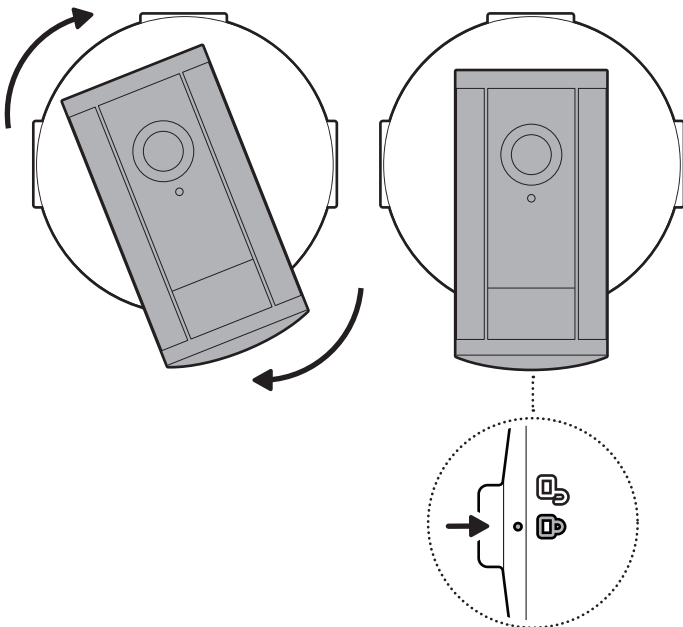
17.

Lijn de zeskantige koppeling en de afdekking van de aansluitdoos uit en plaats deze.



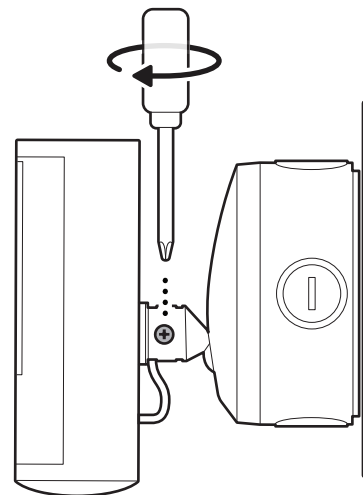
18.

Draai totdat de camera op zijn plaats vastklikt.



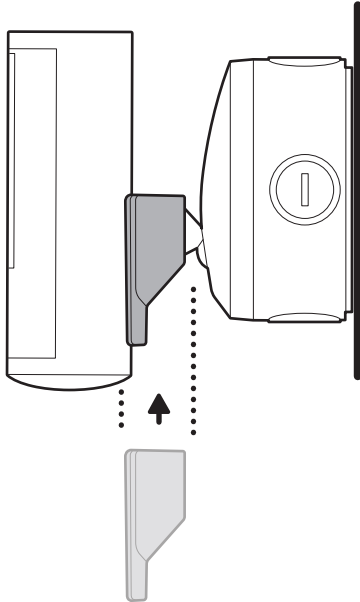
19.

Draai de veiligheidsschroeven vast.



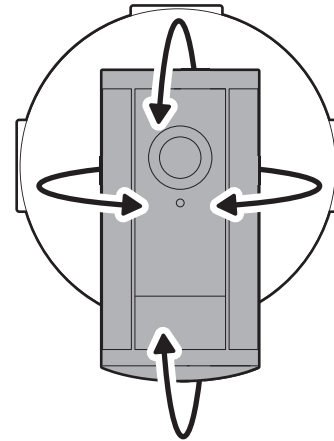
20.

Plaats de decoratieve afdekking van de camera door deze dicht te schuiven tot je een klik hoort om hem vast te zetten.



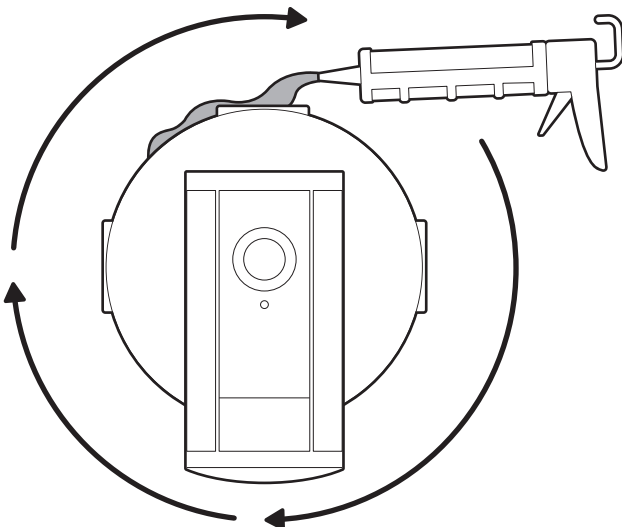
21.

Pas indien nodig de positie van de camera aan.



22.

Je moet de juiste siliconen of kit aanbrengen rond de uitsparingen van de aansluitdoos, tussen de aansluitdoos en de steun van de afdekking van de aansluitdoos, en tussen de aansluitdoos en het montageoppervlak om eventuele openingen af te dichten.



 [ring.com/contact](https://ring.com/contact)

 [ring.com/help](https://ring.com/help)

Ring LLC 12515 Cerise Ave, Hawthorne, CA, 90250 USA

Ring LLC / Amazon EU S.à.r.l., 38 Avenue John F. Kennedy, L-1855 Luxembourg / Amazon UK, 1 Principal Place, Worship Street, London, EC2A 2FA, United Kingdom

アマゾンジャパン合同会社〒153-0064 東京都目黒区下目黒1-8-1

شركة Ring LLC طريق سيريس مبنى 12515 مدينة هاوورثن، كاليفورنيا، 90250، الولايات المتحدة الأمريكية.

©2025 Ring LLC or its affiliates. Ring and all related marks are trademarks of Ring LLC or its affiliates.

©2025 Ring LLC又はその関連会社。Ring及びこれらに関するすべての商標は、Ring LLC又はその関連会社の商標です。