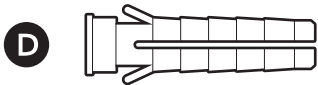
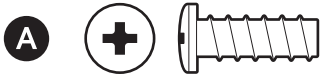
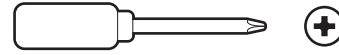


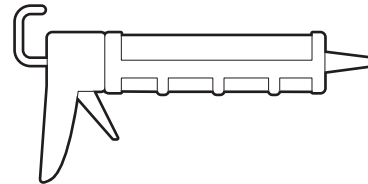
取り付け部品



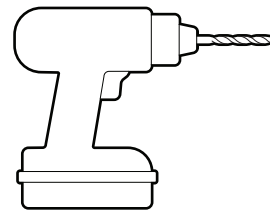
必要なツール



プラスドライバー



コーキングガン



1/4インチ (6mm) の石材用ドリルビットを装着したドリルドライバー (オプション)

1.

保護フィルムを剥がします。



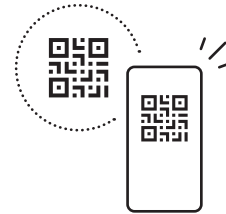
2.

Ringアプリをダウンロードします。



3.

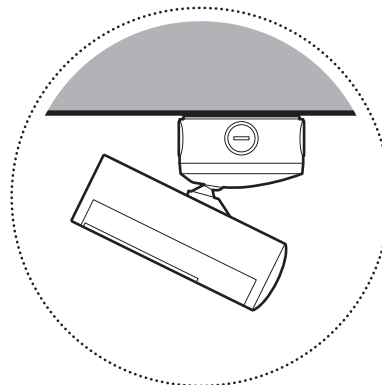
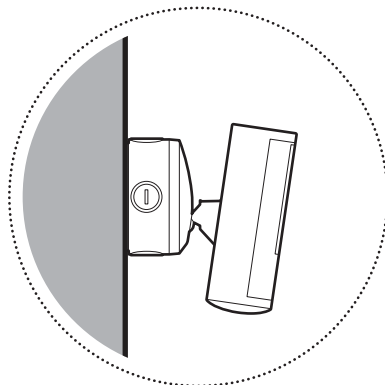
デバイスのQRコードをスキャンします。



4.

設置場所を選択します。

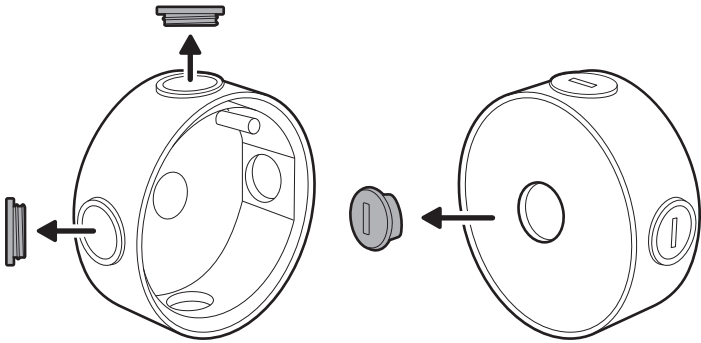
注: 設置作業を行う前に、PoE+対応のPoE (Power over Ethernet) スイッチまたはインジェクターが動作しており、正常に機能するカテゴリ5 (Cat5) 以上のイーサネットケーブルに正しく接続されているか確認してください。



ジャンクションボックスの取り付け

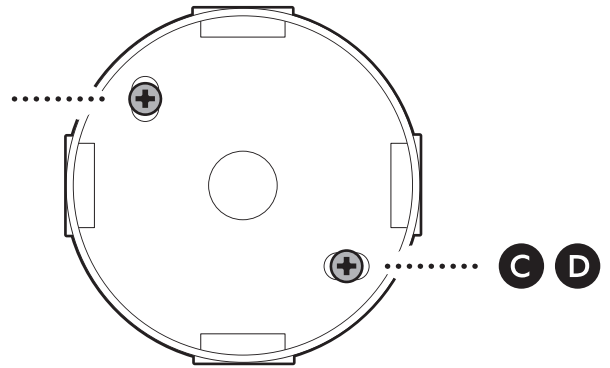
1.

イーサネットケーブルを通す位置に応じて、ジャンクションボックスの側面または背面のキャップを硬貨を使用して緩めて取り外します。



2.

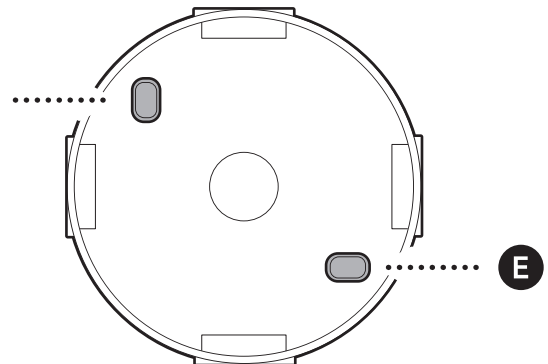
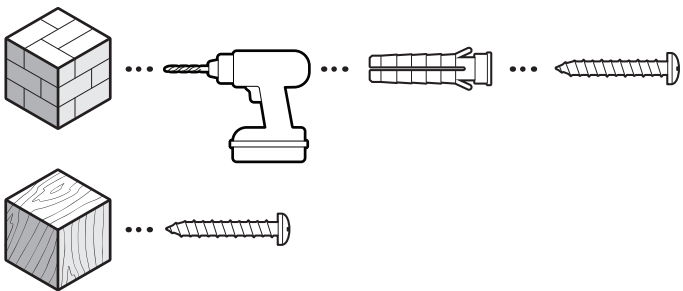
ジャンクションボックスを付属のネジで壁または天井に取り付けます。



漆喰やレンガ、コンクリートなどの硬い表面に取り付ける場合は、6mm (1/4インチ) の石材用ドリルビットを使用して穴を開け、付属の壁面用アンカーを差し込みます。

3.

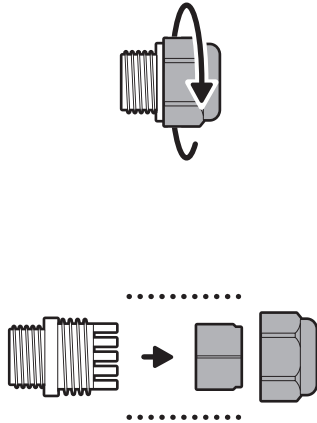
ネジ穴に付属のゴムキャップをはめ込みます。



4.

ケーブルブランドのキャップを本体から取り外して分解します。

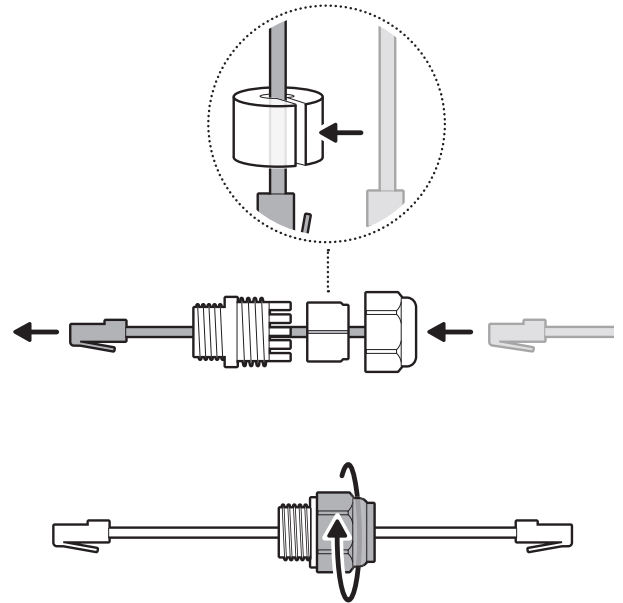
注: イーサネットケーブルをジャンクションボックスの背面から通す場合は、ケーブルブランドを取り付ける必要はありません。



5.

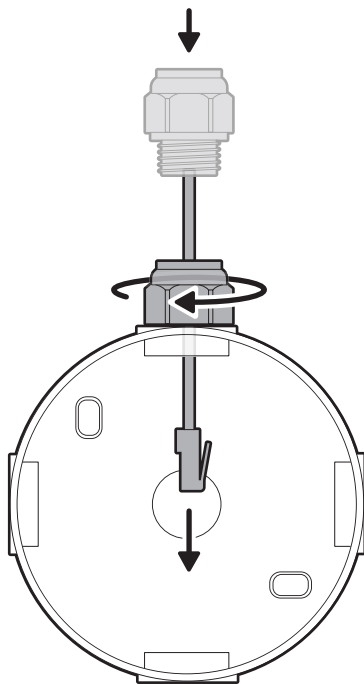
イーサネットケーブルをケーブルブランドに通し、Oリングをケーブルに装着してから、隙間がないようにキャップを回して締めます。

注: PoEスイッチの直上にジャンクションボックスを取り付ける場合、ケーブルブランドを接続する必要はありません。



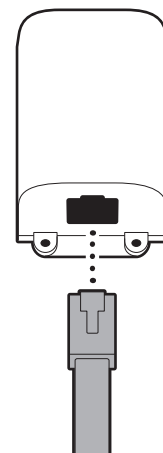
6.

イーサネットケーブルをロックアウト部分に通し、ケーブルブランドがしっかりと固定されているか確認します。



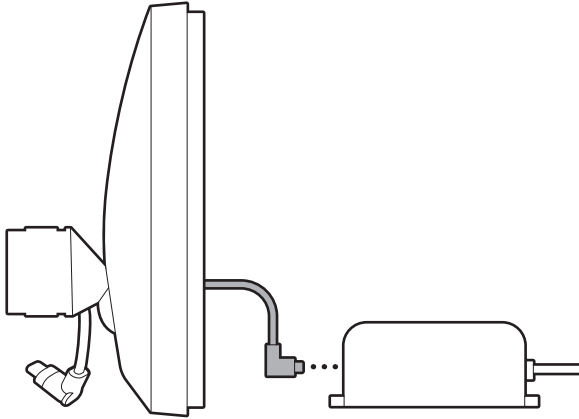
7.

イーサネットケーブルをアダプターに差し込みます。



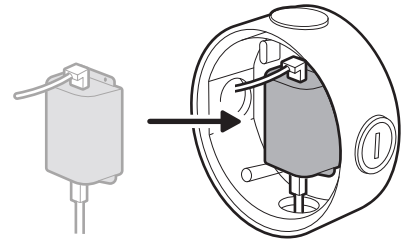
8.

ジャンクションボックスのカバーマウント内にあるUSB-Cケーブルを、根元までしっかりとアダプターに差し込みます。



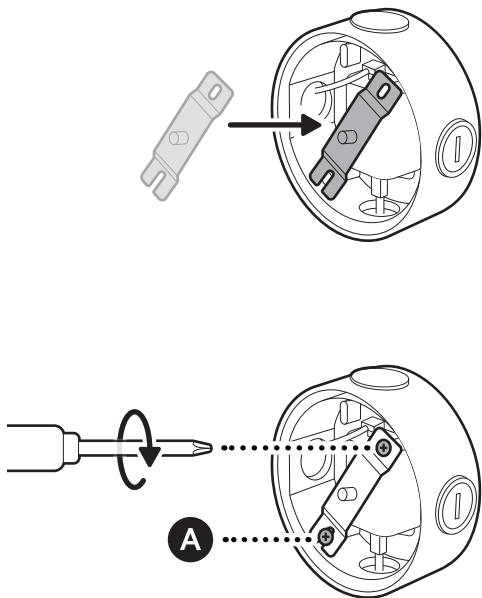
9.

アダプターをジャンクションボックスの中央に差し込みます。



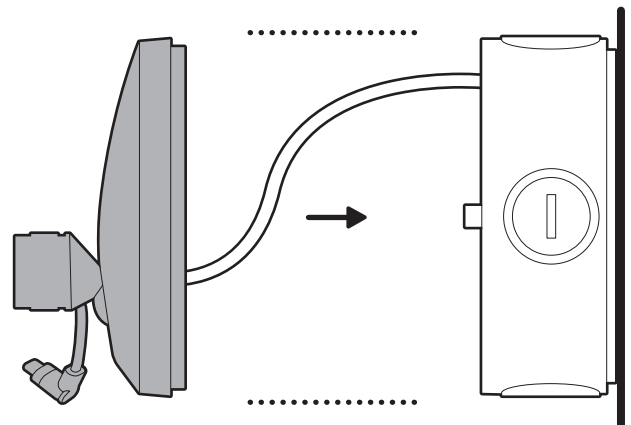
10.

アダプターに付属のネジを端が閉じた側のネジ穴から順に締め、金属のクロスバーを取り付けます。



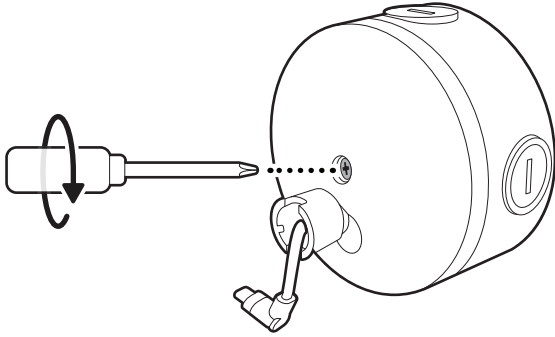
11.

カバーマウントでジャンクションボックスを閉じます。



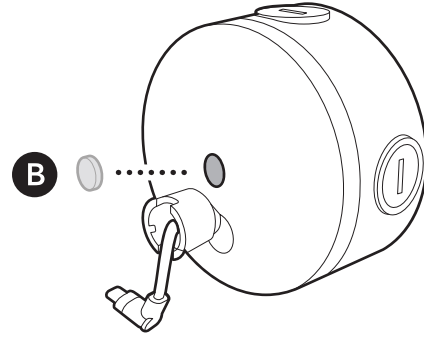
12.

中央のネジを締めて、ジャンクションボックスのカバーマウントを所定の位置に固定します。



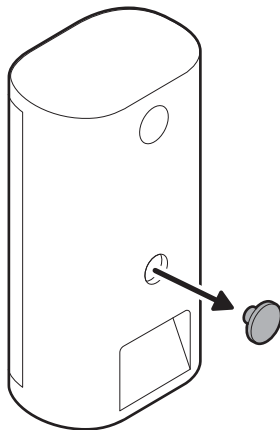
13.

中央のネジ穴に付属のゴムキャップをはめ込みます。



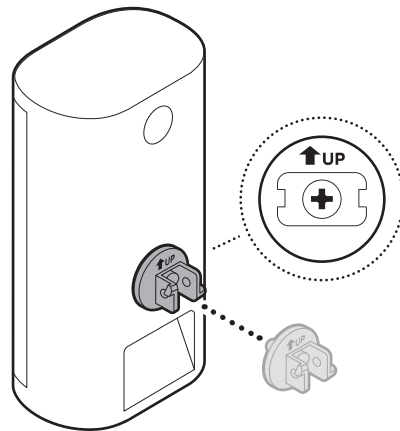
14.

カメラの背面にある中央のゴムキャップを取り外します。



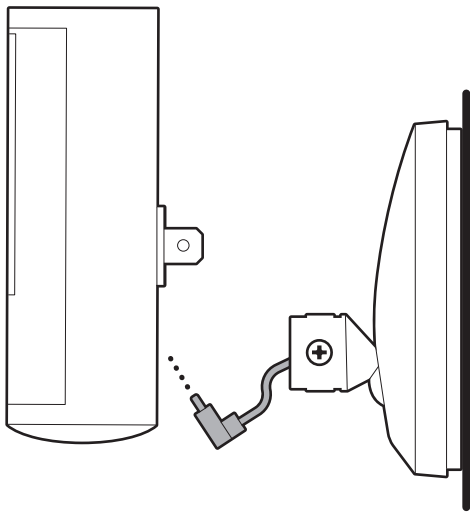
15.

[UP]矢印が上向きになるように、カメラの背面に付属の六角ジョイントをしっかりと取り付けます。



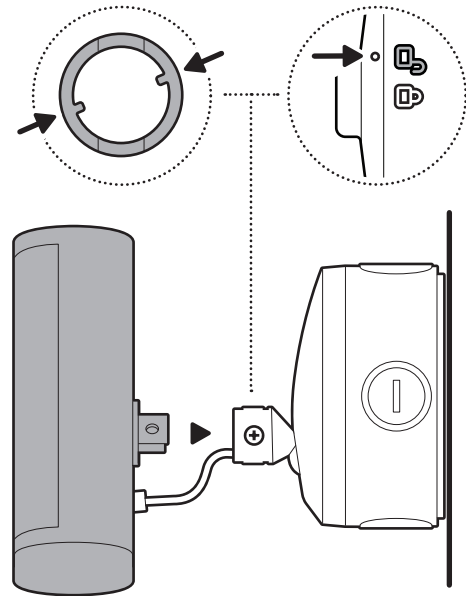
16.

ジャンクションボックスのカバーマウントを通っているUSB-Cケーブルをカメラに差し込み、しっかりと挿入されているか確認します。



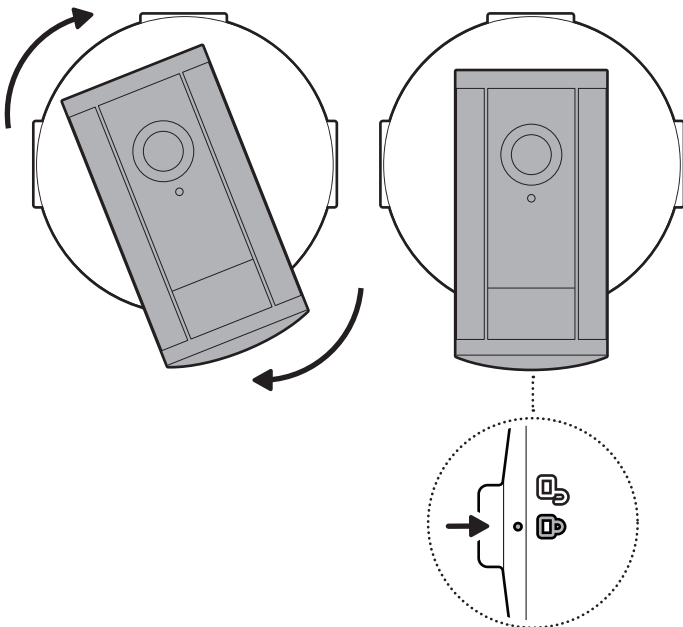
17.

六角ジョイントとジャンクションボックスのカバーマウントの位置を合わせ、カメラをマウントに差し込みます。



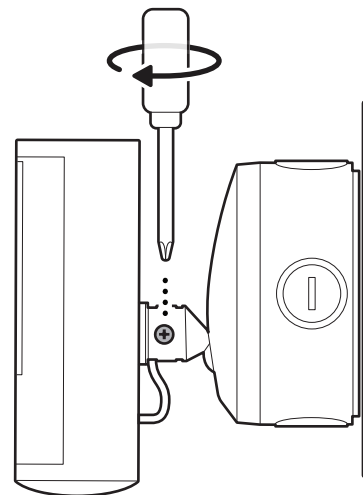
18.

カメラが所定の位置にロックされるまで回します。



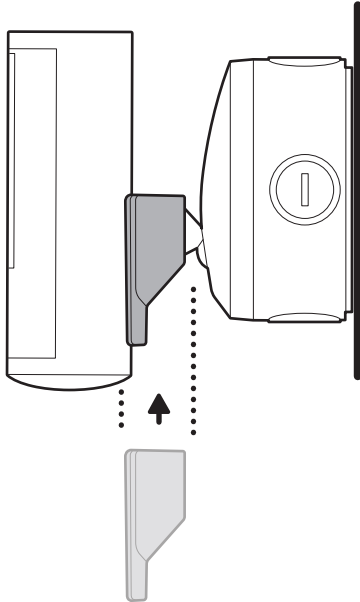
19.

安全ネジを締めます。



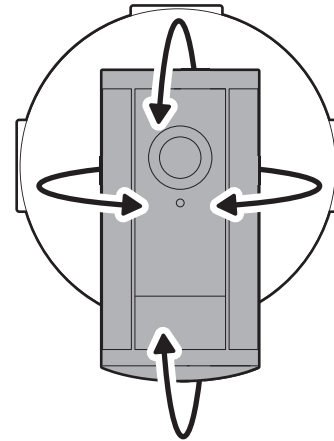
20.

カメラの装飾カバーを「カチッ」と音がするまでスライドさせて取り付けます。



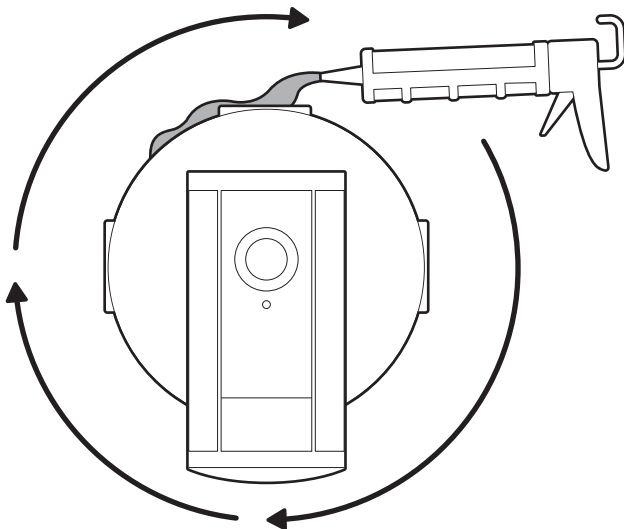
21.

必要に応じて、カメラの位置を調整します。



22.

ジャンクションボックスの各箇所（ロックアウトの周囲、ジャンクションボックスとカバーマウント/取り付け面の隙間）に適切なシリコンまたはコーキング材を塗布してボックスを密閉します。この作業は必ず行ってください。



ring.com/contact



ring.com/help

Ring LLC 12515 Cerise Ave, Hawthorne, CA, 90250 USA

Ring LLC / Amazon EU S.à.r.l., 38 Avenue John F. Kennedy, L-1855 Luxembourg / Amazon UK, 1 Principal Place, Worship Street, London, EC2A 2FA, United Kingdom

アマゾンジャパン合同会社〒153-0064 東京都目黒区下目黒1-8-1

شركة Ring LLC طريق سيريس مئني 12515 مدينة هاوورن، كاليفورنيا، 90250 الولايات المتحدة الأمريكية.

©2025 Ring LLC or its affiliates. Ring and all related marks are trademarks of Ring LLC or its affiliates.

©2025 Ring LLC又はその関連会社。Ring及びこれらに関するすべての商標は、Ring LLC又はその関連会社の商標です。