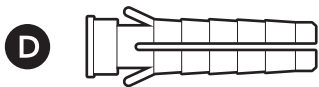
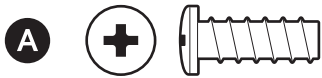
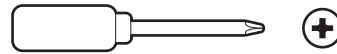


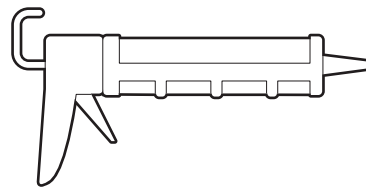
Im Lieferumfang enthaltenes Montagematerial



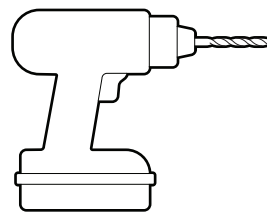
Benötigte Werkzeuge



Kreuzschlitzschraubendreher



Kartuschenpistole



Bohrmaschine oder Akkuschauber mit 6-mm-Steinbohrer (optional)

1.

Entfernen Sie die Schutzfolie.



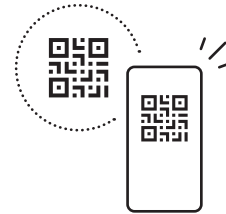
2.

Laden Sie die Ring-App herunter.



3.

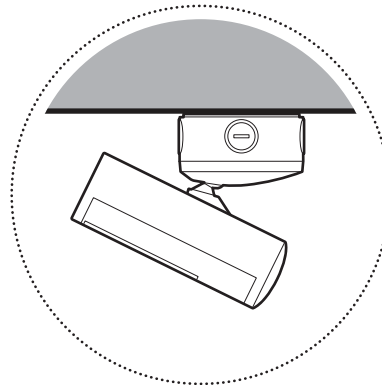
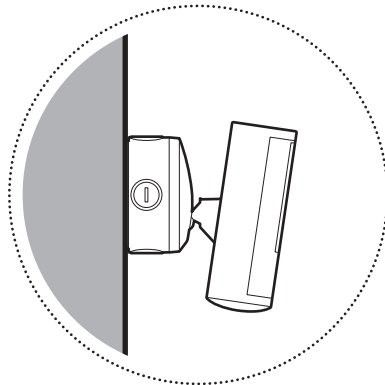
Scannen Sie den QR-Code auf dem Gerät.



4.

Wählen Sie einen Standort aus.

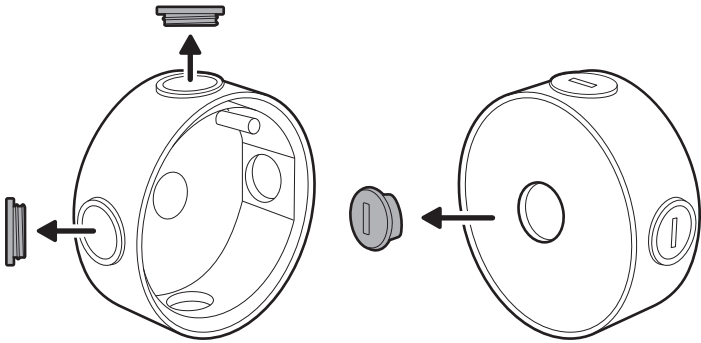
HINWEIS: Stellen Sie vor der Montage sicher, dass Ihr PoE+ fähiger PoE-Switch oder PoE-Injektor (Power-over-Ethernet) aktiv und an ein funktionierendes Ethernet-Kabel der Kategorie 5 oder höher angeschlossen ist.



Montage der Abzweigdose

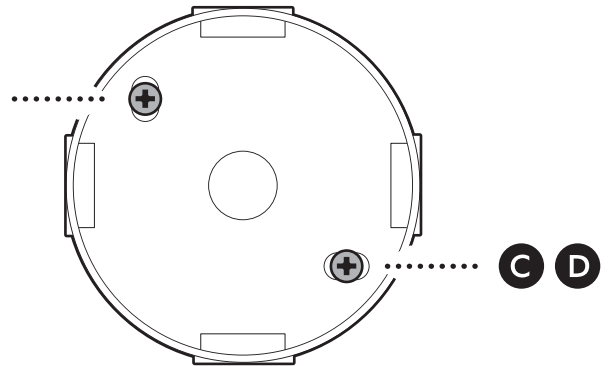
1.

Lösen Sie mit einer Münze eine Kappe von der Seite oder Rückseite der Abzweigdose für das Ethernet-Kabel, je nachdem, wo es in die Abzweigdose geführt wird.



2.

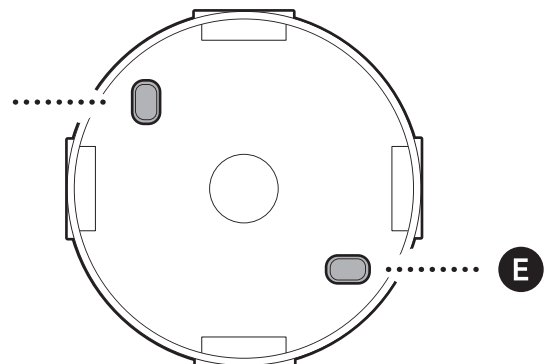
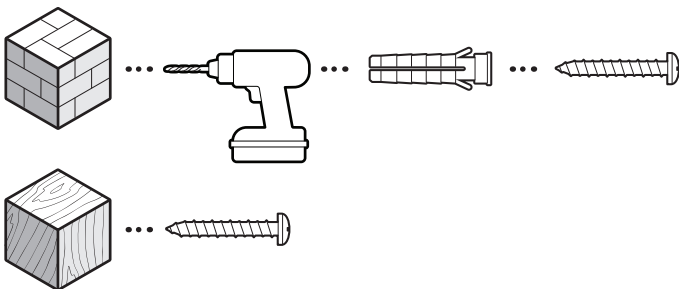
Montieren Sie die enthaltene Abzweigdose mit den mitgelieferten Schrauben an der Wand oder Decke.



Bohren Sie bei der Montage auf Putz, Ziegelstein oder Beton mit einem 6 mm dicken Steinbohrer Löcher für die enthaltenen Wanddübel.

3.

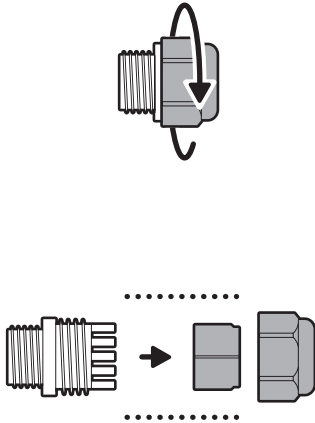
Decken Sie die Schraubenlöcher mit den mitgelieferten Gummikappen ab.



4.

Zerlegen Sie die Kabelverschraubung, indem Sie die Kappe vom Verschraubungskörper abschrauben.

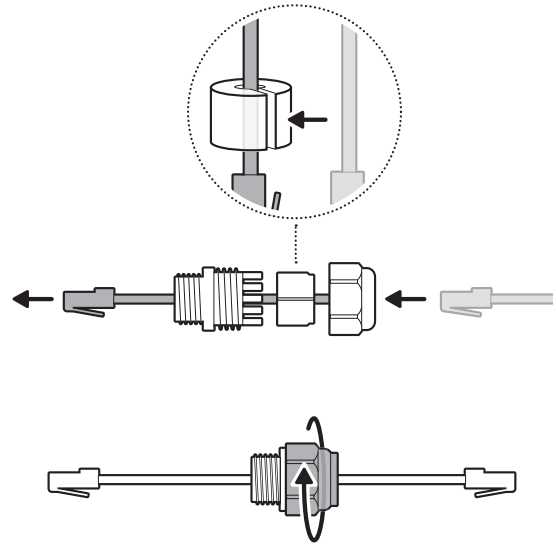
HINWEIS: Wenn das Ethernet-Kabel rückseitig in die Abzweigdose geführt wird, müssen Sie die Kabelverschraubung nicht anbringen.



5.

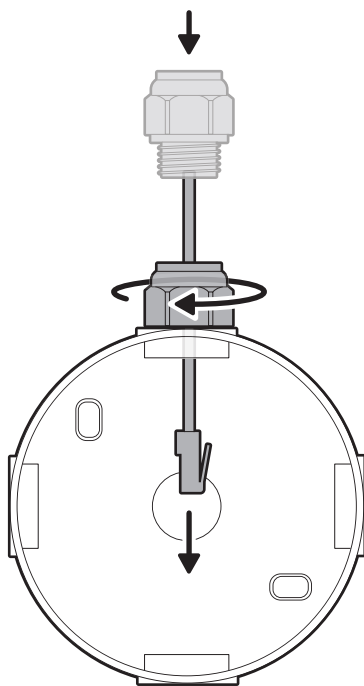
Führen Sie das Ethernet-Kabel durch die Kabelverschraubung, legen Sie den O-Ring um das Kabel und schrauben Sie alles fest, bis es sicher abgedichtet ist.

HINWEIS: Wenn Sie die Abzweigdose direkt über Ihrem PoE-Switch installieren, müssen Sie die Kabelverschraubung nicht anbringen.



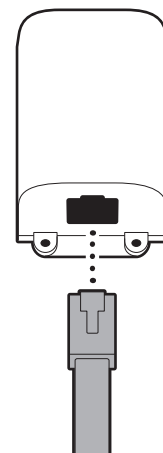
6.

Führen Sie das Ethernet-Kabel durch die Aussparung und stellen Sie dabei sicher, dass die Kabelverschraubung fest sitzt.



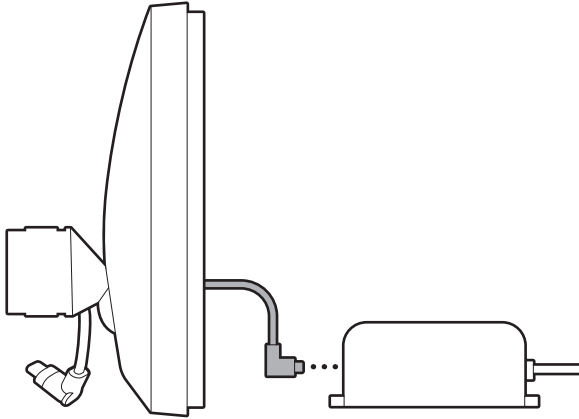
7.

Stecken Sie das Ethernet-Kabel in den Adapter.



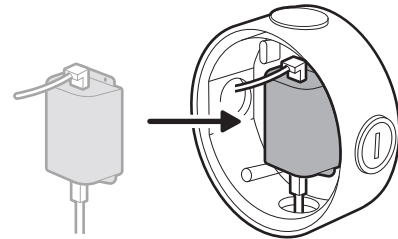
8.

Stecken Sie das USB-C-Kabel der Abzweigdosen-Halterung in den Adapter und stellen Sie sicher, dass es vollständig eingesteckt ist.



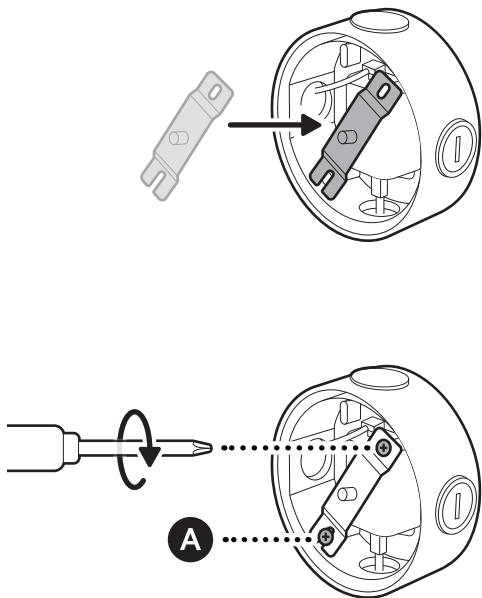
9.

Setzen Sie den Adapter in die Mitte der Abzweigdose ein.



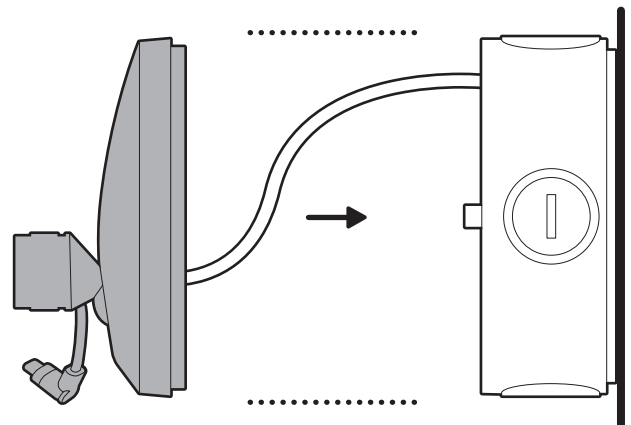
10.

Befestigen Sie den Montagebügel aus Metall mit den im Lieferumfang des Adapters enthaltenen Schrauben, beginnend mit dem geschlossenen Schraubenloch.



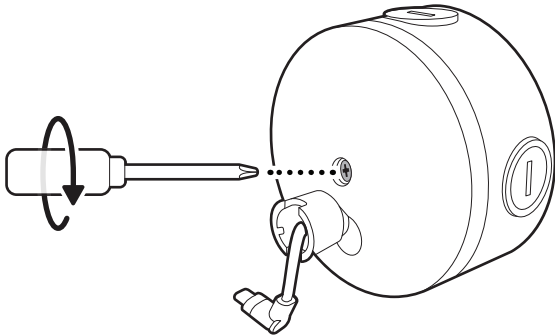
11.

Verschließen Sie die Abzweigdose mit der Abdeckung (Halterung).



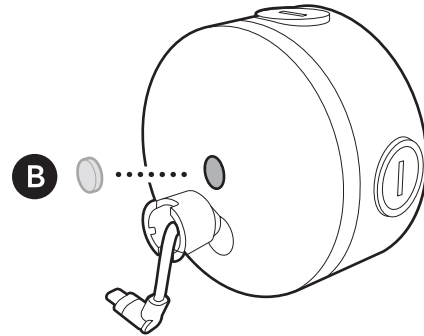
12.

Ziehen Sie die mittlere Schraube fest, um die Abzweigdosen-Halterung zu fixieren.



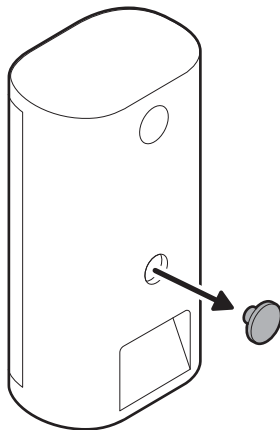
13.

Decken Sie das mittlere Schraubenloch mit der mitgelieferten Gummikappe ab.



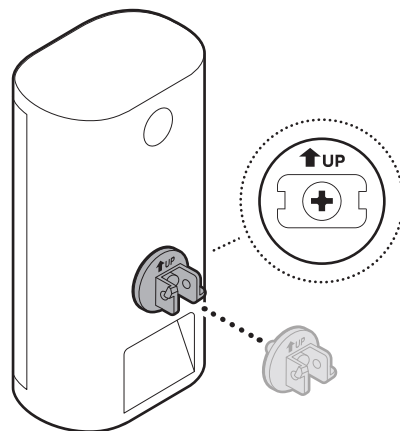
14.

Entfernen Sie die mittlere Gummikappe auf der Rückseite der Kamera.



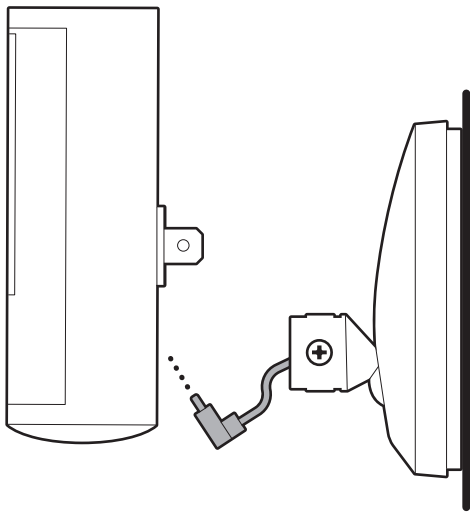
15.

Ziehen Sie das mitgelieferte Sechskantverbindungsstück an der Rückseite der Kamera fest und achten Sie darauf, dass der Pfeil „UP“ nach oben zeigt.



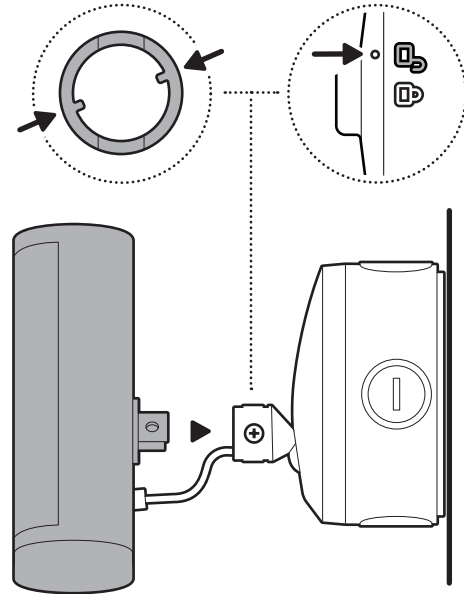
16.

Stecken Sie das USB-C-Kabel an der Abzweigdosen-Halterung in die Kamera und achten Sie darauf, dass es vollständig eingesteckt ist.



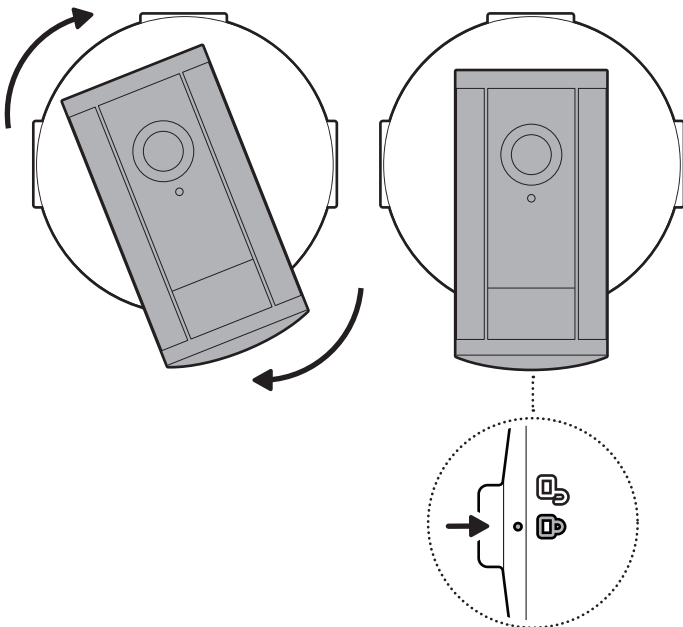
17.

Richten Sie das Sechskantverbindungsstück an der Abzweigdosen-Halterung aus und führen Sie es ein.



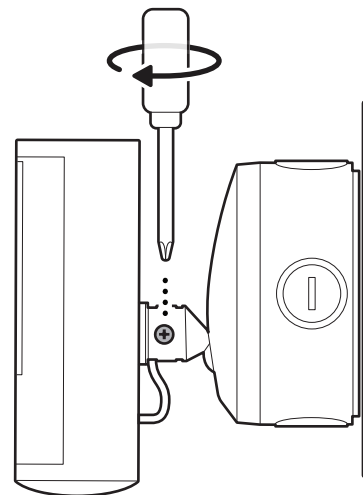
18.

Drehen Sie die Kamera, bis sie einrastet.



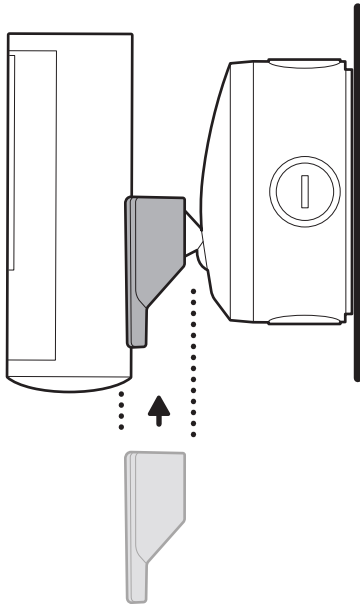
19.

Ziehen Sie die Sicherheitsschraube fest.



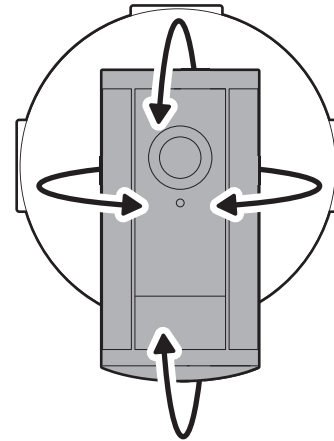
20.

Bringen Sie die dekorative Abdeckung der Kamera an, indem Sie sie schieben, bis sie hörbar einrastet.



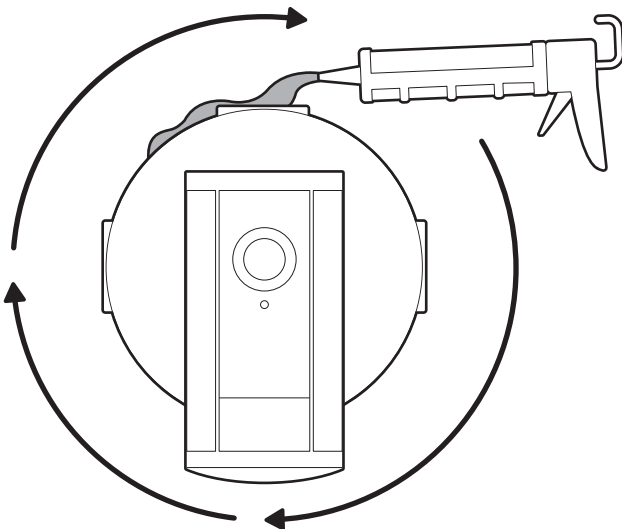
21.

Passen Sie bei Bedarf die Ausrichtung der Kamera an.



22.

Sie müssen geeignetes Silikon oder eine Dichtungsmasse um die vorgestanzen Öffnungen der Abzweigdose, zwischen Abzweigdose und Halterung sowie zwischen Abzweigdose und Montagefläche auftragen, um etwaige Lücken abzudichten.



 ring.com/contact

 ring.com/help

Ring LLC 12515 Cerise Ave, Hawthorne, CA, 90250 USA

Ring LLC / Amazon EU S.à.r.l., 38 Avenue John F. Kennedy, L-1855
Luxembourg / Amazon UK, 1 Principal Place, Worship Street,
London, EC2A 2FA, United Kingdom

アマゾンジャパン合同会社〒153-0064 東京都目黒区下目黒1-8-1

شركة Ring LLC طريق سيريس مبنى 12515 مدينة هاوثورن، كاليفورنيا،
90250، الولايات المتحدة الأمريكية.

©2025 Ring LLC or its affiliates. Ring and all related
marks are trademarks of Ring LLC or its affiliates.

©2025 Ring LLC又はその関連会社。Ring及びこれらに関するすべての商標
は、Ring LLC又はその関連会社の商標です。