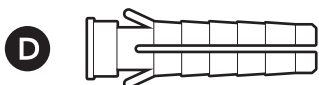
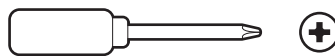


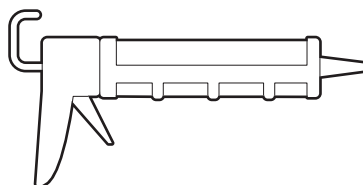
Materiale per l'installazione incluso



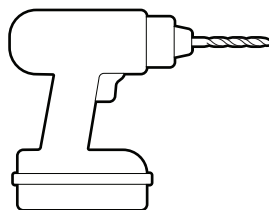
Strumenti richiesti



Cacciavite con punta a croce



Pistola sigillante



Trapano con punta per muratura da 6 mm (facoltativo)

1.

Rimuovere l'involucro protettivo.



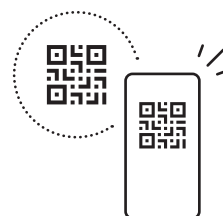
2.

Scaricare l'app Ring.



3.

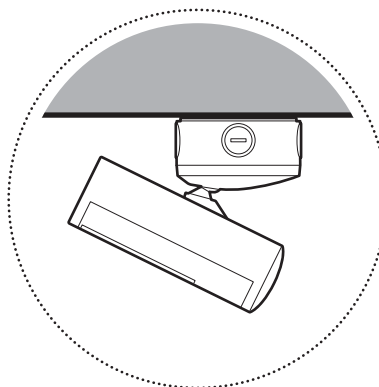
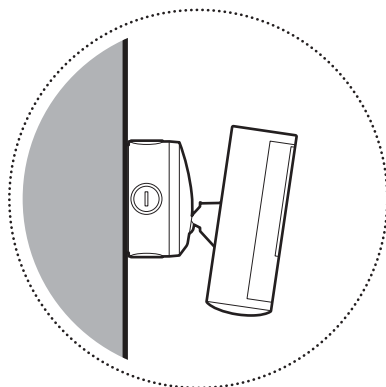
Scansionare il codice QR sul dispositivo.



4.

Scegliere una posizione.

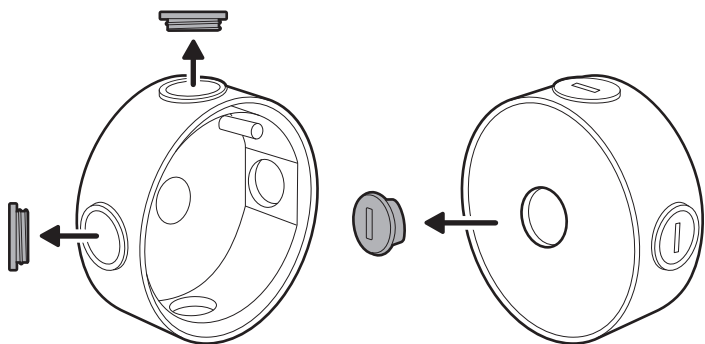
NOTA: prima dell'installazione, assicurarsi che lo switch o l'iniettore Power over Ethernet (PoE) compatibile con PoE+ sia attivo e collegato a un cavo Ethernet funzionante di categoria 5 o superiore.



Installazione della scatola di giunzione

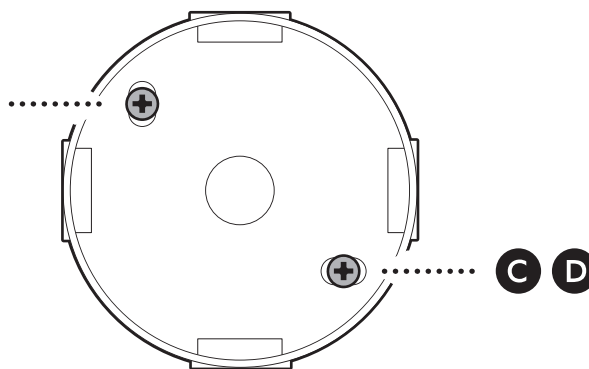
1.

Utilizzare una moneta per svitare un tappo dal lato o dal retro della scatola di giunzione per il cavo Ethernet, a seconda del punto in cui si vuole inserire il cavo Ethernet nella scatola di giunzione.

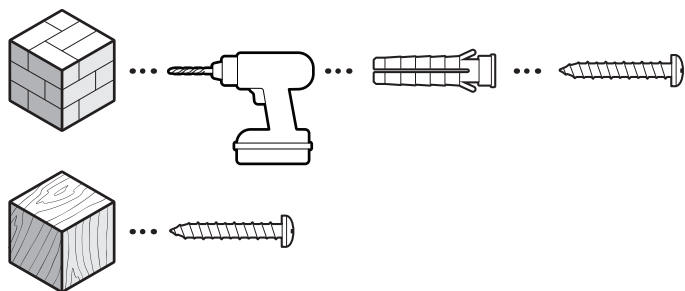


2.

Installare la scatola di giunzione inclusa sulla parete o sul soffitto con le viti in dotazione.

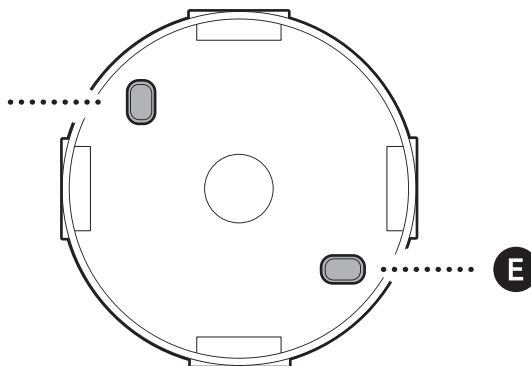


Per superfici in stucco, mattoni o cemento, utilizzare una punta da trapano per muratura da 6 mm per praticare i fori per i tasselli inclusi.



3.

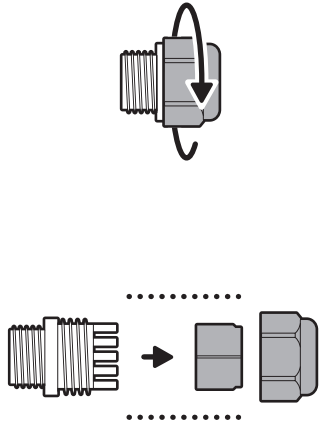
Coprire i fori delle viti con i tappi in gomma inclusi.



4.

Smontare il pressacavo svitando il tappo dal corpo.

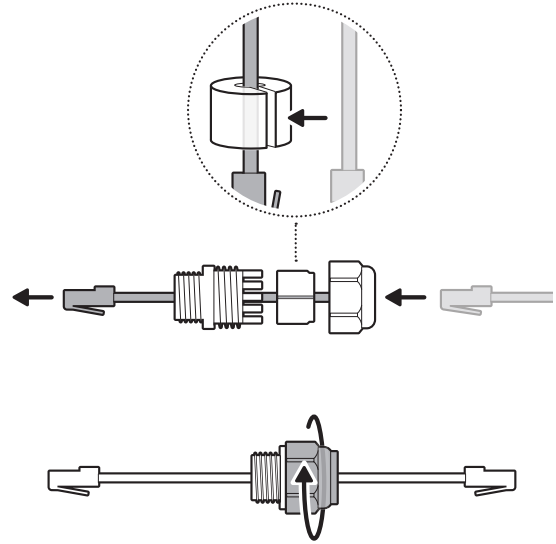
NOTA: se il cavo Ethernet viene inserito nella scatola di giunzione dal retro, non è necessario collegare il pressacavo.



5.

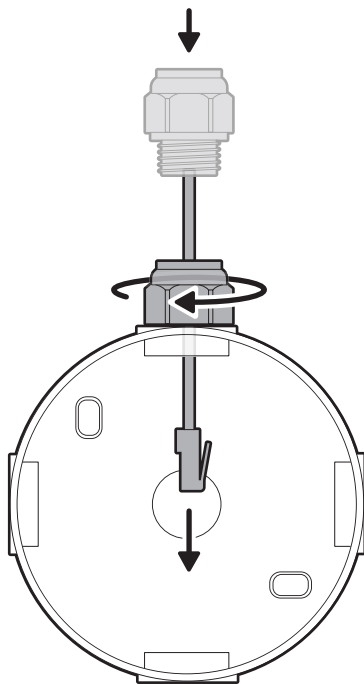
Infilare il cavo Ethernet nel pressacavo, avvolgendo la guarnizione attorno al cavo, e avvitare saldamente fino a ottenere una tenuta sicura.

NOTA: se si installa la scatola di giunzione direttamente sullo switch PoE, non occorre fissare il pressacavo.



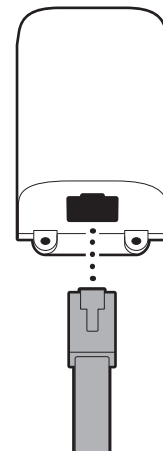
6.

Inserire il cavo Ethernet attraverso il foro predisposto, assicurandosi che il pressacavo sia ben stretto.



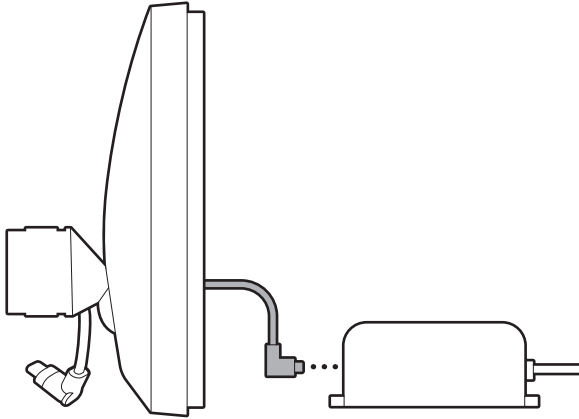
7.

Collegare il cavo Ethernet all'adattatore.



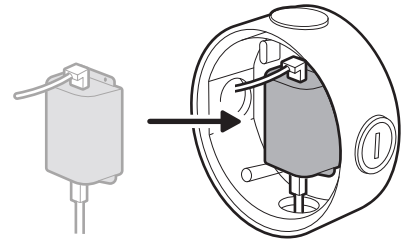
8.

Collegare il cavo USB-C all'interno del supporto del coperchio della scatola di giunzione all'adattatore, assicurandosi che sia completamente inserito.



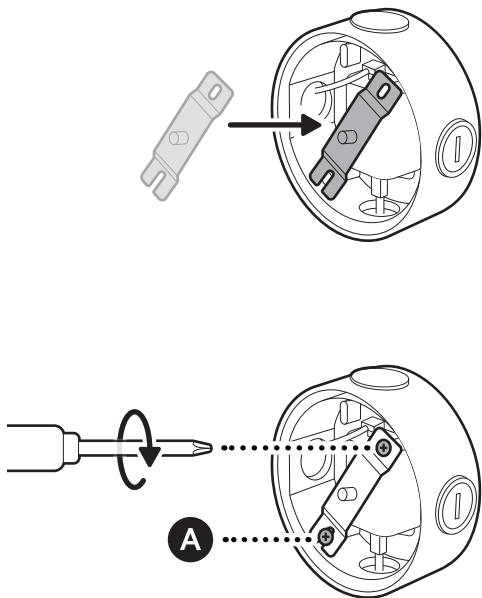
9.

Inserire l'adattatore al centro della scatola di giunzione.



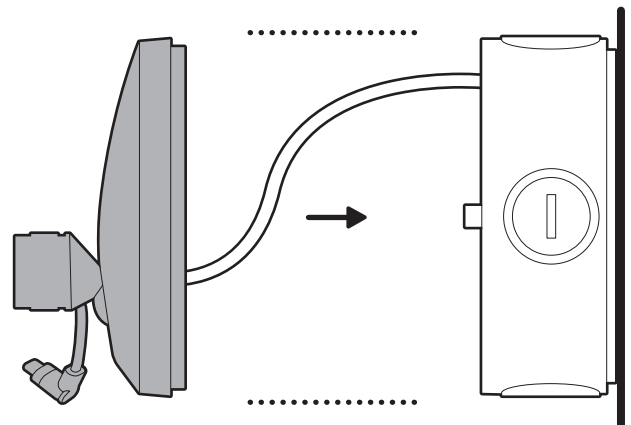
10.

Fissare la barra metallica trasversale all'alimentatore con le viti incluse, iniziando dal foro della vite chiuso.



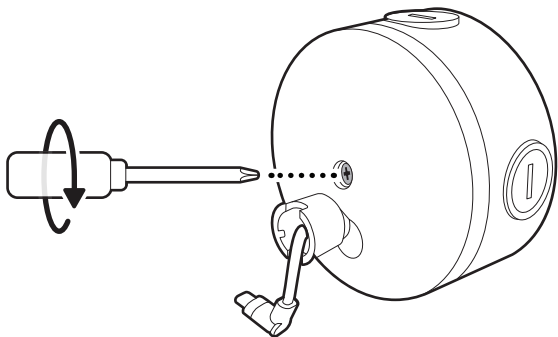
11.

Chiudere la scatola di giunzione con il supporto del coperchio.



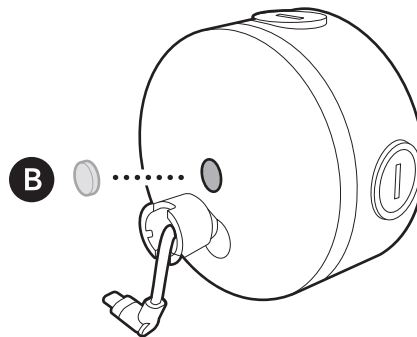
12.

Serrare la vite centrale per fissare in posizione il supporto del coperchio della scatola di giunzione.



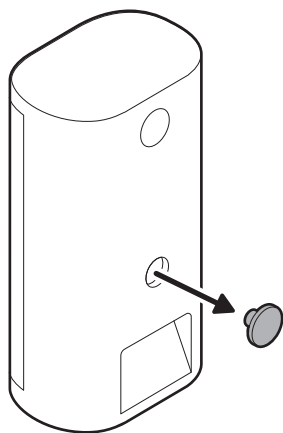
13.

Coprire il foro della vite centrale con il tappo in gomma incluso.



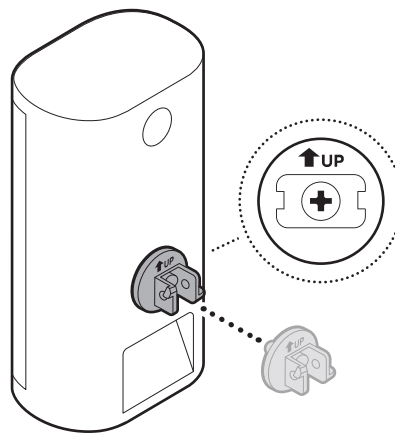
14.

Rimuovere il tappo in gomma centrale sul retro della videocamera.



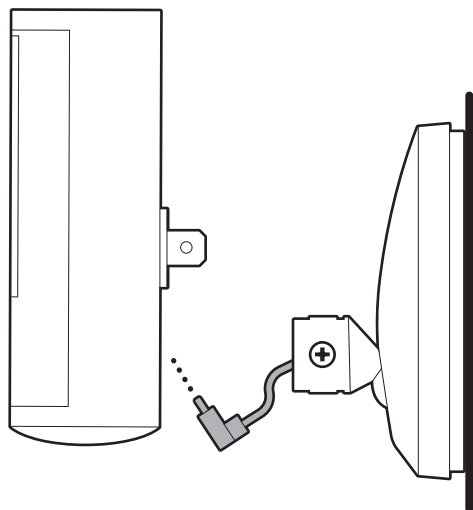
15.

Stringere il giunto esagonale incluso sul retro della videocamera, assicurandosi che l'indicatore UP sia rivolto verso l'alto.



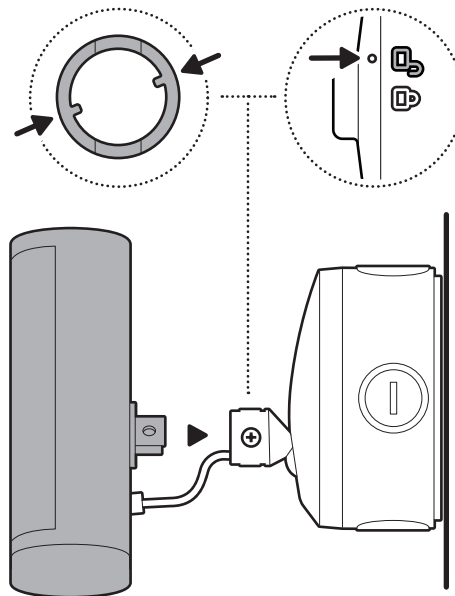
16.

Collegare il cavo USB-C al supporto del coperchio della scatola di giunzione nella videocamera, assicurandosi che sia completamente inserito.



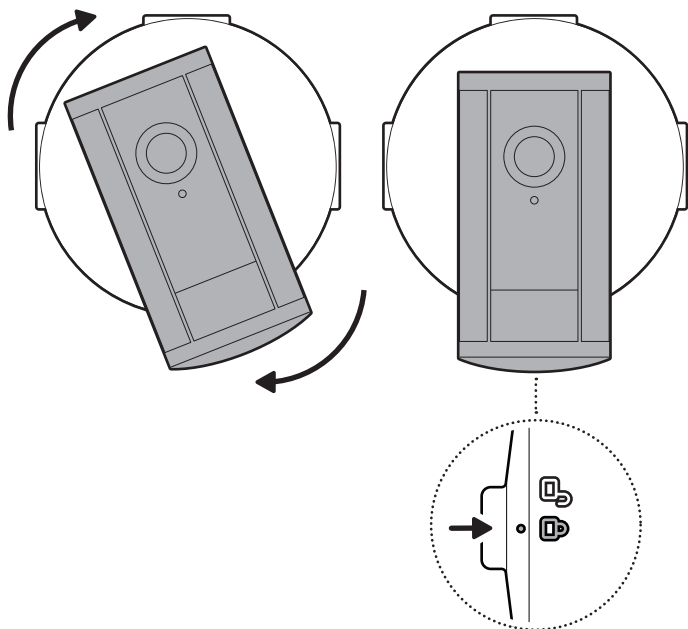
17.

Allineare il giunto esagonale con il supporto del coperchio della scatola di giunzione e inserirlo.



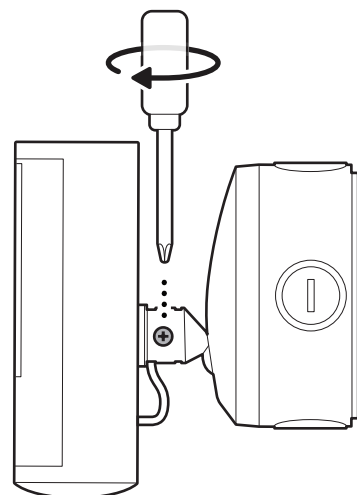
18.

Girare finché la videocamera non si blocca in posizione.



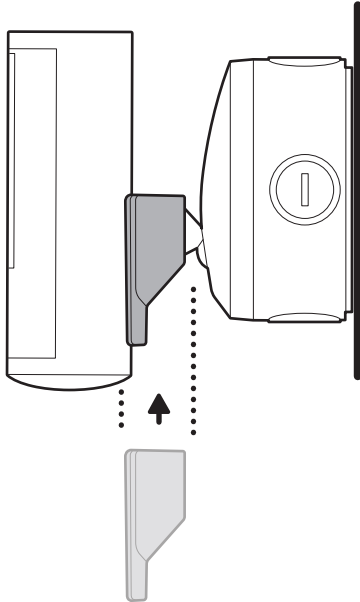
19.

Serrare la vite di sicurezza.



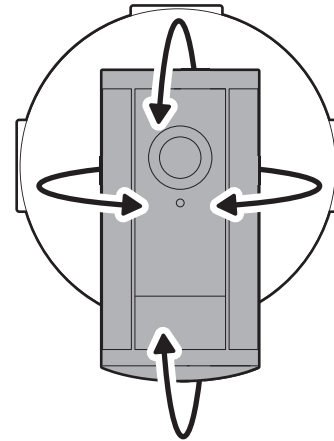
20.

Installare la copertura decorativa della videocamera facendola scorrere fino a che non scatta in posizione.



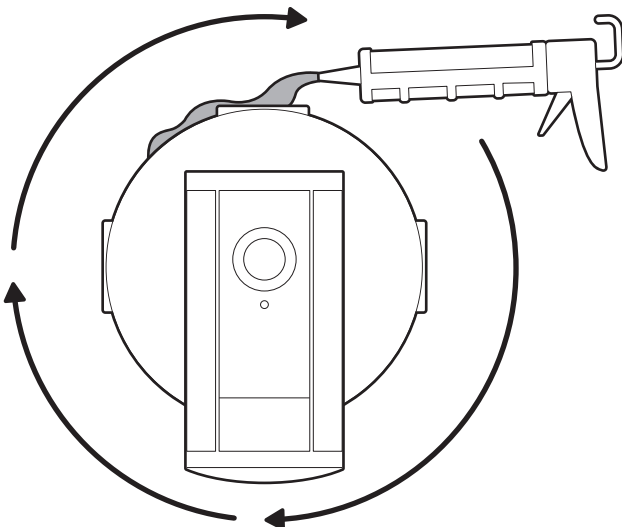
21.

Se necessario, regolare la posizione della videocamera.



22.

Occorre applicare del silicone o un sigillante adeguato intorno ai fori di montaggio della scatola di giunzione, tra la scatola di giunzione e il supporto del relativo coperchio e tra la scatola di giunzione e la superficie di montaggio per sigillare eventuali spazi.



 ring.com/contact

 ring.com/help

Ring LLC 12515 Cerise Ave, Hawthorne, CA, 90250 USA

Ring LLC / Amazon EU S.à.r.l., 38 Avenue John F. Kennedy, L-1855 Luxembourg / Amazon UK, 1 Principal Place, Worship Street, London, EC2A 2FA, United Kingdom

アマゾンジャパン合同会社〒153-0064 東京都目黒区下目黒1-8-1

شركة Ring LLC طريق سيريس مبنى 12515 مدينة هاوثورن، كاليفورنيا، 90250، الولايات المتحدة الأمريكية.

©2025 Ring LLC or its affiliates. Ring and all related marks are trademarks of Ring LLC or its affiliates.

©2025 Ring LLC又はその関連会社。Ring及びこれらに関するすべての商標は、Ring LLC又はその関連会社の商標です。