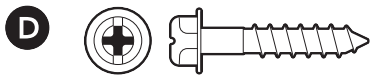
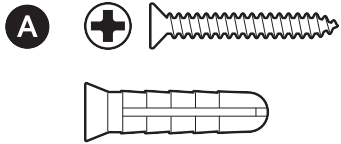


Hårdvara som ingår

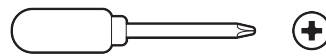


Verktyg som ingår

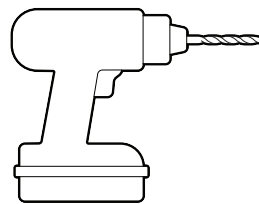


Borttagningsverktyg

Verktyg som behövs



Stjärnskruvmejsel



Borr med 6 mm betongborr (tillval)

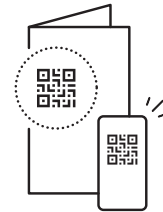
1.

Ladda ner Ring-appen.



2.

Skanna QR-koden.



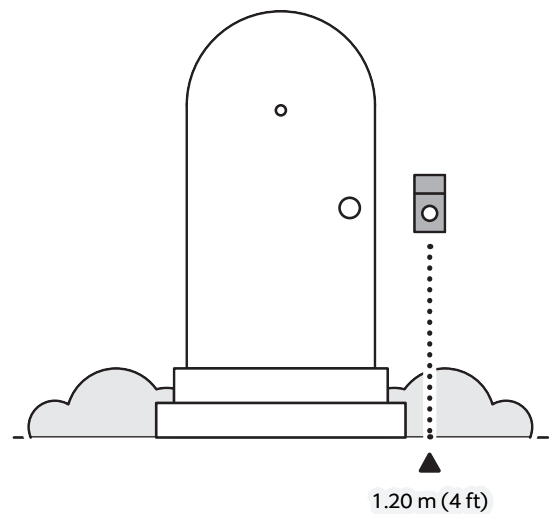
3.

Ta bort skyddsomslaget.



4.

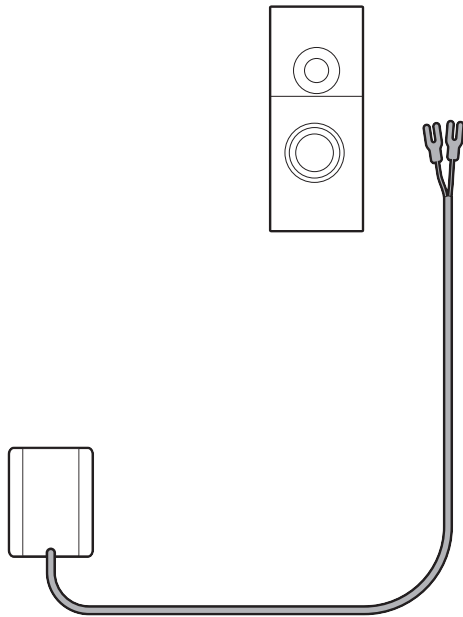
Välj en plats för dörrklockan..



Installation av dörrklocka

1.

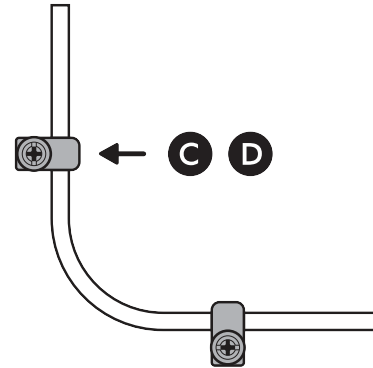
Utan att ansluta strömadaptern drar du strömkabeln från vägguttaget till den plats där du ska installera dörrklockan.



2.

Fäst strömkabeln med de medföljande kabelklämmorna.

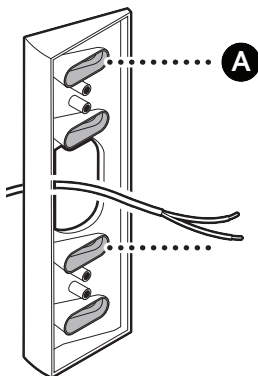
OBS! Om kabeln dras genom en vägg, dörr eller ett fönster ska du vara försiktig med elektriska ledningar och rör när du borrar.



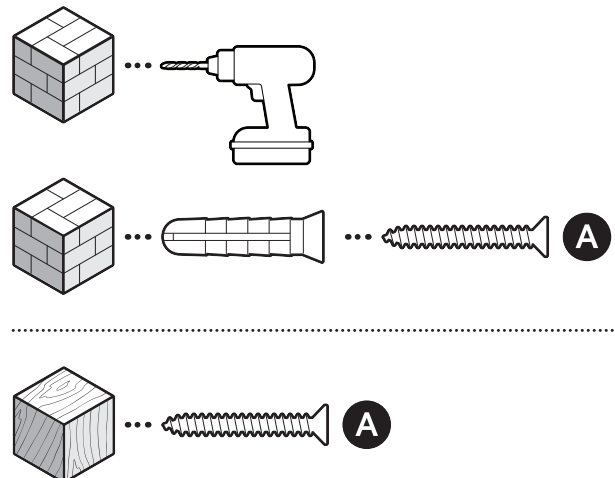
3.

(Valfritt) om du använder ett hörnfäste ska du montera fästet över dörrklockans eltrådar genom de stora ovala hålen och se till att fästet är vänt i önskad visningsriktning.

OBS! Flera hörnfästen kan staplas tillsammans. Vi rekommenderar inte fler än två.

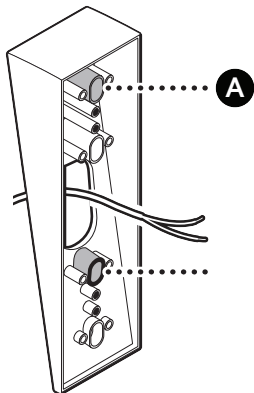


På stuckatur, tegel eller betong använder du en 6 mm betongborr för att borra hål för medföljande väggfästen.

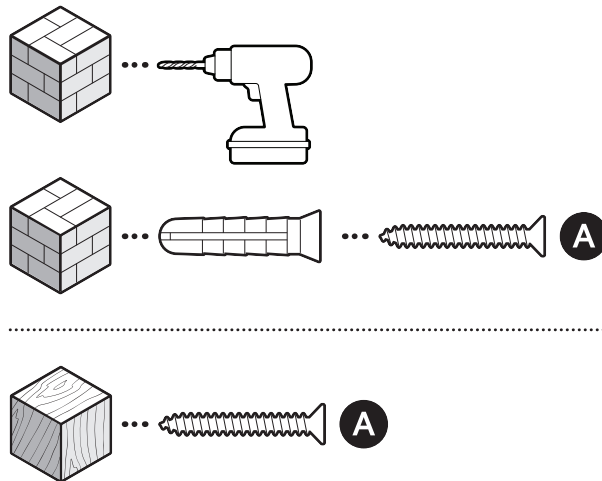


(Valfritt) om du använder ett kilfäste ska du montera fästet över dörrklockans eltrådar med de skruvar som medföljer satsen med kilar och se till att det är vänt nedåt.

OBS! Flera kilfästen kan staplas ovanpå varandra. Vi rekommenderar inte fler än två.

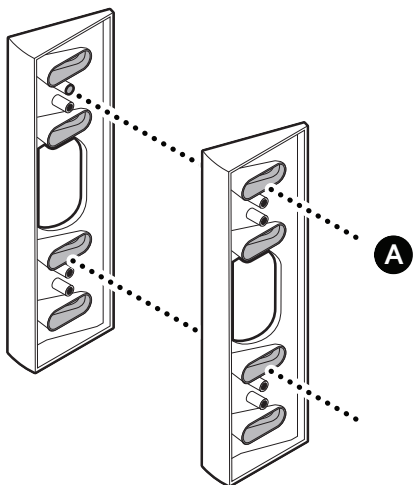


På stuckatur, tegel eller betong använder du en 6 mm betongborr för att borra hål för medföljande väggfästen.



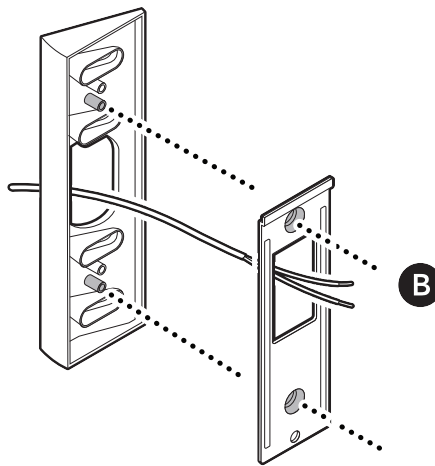
4.

(Valfritt) om du installerar flera kil- eller hörnfästen för du in skruvar genom båda fästena för att hålla ihop dem.



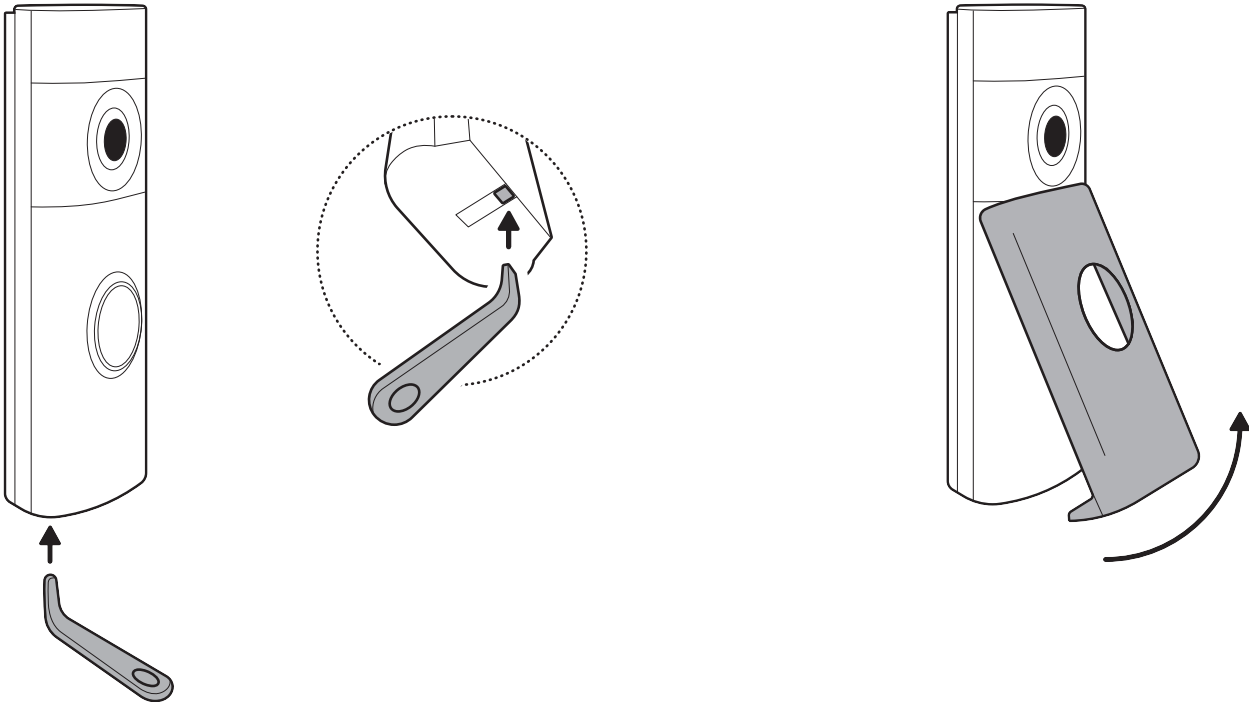
5.

Montera fästet på ditt monteringsfäste eller direkt över dörrklockans eltrådar med de medföljande skruvarna.



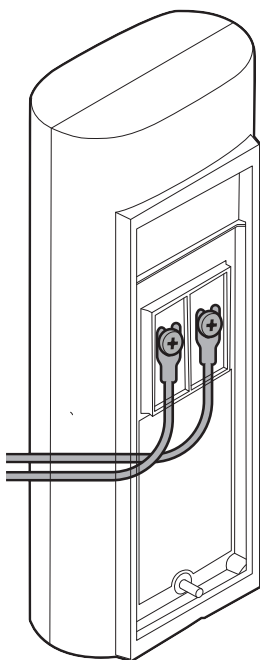
6.

Ta bort dörrklockans frontplatta genom att föra in borttagningsverktöget i öppningen längst ned på dörrklockan.



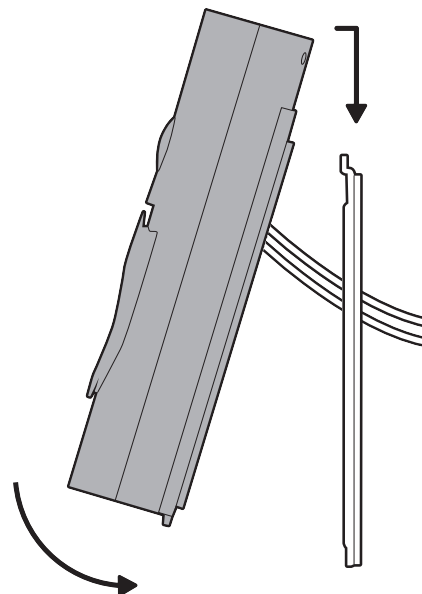
7.

Anslut strömkabeln till dörrklockans kabelterminaler.



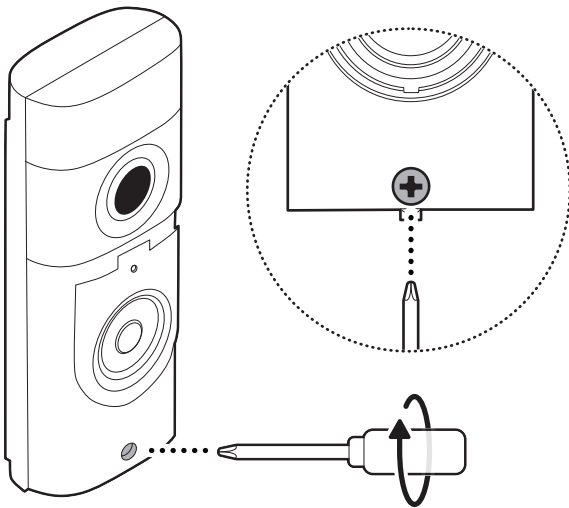
8.

Montera din dörrklocka genom att haka fast den över fästet och trycka nedåt.



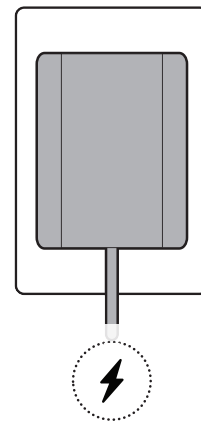
9.

Dra åt säkerhetsskruven.



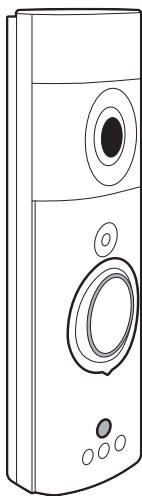
10.

Koppla in strömadaptern.



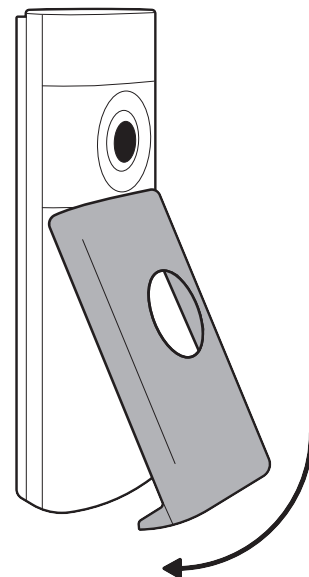
11.

Tryck på dörrklockan för att säkerställa att allt är korrekt anslutet.



12.

Sätt tillbaka frontplattan.





ring.com/contact



ring.com/help