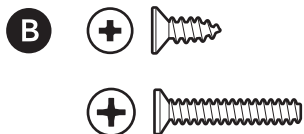
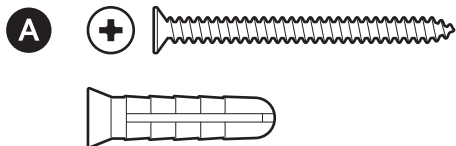
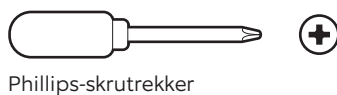
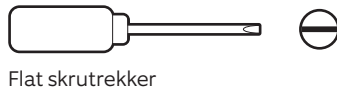


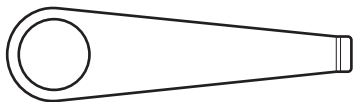
Utstyr som er inkludert



Verktøy du trenger



Verktøy som er inkludert



Fjerningsverktøy

1.

Fjern beskyttelsesfolien.



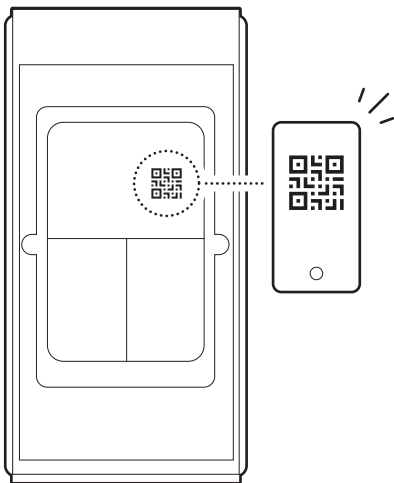
2.

Last ned Ring-appen.



3.

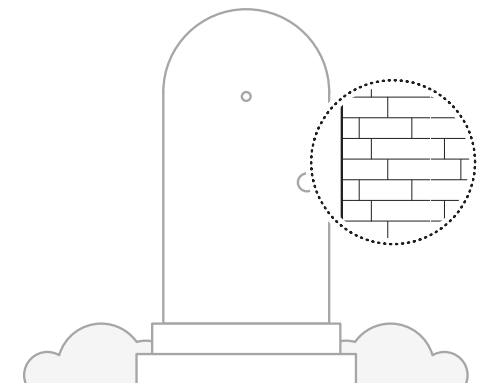
Skann QR-koden på enheten din.



4.

Sjekk hvordan veggens konstruksjon er bygget opp.

**MERK:** Avhengig av veggens konstruksjon kan det hende du må montere den inkluderte strømboksen eller en annen passende strømboks. Hvis du kople ringeklokken til en ringeklokke i hjemmet eller en tilgangskontroll, anbefales montering fra en lavspenningsentreprenør.

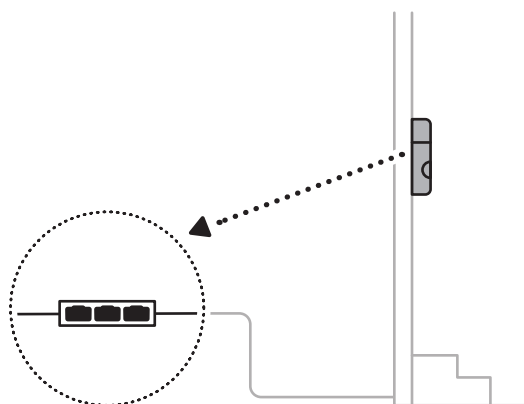


## Montering av koplingsboks

### 1.

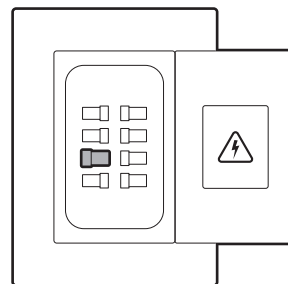
Velg et sted mindre enn 100 m fra PoE-bryteren eller injektoren.

**MERK:** Før installasjon må du kontrollere at PoE-svitsjen eller injektoren som støtter PoE+ (802.03at) er aktiv og koplet til en fungerende ethernet-kabel av kategori 5e eller høyere.



### 2.

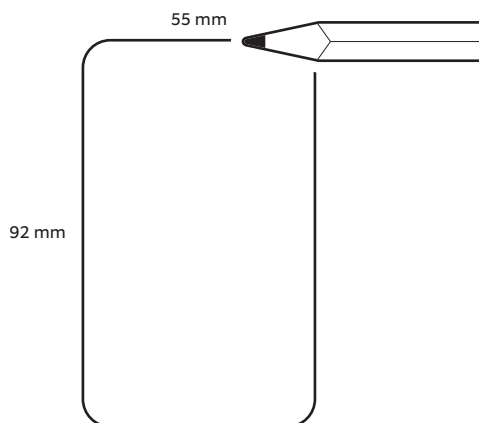
(Valgfritt) Hvis du kopler ringeklokken til en eksisterende innendørs ringeklokke eller et adgangskontrollsystem, slå av strømmen i sikringskapet.



### 3.

(Valgfritt) Avhengig av veggens konstruksjon kan det hende du må bytte ut den eksisterende koplingsboksen med en lukket koplingsboks (ikke inkludert).

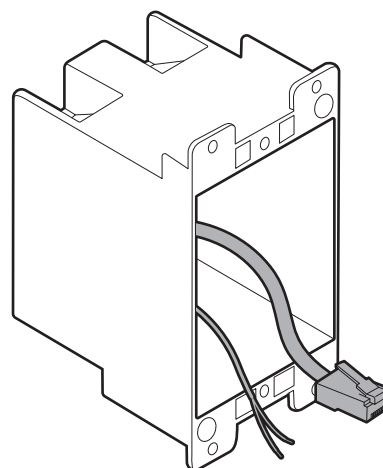
**MERK:** Bruk malen som er inkludert til å tegne av og skjære ut et rektangulært hull i vegg på ønsket monteringssted for en innfelt koplingsboks, om nødvendig.



### 4.

Før ethernet-kabelen og eventuelle eksisterende ledninger til åpningen og gjennom midten av koplingsboksen.

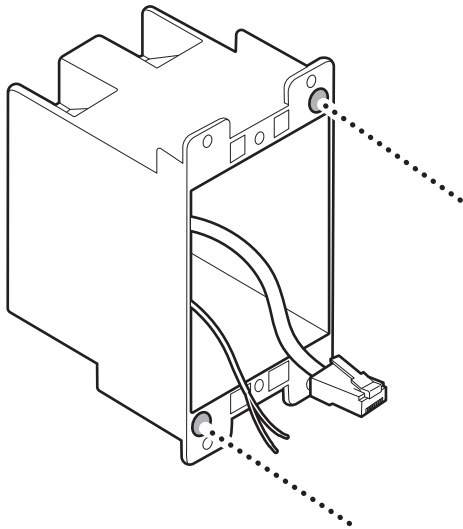
**MERK:** Kabelen og ledningene må føres fra innsiden av vegg.



5.

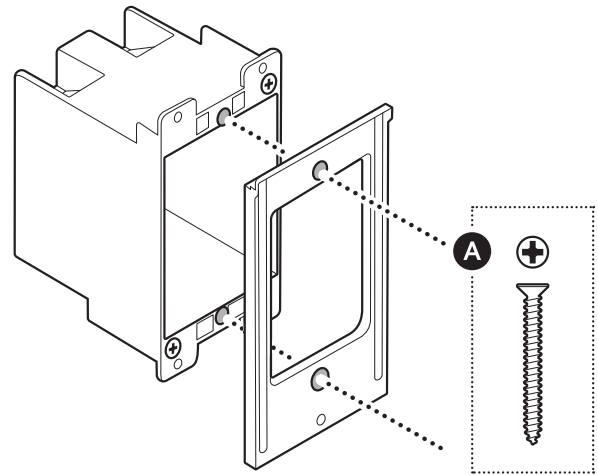
Bruk skruene som er inkludert for å montere koplingsboksen.

**MERK:** Vingeklemmene roterer når du skrur inn skruene for å feste koplingsboksen på plass.



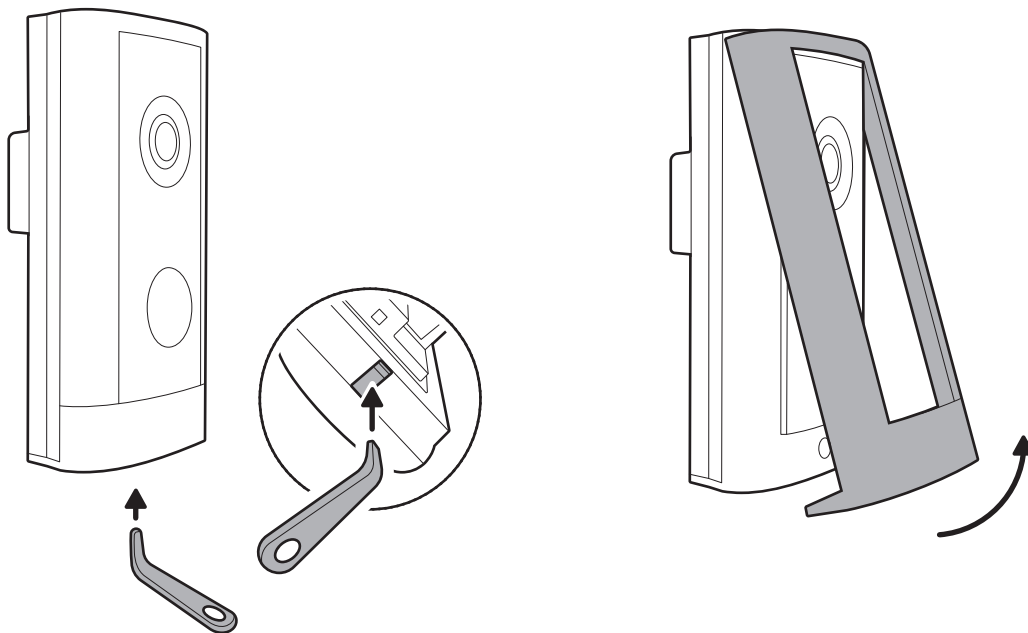
6.

Monter monteringsbraketten på koplingsboksen.



7.

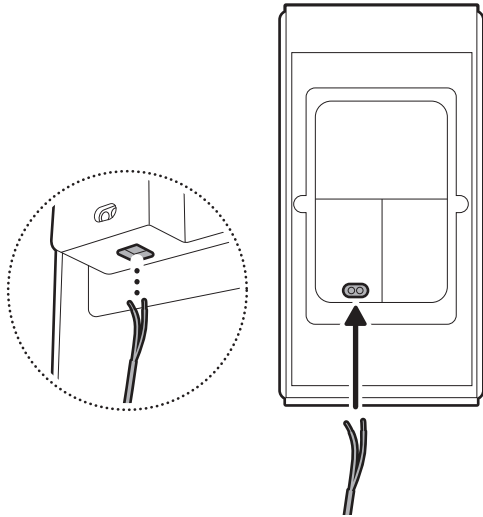
Bruk fjerningsverktøyet for å fjerne frontpanelet på dørklokken din.



## 8.

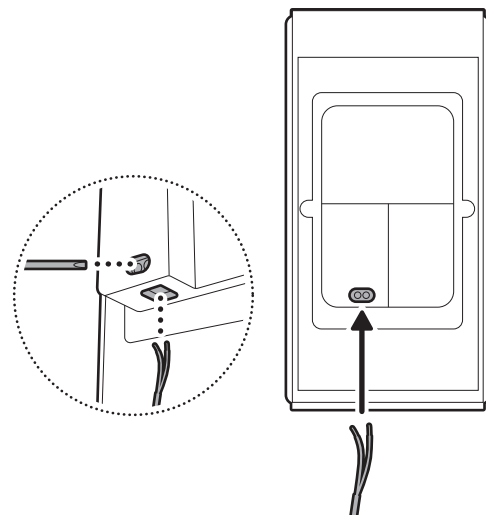
(Valgfritt) Hvis du kople til en eksisterende ringeklokke, må du kontrollere at den er kompatibel (8 til 24 VAC eller 8 til 40 VA) før du bruker en flat skrutrekker til å kople ledningene til dørklokkens ledningsterminaler.

**MERK:** Ikke kople til eksisterende ringeklokke-ledningsnett hvis du kople til et eksisterende adgangskontrollsystem.



(Valgfritt) Hvis du kople til et eksisterende tilgangskontrollsystem, må du kontrollere at det er kompatibelt (24V 2A) før du bruker en flat skrutrekker til å feste ledningen til ringeklokkens lednings-terminaler.

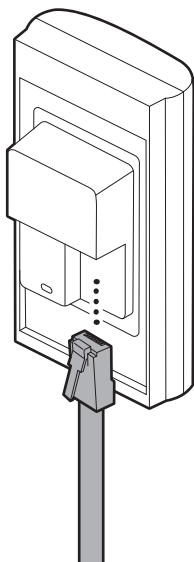
**MERK:** Du må ikke kople til de eksisterende ledningene i adgangskontrollsystemet hvis du kople til en eksisterende ringeklokke i hjemmet.



## 9.

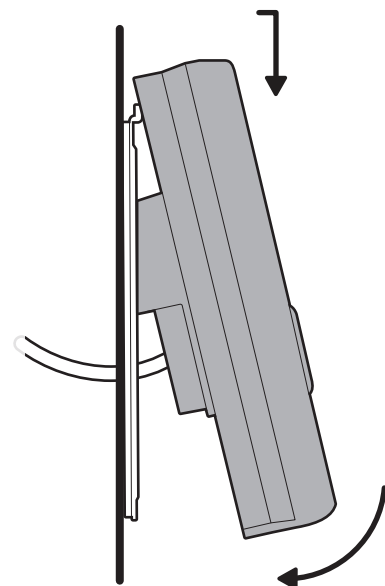
Kople ethernet-kabelen til på baksiden av ringeklokken din.

**MERK:** Når den er riktig tilkople, begynner frontlyset å rotere.



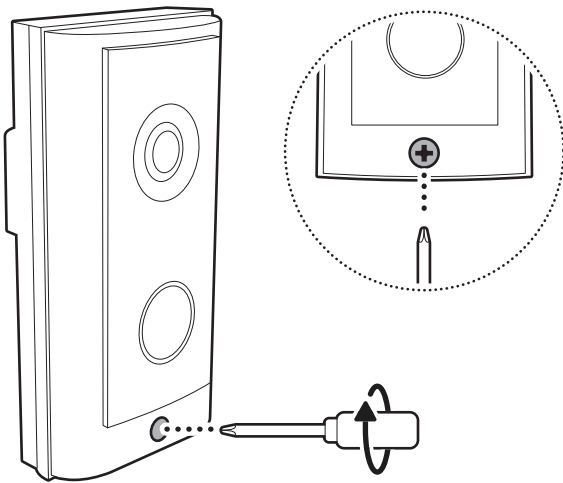
## 10.

Skyv ledningene inn i veggen, og heft dørklokken din på monteringsbraketten for å feste den.



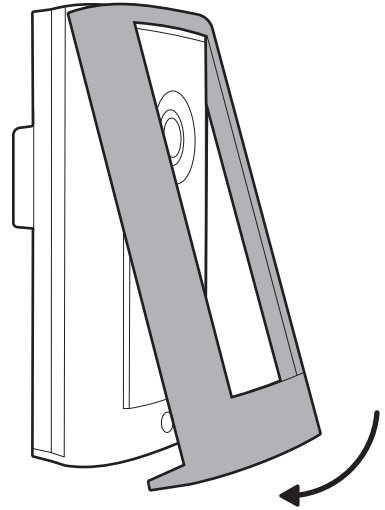
11.

Stram sikkerhetsskruene.



12.

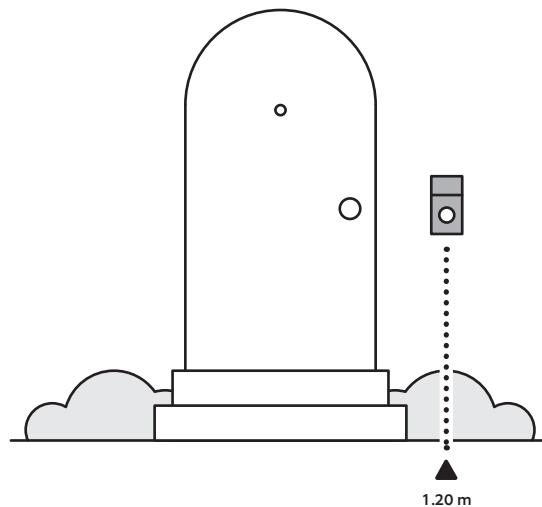
Fest frontpanelet på dørklokken igjen.



## Overflatemontering

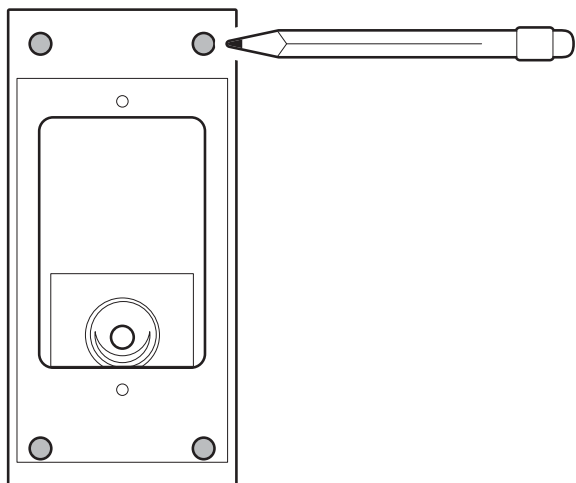
1.

Velg et sted.

**MERK:** Overflatefestet kan monteres på en flat overflate eller direkte over eksisterende ledningsnett.

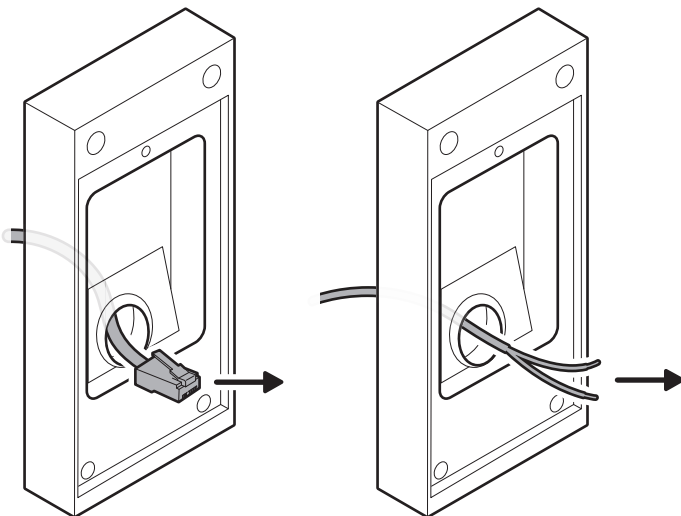
2.

Bruk overflatemonteringen som veiledning for å markere skruerhull på veggen.



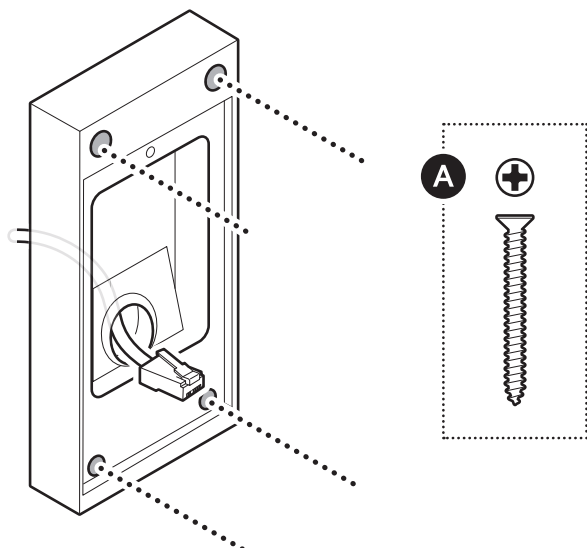
3.

Før ledningene gjennom hullet i midten, og pass på at kablene ikke kommer i klem eller blir bøyd.

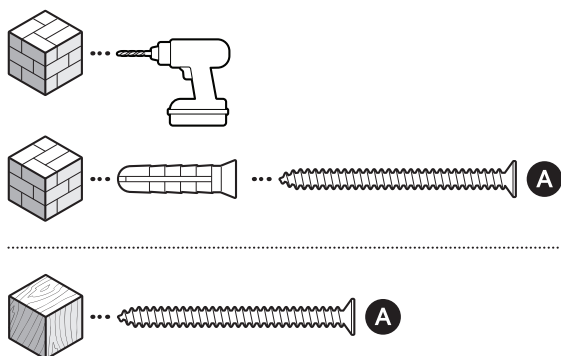


4.

Monter overflatefestet med skruene som er inkludert.

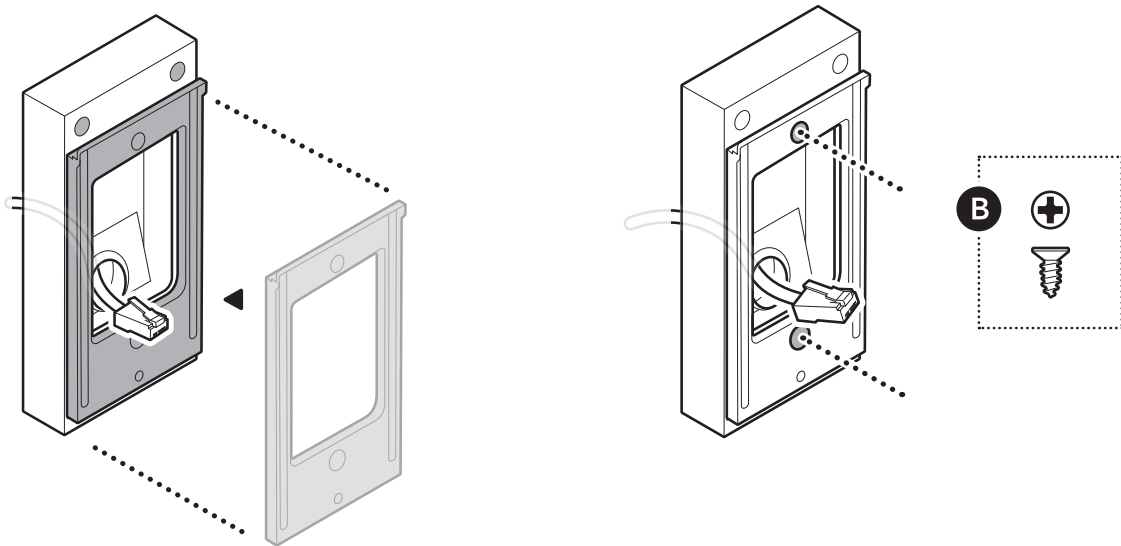


På stukkatur, murstein eller betong bruker du et 6 mm murbor til å bore hull til de inkluderte veggpluggene.



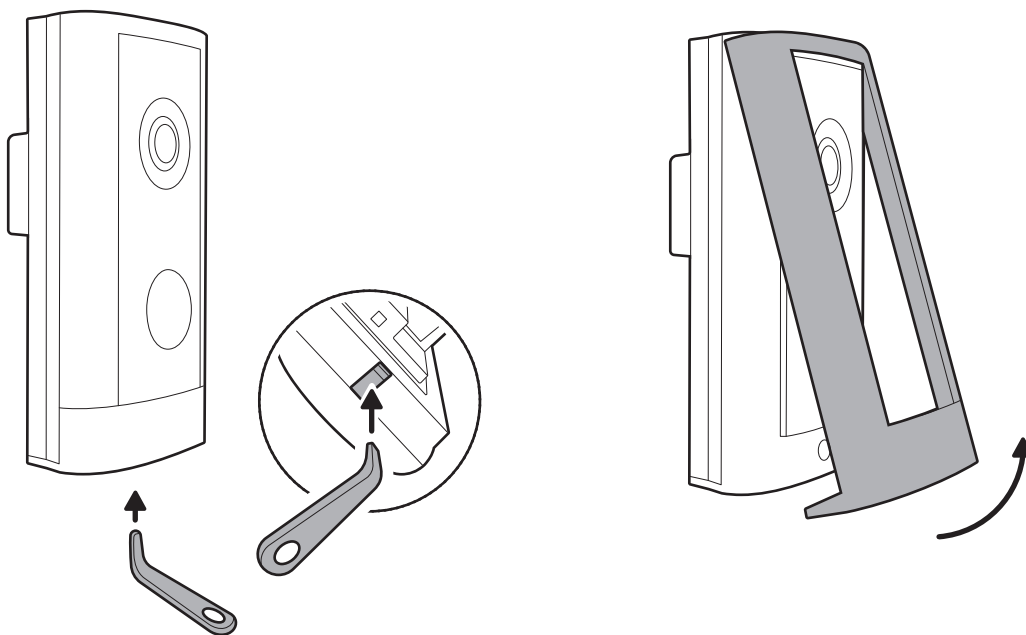
5.

Fest ringeklokkens monteringsbrakett til overflatemonteringen med de inkluderte skruene.



6.

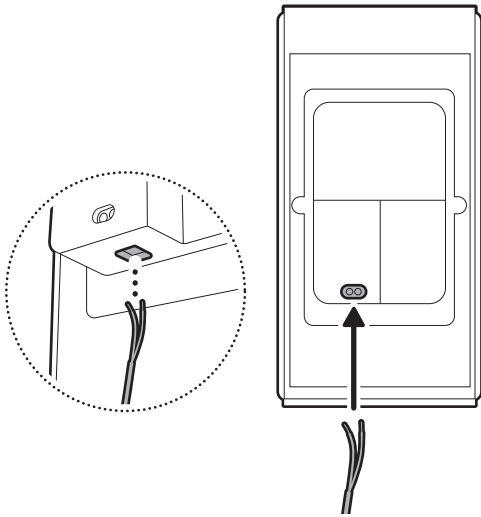
Bruk fjerningsverktøyet for å fjerne frontpanelet på dørklokken din.



## 7.

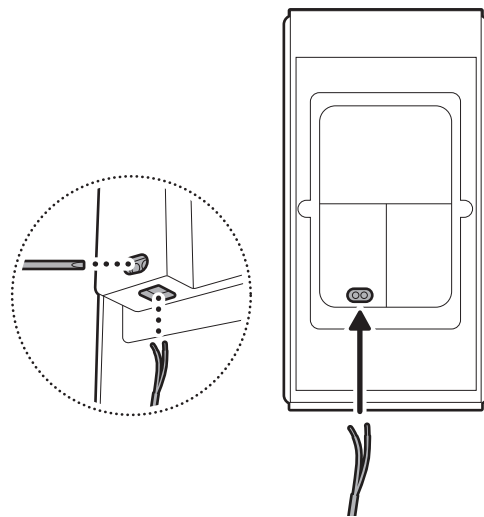
(Valgfritt) Hvis du kople til en eksisterende ringeklokke, må du kontrollere at den er kompatibel (8 til 24 VAC eller 8 til 40 VA) før du bruker en flat skrutrekker til å kople ledningene til dørklokkens ledningsterminaler.

**MERK:** Ikke kople til eksisterende ringeklokke-ledningsnett hvis du kople til et eksisterende adgangskontrollsystem.



(Valgfritt) Hvis du kople til et eksisterende tilgangskontrollsystem, må du kontrollere at det er kompatibelt (24V 2A) før du bruker en flat skrutrekker til å feste ledningen til ringeklokkens lednings-terminaler.

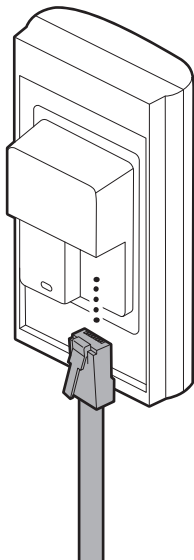
**MERK:** Du må ikke kople til de eksisterende ledningene i adgangskontrollsystemet hvis du kople til en eksisterende ringeklokke i hjemmet.



## 8.

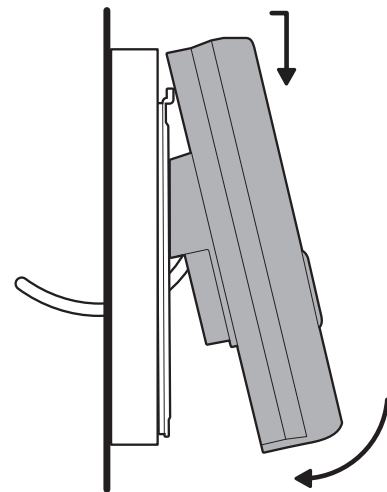
Kople ethernet-kabelen til på baksiden av ringeklokken din.

**MERK:** Når den er riktig tilkople, begynner frontlyset å rotere.



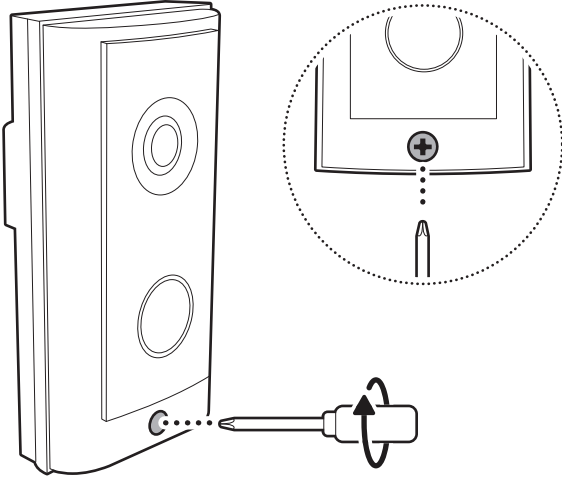
## 9.

Skyv ledningene inn i veggen, og heft dørklokken din på monteringsbraketten for å feste den.



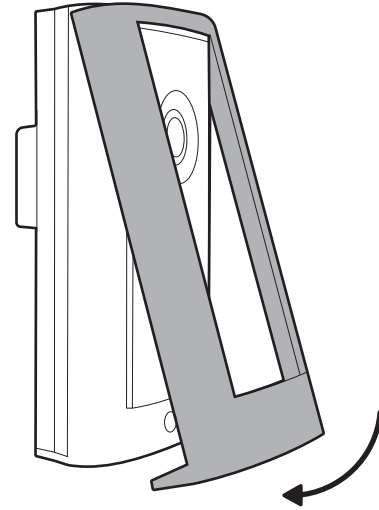
10.

Stram sikkerhetsskruene.



11.

Fest frontpanelet på dørklokken igjen.

[ring.com/contact](https://ring.com/contact)[ring.com/help](https://ring.com/help)