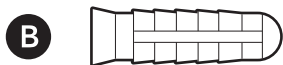


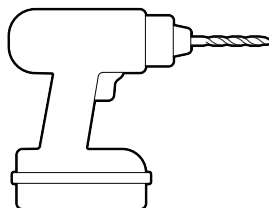
Piezas incluidas



Herramientas necesarias



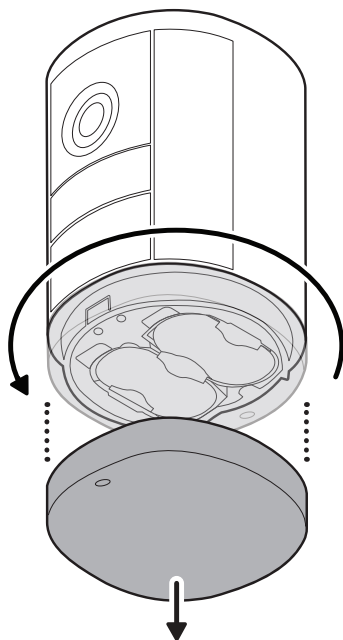
Destornillador de estrella



Taladro con broca de albañilería de 6 mm (opcional)

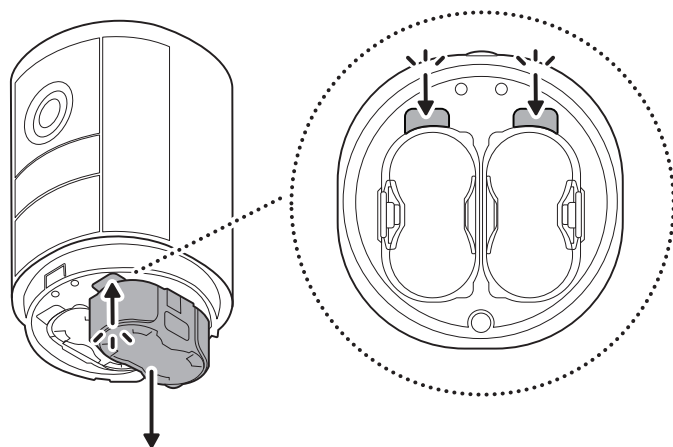
1.

Gira la tapa de la batería en sentido antihorario para abrirla.



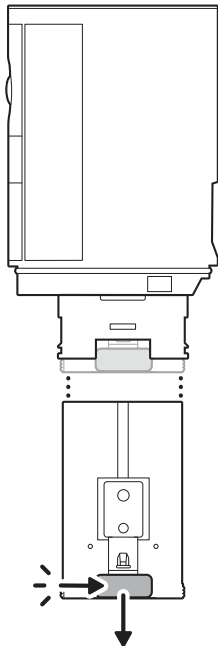
2.

Haz clic en el botón de expulsión para expulsar la carcasa de la batería.



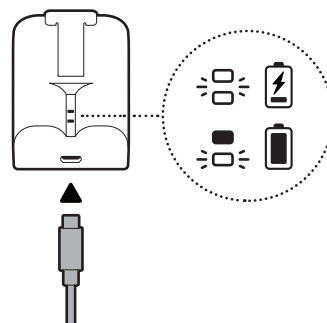
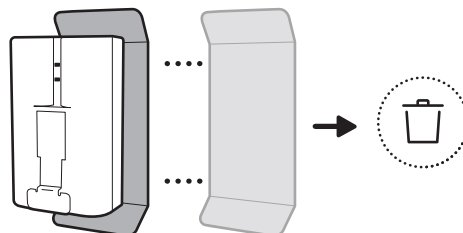
3.

Pulsa la palanca para extraer la batería.



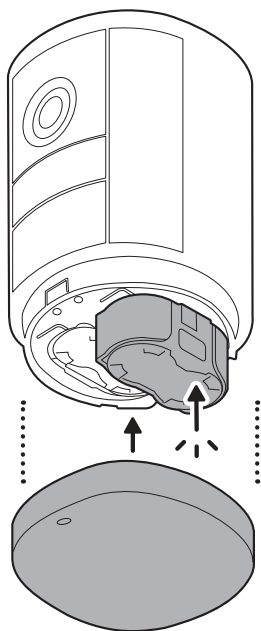
4.

Desecha el aislante de la batería y carga la batería por completo.



5.

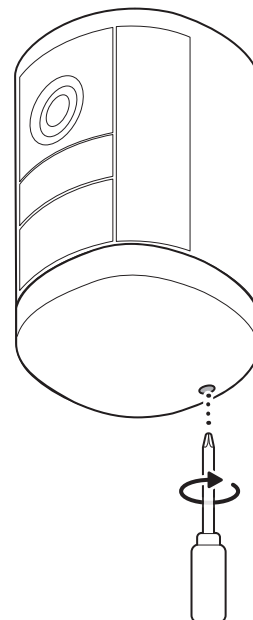
Introduce la batería y gira la tapa para cerrarla hasta la posición de bloqueo.



6.

Aprieta el tornillo de seguridad de la tapa de la batería.

¡PRECAUCIÓN! El tornillo de seguridad crea un sello para evitar daños por la lluvia o la humedad. Apriétalo siempre que cambies la batería.



7.

Descarga la app Ring Always Home.



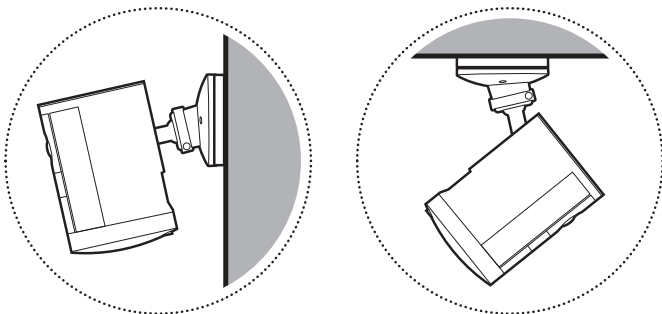
8.

Escanea el código QR de tu dispositivo.



9.

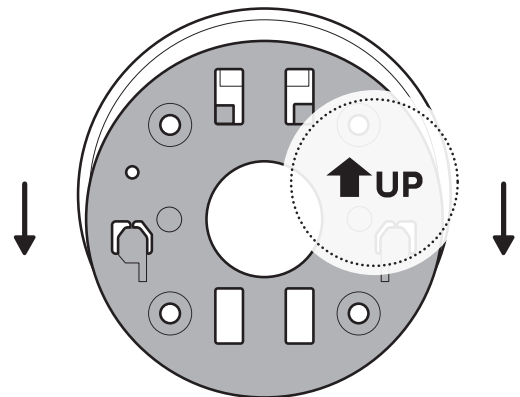
Elige la ubicación.



Instalación en paredes

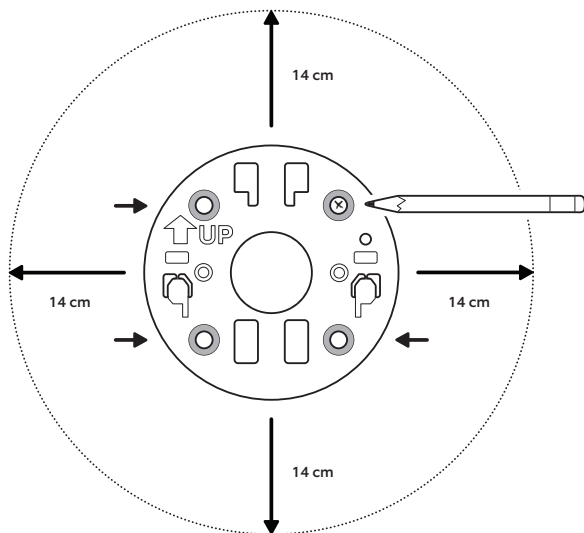
1.

Desliza la placa de montaje en la dirección opuesta a la flecha UP para retirarla.



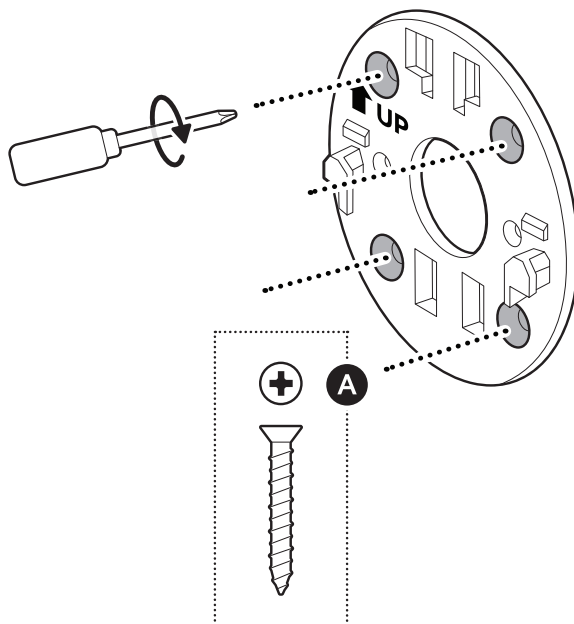
2.

Utiliza la placa de montaje como guía para marcar en la pared los orificios en los que irán introducidos los tornillos, dejando un espacio libre de 14 cm en todas las direcciones.

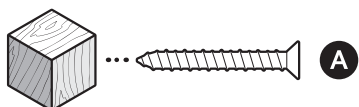
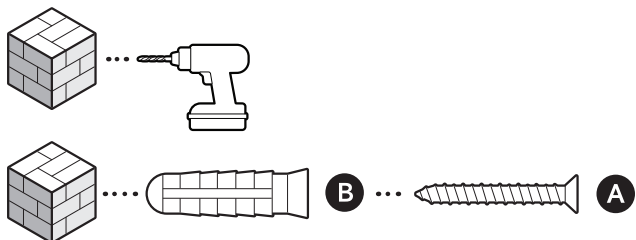


3.

Instala la placa de montaje con la flecha UP apuntando hacia arriba.

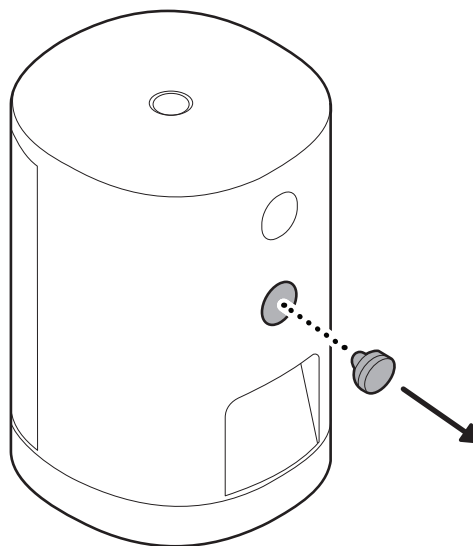


En estuco, ladrillo u hormigón, utiliza una broca de albañilería de 6 mm para taladrar los orificios en los que irán introducidos los tacos de pared incluidos.



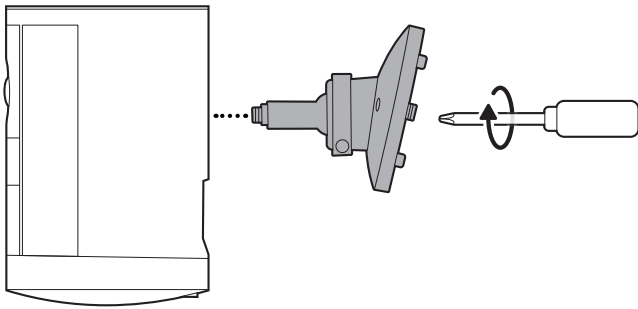
4.

Retira el tapón de goma central situado en la parte posterior de la cámara.



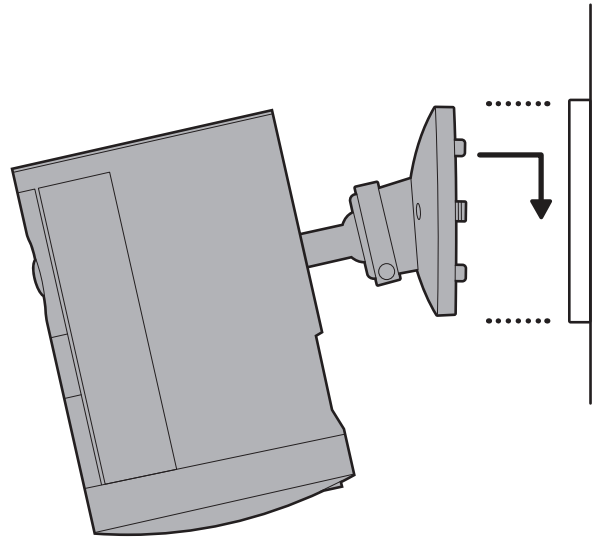
5.

Fija el soporte a la parte posterior de la cámara con el tornillo.



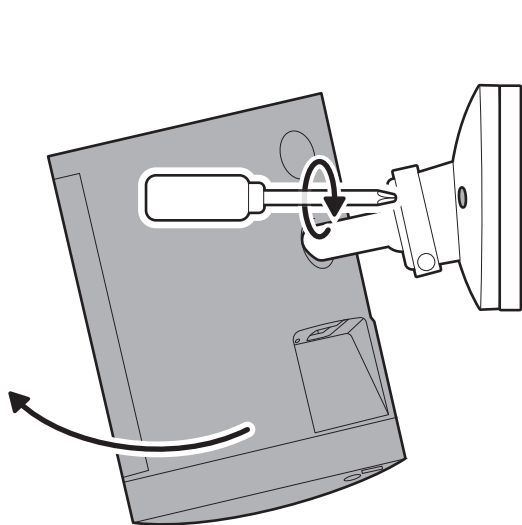
6.

Fija la cámara a la placa de montaje deslizándola hasta que oigas un clic.



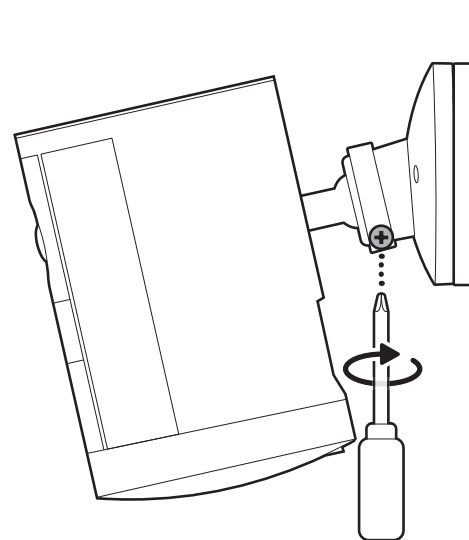
7.

Gira la cámara y aprieta el tornillo de seguridad.



8.

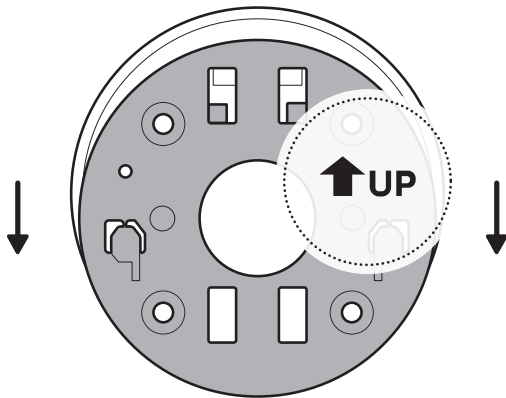
Ajusta la posición de tu cámara y aprieta la rótula esférica para fijarla en su lugar.



Instalación en el techo

1.

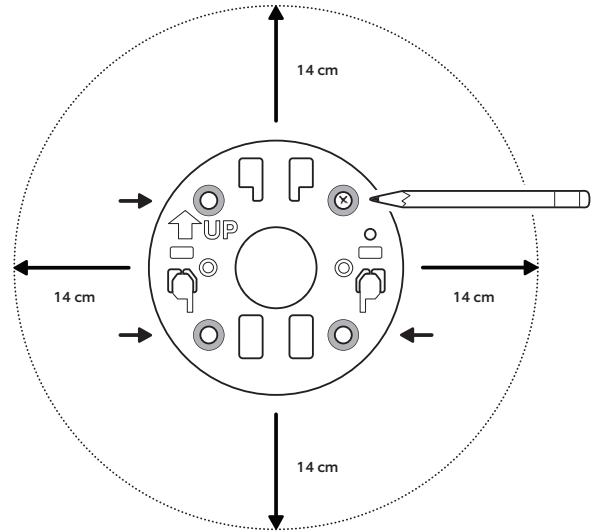
Desliza la placa de montaje en la dirección opuesta a la flecha UP para retirarla.



2.

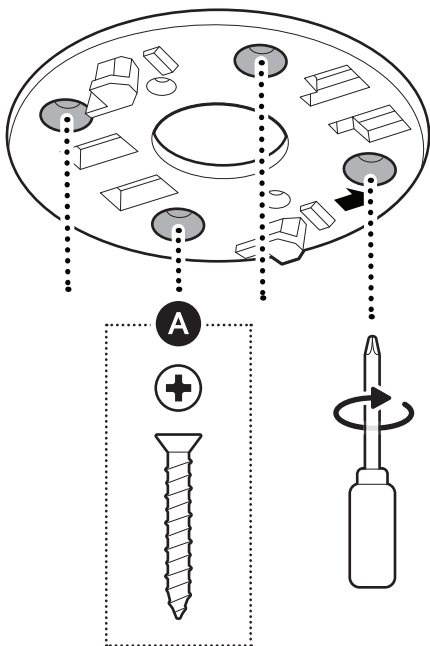
Utiliza la placa de montaje como guía para marcar en el techo los orificios en los que irán introducidos los tornillos, dejando un espacio libre de 14 cm en todas las direcciones.

NOTA: para obtener los mejores resultados, evita ubicaciones con objetos cercanos que puedan interferir con el campo de visión de la cámara.

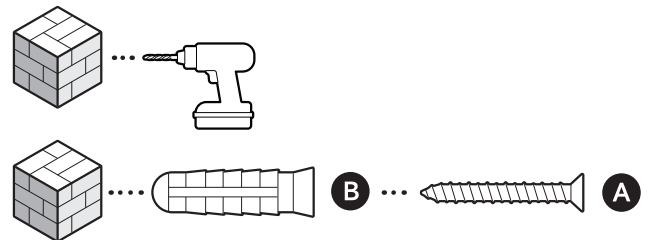


3.

Instala la placa de montaje de modo que la flecha UP apunte en la misma dirección que la orientación de la cámara.

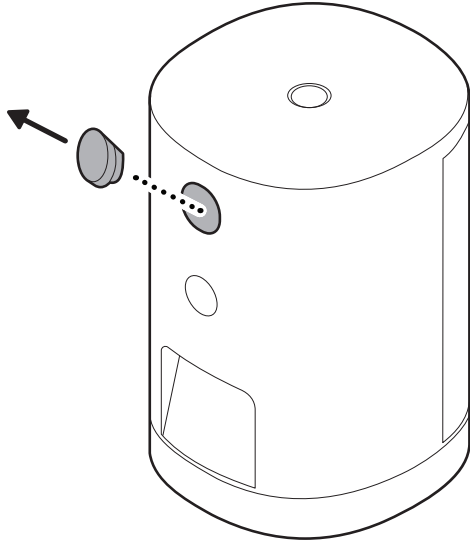


En estuco, ladrillo u hormigón, utiliza una broca de albañilería de 6 mm para taladrar los orificios en los que irán introducidos los tacos de pared incluidos.



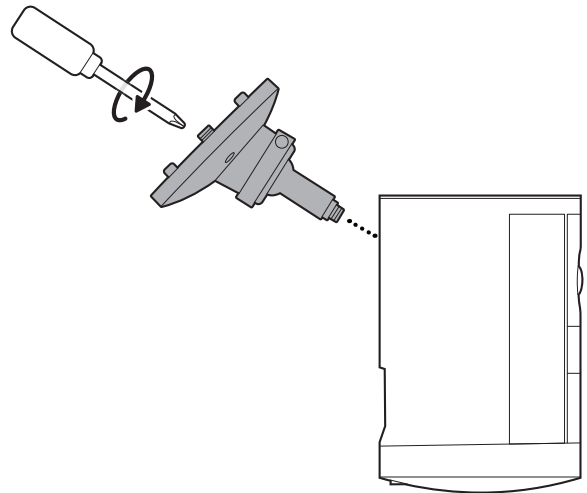
4.

Retira el tapón de goma superior de la parte posterior de la cámara.



5.

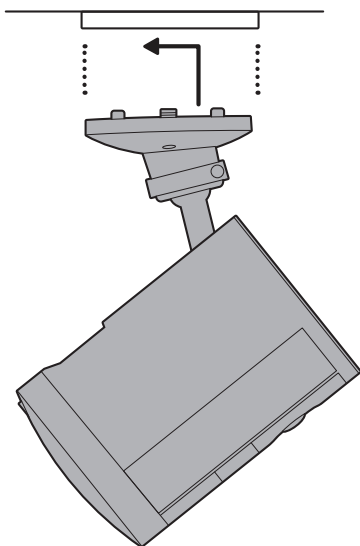
Fija el soporte a la parte posterior de la cámara con el tornillo.



6.

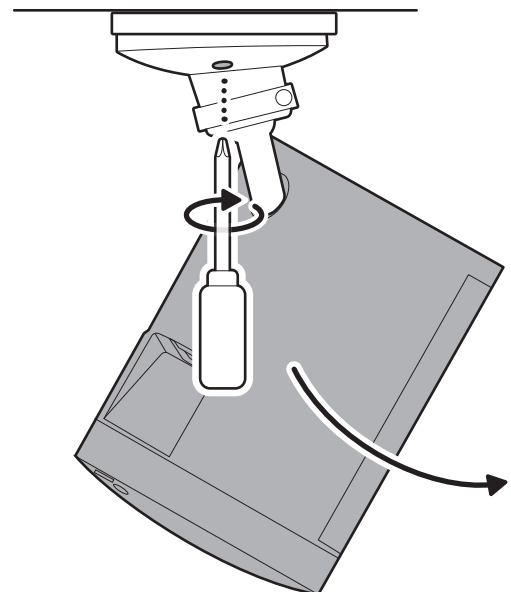
Fija la cámara a la placa de montaje deslizándola hasta que oigas un clic.

NOTA: la cámara debe estar en posición vertical.



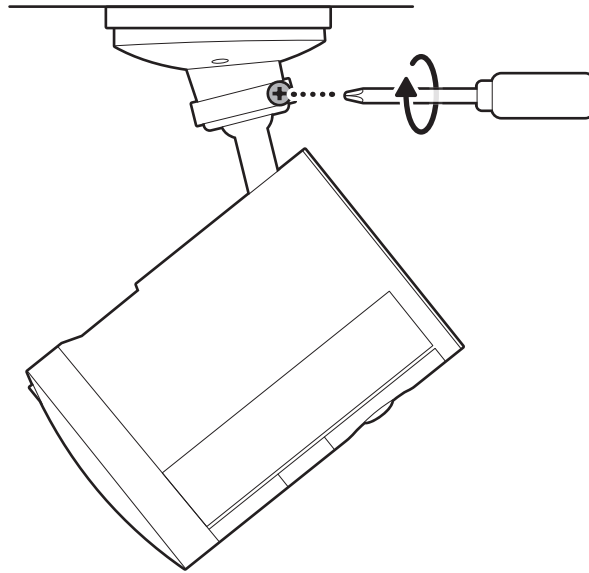
7.

Gira la cámara y aprieta el tornillo de seguridad.



8.

Ajusta la posición de tu cámara y aprieta la rótula esférica para fijarla en su lugar.



ring.com/contact



ring.com/help

Ring LLC 12515 Cerise Ave, Hawthorne, CA, 90250 USA

Ring LLC / Amazon EU S.à.r.l., 38 Avenue John F. Kennedy, L-1855 Luxembourg / Amazon UK, 1 Principal Place, Worship Street, London, EC2A 2FA, United Kingdom

アマゾンジャパン合同会社〒153-0064 東京都目黒区下目黒1-8-1

Ring LLC ميني 12515 طريق سيريس، هاوثورن، كاليفورنيا، 90250، الولايات المتحدة الأمريكية

©2026 Ring LLC or its affiliates. Ring and all related marks are trademarks of Ring LLC or its affiliates.

©2026 Ring LLC又はその関連会社。Ring及びこれらに関するすべての商標は、Ring LLC又はその関連会社の商標です。