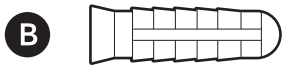
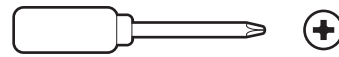


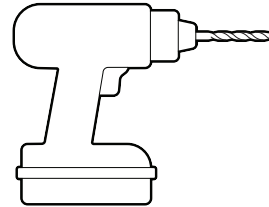
## Enthaltenes Montagematerial



## Benötigte Werkzeuge



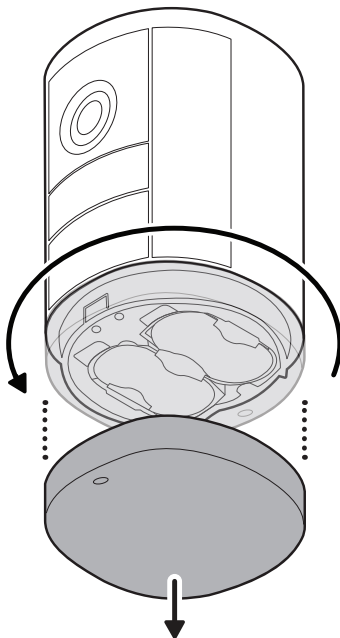
Kreuzschlitzschraubendreher



Bohrmaschine mit 6 mm Steinbohrer (optional)

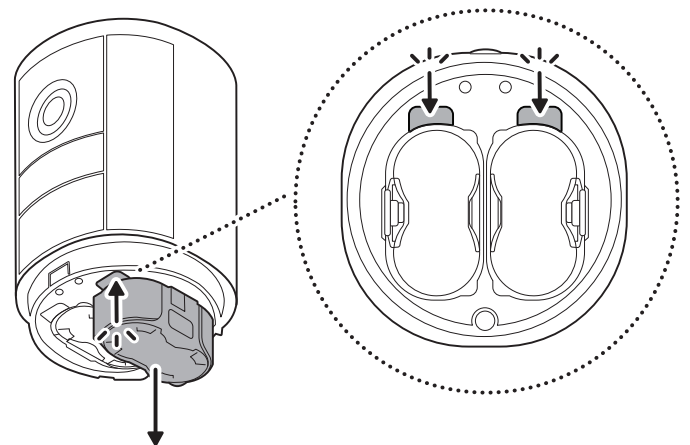
1.

Drehen Sie die Akkufachabdeckung gegen den Uhrzeigersinn, um sie zu öffnen.



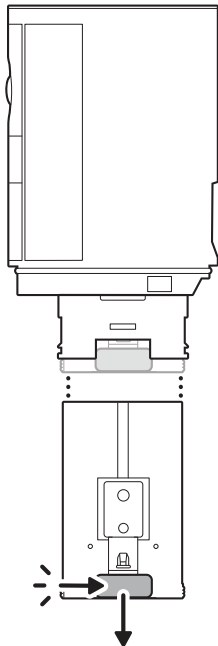
2.

Drücken Sie auf die Auswurf Taste, um das Akkugehäuse auszuwerfen.



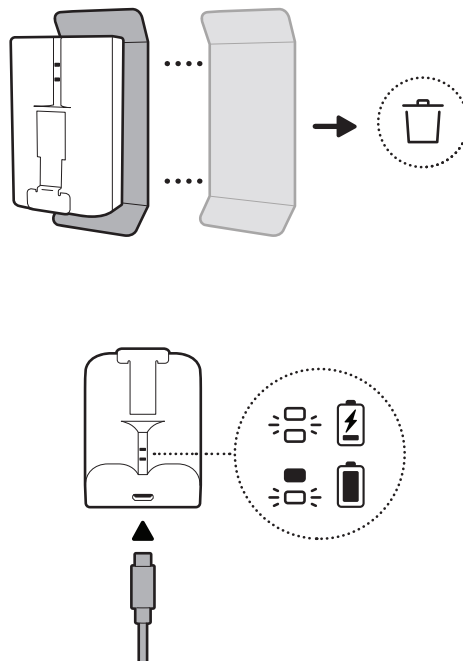
3.

Drücken Sie auf die Metalllasche, um den Akku zu entnehmen.



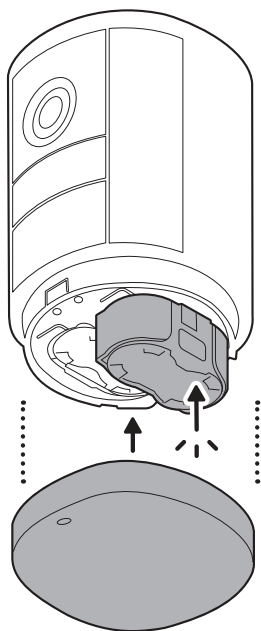
4.

Entsorgen Sie den Akku-Isolator und laden Sie den Akku vollständig auf.



5.

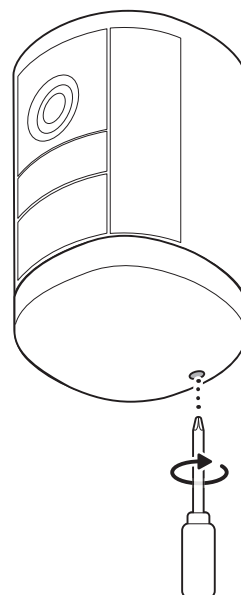
Setzen Sie den Akku ein und drehen Sie die Akkuabdeckung in die verriegelte Position, um sie zu schließen.



6.

Ziehen Sie die Sicherheitsschraube an der Akkuabdeckung fest.

**ACHTUNG!** Die Sicherheitsschraube sorgt für eine Abdichtung, um Schäden durch Regen oder Feuchtigkeit zu verhindern. Ziehen Sie sie beim Einsetzen des Akkus immer fest.



7.

Laden Sie die Ring Always Home-App herunter.



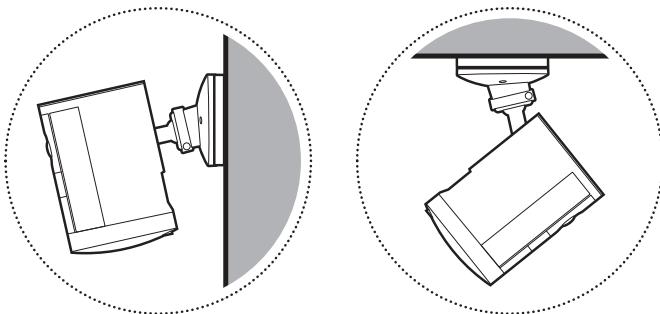
8.

Scannen Sie den QR-Code auf dem Gerät.



9.

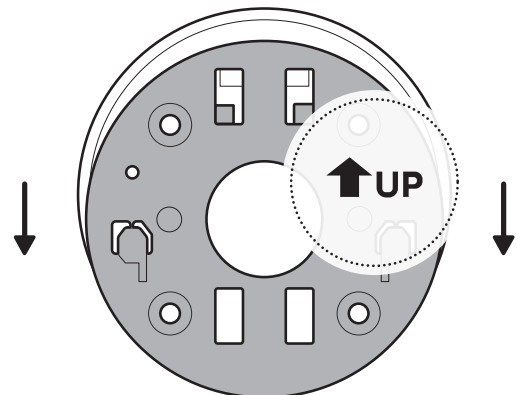
Wählen Sie einen geeigneten Standort aus.



## Wandmontage

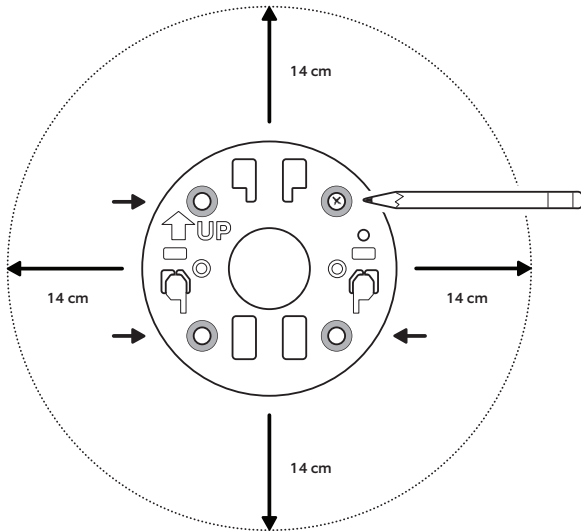
1.

Schieben Sie die Montageplatte in entgegengesetzter Richtung zum Pfeil „UP“, um sie abzunehmen.



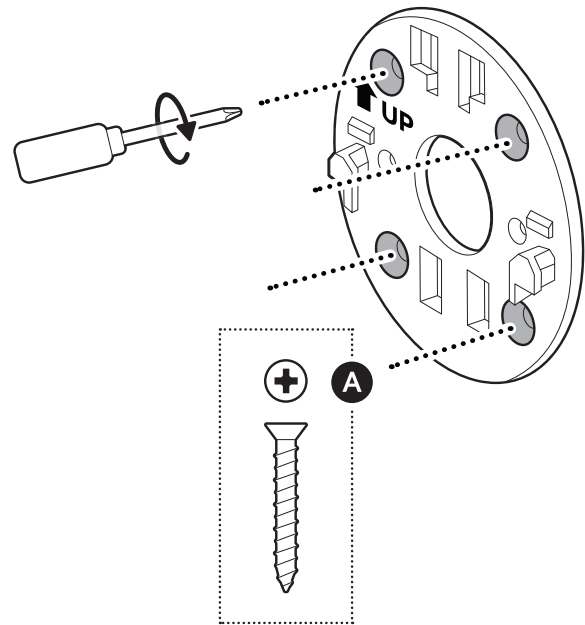
2.

Verwenden Sie die Montageplatte als Orientierung, um Bohrlöcher an der Wand zu markieren. Halten Sie einen Abstand von 14 cm in alle Richtungen ein.

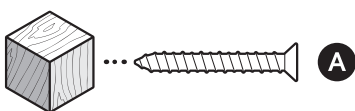
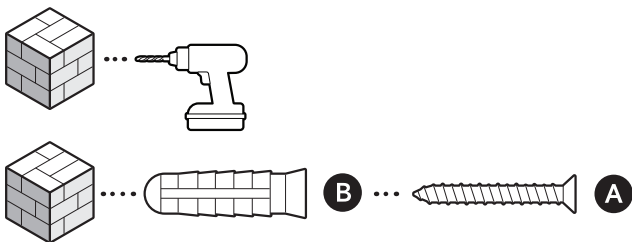


3.

Platzieren Sie die Montageplatte so an der Wand, dass der Pfeil „UP“ nach oben zeigt.

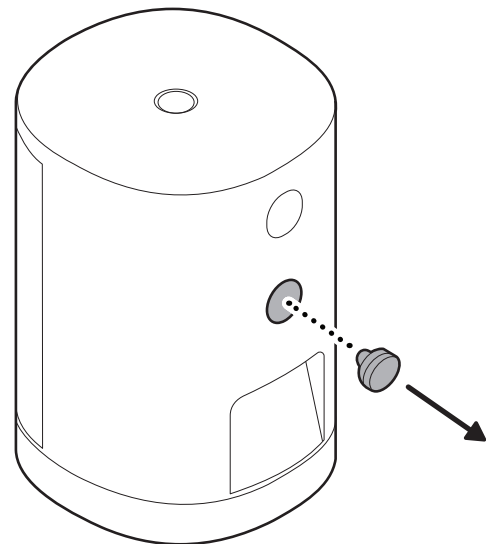


Bohren Sie bei der Montage auf Putz, Ziegelstein oder Beton mit einem 6-mm-Steinbohrer Löcher für die enthaltenen Wanddübel.



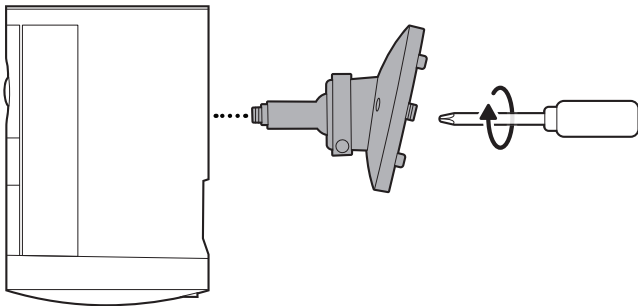
4.

Entfernen Sie die mittlere Gummikappe auf der Rückseite der Kamera.



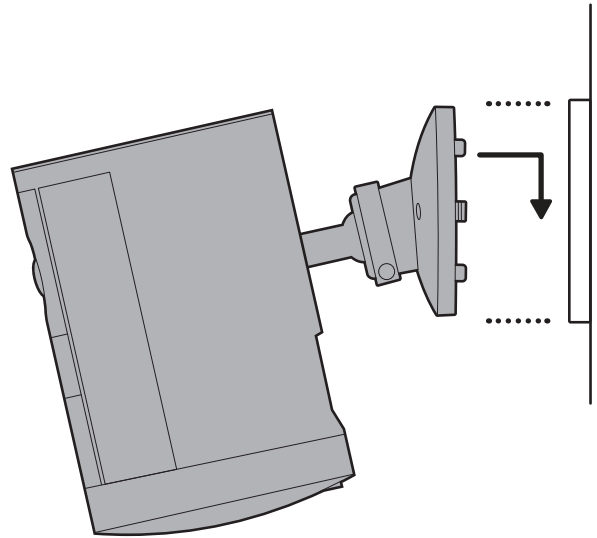
5.

Befestigen Sie die Kamerahalterung mit der Schraube an der Rückseite der Kamera.



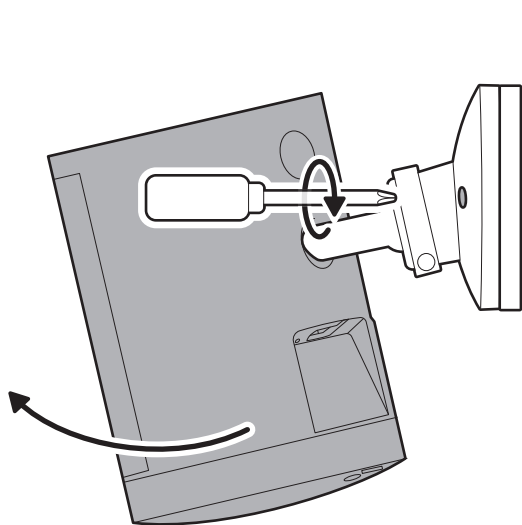
6.

Befestigen Sie die Kamera an der Montageplatte, indem Sie sie einschieben, bis sie spürbar einrastet.



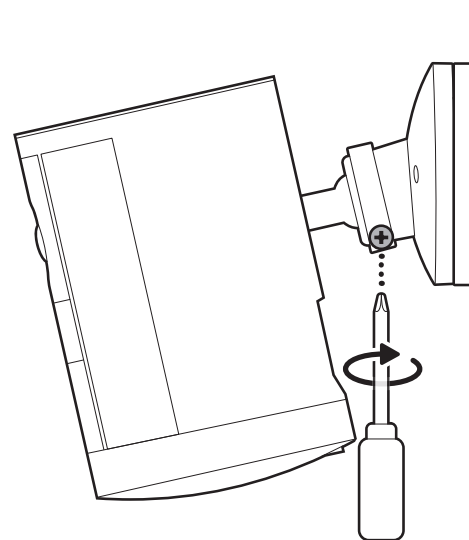
7.

Schwenken Sie die Kamera zur Seite und ziehen Sie die Sicherheitsschraube fest.



8.

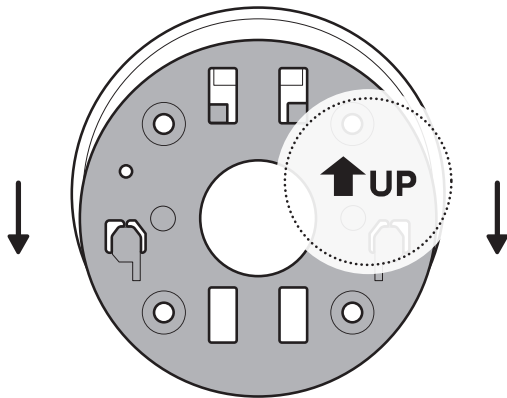
Richten Sie die Kamera aus und ziehen Sie das Kugelgelenk fest, um sie zu fixieren.



## Deckenmontage

1.

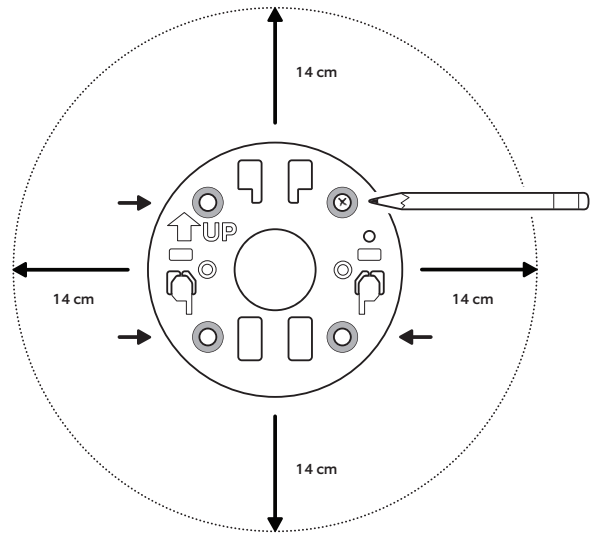
Schieben Sie die Montageplatte in entgegengesetzter Richtung zum Pfeil „UP“, um sie abzunehmen.



2.

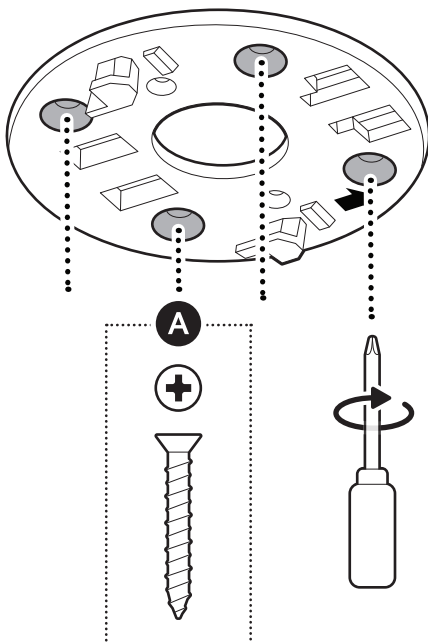
Verwenden Sie die Montageplatte als Orientierung, um Bohrlöcher an der Decke zu markieren. Halten Sie einen Abstand von 14 cm in alle Richtungen ein.

**HINWEIS:** Um optimale Ergebnisse zu erzielen, vermeiden Sie Standorte in der Nähe von Objekten, die das Sichtfeld der Kamera beeinträchtigen können.

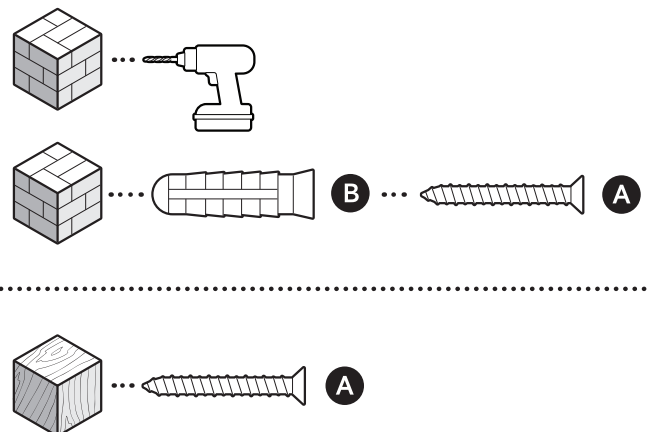


3.

Montieren Sie die Montageplatte so, dass der Pfeil „UP“ in die gewünschte Blickrichtung der Kamera zeigt.

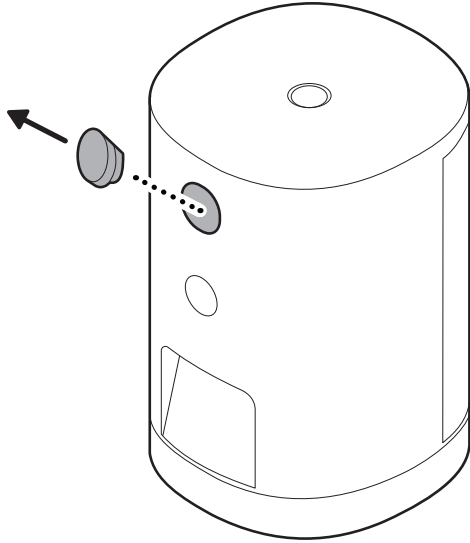


Bohren Sie bei der Montage auf Putz, Ziegelstein oder Beton mit einem 6-mm-Steinbohrer Löcher für die enthaltenen Wanddübel.



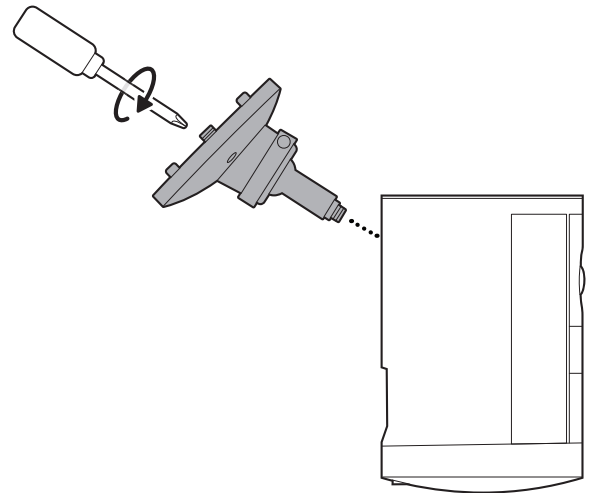
4.

Entfernen Sie die obere Gummikappe auf der Rückseite der Kamera.



5.

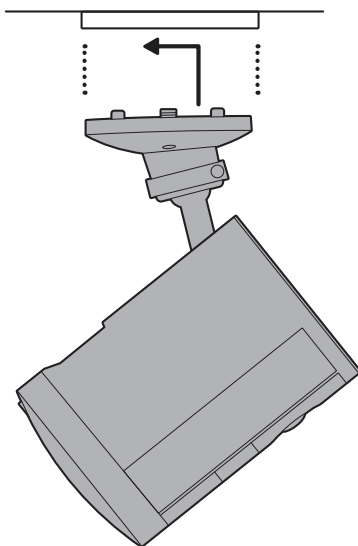
Befestigen Sie die Kamerahalterung mit der Schraube an der Rückseite der Kamera.



6.

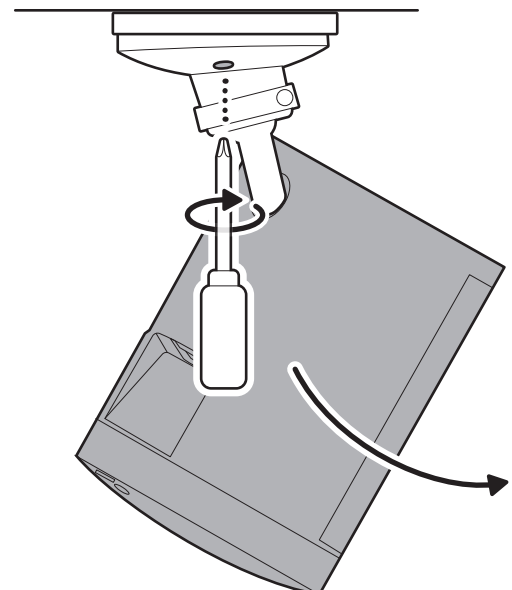
Befestigen Sie die Kamera an der Montageplatte, indem Sie sie einschieben, bis sie spürbar einrastet.

**HINWEIS:** Die Kamera sollte sich in aufrechter Position befinden.



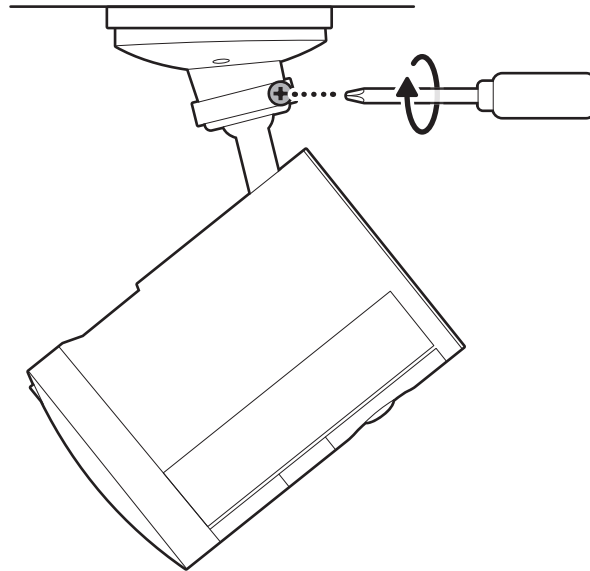
7.

Schwenken Sie die Kamera zur Seite und ziehen Sie die Sicherheitsschraube fest.



## 8.

Richten Sie die Kamera aus und ziehen Sie das Kugelgelenk fest, um sie zu fixieren.



[ring.com/contact](https://ring.com/contact)



[ring.com/help](https://ring.com/help)