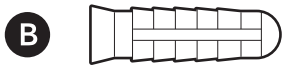
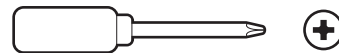


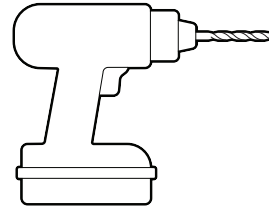
## Inbegrepen hardware



## Benodigd gereedschap



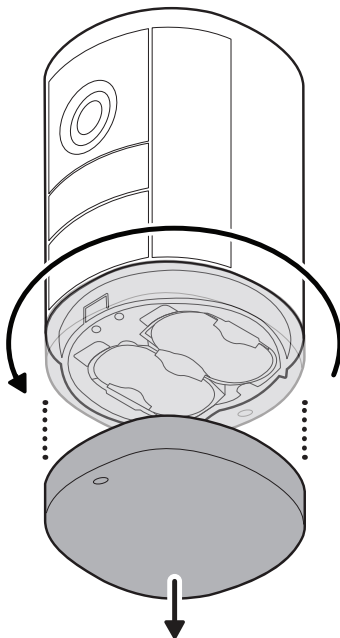
Kruiskopschroevendraaier



Boor met een steenboortje van 6 mm (optioneel)

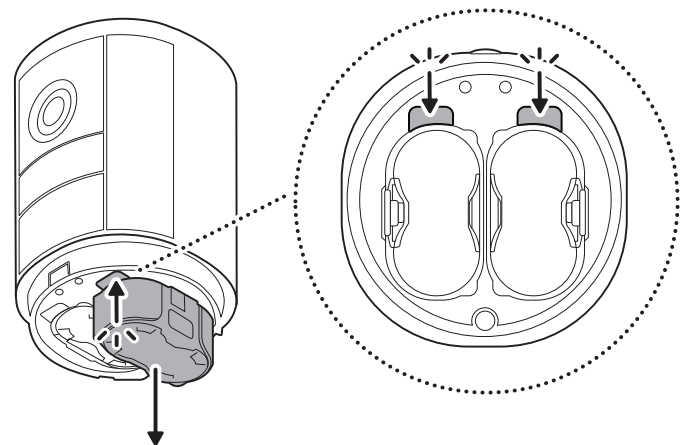
1.

Draai de batterijkap linksom om de batterijkap te openen.



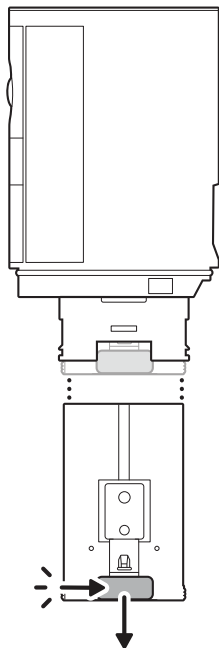
2.

Druk op de uitwerpknop om de batterijbehuizing eruit te kunnen halen.



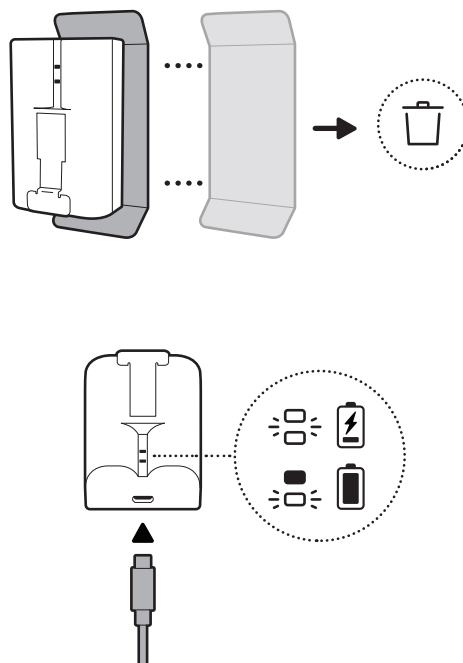
3.

Druk op het lipje om de batterij te verwijderen.



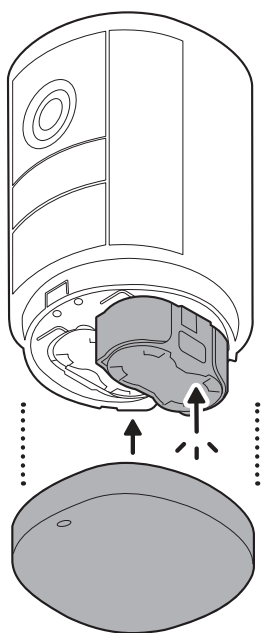
4.

Gooi de batterij-isolator weg en laad de batterij volledig op.



5.

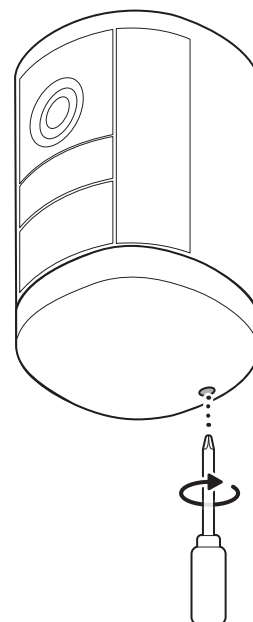
Plaats de batterij en draai om de batterijklep in de vergrendelde stand te sluiten.



6.

Draai de veiligheidsschroef op de batterijkap vast.

**LET OP!** De beveiligingsschroef vormt een afdichting om schade door regen of vocht te voorkomen. Draai de beveiligingsschroef altijd goed vast wanneer je de batterij vervangt.



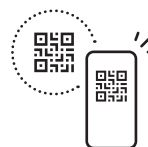
7.

Download de Ring Always Home-app.



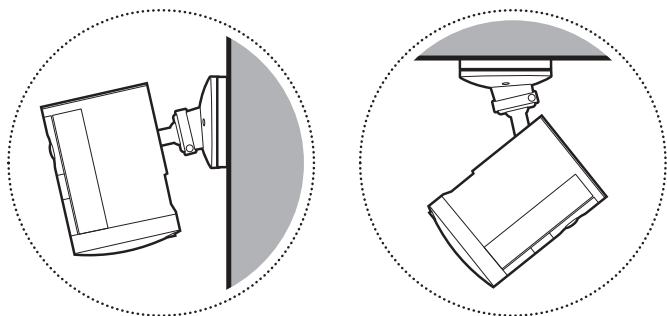
8.

Scan de QR-code op het apparaat.



9.

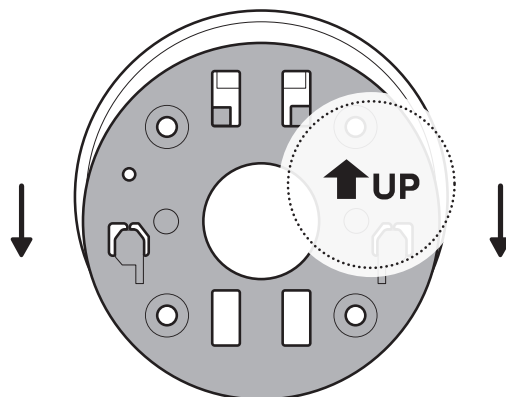
Kies een locatie.



## Bevestiging aan een muur

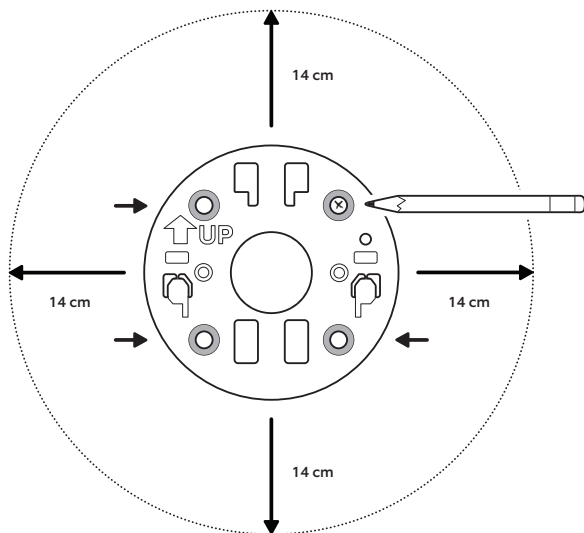
1.

Schuif de montageplaat in de tegenovergestelde richting van de UP-pijl om deze te verwijderen.



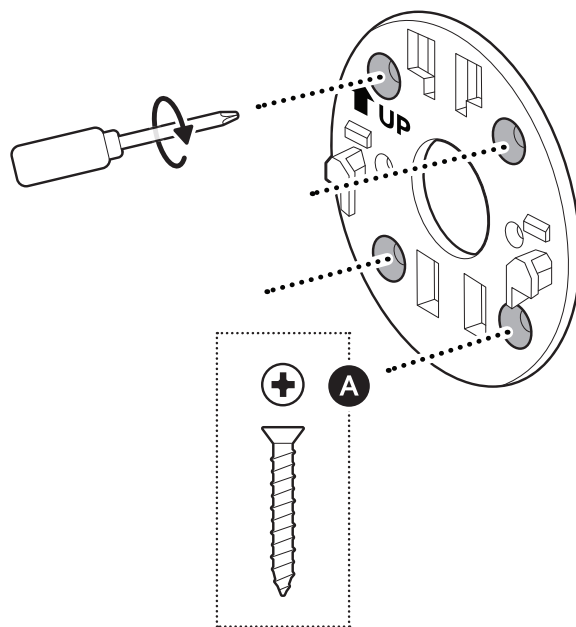
2.

Gebruik de montageplaat als richtlijn om schroefgaten in de muur te markeren met rondom de camera een ruimte van 14 cm.

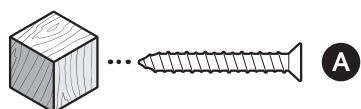
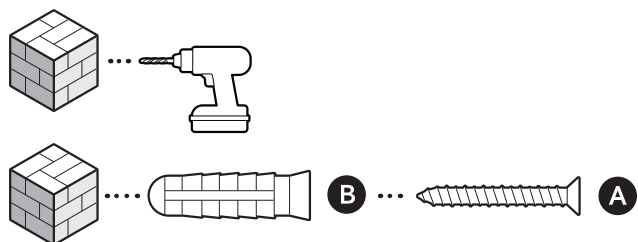


3.

Bevestig de montageplaat met de UP-pijl naar boven gericht.

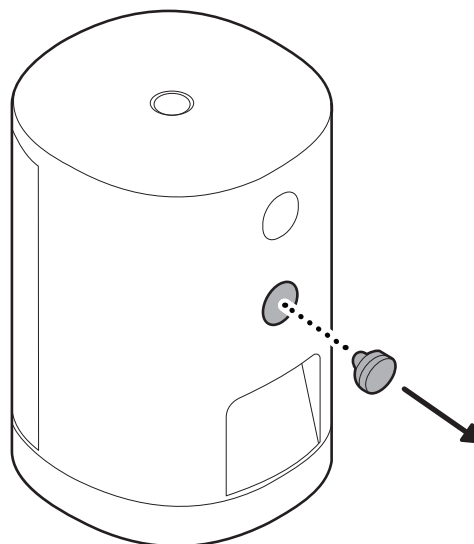


Bij muren van stucwerk, baksteen of beton gebruik je een steenboortje van 6 mm om de gaten voor de inbegrepen pluggen te boren.



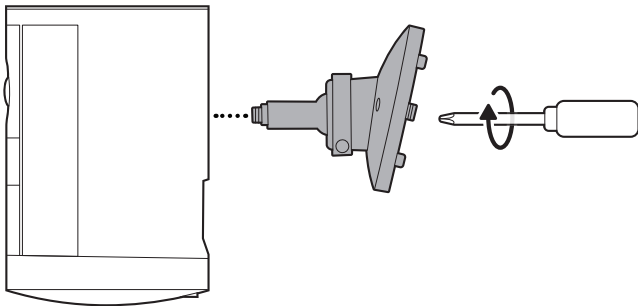
4.

Verwijder de middelste rubberen afdekking aan de achterkant van de camera.



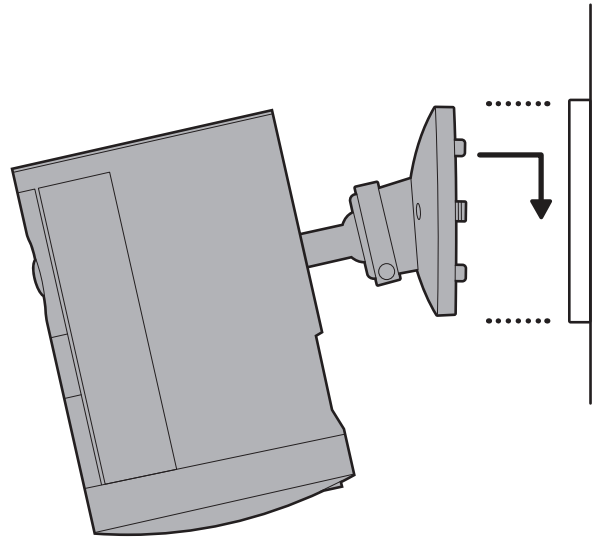
5.

Bevestig de camerabeugel aan de achterkant van de camera met de schroef.



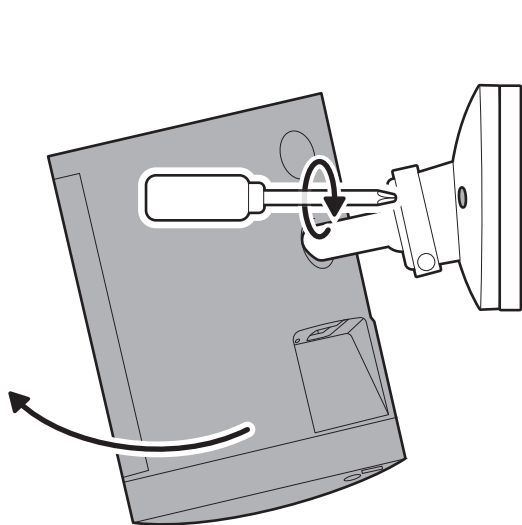
6.

Bevestig de camera aan de montageplaat door deze te verschuiven totdat je een klik voelt.



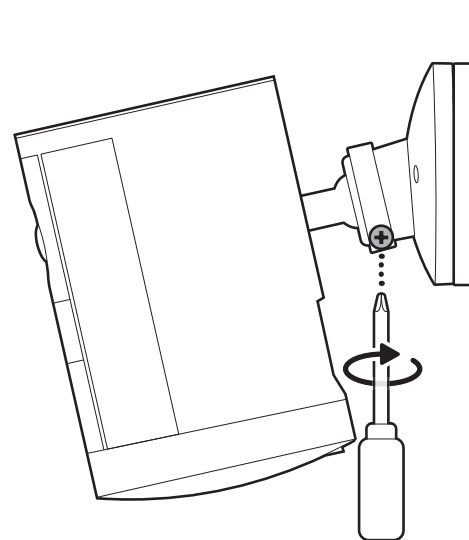
7.

Draai de camera en draai de veiligheidsschroef vast.



8.

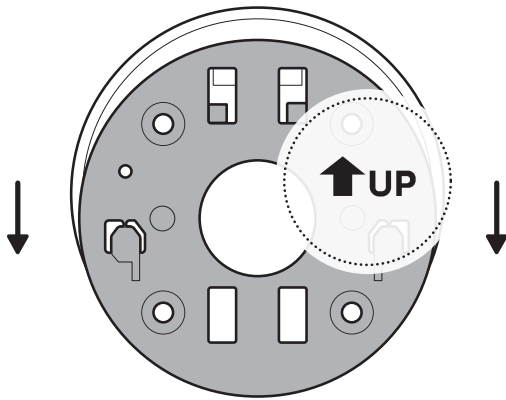
Pas de positie van je camera aan en draai het kogelgewricht vast om hem op zijn locatie te bevestigen.



## Bevestiging aan het plafond

1.

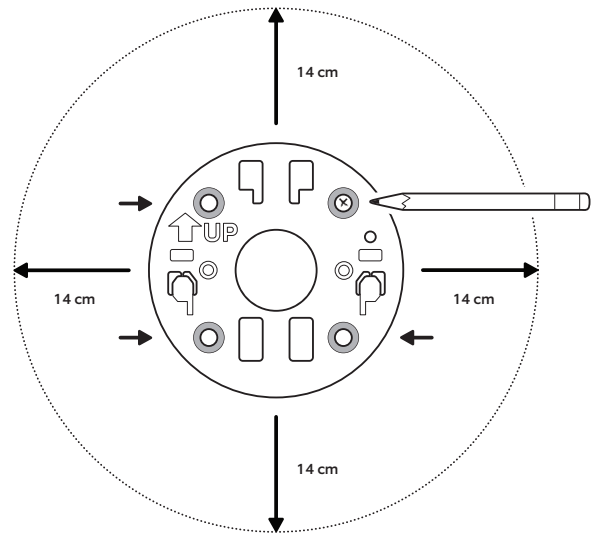
Schuif de montageplaat in de tegenovergestelde richting van de UP-pijl om deze te verwijderen.



2.

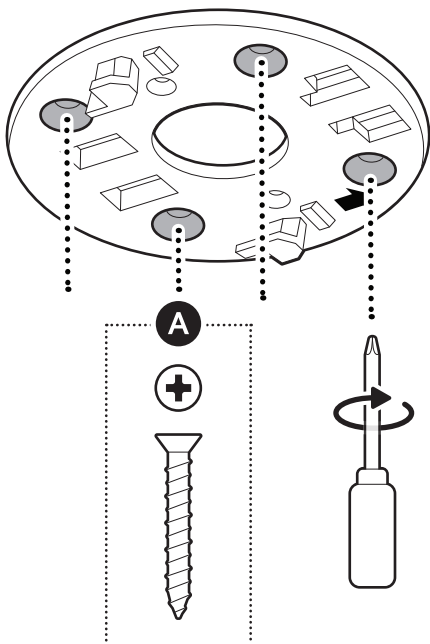
Gebruik de montageplaat als sjabloon om schroefgaten op het plafond te markeren met een ruimte van 14 cm in elke richting.

**LET OP:** vermijd voor de beste resultaten locaties met objecten in de buurt die het gezichtsveld van de camera kunnen verstoren.

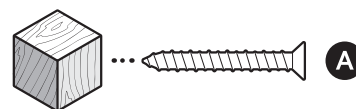
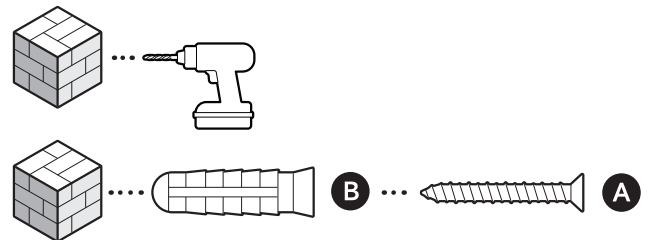


3.

Bevestig de montageplaat zo dat de UP-pijl in de richting van de gewenste kijkrichting wijst.

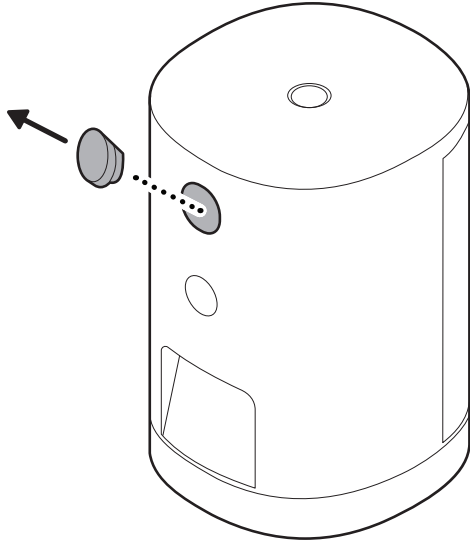


Bij muren van stucwerk, baksteen of beton gebruik je een steenboortje van 6 mm om de gaten voor de ingegrepen pluggen te boren.



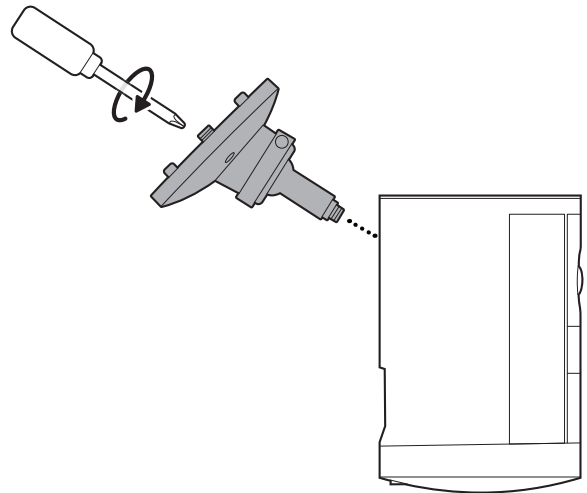
4.

Verwijder de bovenste rubberen afdekking aan de achterkant van de camera.



5.

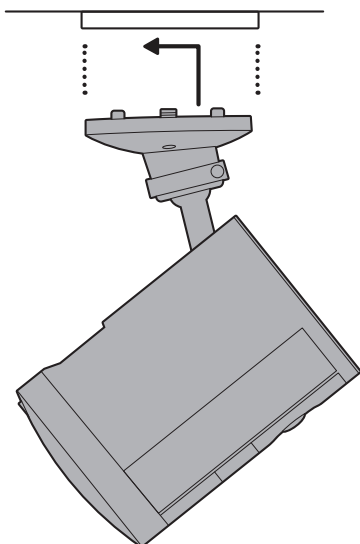
Bevestig de camerabeugel aan de achterkant van de camera met de schroef.



6.

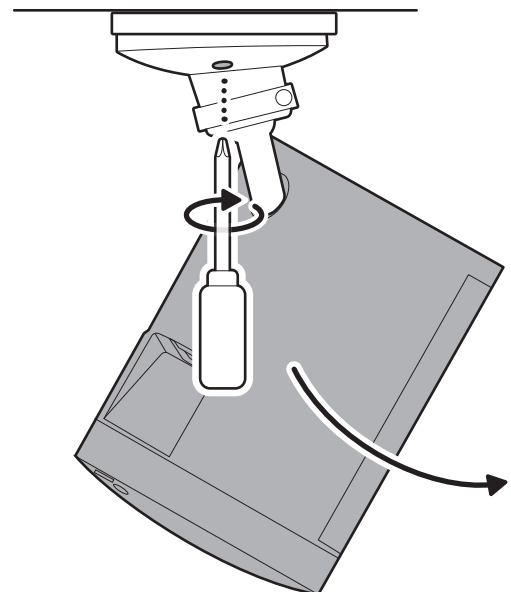
Bevestig de camera aan de montageplaat door deze te verschuiven totdat je een klik voelt.

**LET OP:** je camera moet zich in een rechtopstaande positie bevinden.



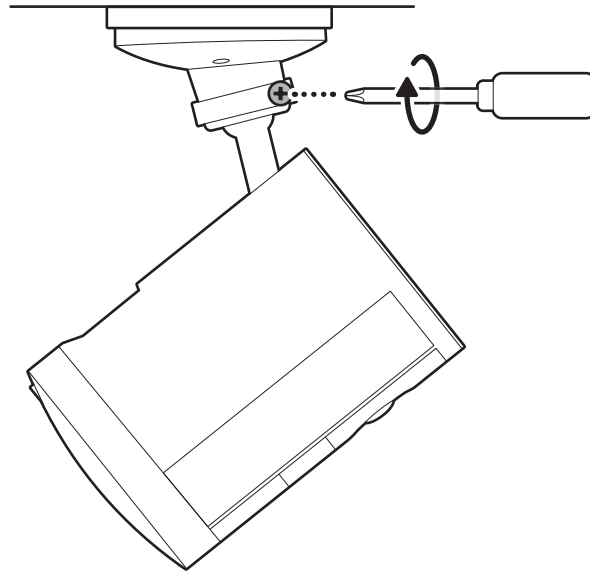
7.

Draai de camera en draai de veiligheidsschroef vast.



## 8.

Pas de positie van je camera aan en draai het kogelgewricht vast om hem op zijn locatie te bevestigen.



[ring.com/contact](https://ring.com/contact)



[ring.com/help](https://ring.com/help)

Ring LLC 12515 Cerise Ave, Hawthorne, CA, 90250 USA

Ring LLC / Amazon EU S.à.r.l., 38 Avenue John F. Kennedy, L-1855 Luxembourg / Amazon UK, 1 Principal Place, Worship Street, London, EC2A 2FA, United Kingdom

アマゾンジャパン合同会社〒153-0064 東京都目黒区下目黒1-8-1

Ring LLC ميني 12515 طريق سيريس، هاوثورن، كاليفورنيا، 90250، الولايات المتحدة الأمريكية

©2026 Ring LLC or its affiliates. Ring and all related marks are trademarks of Ring LLC or its affiliates.

©2026 Ring LLC又はその関連会社。Ring及びこれらに関するすべての商標は、Ring LLC又はその関連会社の商標です。