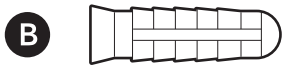
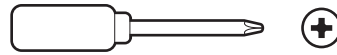


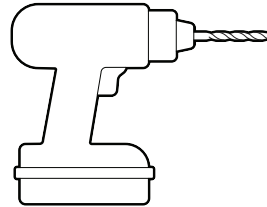
Matériel inclus



Outils nécessaires



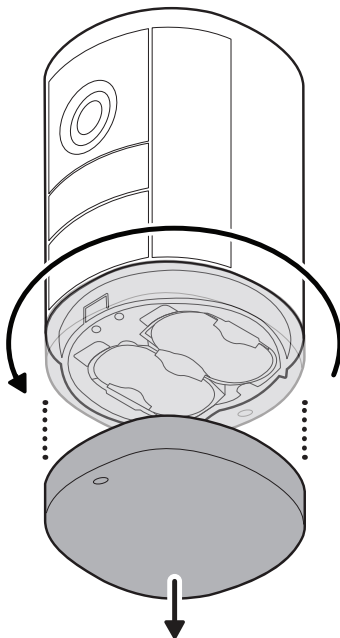
Tournevis cruciforme



Perceuse avec mèche à béton de 6 mm (facultatif)

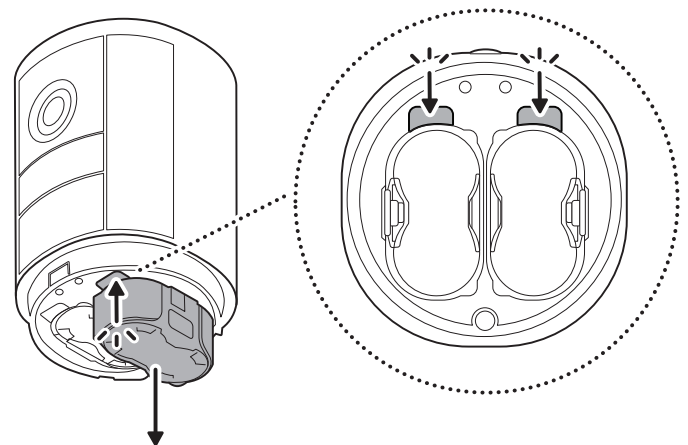
1.

Tournez le cache de la batterie dans le sens inverse des aiguilles d'une montre pour l'ouvrir.



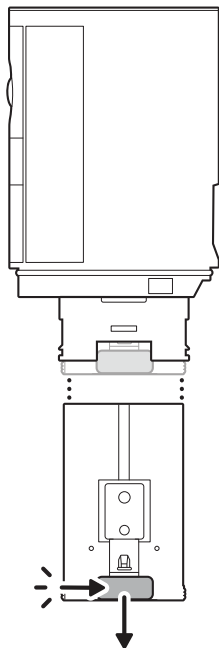
2.

Appuyez sur le bouton pour éjecter le boîtier de la batterie.



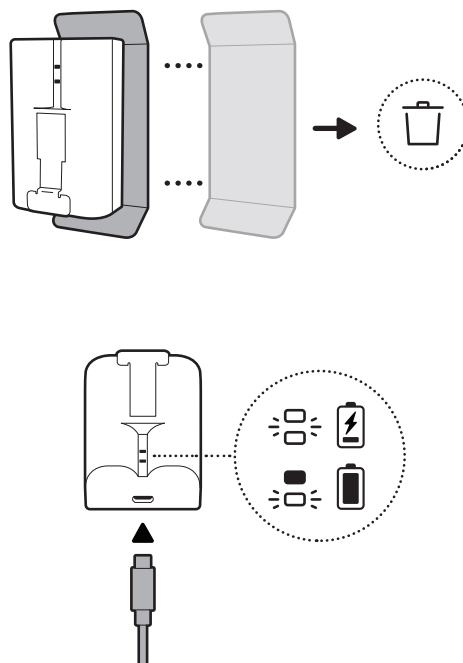
3.

Poussez sur la languette pour retirer la batterie.



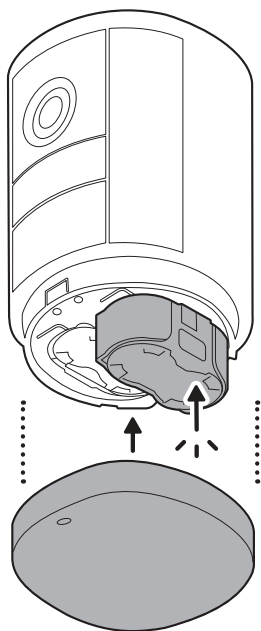
4.

Jetez l'isolant de la batterie et rechargez-la complètement.



5.

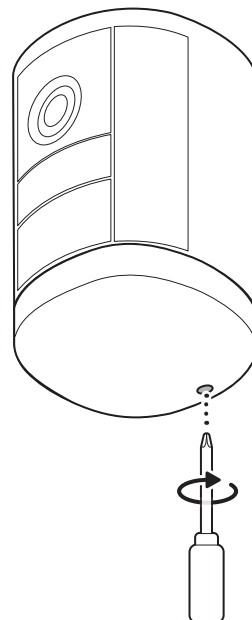
Insérez la batterie, puis tournez le cache pour le fermer en position verrouillée.



6.

Serrer la vis de sécurité sur le cache de la batterie.

ATTENTION ! La vis de sécurité crée un joint d'étanchéité pour éviter les dommages causés par la pluie ou l'humidité. Veillez à toujours serrer cette vis lorsque vous replacez la batterie.



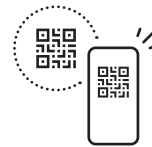
7.

Téléchargez l'application Ring – Always Home



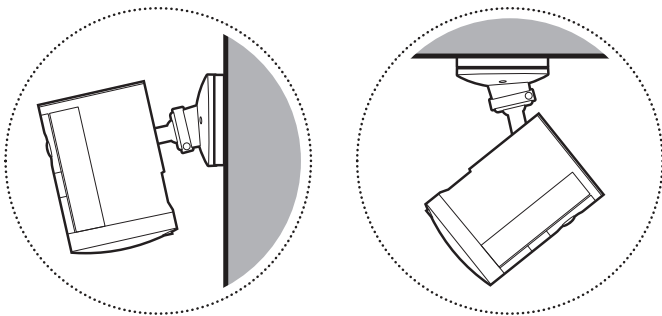
8.

Scannez le code QR sur votre appareil.



9.

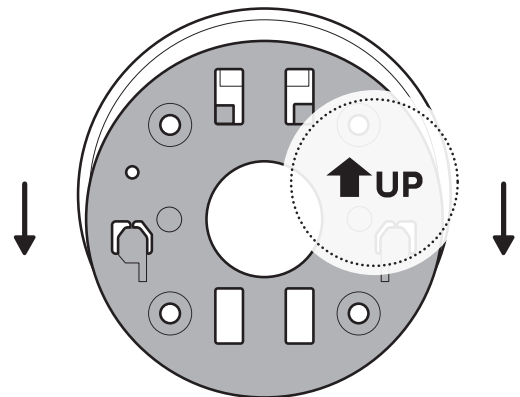
Choisissez un emplacement.



Installation au mur

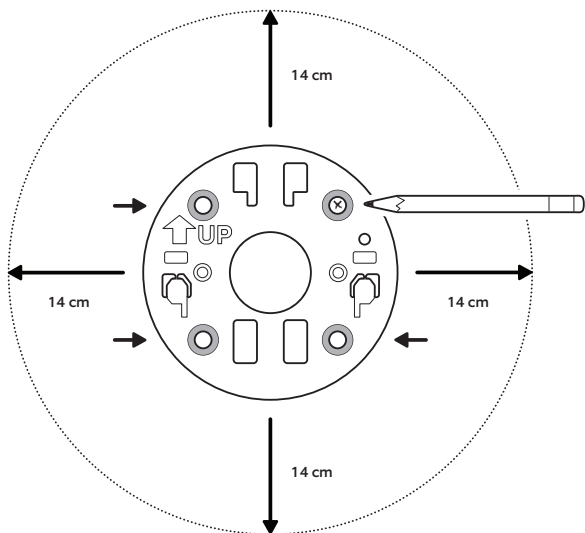
1.

Retirez la plaque de montage en la faisant glisser dans le sens opposé à la flèche UP.

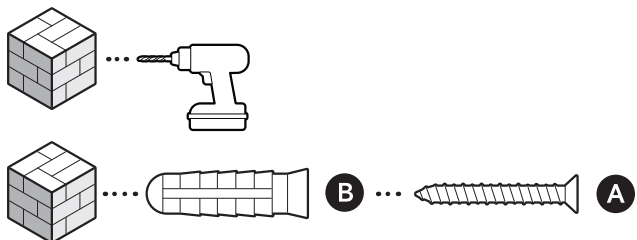


2.

Utilisez la plaque de montage comme repère pour marquer les trous des vis sur le mur en laissant un espace de 14 cm dans toutes les directions.

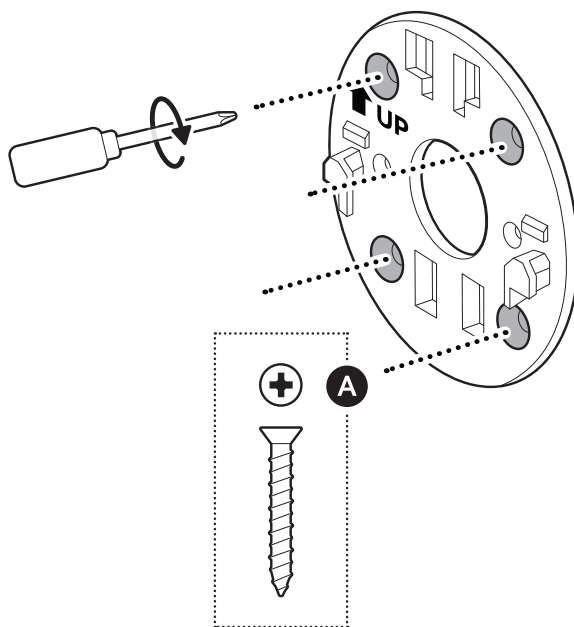


Utilisez le foret de maçonnerie de 6 mm pour percer des trous dans votre mur en stuc, en brique ou en béton, puis insérez les chevilles.



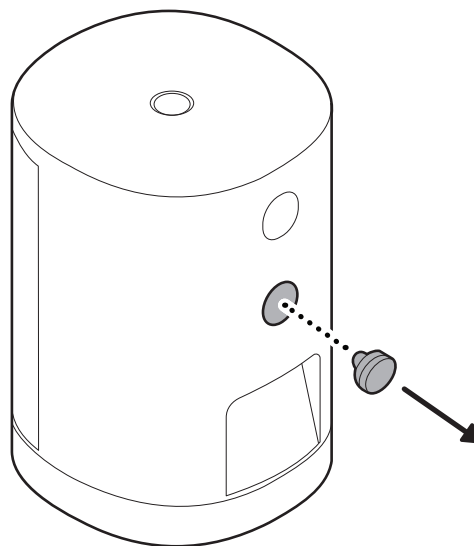
3.

Installez la plaque de montage avec la flèche UP orientée vers le haut.



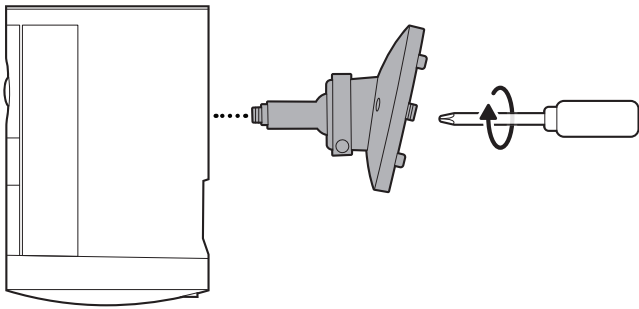
4.

Retirez le capuchon central en caoutchouc situé à l'arrière de votre caméra.



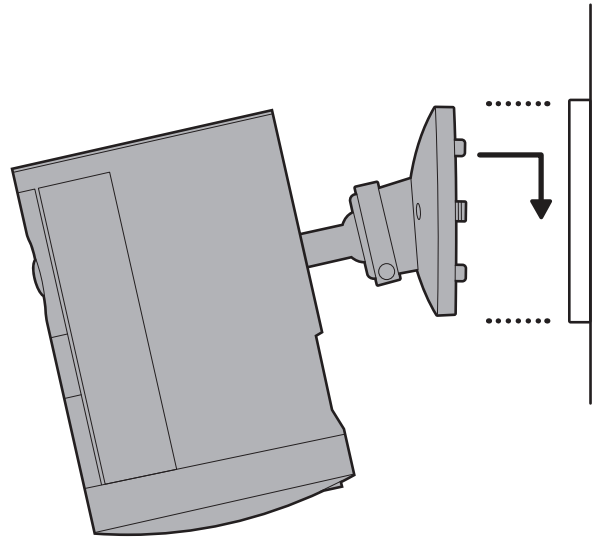
5.

Fixez le support de la caméra à l'arrière de l'appareil en utilisant la vis fournie.



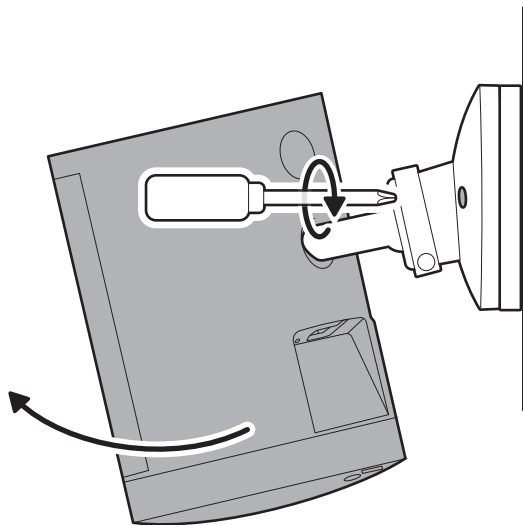
6.

Fixez la caméra à la plaque de montage en la faisant glisser jusqu'à ce que vous entendiez un clic.



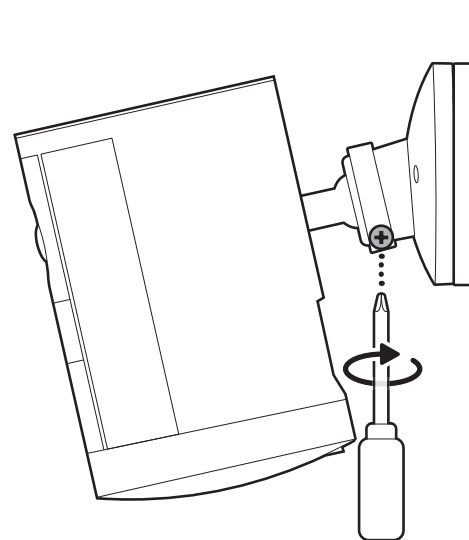
7.

Faites pivoter votre caméra et serrez la vis de sécurité.



8.

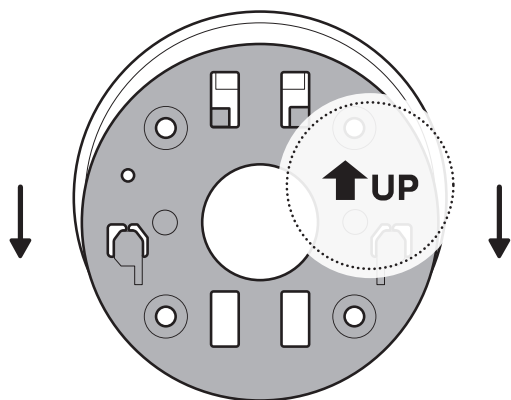
Ajustez la position de votre caméra et serrez la rotule pour la fixer.



Installation au plafond

1.

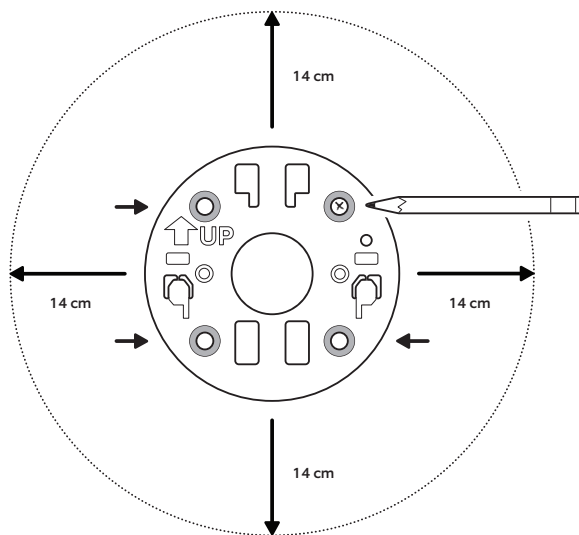
Retirez la plaque de montage en la faisant glisser dans le sens opposé à la flèche UP.



2.

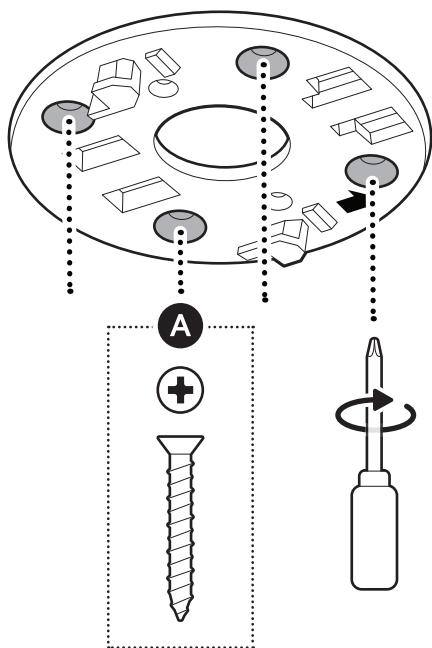
Utilisez la plaque de montage comme repère pour marquer les trous des vis au plafond en laissant un espace de 14 cm dans toutes les directions.

REMARQUE : pour de meilleurs résultats, évitez les endroits où des objets proches peuvent interférer avec le champ de vision de votre caméra.

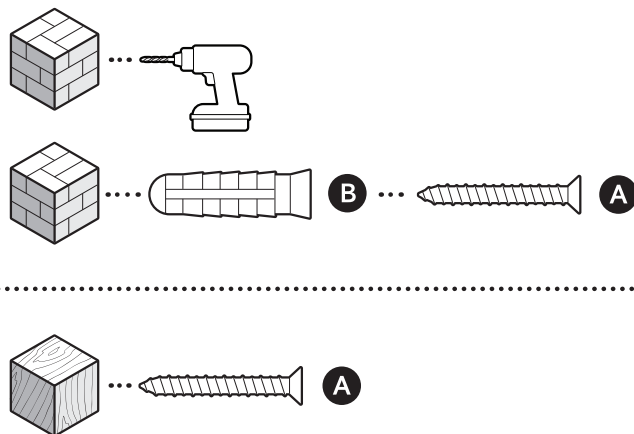


3.

Installez la plaque de montage avec la flèche UP pointant vers la direction de vision souhaitée.

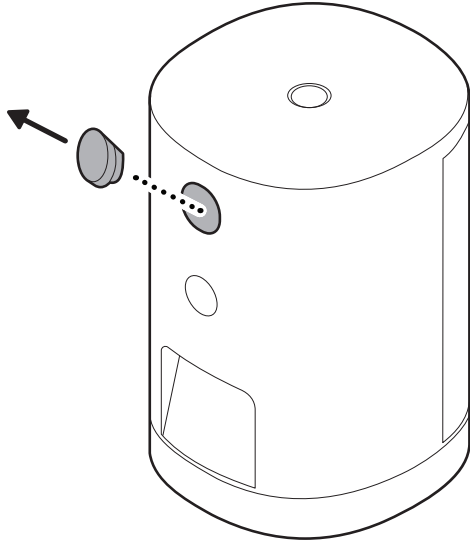


Utilisez le foret de maçonnerie de 6 mm pour percer des trous dans votre mur en stuc, en brique ou en béton, puis insérez les chevilles.



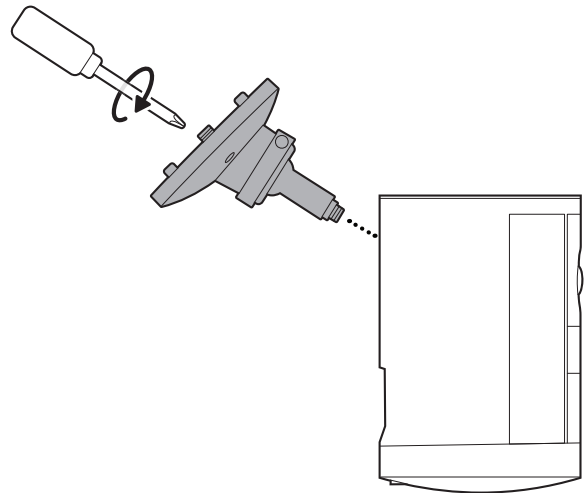
4.

Retirez le capuchon en caoutchouc situé à l'arrière de votre caméra.



5.

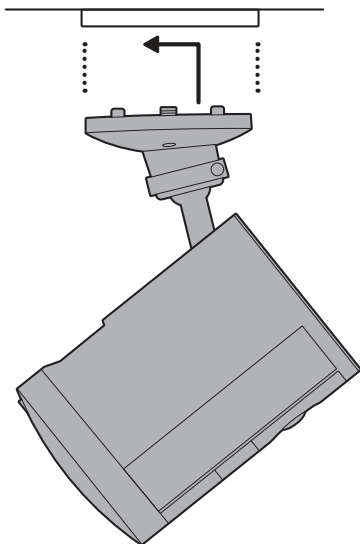
Fixez le support de la caméra à l'arrière de l'appareil en utilisant la vis fournie.



6.

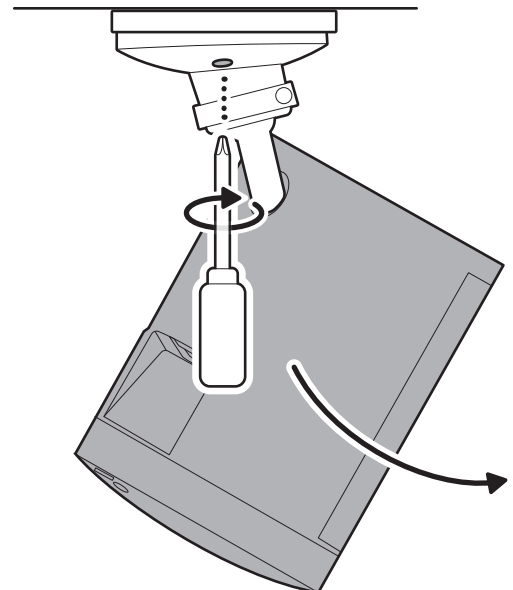
Fixez la caméra à la plaque de montage en la faisant glisser jusqu'à ce que vous entendiez un clic.

REMARQUE : votre caméra doit être dans une position droite.



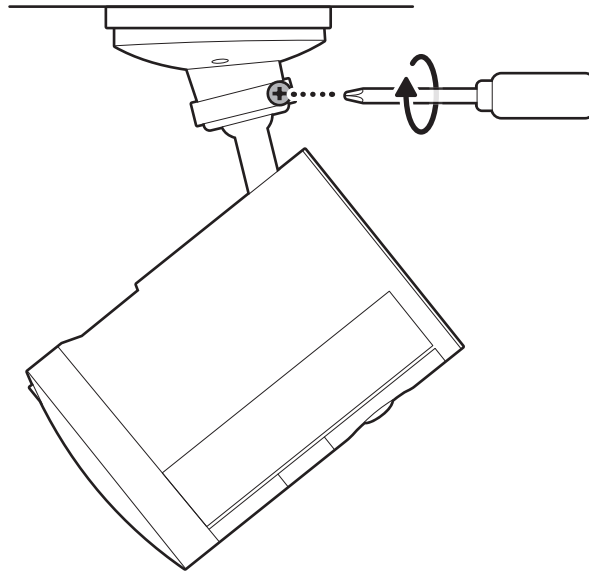
7.

Faites pivoter votre caméra et serrez la vis de sécurité.



8.

Ajustez la position de votre caméra et serrez la rotule pour la fixer.



ring.com/contact



ring.com/help

Ring LLC 12515 Cerise Ave, Hawthorne, CA, 90250 USA

Ring LLC / Amazon EU S.à.r.l., 38 Avenue John F. Kennedy, L-1855 Luxembourg / Amazon UK, 1 Principal Place, Worship Street, London, EC2A 2FA, United Kingdom

アマゾンジャパン合同会社〒153-0064 東京都目黒区下目黒1-8-1

Ring LLC ميني 12515 طريق سيريس، هاوثورن، كاليفورنيا، 90250، الولايات المتحدة الأمريكية

©2026 Ring LLC or its affiliates. Ring and all related marks are trademarks of Ring LLC or its affiliates.

©2026 Ring LLC又はその関連会社。Ring及びこれらに関するすべての商標は、Ring LLC又はその関連会社の商標です。