

1.

Quita la película protectora.



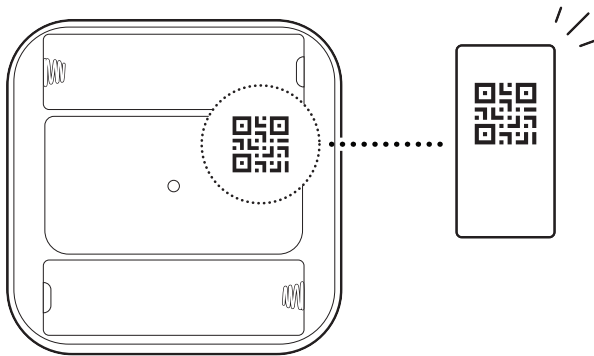
2.

Descarga la app de Ring.



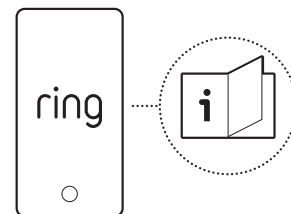
3.

Escanea el código QR en tu dispositivo.



4.

Sigue los pasos de la configuración en la app de Ring.



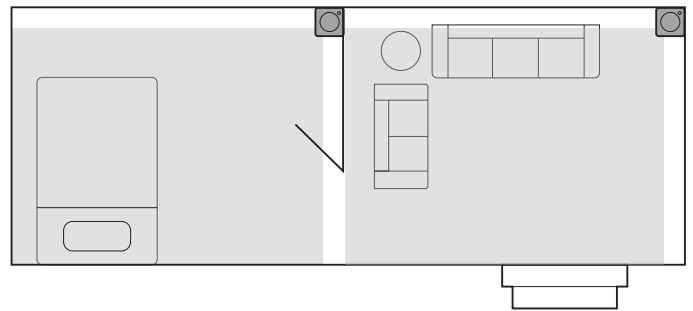
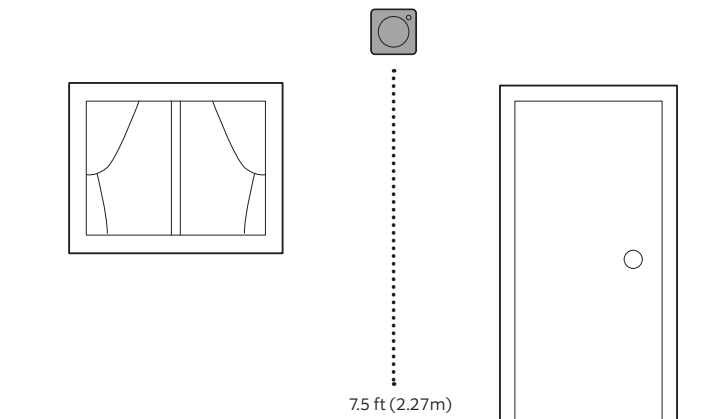
Instalación

1.

Elige un lugar en la esquina de una habitación y a unos 2,27 m (7,5 pies) sobre el piso.

NOTE: para obtener los mejores resultados, instálala en entradas delanteras y traseras, sótanos con acceso al exterior, pasillos o habitaciones con varios puntos de acceso.

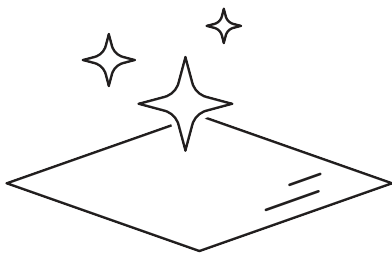
Evita los exteriores, las temperaturas extremas, escaleras y ventanas.



2.

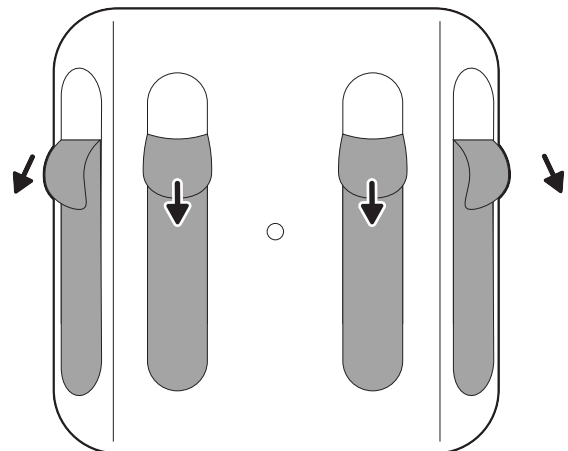
Limpia el área y déjala secar.

NOTA: Para obtener los mejores resultados, instálala en entradas delanteras y traseras, sótanos con acceso al exterior, pasillos o habitaciones con varios puntos de acceso.



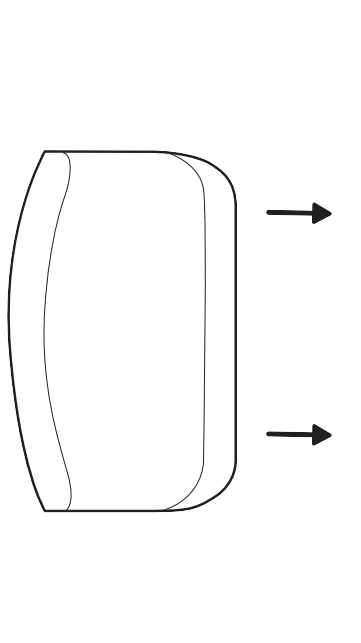
3.

Retira las tiras protectoras de la parte trasera del adhesivo.




4.

Sujeta el soporte de montaje contra la superficie donde lo vas a instalar para fijarlo.



Dispositivo compatible con Amazon Sidewalk; se requiere una conexión a Amazon Sidewalk o una estación base Ring para su uso; se vende por separado. La cobertura de Amazon Sidewalk puede variar según el lugar. Para obtener información sobre Amazon Sidewalk, visita ring.com/sidewalk

 ring.com/contact

 ring.com/help