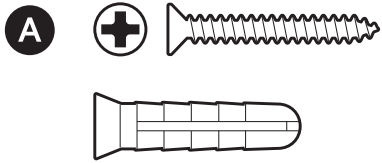
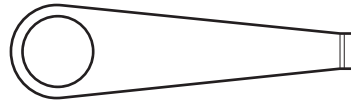


Im Lieferumfang enthaltenes Montagematerial

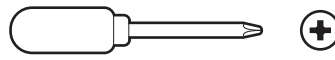


Enthaltene Werkzeuge

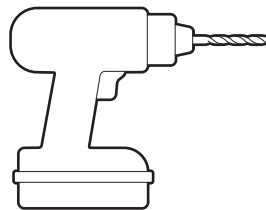


Ablösewerkzeug

Benötigte Werkzeuge



Kreuzschlitzschraubendreher



Bohrmaschine mit 6-mm-Steinbohrer (optional)

1.

Entfernen Sie die Schutzfolie.



2.

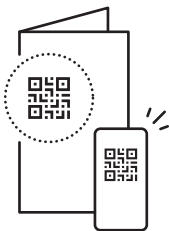
Laden Sie die Ring-App herunter.



3.

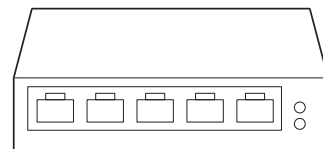
Scannen Sie den QR-Code.

HINWEIS: Stellen Sie vor der Montage sicher, dass Ihr PoE+ fähiger PoE-Switch (Power-over-Ethernet) aktiv und an ein funktionierendes Ethernet-Kabel der Kategorie 5 oder höher angeschlossen ist.



4.

Trennen Sie das Netzkabel von Ihrem PoE-Switch.

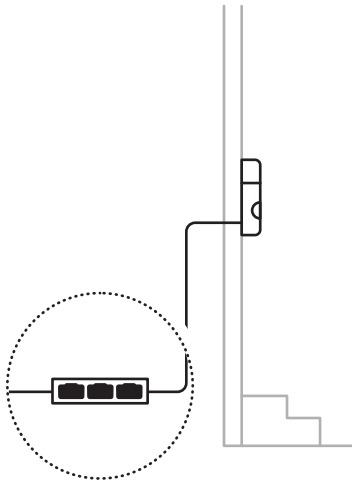


Wandmontage

1.

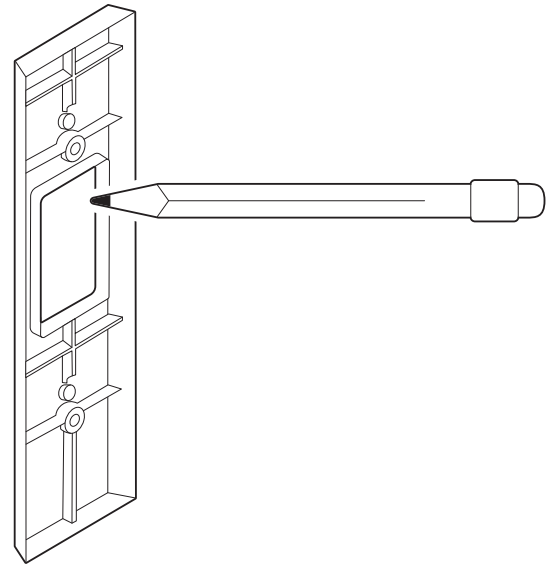
Wählen Sie für die Türklingel einen Standort innerhalb von 3 m um den mitgelieferten PoE+ Adapter und 1,20 m über dem Boden.

HINWEIS: Um die Türklingel zu installieren, müssen Sie das mitgelieferte USB-C-Kabel vom PoE+ Adapter durch die Wand zur Türklingel führen. Entfernen Sie, falls erforderlich, die vorhandene Türklingel.



2.

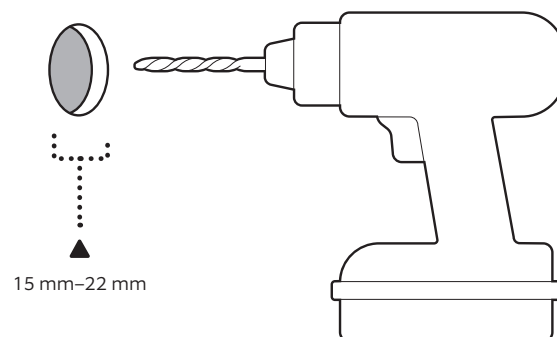
Verwenden Sie den mitgelieferten Abstandshalter als Orientierung, um ein Loch für das USB-C-Kabel zu markieren, das oben zentriert ist.



3.

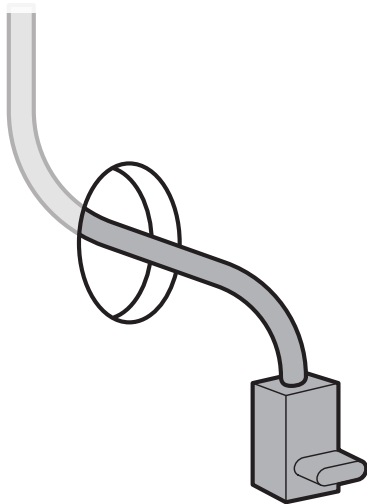
Bohren Sie ein Loch mit einem Durchmesser von 15 mm bis 22 mm.

HINWEIS: Achten Sie beim Bohren auf elektrische Leitungen und Rohre.



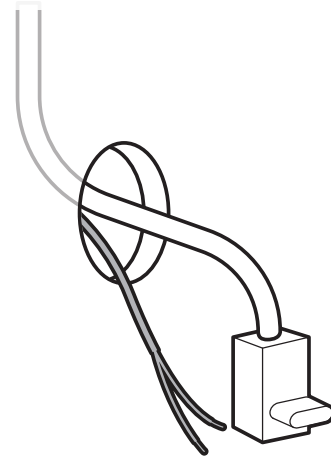
4.

Führen Sie das USB-C-Kabel in die Wand und durch das Loch.



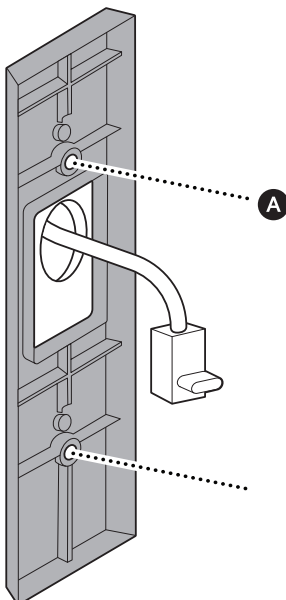
5.

(Optional) Wenn Sie eine Verbindung mit einem hausinternen Türgong herstellen möchten, führen Sie die Türklingeldrähte durch das Loch.

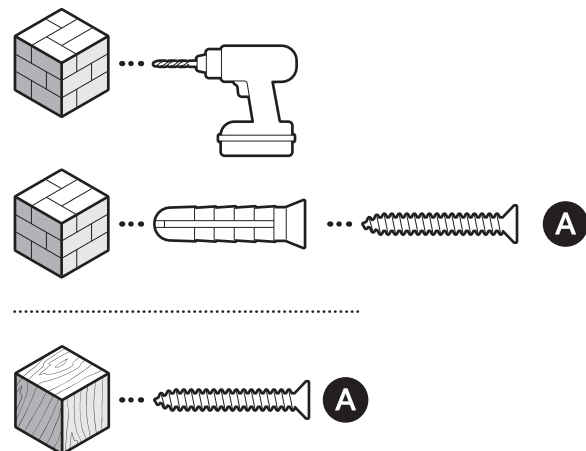


6.

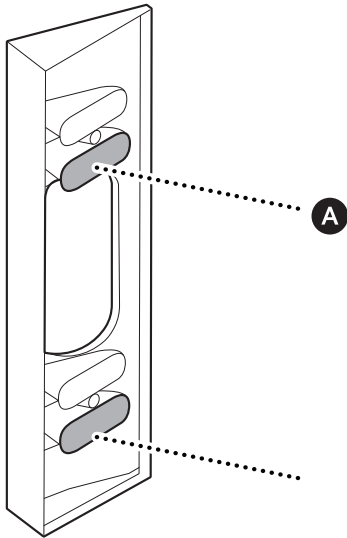
(Optional) Wenn Sie die Türklingel ohne Keil- oder Eckbausatz installieren, montieren Sie den Abstandshalter mit den mitgelieferten Schrauben über dem USB-C-Kabel und der Verdrahtung.



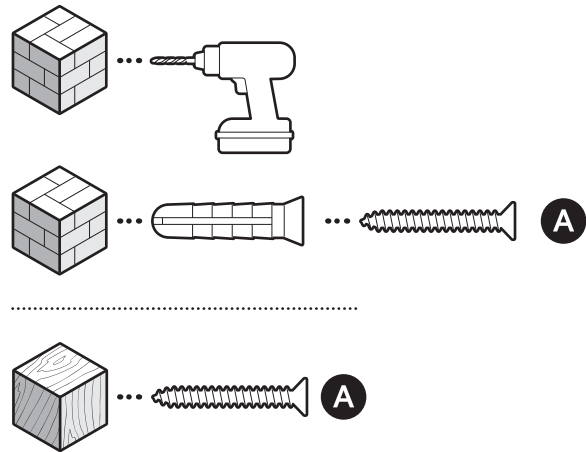
Bohren Sie bei der Montage auf Putz, Ziegelstein oder Beton mit einem 6 mm dicken Steinbohrer Löcher für die enthaltenen Wanddübel.



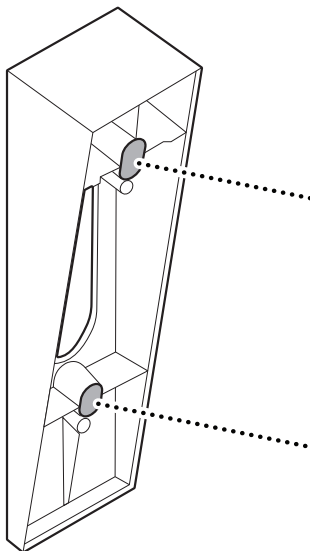
(Optional) Wenn Sie eine Eckhalterung verwenden, montieren Sie die Halterung über dem USB-C-Kabel. Verwenden Sie dazu die unteren Löcher im oberen und unteren Bereich und achten Sie darauf, dass die Halterung in die gewünschte Blickrichtung ausgerichtet ist.



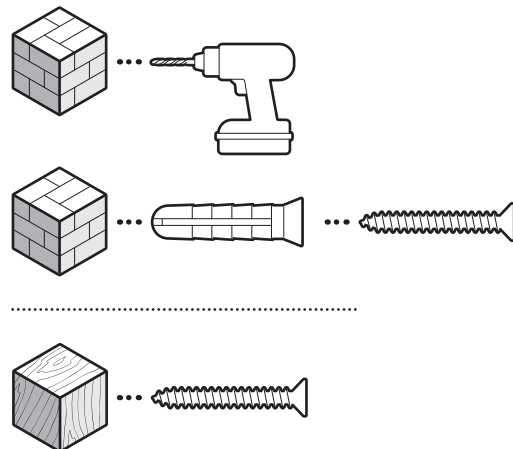
Bohren Sie bei der Montage auf Putz, Ziegelstein oder Beton mit einem 6 mm dicken Steinbohrer Löcher für die enthaltenen Wanddübel.



(Optional) Wenn Sie eine Keilhalterung verwenden, montieren Sie die Halterung über dem USB-C-Kabel. Verwenden Sie dazu die Schrauben, die im Lieferumfang des Keilsatzes enthalten sind und achten Sie darauf, dass die Halterung nach unten ausgerichtet ist.

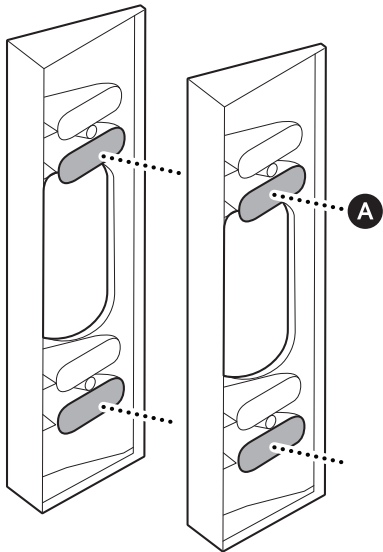


Bohren Sie bei der Montage auf Putz, Ziegelstein oder Beton mit einem 6 mm dicken Steinbohrer Löcher für die enthaltenen Wanddübel.



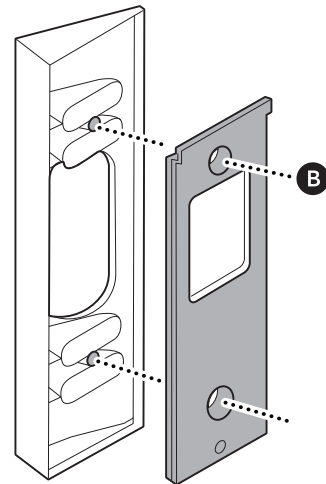
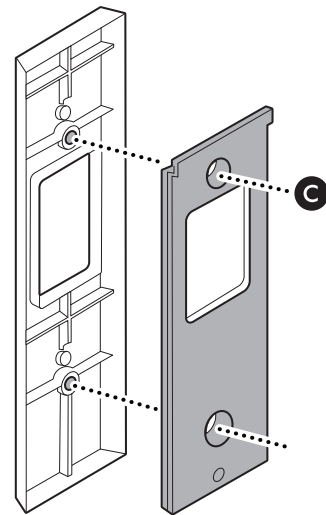
7.

(Optional) Wenn Sie mehrere Keil- oder Eckhalterungen montieren, führen Sie die Schrauben durch beide Halterungen, um sie zusammenzuhalten.



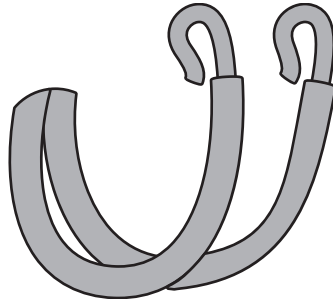
8.

Montieren Sie die Montagehalterung mit den mitgelieferten Schrauben an der Keil- oder Eckhalterung oder direkt auf dem Abstandshalter.



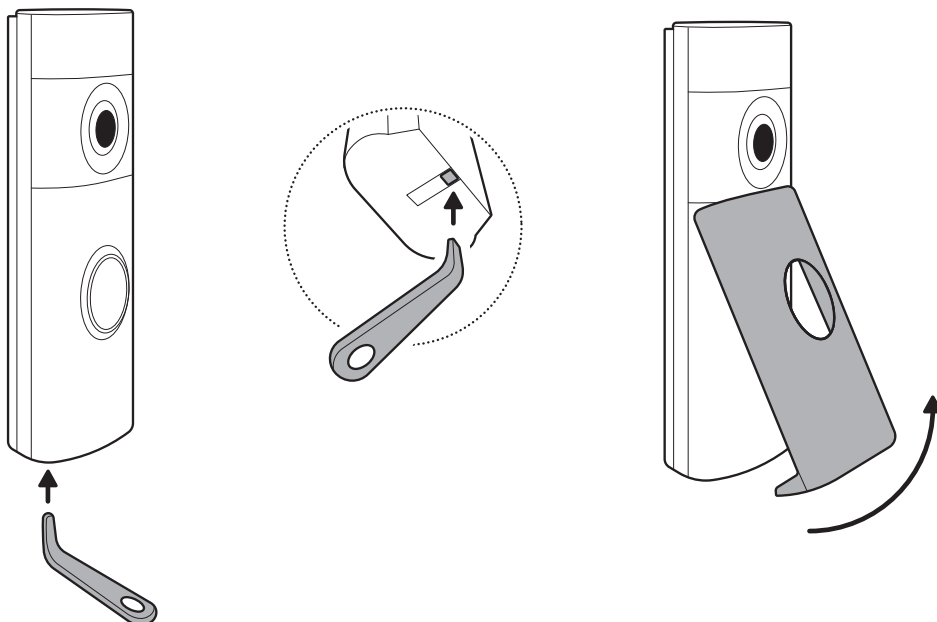
9.

(Optional) Wenn Sie die Türklingel mit einem hausinternen Türgong verbinden möchten, bereiten Sie die Türklingeldrähte vor, indem Sie sie U-förmig nach links biegen.



10.

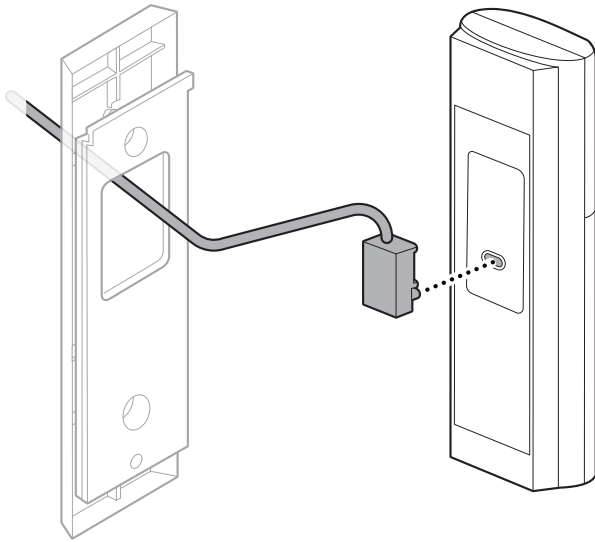
Nehmen Sie die Blende der Türklingel ab, indem Sie das Ablösewerkzeug in den Schlitz unten an der Türklingel einführen.



11.

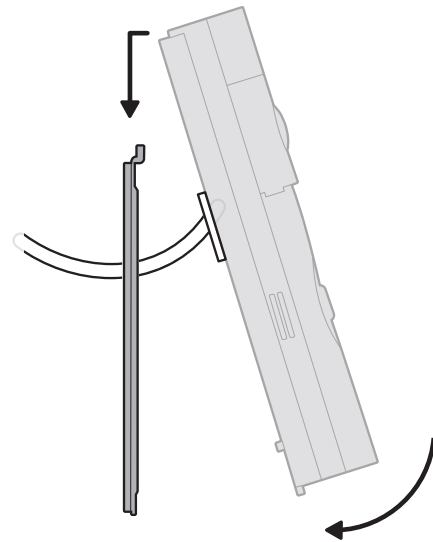
Schließen Sie das USB-C-Kabel und die Türklingeldrähte an der Rückseite der Türklingel an.

HINWEIS: Wenn Sie eine Verbindung mit einem hausinternen Türgong herstellen möchten, schließen Sie die Türklingeldrähte zuerst an.



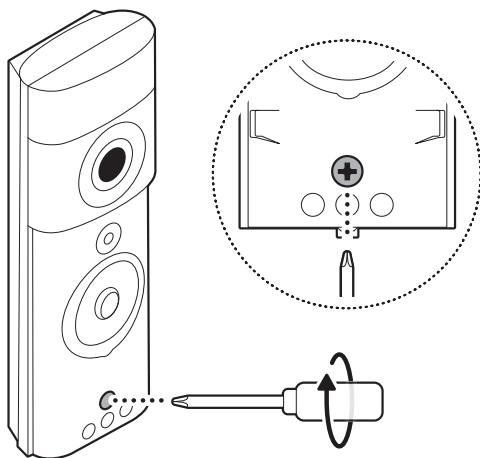
12.

Montieren Sie die Türklingel, indem Sie sie an der Halterung einhaken und nach unten drücken.



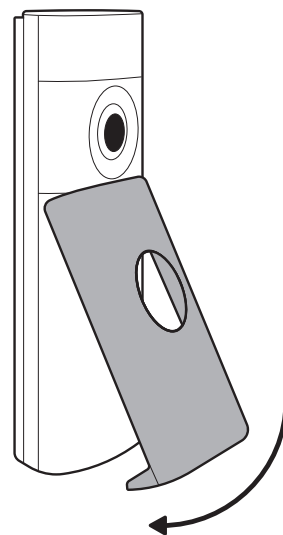
13.

Ziehen Sie die Sicherheitsschraube fest.



14.

Bringen Sie die Blende wieder an.



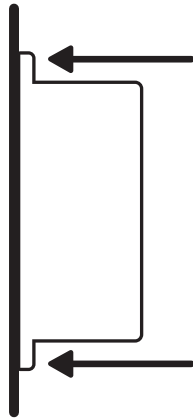
Installation des Adapters

NUR FÜR DIE VERWENDUNG IM INNENBEREICH

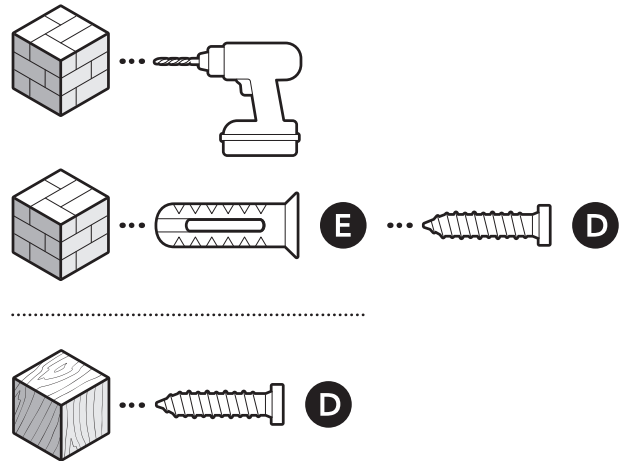
1.

Montieren Sie den Adapter mit den mitgelieferten Schrauben an der Wand.

WARNUNG: Der PoE+-Adapter ist nur für die Verwendung im Innenbereich ausgelegt. Installieren Sie ihn nicht an Orten, an denen er Wasser oder Feuchtigkeit ausgesetzt werden könnte.

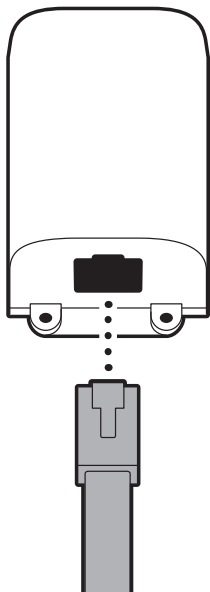


Bohren Sie bei der Montage auf Putz, Ziegelstein oder Beton mit einem 5 mm dicken Steinbohrer Löcher für die enthaltenen Wanddübel.



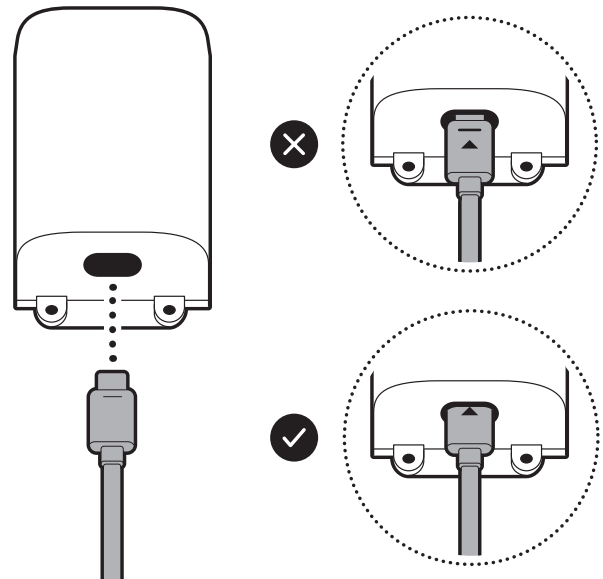
2.

Stecken Sie das Ethernet-Kabel in den Adapter.



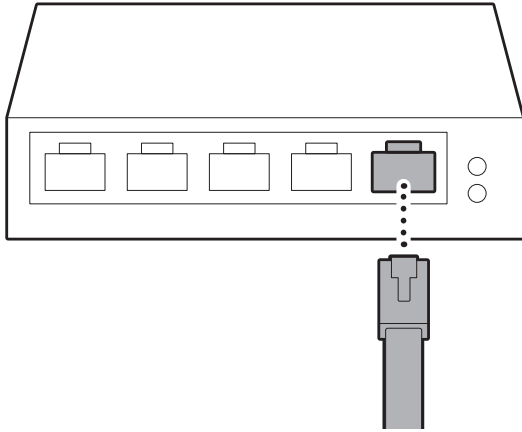
3.

Stecken Sie das mitgelieferte USB-C-Kabel so weit in den Adapter, bis die Markierungslinie nicht mehr zu sehen ist.



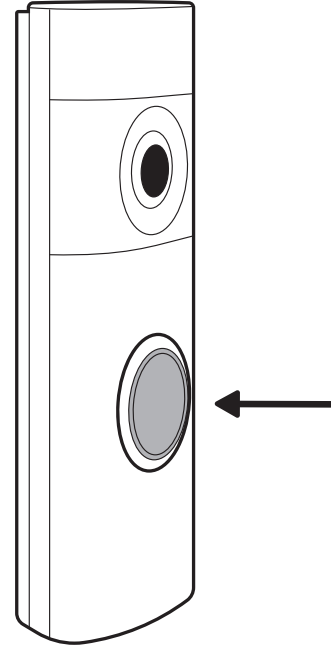
4.

Schließen Sie das Netzkabel am PoE-Switch an.



5.

Betätigen Sie die Türklingel, um sicherzustellen, dass alles korrekt funktioniert.



ring.com/contact



ring.com/help

Ring LLC 12515 Cerise Ave, Hawthorne, CA, 90250 USA

Ring LLC / Amazon EU S.à.r.l., 38 Avenue John F. Kennedy, L-1855 Luxembourg / Amazon UK, 1 Principal Place, Worship Street, London, EC2A 2FA, United Kingdom

アマゾンジャパン合同会社 〒153-0064 東京都目黒区下目黒1-8-1

Ring LLC ميني 12515 طريق سيريس, هاوثورن, كاليفورنيا, 90250, الولايات المتحدة الأمريكية

©2025 Ring LLC or its affiliates. Ring and all related marks are trademarks of Ring LLC or its affiliates.

©2025 Ring LLC又はその関連会社。Ring及びこれらに関するすべての商標は、Ring LLC又はその関連会社の商標です。

