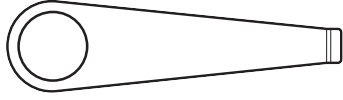
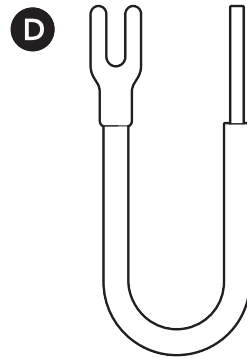
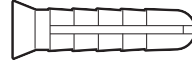


## الأدوات المضمنة

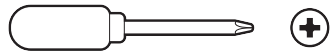


أداة الإزالة

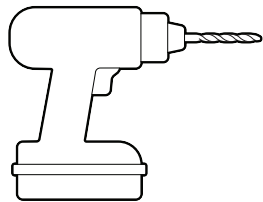
## القطع المضمّنة



## الأدوات المطلوبة



مفك المسامير المتقاطع الرأس Phillips



أداة حفر مع رأس لثقب البناء بقياس ٦ مم (اختياري)

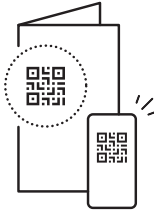
1.

قُم بتنزيل تطبيق Ring.



2.

امسح رمز الاستجابة السريعة ضوئياً.



3.

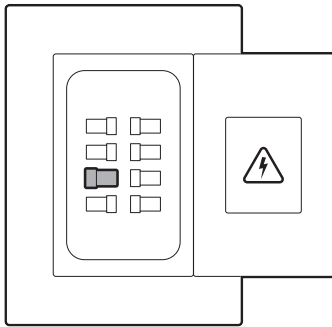
أزل الغلاف الواقي.

## تركيب جرس الباب

1.

أوقف تشغيل الطاقة عند القاطع الكهربائي.

**ملاحظة:** إذا لم تكن متأكدًا من القاطع الذي يجب قلبه، فأوقف تشغيل القاطع الرئيسي أو اتصل بعامل كهربائي.

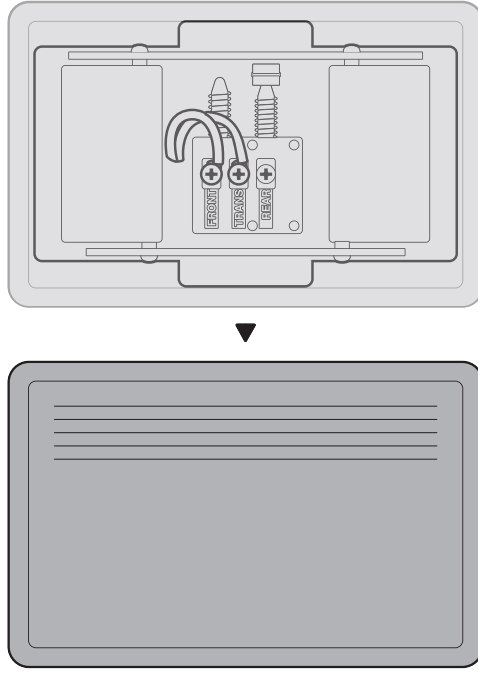


### تحذيرا

ستتعامل مع أسلاك كهربائية خلال عملية التركيب. إذا واجهت أسلاك تالفة أو غير آمنة، أو إذا كنت غير متأكد أو غير مرتاح أو غير متمرس، فيُرجى استشارة كهربائي مرخص.

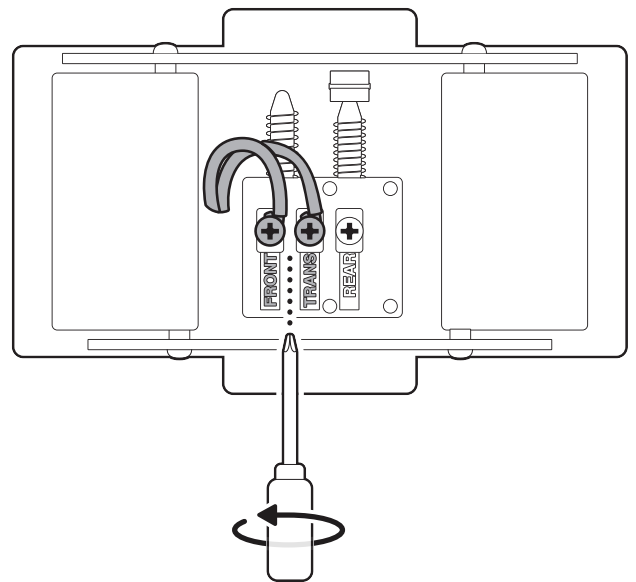
2.

أزل غطاء علبة الجرس الخاصة بجرس الباب.



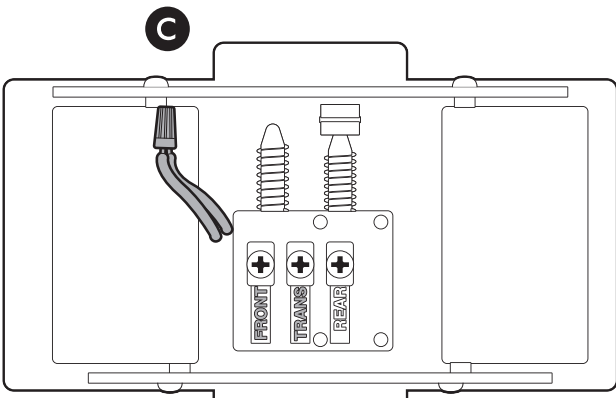
3.

افصل الأسلاك المتصلة بالجرس الصوتي.



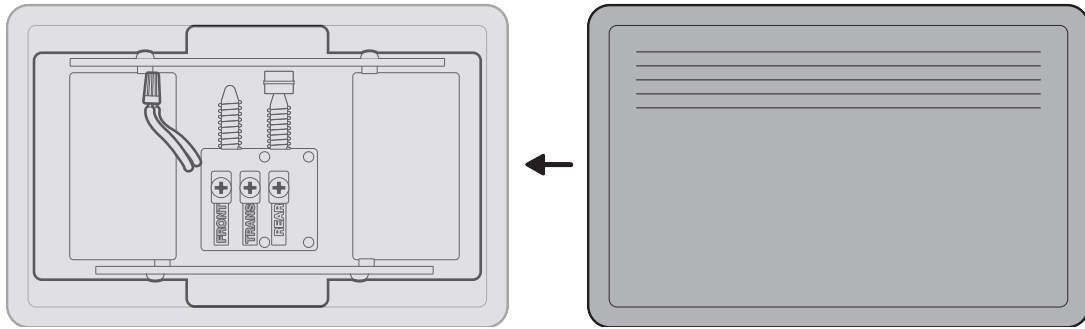
4.

استخدم الغطاء السلكي المرفق لتوصيل الأسلاك معًا.



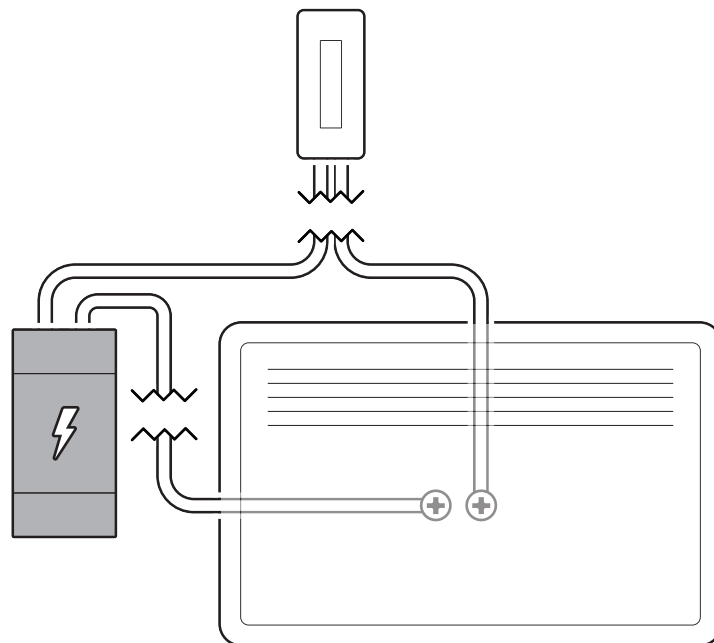
5.

أعد تركيب غطاء علبة الجرس .



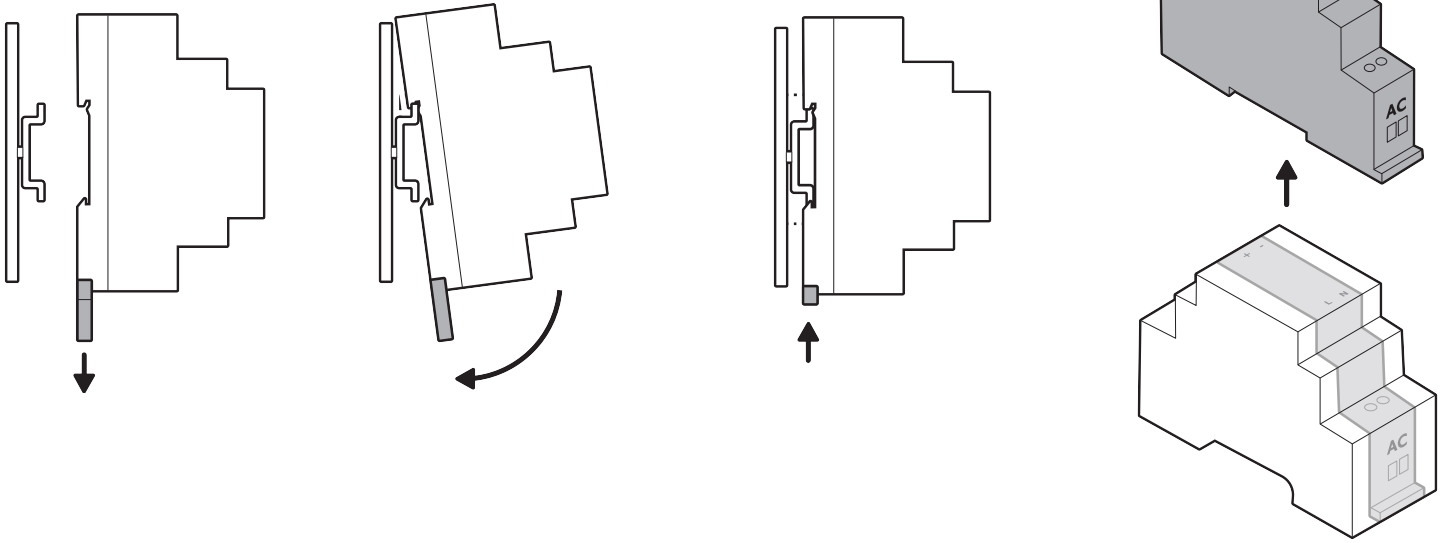
6.

حدد موقع محوّل جرس الباب الحالي.



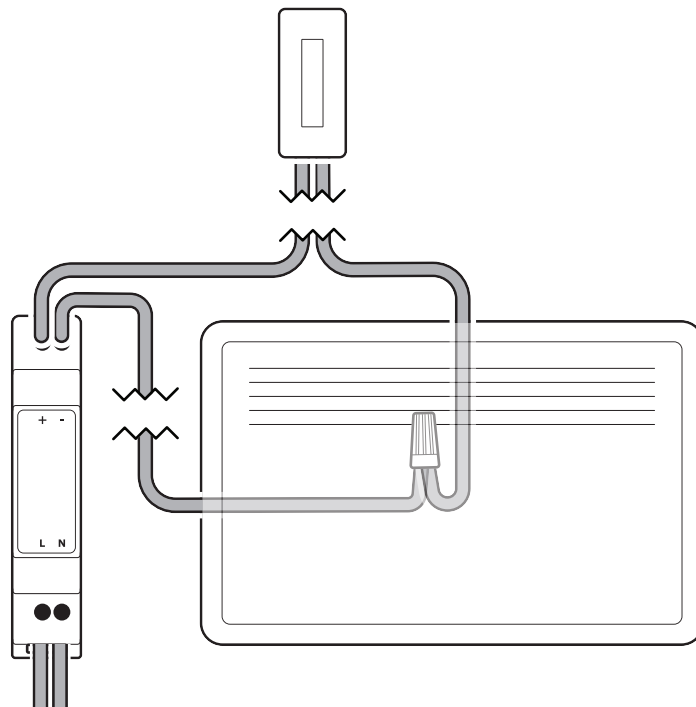
7.

ثبّت المحوّل المرفق.  
(اختياري) أزل المحوّل من موقعه.

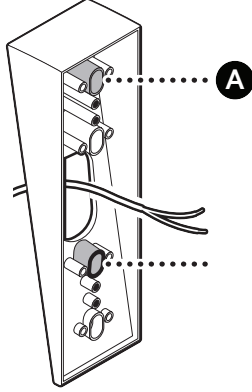


8.

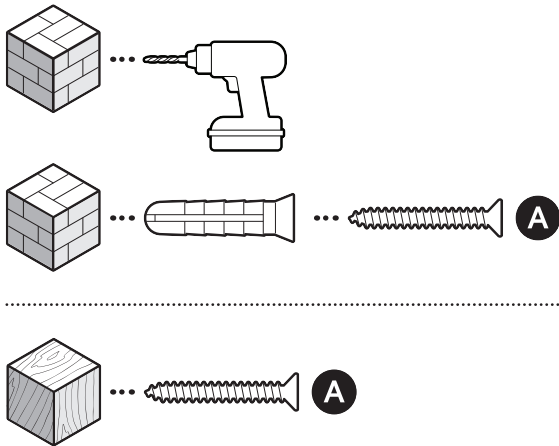
قم بتوصيل الكهربيّاتي بالطرف الخطي والطرف المحايد السفليّين وجرس الباب بالطرف الإيجابي والطرف السلبي (يمكن توصيل أسلاك جرس الباب بأي من الطرفين).



(اختياري) إذا كنت تستخدم رافعة تثبيت مائلة عموديًا، فركّب الرافعة فوق أسلاك جرس الباب باستخدام المسامير المضمنة مع ملحق رافعة التثبيت المائلة عموديًا، مع التأكد من أنها موجهة نحو الأسفل.

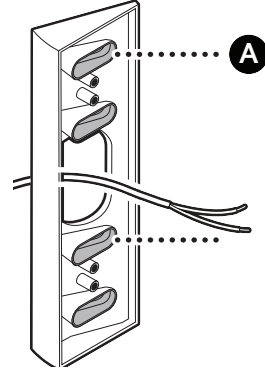


على الجص أو الطوب أو الخرسانة، استخدم رأس لثقب البناء بقياس 6 مم لحفر الثقوب لمركزات الحائط المضمنة.

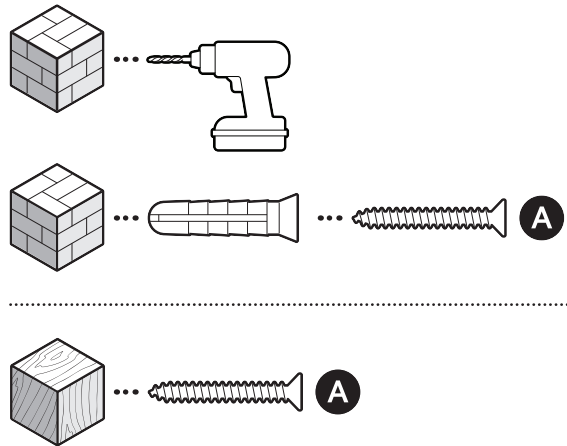


9.

(اختياري) إذا كنت تستخدم رافعة الزاوية، فركّب الرافعة فوق أسلاك جرس الباب باستخدام الفتحات البيضاوية الكبيرة، مع التأكد من أنها موجهة نحو اتجاه العرض المطلوب.

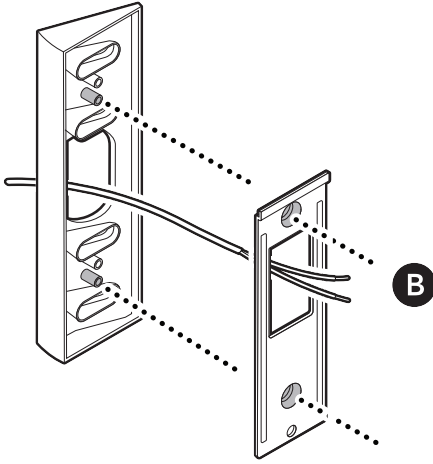


على الجص أو الطوب أو الخرسانة، استخدم رأس لثقب البناء بقياس 6 مم لحفر الثقوب لمركزات الحائط المضمنة.



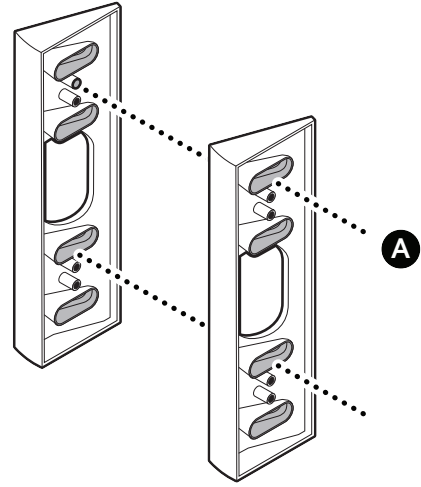
11.

رُكِّب لوحة التثبيت على الرافعة أو مباشرة فوق أسلاك جرس الباب باستخدام المسامير المضمنة.



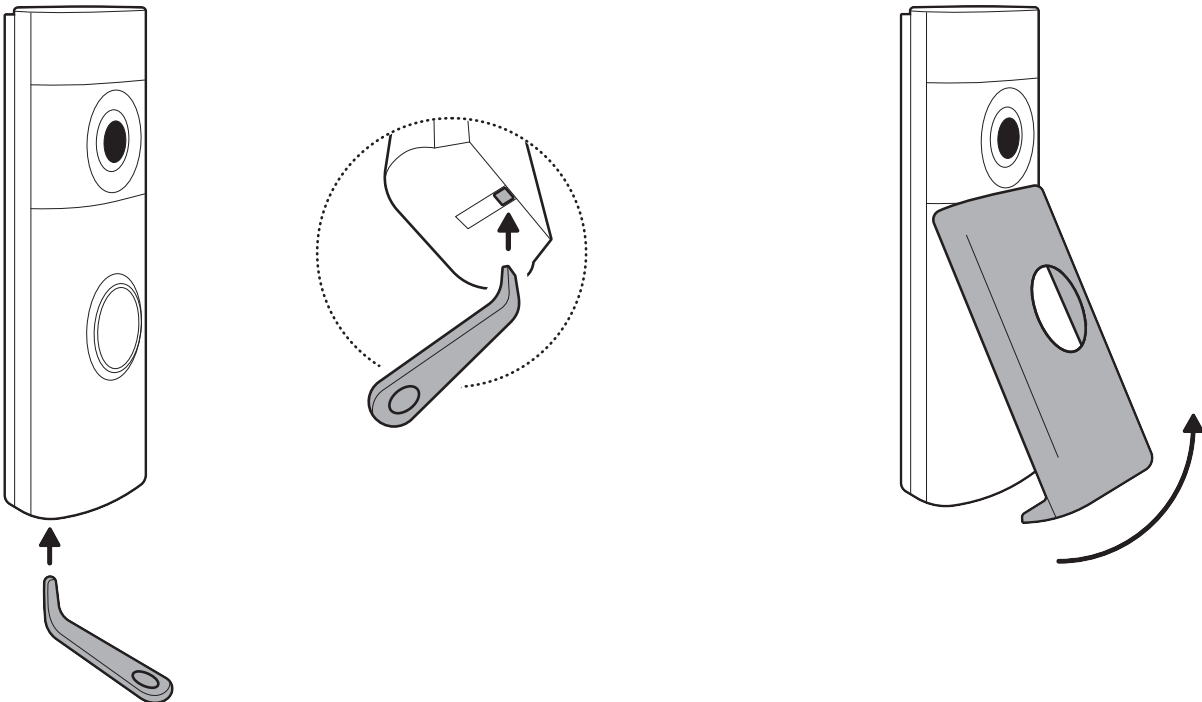
10.

(اختياري) إذا كنت تقوم بتركيب عدة روافع تثبيت (عدة الأركان) أو روافع الزاوية، فأدخل المسامير عبر كلا الرافعتين لتثبيتهما معاً.



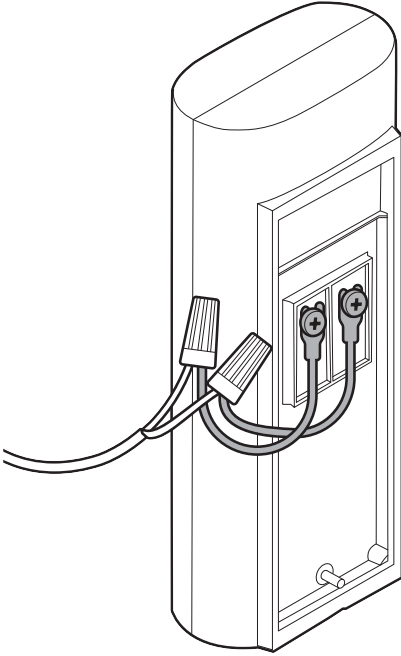
12.

أزل لوحة واجهة جرس الباب الخاص بك عن طريق إدخال أداة الإزالة الموجودة أسفل جرس الباب.



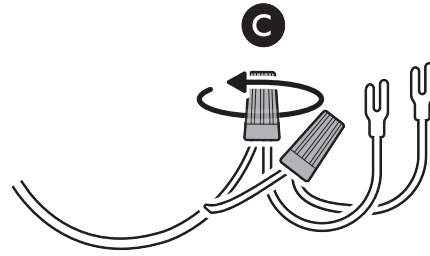
14.

قم بتوصيل موصلات الشوكة بأطراف سلك جرس الباب.



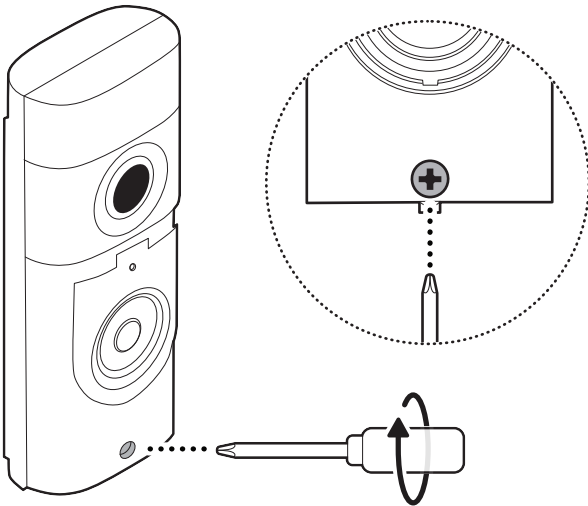
13.

قم بتوصيل موصل الشوكة المضمّن الى أسلاك جرس الباب باستخدام صواميل الاسلاك.



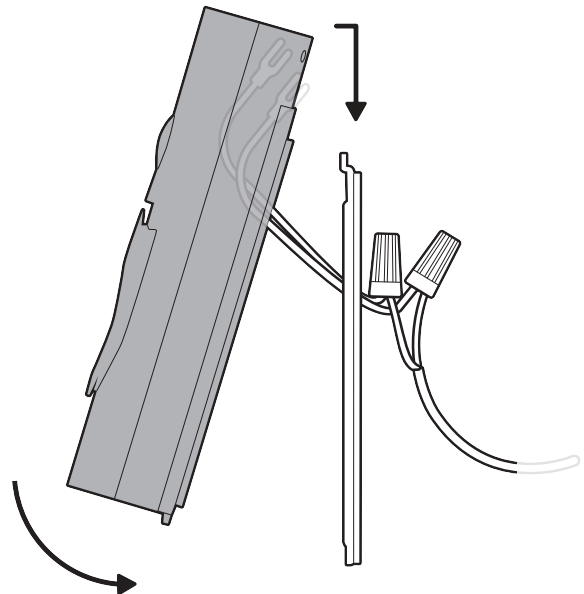
16

اربط مسمار الأمان بإحكام.



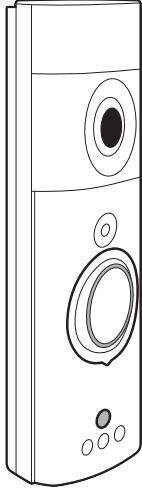
15.

ثبّت جرس الباب الخاص بك عن طريق تعليقه على اللوحة والضغط عليه نحو الأسفل.



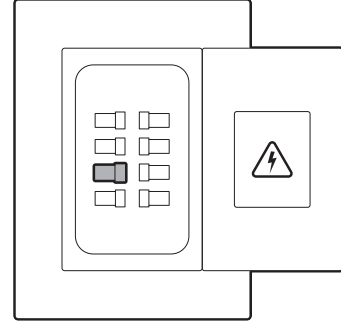
18.

جرب جرس الباب للتأكد من أن كل شيء متصل بشكل صحيح.



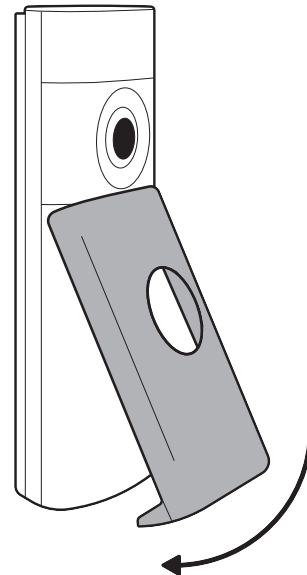
17.

أعد الطاقة من القاطع الكهربائي.



19.

أعد تثبيت لوحة الواجهة.



[ring.com/contact](https://ring.com/contact)



[ring.com/help](https://ring.com/help)