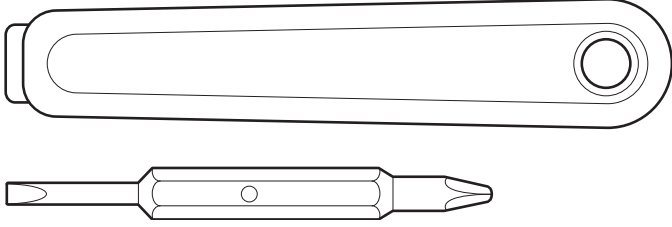
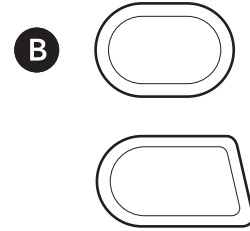
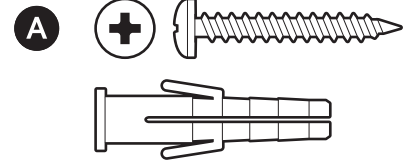


## الأدوات المضمنة

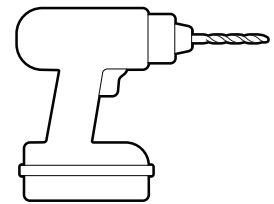


مفك المسامير

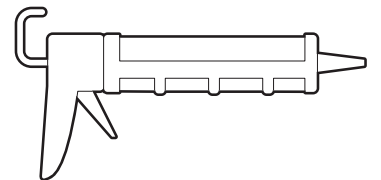
## القطع المضمّنة



## الأدوات المطلوبة



أداة حفر مع رأس ثقب البناء بقياس 6 مم (اختياري)



مسدس مادة السد



تحذير: خطر التعرّض لصدمة كهربائية. افصل الطاقة من الصمام أو قاطع الدائرة الكهربائية قبل التركيب.

تحذير: خطر اندلاع حريق. لا تثبت الجهاز بالقرب من أسطح قابلة للاحتراق أو الاشتعال.

يجب تركيب كاميرا Floodlight Cam الخاصة بك على صندوق كهربائي دائري 16،1 سنتيمتر مدرج ضمن LAL مقاوم لعوامل الطقس.

هذا الدليل مخصص لأغراض تعريفية فقط. وقد يكون العمل بالكهرباء خطيرًا ما لم يتم اتخاذ احتياطات السلامة المناسبة. وإذا كنت غير مرتاح أو غير متمرس في العمليات والأدوات الموضحة في هذا الدليل، نوصيك بتوظيف كهربائي مرخص.

1.

أزل الغلاف الواقي.



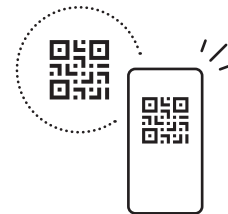
2.

قُم بتنزيل تطبيق Ring.



3.

امسح رمز الاستجابة السريعة على جهازك.



4.



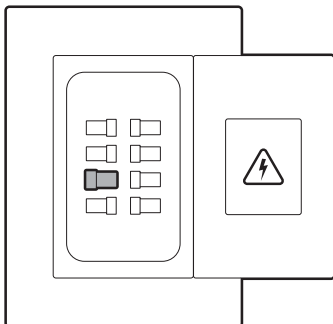
تحذير: يوصى بالثبيت من قبل محترف.

أوقف تشغيل الطاقة عند وحدة الاستهلاك.

ملاحظة: إذا لم تكن متأكدًا من القاطع الذي يجب قلبه، فأوقف تشغيل القاطع الرئيسي أو اتصل بعامل كهربائي مرخص.

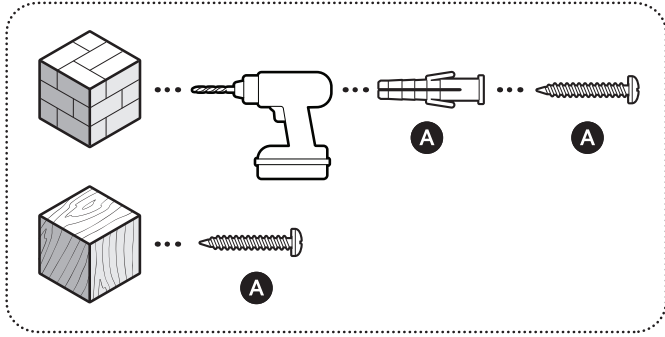
تحقق من أن جهد الإمدادات الكهربائي صحيح. قُم بتوصيل القاعدة المُثبتة إلى مصدر طاقة بقوة 100 إلى 240 VAC 60/50 هيرتز.

تنبيه: لا تَقم بتوصيل وحدة الإنارة هذه بمفتاح خفت الإضاءة أو جهاز توقيت



2.

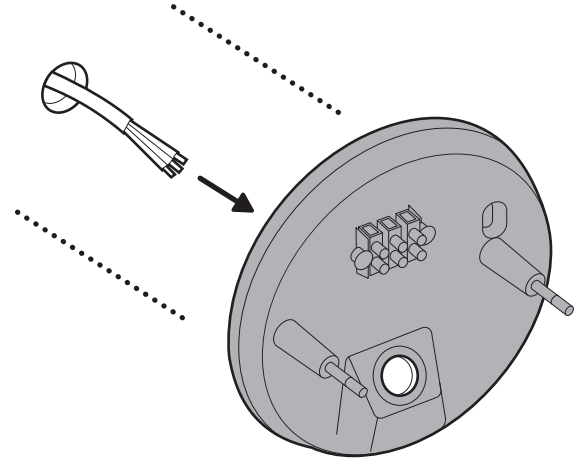
على الجص أو الطوب أو الخرسانة، استخدم قطعة إسمنت بقياس ٦ مم لإحداث الثقوب لتعليق ركائز الجدار المضمنة.



## التركيب على الحائط

1.

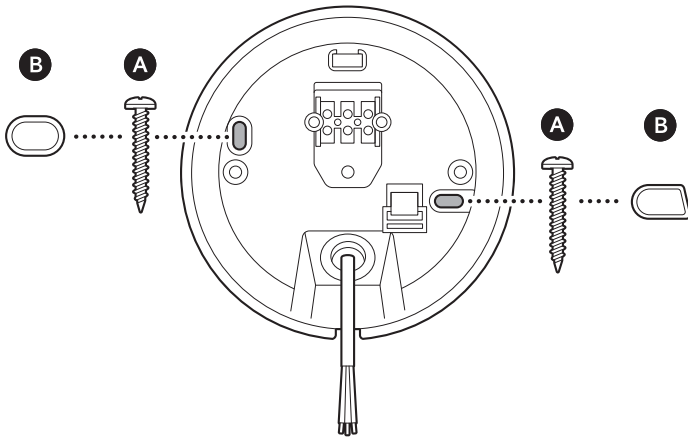
أزل الأضواء الكاشفة الحالية الموجودة لديك وافصل الأسلاك.



4.

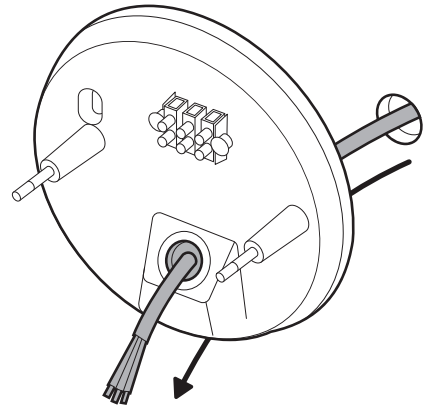
رُحِب لوحة التثبيت على ان يكون اتجاه السهم UP إلى الأعلى.

ملاحظة: استخدم مفك المسامير والحلقات والمسامير المرفقين بالصندوق.



3.

قم بإدخال الأسلاك من خلال رافعة التثبيت.



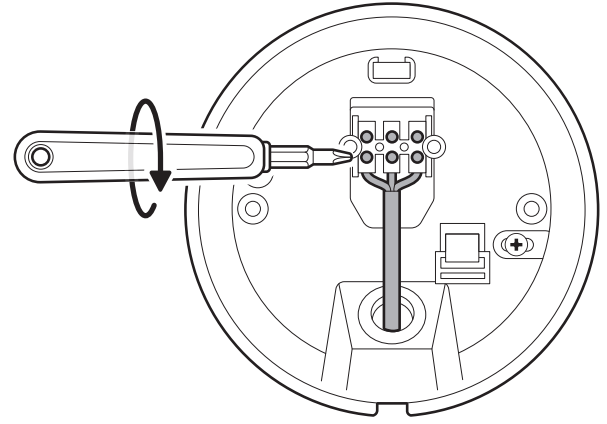
5.

قم بتوصيل الأسلاك بالجزء الطرفي باستخدام مفك .

**ملاحظة:** شد الأسلاك برفق لضمان توصيلها بإحكام.

قم بالثبيت بشكل صحيح على الأرض.

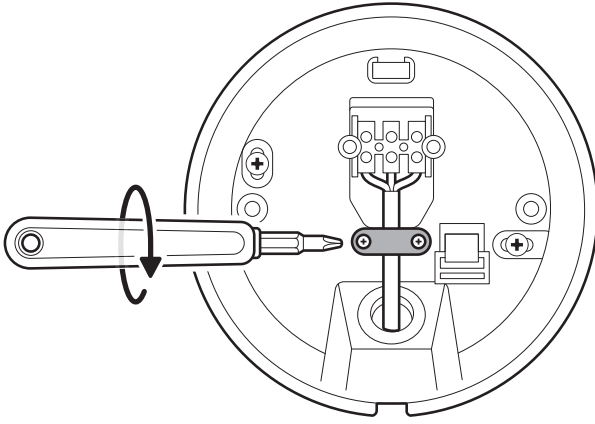
اتبع دائماً معايير مدونة السلامة عند تركيب التوصيلات السلكية.



6.

يثبت لوحة الضغط على عزل السلك وليس على الأسلاك الفردية.

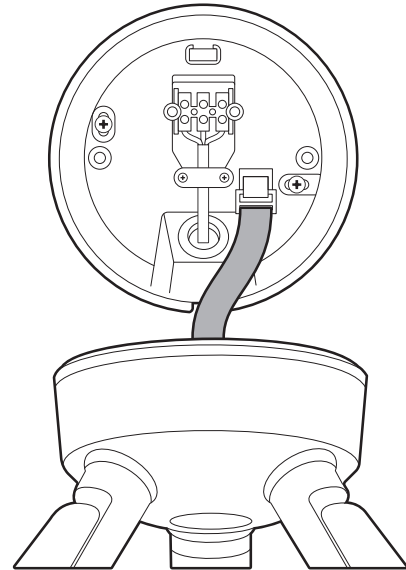
**تحذير:** خطر اندلاع حريق. الالتزام بقواعد الكهرباء القياسية المعمول بها في بلدك أمر ضروري. استشارة كهربائي مؤهل في منطقتك موصى بها إذا كنت مستخدماً غير متأكد أو غير مرتاح أثناء عملية التركيب.



7.

استخدم الحزام النايلون الموجود على الجزء الخلفي من القاعدة المثبتة للكاميرا لتثبيتته على رافعة التثبيت.

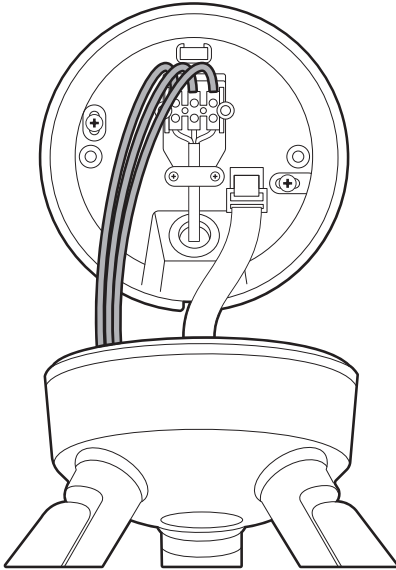
**ملاحظة:** تأكد من تثبيت المشبك والخطاف قبل تحريرهما.



8.

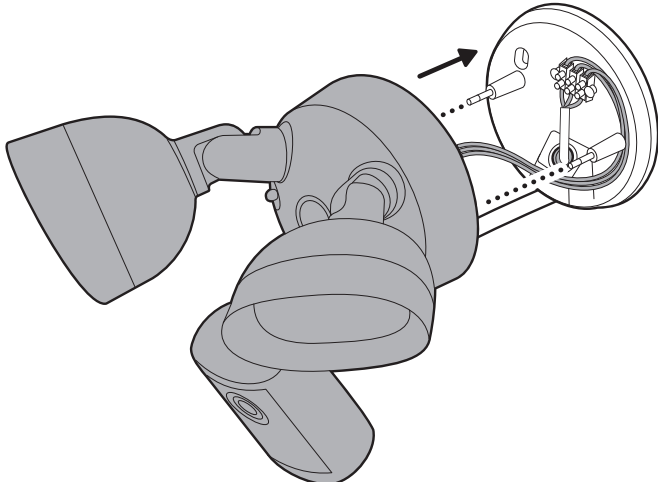
قم بتوصيل الأسلاك من الكاميرا بالجزء الطرفي.

**ملاحظة:** شد الأسلاك برفق لضمان توصيلها بإحكام.



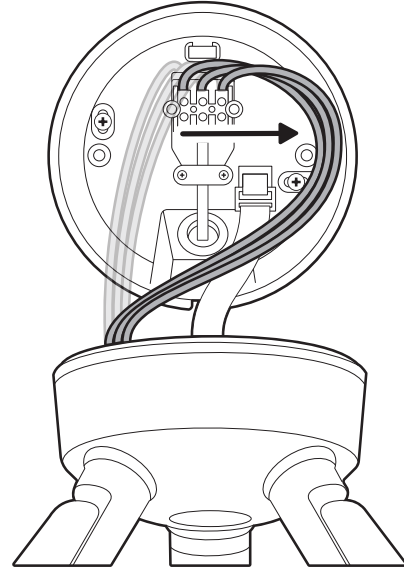
10.

أدخل القاعدة المثبتة للكاميرا في رافعة التثبيت وأرفقها باستخدام الصمولة السداسية المضمنة.



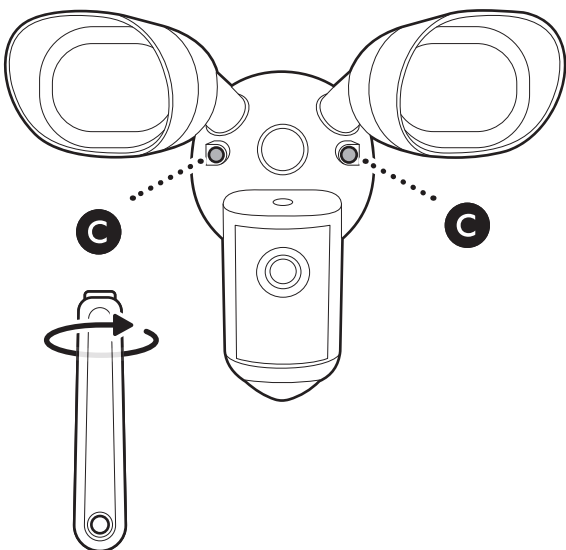
9.

قم بتوجيه الأسلاك من القاعدة المثبتة للكاميرا على طول الجانب الأيمن من رافعة التثبيت.



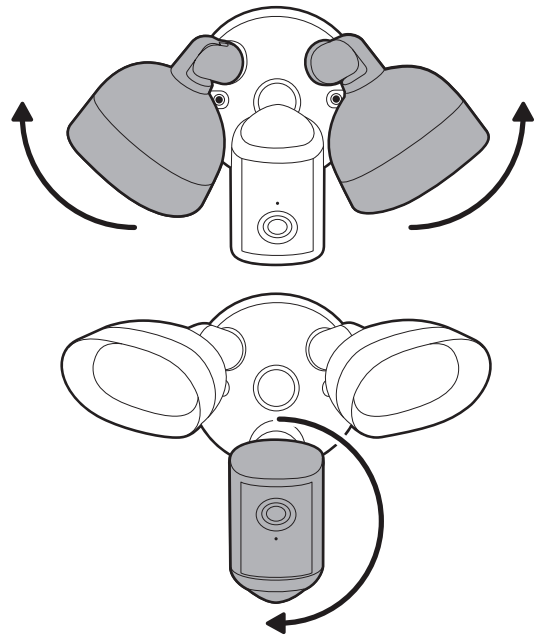
12.

أزل الجزء البارز من مفك المسامير المضمن واستخدم المقيض لشد الصمولة السداسية. بعد ذلك، قم بالتغطية بأغطية الصامولة السداسية المضمنة.



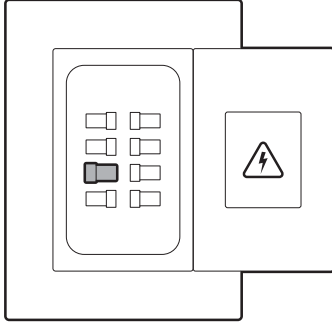
11.

أدر المصابيح للخارج، ثم أدر الكاميرا في اتجاه عقارب الساعة.



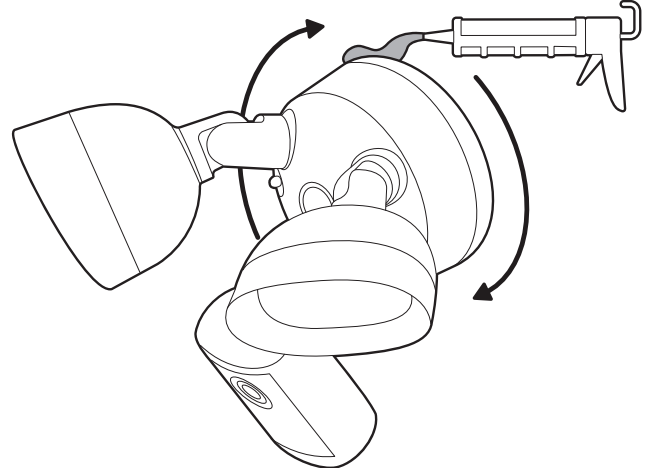
14.

أعد الطاقة من وحدة الاستهلاك.



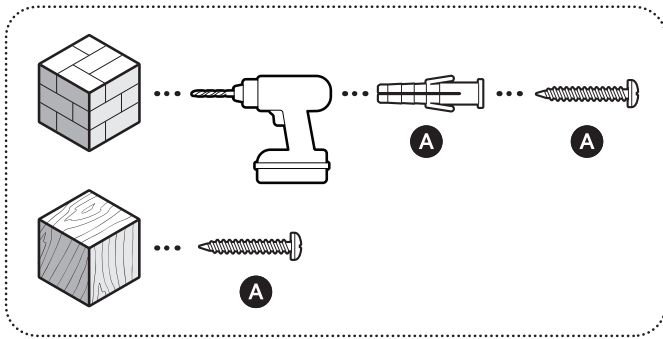
13.

ضع سداً من السيليكون مقاومة للعوامل الجوية أو مانع تسرب حول محيط القاعدة المثبتة للضوء لسد أي فجوات بين القاعدة المثبتة للضوء وسطح التثبيت.



2.

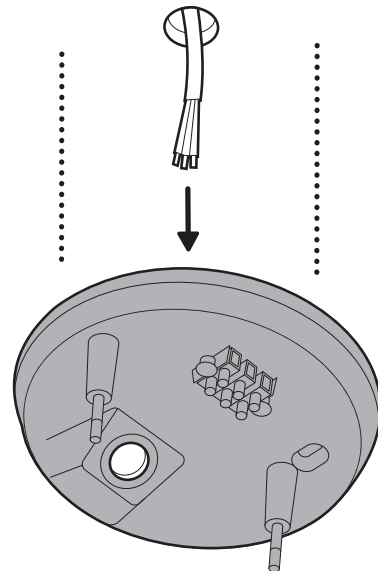
على الجص أو الطوب أو الخرسانة، استخدم قطعة إسمنت بقياس ٦ مم لإحداث الثقوب لتعليق ركائز الجدار المضمنة.



التركيب على السقف

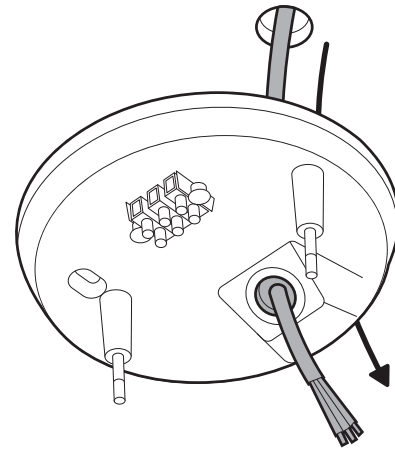
1.

أزل الأضواء الكاشفة الحالية الموجودة لديك وافصل الأسلاك.



3.

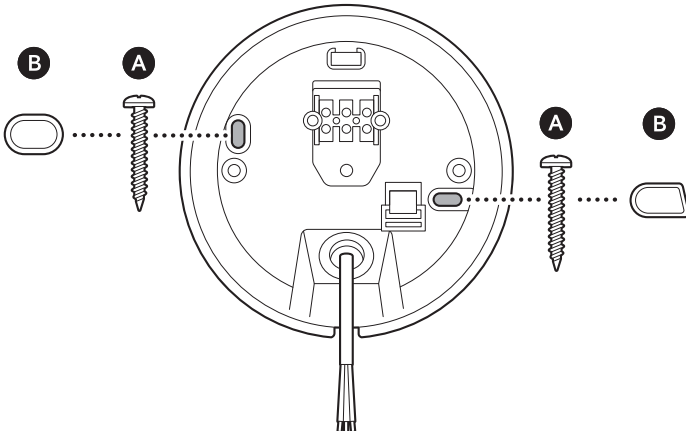
قم بإدخال الأسلاك من خلال رافعة التثبيت.



4.

ركب لوحة التثبيت مع توجيه السهم UP لأعلى نحو اتجاه العرض المطلوب.

**ملاحظة:** استخدم مفك المسامير والحلقات والمسامير المرفقين بالصندوق.



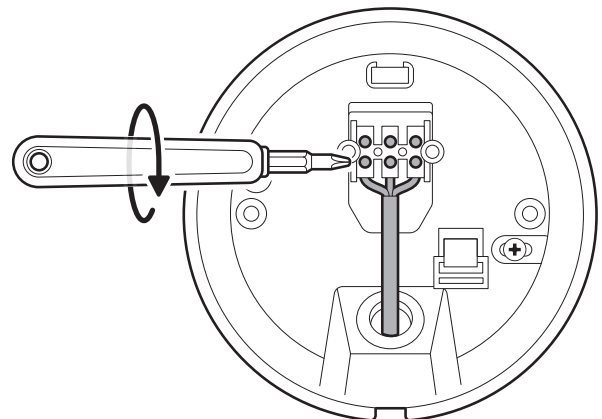
5.

قم بتوصيل الأسلاك بالجزء الطرفي باستخدام مفك.

**ملاحظة:** شد الأسلاك برفق لضمان توصيلها بإحكام.

قم بالتثبيت بشكل صحيح على الأرض.

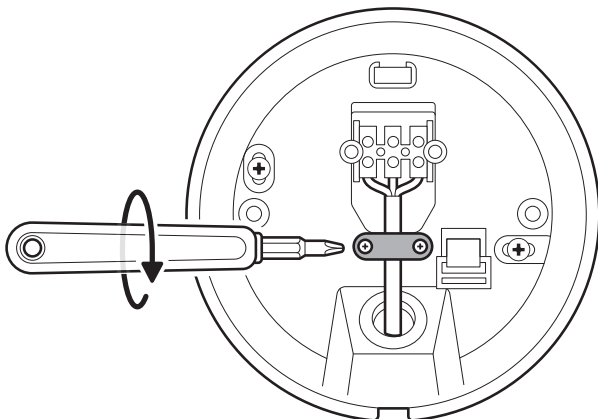
اتبع دائماً معايير مدونة السلامة عند تركيب التوصيلات السلكية.



6.

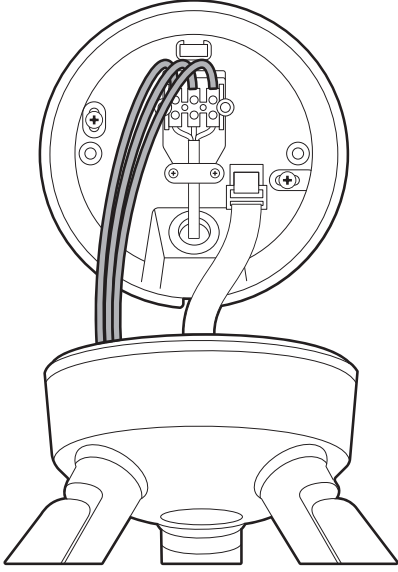
ثبت لوحة الضغط على عزل السلك وليس على الأسلاك الفردية.

**تحذير:** خطر اندلاع حريق. الالتزام بقواعد الكهرباء القياسية المعمول بها في بلدك أمر ضروري. استشارة كهربائي مؤهل في منطقتك موصى بها إذا كنت مستخدماً غير متأكدًا أو غير مرتاح أثناء عملية التركيب.



8.

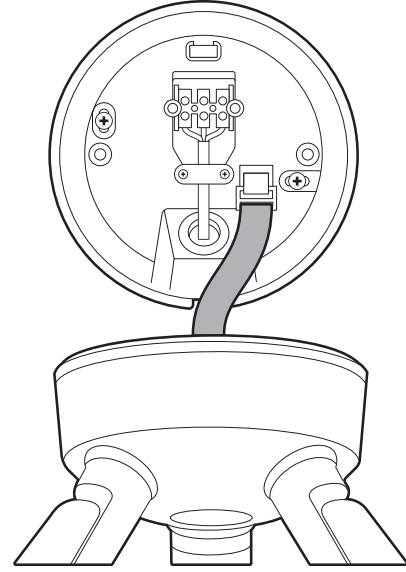
قم بتوصيل الأسلاك من الكاميرا بالجزء الطرفي.  
ملاحظة: شد الأسلاك برفق لضمان توصيلها بإحكام.



7.

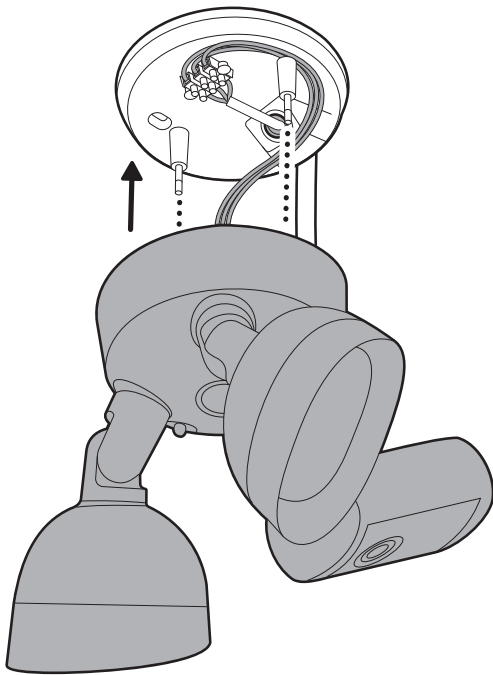
استخدم الحزام النايلون الموجود على الجزء الخلفي من القاعدة المثبتة للكاميرا لتثبيتته على رافعة التثبيت.

ملاحظة: تأكد من تثبيت المشبك والخطاف قبل تحريرهما.



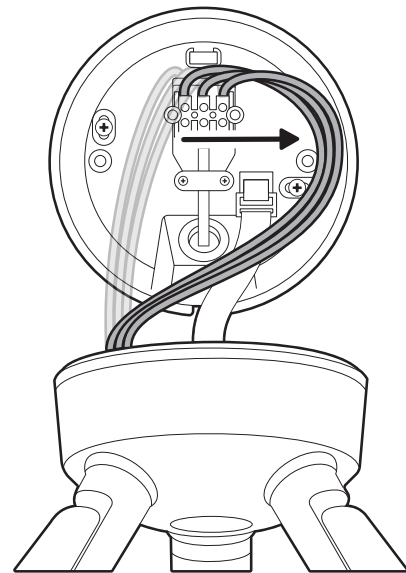
10.

أدخل القاعدة المثبتة للكاميرا في رافعة التثبيت وأربطها باستخدام الصمولة السداسية المضمنة.



9.

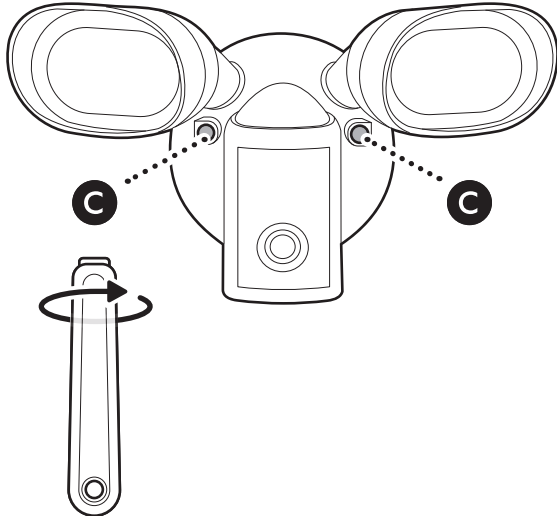
قم بتوجيه الأسلاك من القاعدة المثبتة للكاميرا على طول الجانب الأيمن من رافعة التثبيت.





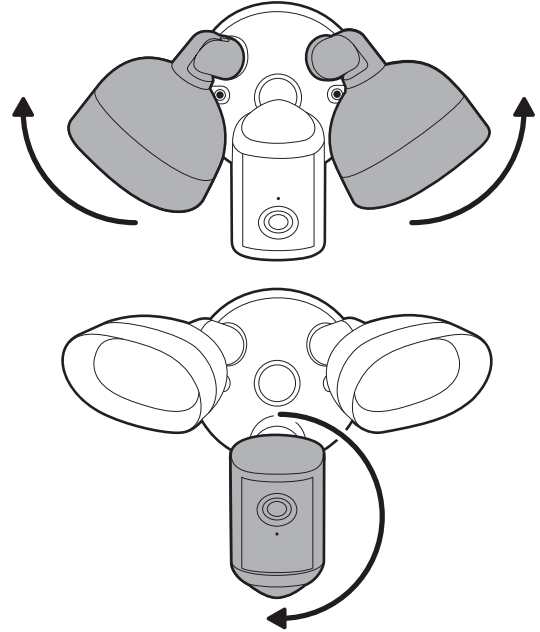
12.

أزل الجزء البارز من مفك المسامير المضمن واستخدم المقيض لشد الصمولة السداسية. بعد ذلك، قم بالتغطية بأغطية الصامولة السداسية المضمنة.



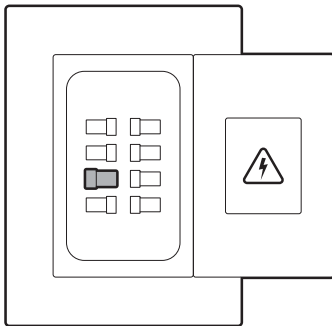
11.

أدر المصابيح للخارج. ثم أدر الكاميرا في اتجاه عقارب الساعة.



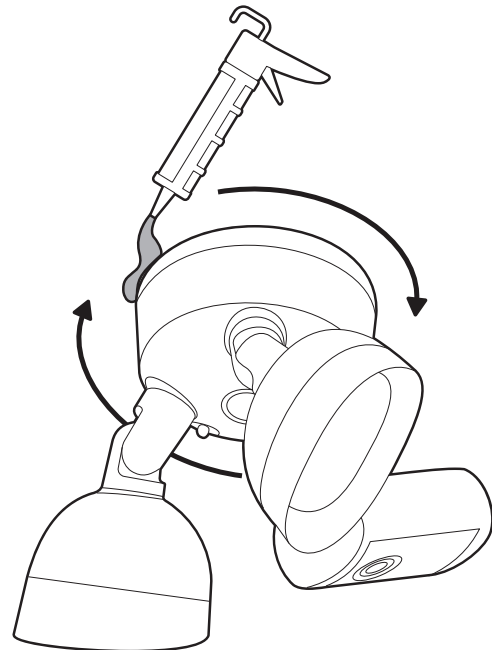
14.

أعد الطاقة من وحدة الاستهلاك.



13.

ضع سدادة من السيليكون مقاومة للعوامل الجوية أو مانع تسرب حول محيط القاعدة المثبتة للضوء لسد أي فجوات بين القاعدة المثبتة للضوء وسطح التثبيت.





[ring.com/contact](https://ring.com/contact)



[ring.com/help](https://ring.com/help)

Ring LLC 12515 Cerise Ave, Hawthorne, CA, 90250 USA

Ring LLC / Amazon EU S.à.r.l., 38 Avenue John F. Kennedy, L-1855 Luxembourg / Amazon UK, 1 Principal Place, Worship Street, London, EC2A 2FA, United Kingdom

Ring LLC ميني ٢٥٥ طريق سيريس، هاوثورن، كاليفورنيا، ٩٠٢٥٠، الولايات المتحدة الأمريكية

Ring LLC or its affiliates. Ring and all related marks are trademarks of Ring LLC or its affiliates r.f.©