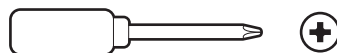


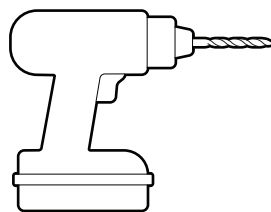
付属の取付用部品



必要なツール



プラスドライバー



6mmの石材用ドリルビットを装着したドリルドライバー
(オプション)

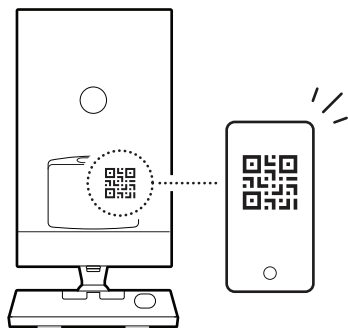
保護フィルムを剥がします。



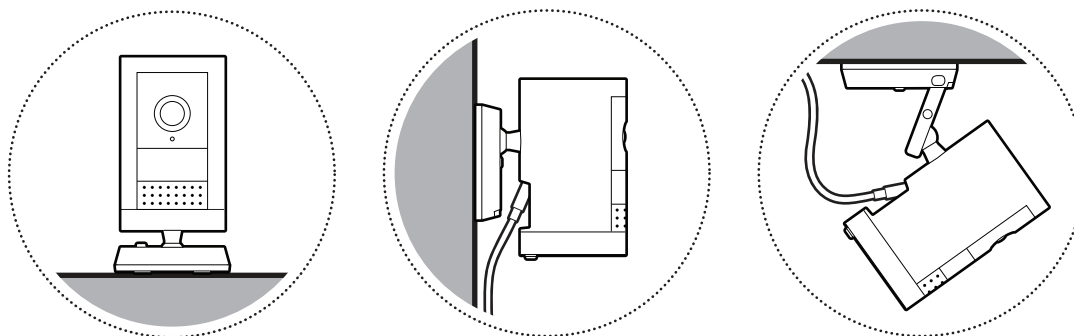
Ringアプリをダウンロードします。



デバイスに記載のQRコードをスキャンします。

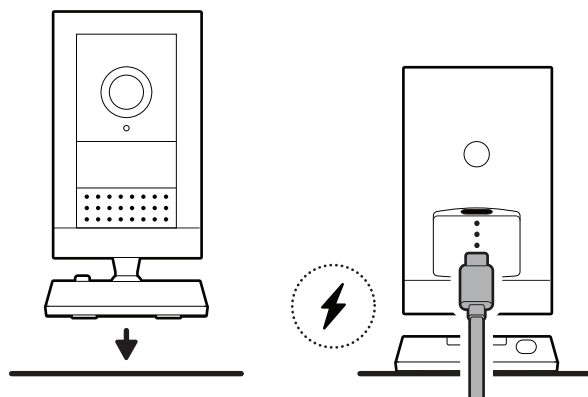


電源コンセントの近くの設置場所を選択します。

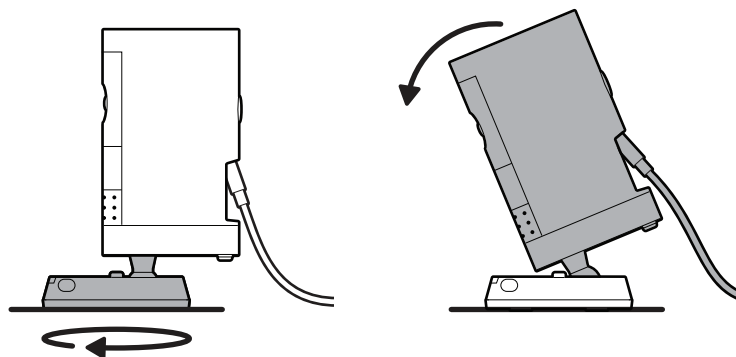


平面に設置する場合

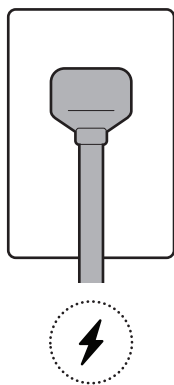
カメラを平らな場所に置き、電源アダプタのUSB-Cプラグをカメラに差し込みます。電源コンセントの近くの設置場所を選択します。



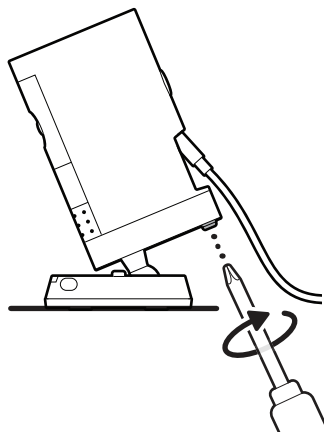
注: カメラの角度を下向きに調整する場合は、ベース部分の長辺を正面に向けて、カメラを下に傾けてください。



電源アダプターをコンセントに接続します。

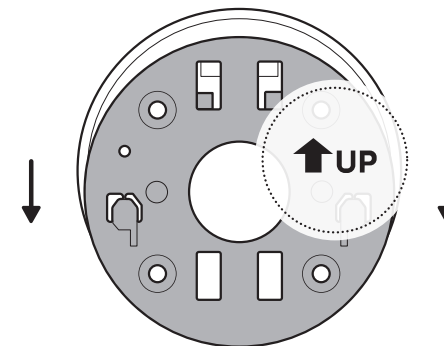


バッテリーカバーの安全ネジを締めます。

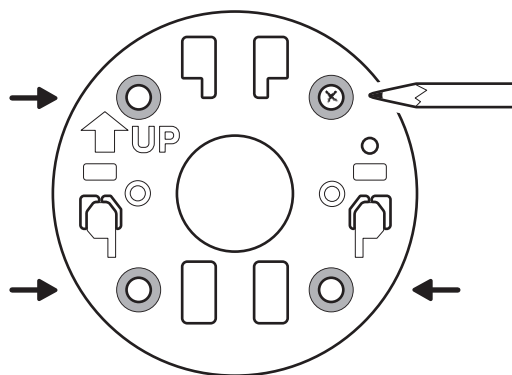


壁面に設置する場合

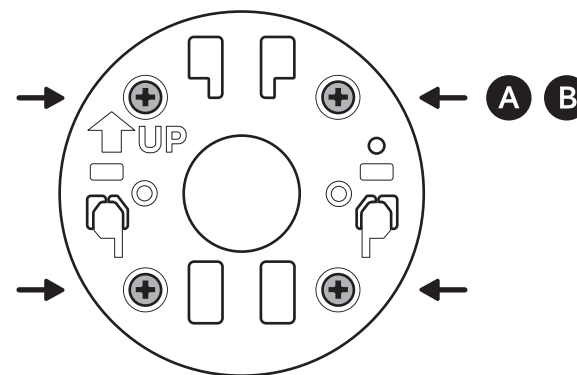
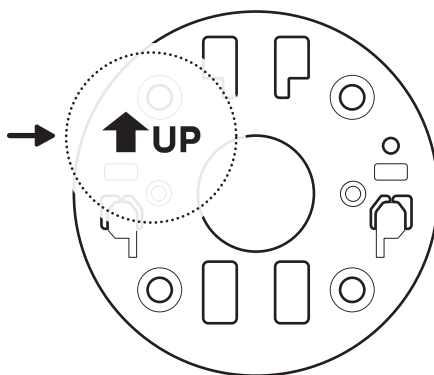
取付プレートを「UP」矢印と反対方向にスライドさせて取り外します。



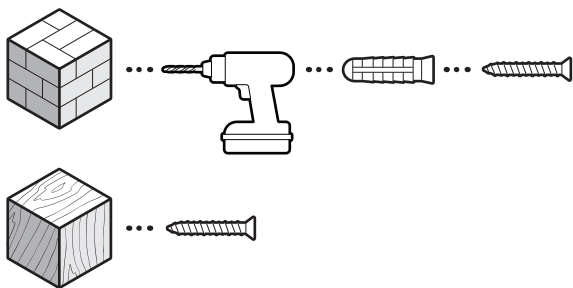
取付プレートを設置位置の壁に押し当て、ネジ穴の位置に印を付けます。



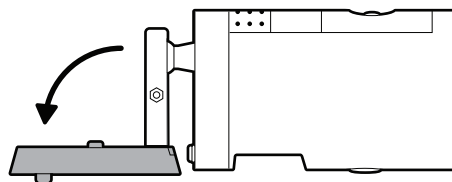
「UP」矢印が上を向くように、取付プレートを取り付けます。



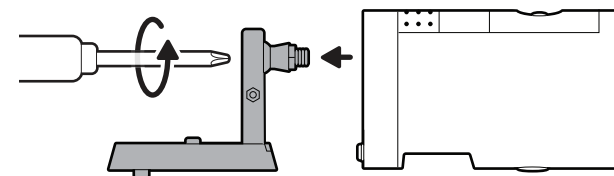
漆喰やレンガ、コンクリートなどの硬い表面に設置する場合は、1/4インチ (6mm) の石材用ドリルビットを使用して下穴を開け、付属の壁面用アンカーを差し込みます。



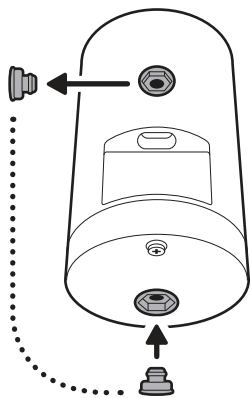
カメラマウントの一部をベース本体から引き離します。



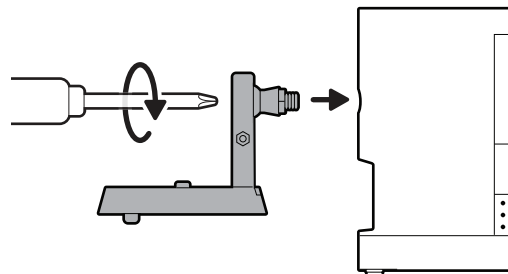
ネジを外して、バッテリーカバーからカメラマウントを取り外します。



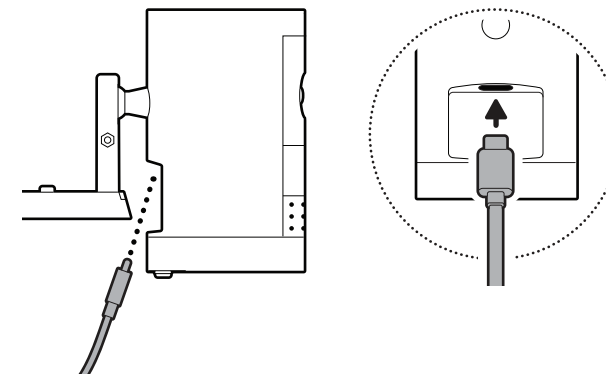
カメラ背面のゴムキャップを取り外し、底部にはめ込みます。



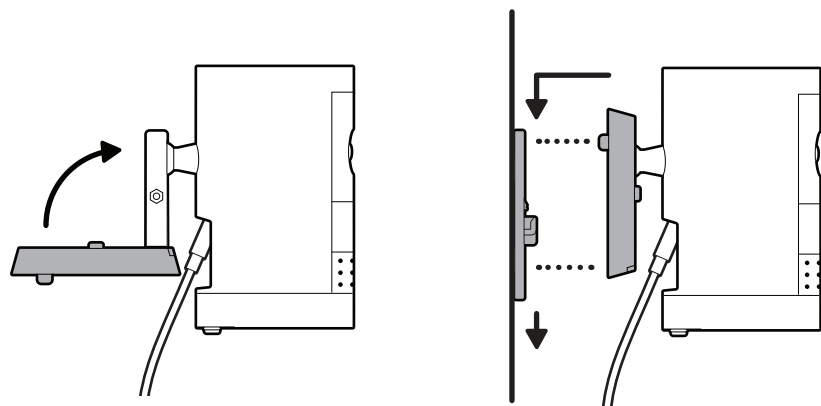
カメラマウントをカメラ背面に取り付け、ネジで固定します。



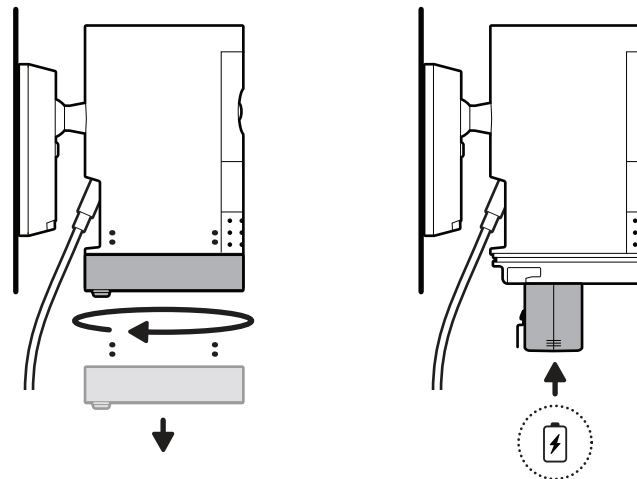
電源ケーブルのプラグを本体に差し込みます。



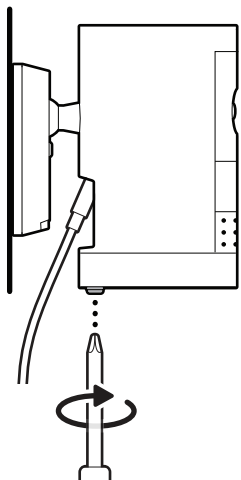
カメラマウントのベース部分を元の位置に戻し、カメラを取付プレートに取り付け、カチッと音がするまでスライドさせて固定します。



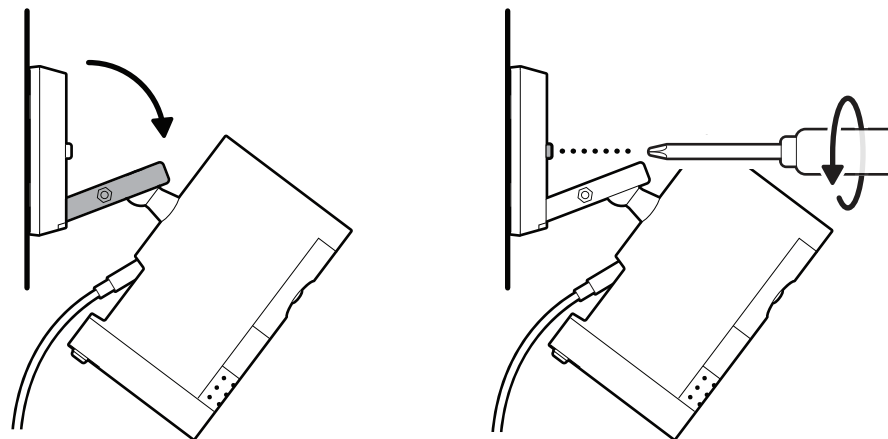
(オプション) クイックリリースバッテリーパックを使用する場合は、バッテリーカバーを回して取り外します。バッテリーを挿入してロックします。



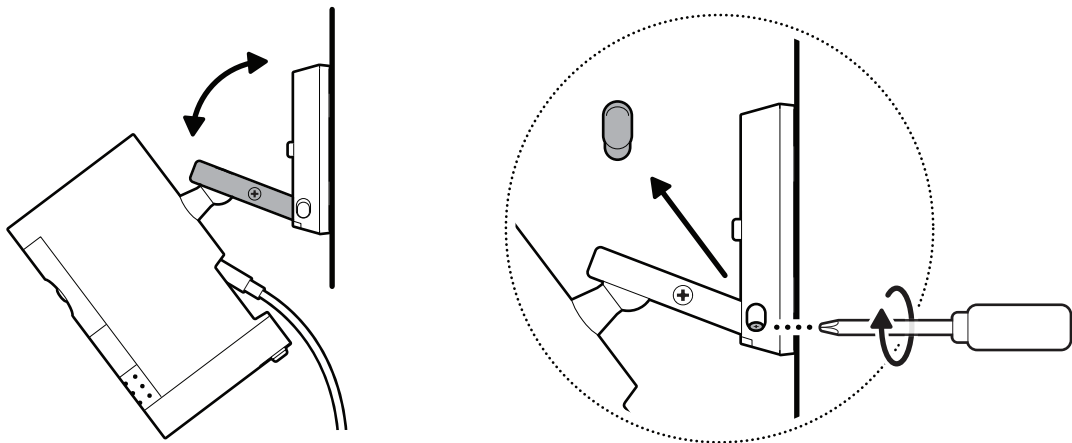
バッテリーカバーの安全ネジを締めます。



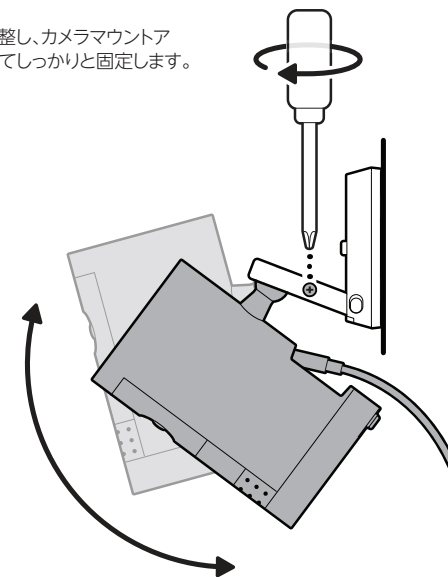
カメラマウントの一部をベース本体から引き離し、安全ネジを締めます。



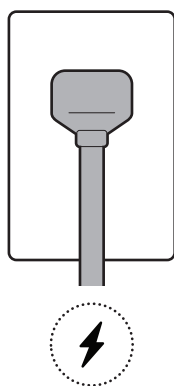
(オプション) カメラの位置を調整した後、カメラマウントの底部にあるゴムキャップを取り外し、ネジを締めてしっかりと固定します。ゴムキャップを再度取り付けます。



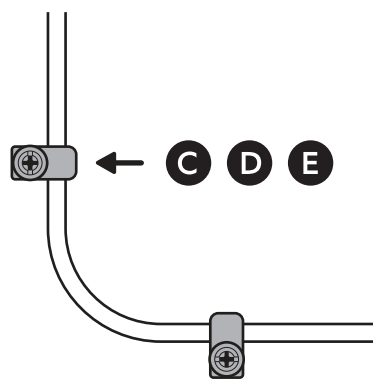
カメラの角度を調整し、カメラマウントアームのネジを締めてしっかりと固定します。



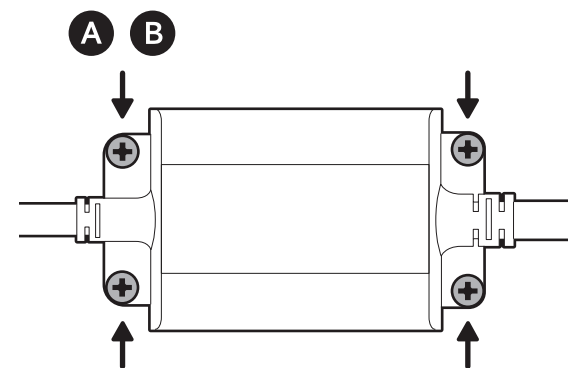
電源アダプターをコンセントに接続します。



付属のケーブルクリップで電源ケーブルを壁または天井に固定します。

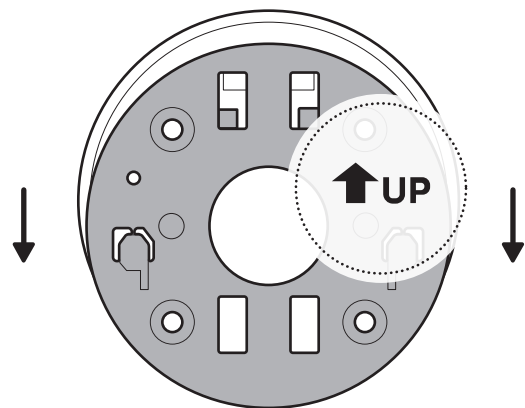


(オプション) 付属のアンカーとネジで電源アダプターを固定します。

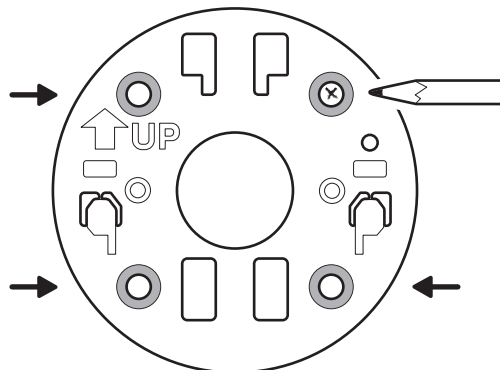


天井に設置する場合

取付プレートを「UP」矢印と反対方向にスライドさせて取り外します。

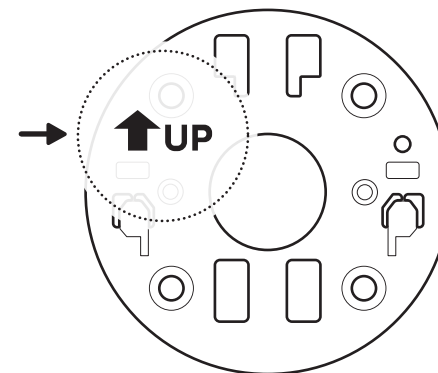


取付プレートを設置位置の壁に押し当て、ネジ穴の位置に印を付けます。

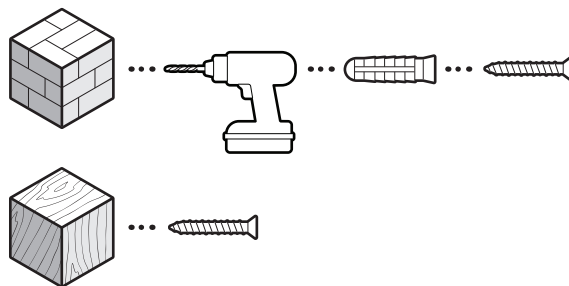
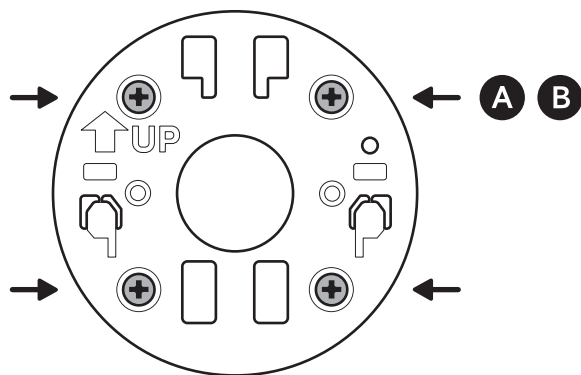


注: 設置場所の近くに、カメラの視界を妨げるものがないように注意してください。

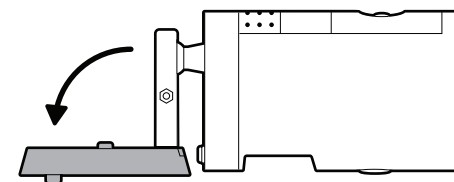
「UP」矢印がカメラを向ける方向とは逆方向になるように取付プレートを設置します。



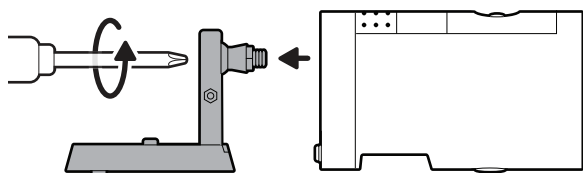
漆喰やレンガ、コンクリートなどの硬い表面に設置する場合は、1/4インチ (6mm) の石材用ドリルビットを使用して下穴を開け、付属の壁面用アンカーを差し込みます。



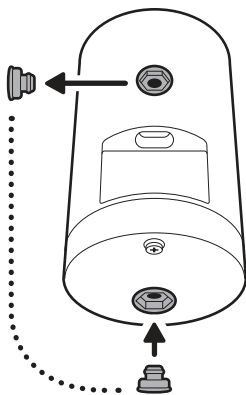
カメラマウントの一部をベース本体から引き離します。



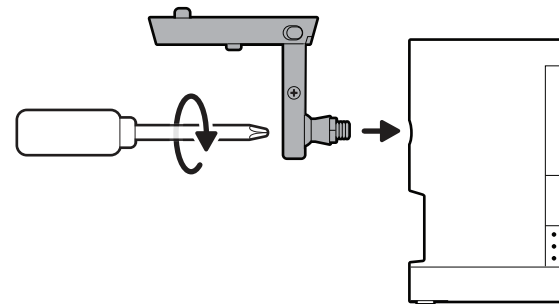
ネジを外して、バッテリーカバーからカメラマウントを取り外します。



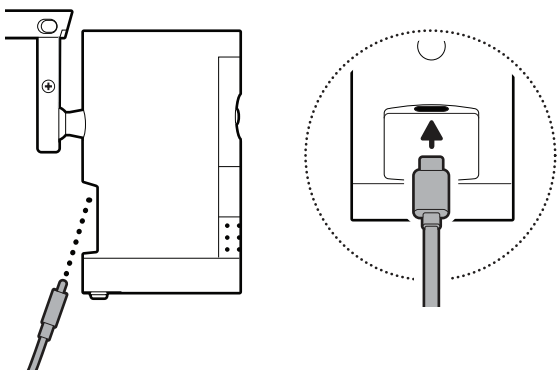
カメラ背面のゴムキャップを取り外し、底部にはめ込みます。



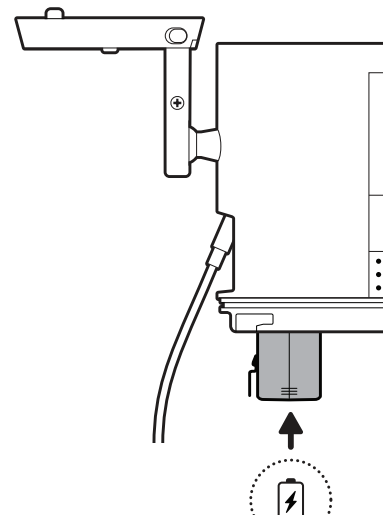
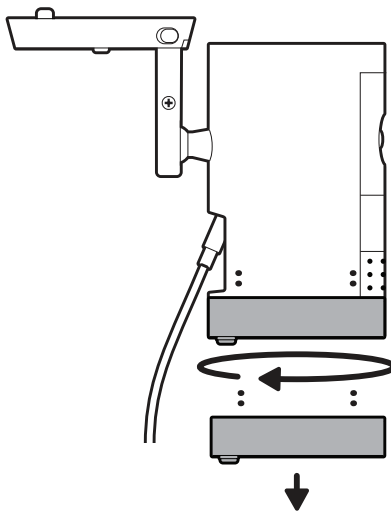
カメラマウントをカメラ背面に取り付け、ネジで固定します。



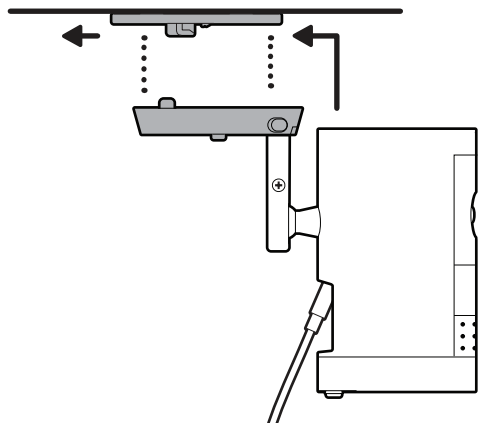
電源ケーブルのプラグを本体に差し込みます。



(オプション) クイックリリースバッテリーパックを使用する場合は、バッテリーカバーを回して取り外します。バッテリーを挿入してロックします。

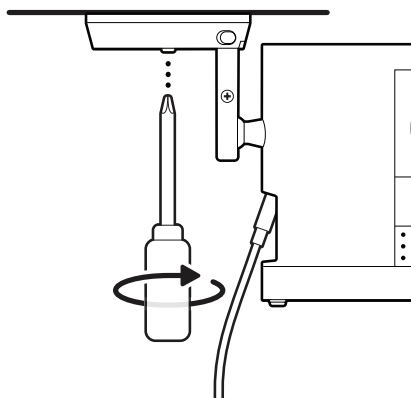


カメラを取付ブラケットに取り付け、「カチッ」と音がするまでスライドさせて固定します。

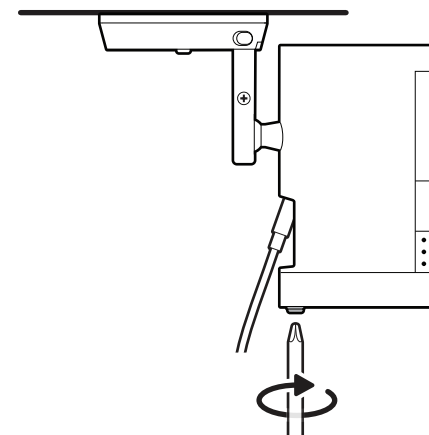


注: カメラは直立した状態にしてください。

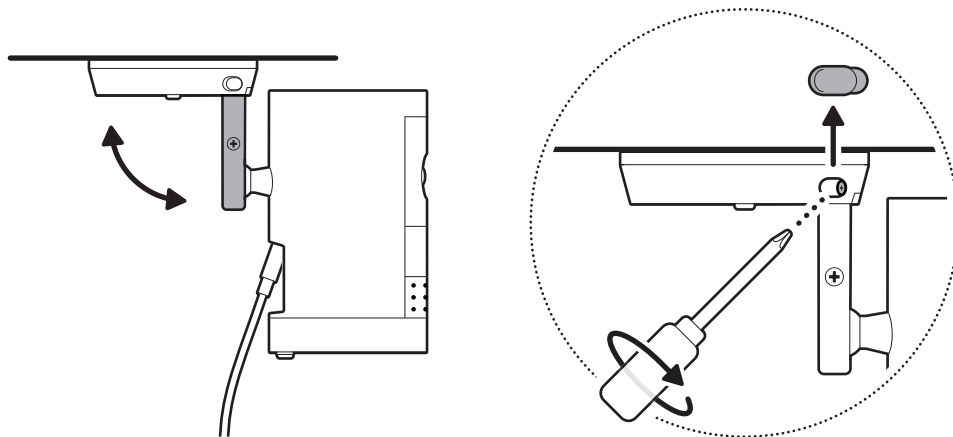
カメラマウントの安全ネジを締めます。



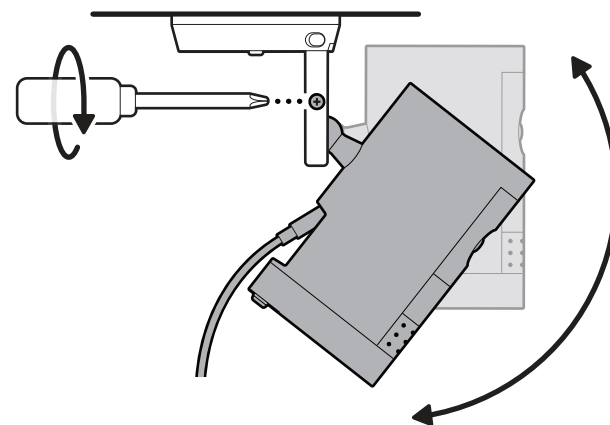
バッテリーカバーの安全ネジを締めます。



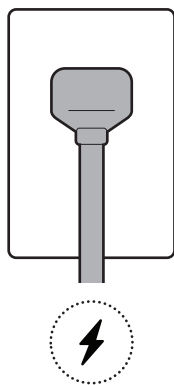
(オプション) カメラの位置を調整した後、カメラマウントの底部にあるゴムキャップを取り外し、ネジを締めてしっかりと固定します。ゴムキャップを再度取り付けます。



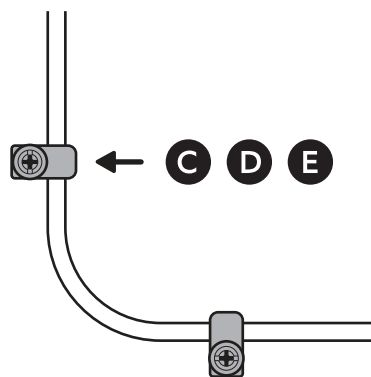
カメラの角度を調整し、カメラマウントアームのネジを締めてしっかりと固定します。



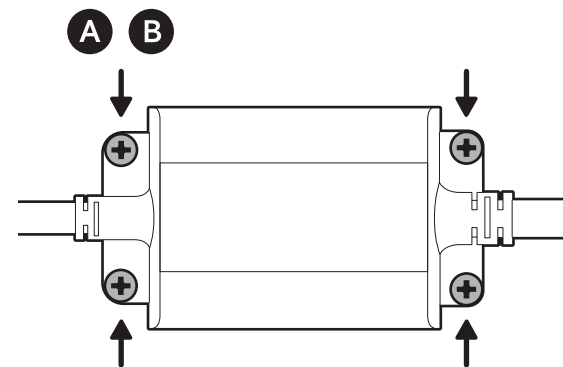
電源アダプターをコンセントに接続します。



付属のケーブルクリップで電源ケーブルを壁または天井に固定します。



(オプション) 付属のアンカーとネジで電源アダプターを固定します。



 ring.com/callus

 ring.com/help

ご不明な点がある場合は、ring.com/helpをご覧ください
または、電話でお問い合わせください: (Ringカスタマーサポート 営業時間10:00-19:00) 0120-230-609 または 03-4563-3107

当社の保証、盗難補償、Ringサブスクリプションについては、ring.com/legalをご覧ください

アマゾンジャパン合同会社〒153-0064 東京都目黒区下目黒1-8-1

©2025 Ring LLC 又はその関連会社。Ring及びこれらに関連するすべての商標は、Ring LLC又はその関連会社の商標です。