

ring



Stick Up Cam [Tilkobling](#)

# 1. Konfigurere Stick Up Cam.

## Last ned Ring-appen.

Ring-appen gir deg en innføring i å konfigurere og administrere ditt Stick Up Cam.

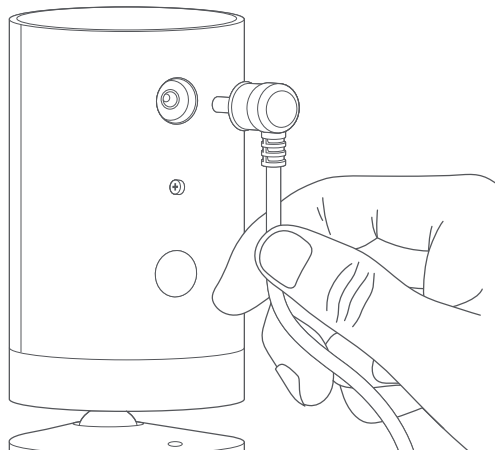
Søk etter «Ring» i en av app-butikkene nedenfor, eller gå til [ring.com/app](https://ring.com/app)



## Oppstart

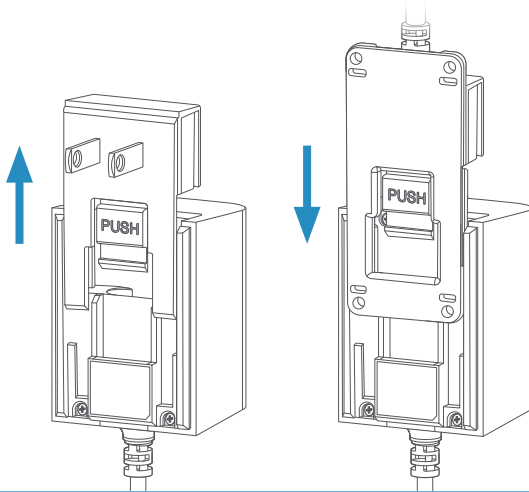
Først kobler du strømledningen til baksiden av Stick Up Cam.

Deretter kobler du strømadapteren til en stikkontakt.

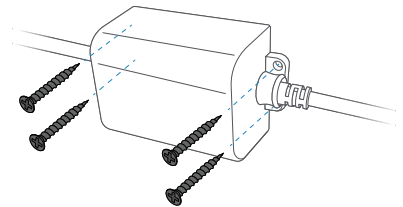


## Monterer du enheten utendørs?

Ta av frontplaten til innendørskontakten ved å trykke på PUSH-knappen og skyve den av adapteren. Ta deretter tak i den medfølgende strømledningen til utendørs bruk, og skyv kontakten inn på strømadapteren til den klikker på plass.



Hvis du har planer om å installere Stick Up Cam utendørs, fester du strømadapteren til en vegg eller et gulv med de medfølgende skruene.



## Finn Wi-Fi-passordet ditt.

Du trenger det for å konfigurere Stick Up Cam.

Skriv det inn nedenfor, slik at du har det tilgjengelig når du trenger det:

## Konfigurer ditt Stick Up Cam i Ring-appen.

I Ring-appen velger du **Set Up a Device** (Konfigurer en enhet).

Når du blir bedt om det, velger du **Security Cams** (Sikkerhetskameraer) og følger instruksjonene i appen.

### Prøv det!

Etter konfigureringen trykker du på Live View-knappen i Ring-appen for å se direktesendt video fra ditt Stick Up Cam.

## Blinker det blå lyset?

Hvis lyset foran på Stick Up Cam-enheten blinker etter konfigurasjonen, oppdaterer enheten programvaren.

Ikke koble fra Stick Up Cam mens lyset blinker!

## 2. Monter Stick Up Cam.

### Velg et sted.

Stick Up Cam kan brukes omtrent hvor som helst, både innendørs og utendørs. Det leveres klart til å plasseres på et flatt underlag som et bord eller en hylle, men kan også festes på en vegg.

Velg et sted der det gir deg ønsket visning, innen rekkevidden til en stikkontakt.



**Bord eller hylle**



**Montert på en vegg**

### Vil du montere enheten i taket?

Monter enheten i taket med Ring Stick Up Cam-festet (selges separat).

# Slik bruker du Stick Up Cam på et bord eller en hylle:

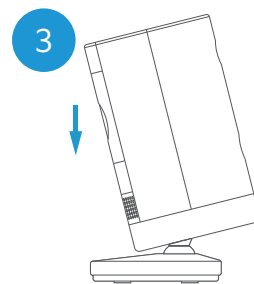
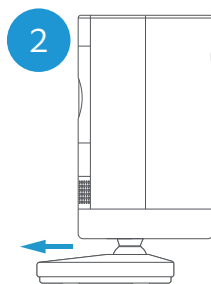
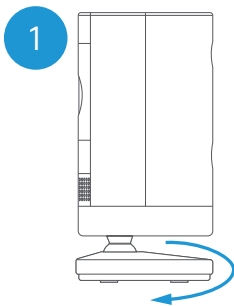


Plasser det på det valgte stedet, og koble det deretter til. Stick Up Cam er nå klar til å beskytte deg.

Når du er ferdig, kan du se på sanntidsvideoen i Ring-appen for å kontrollere at du har den visningen du ønsker.

## Hvis du vil ha en nedoverpekende kameravinkel ...

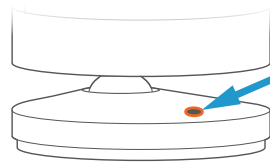
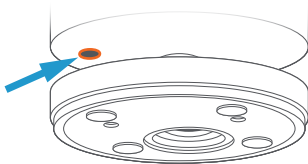
Sving sokkelen rundt slik at den lange siden vender mot forsiden, og vipp deretter opp Stick Up Cam slik at den peker nedover.



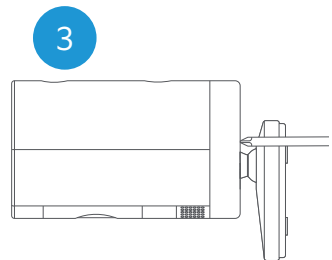
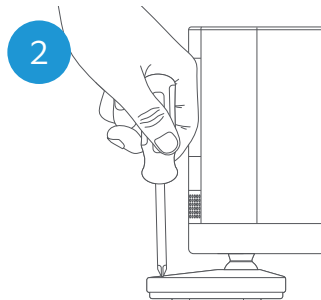
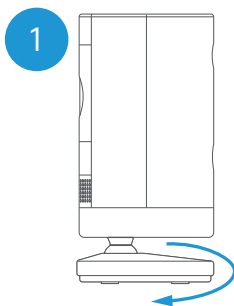
## Monter sikkerhetsskruene (tilleggsutstyr).

Stick Up Cam leveres med to **sikkerhetsskruer** (tilleggsutstyr).

Den ene fester batterirommet, og den andre fester monteringsbraketten til sokkelen. Hvis du vil bruke dem, åpner du batterirommet og/eller fjerner monteringsbraketten, og deretter trekker du ut gummipluggen(e).



- 1 Sving sokkelen slik at den lange siden vender mot fronten.
- 2 Sett sikkerhetsskruen inn i sokkelen med en standard stjerneskrutrekker (følger ikke med).
- 3 Snu Stick Up Cam rundt for å få tilgang til skruetaket til batterirommet, og skru til den andre sikkerhetsskruen.

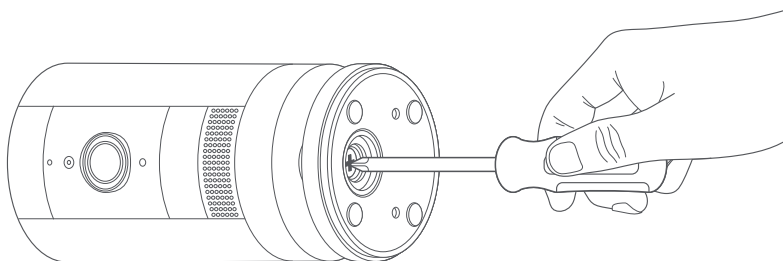


# Slik monterer du Stick Up Cam på en vegg:



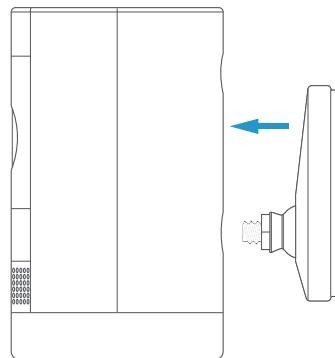
## Fjern sokkelen.

Skru den ut med en standard stjerneskrutrekker (følger ikke med).



## Fest sokkelen på nytt.

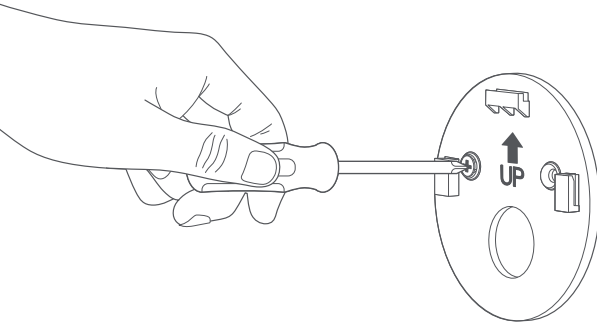
Skru den inn på baksiden av Stick Up Cam med OPP-pilen på braketten pekende oppover.





## Fjern monteringsbraketten.

Skyv den ned for å fjerne den fra sokkelen.

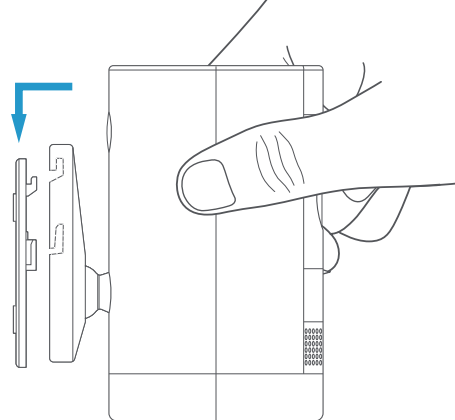
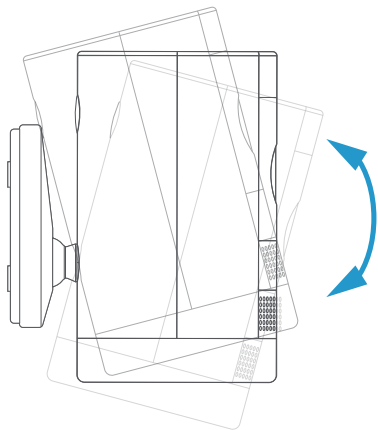


## Skrue inn skruene.

Hold braketten mot vegg, og kontroller at OPP-pilen peker oppover, og monter den med de medfølgende skruene.

## Monter kameraet.

Før sporene i sokkelen inn på krokene på braketten. Skyv Stick Up Cam ned for å feste det til veggen.



## Ta en titt!

Deretter kobler du Stick Up Cam til igjen og roterer det til ønsket vinkel. Se på sanntidsvideoen i Ring-appen for å kontrollere at du har den visningen du ønsker.

## Monter sikkerhetskruene (tilleggsutstyr).

Stick Up Cam leveres med to **sikkerhetskruer** (tilleggsutstyr).

Den ene fester monteringsbraketten til sokkelen, og den andre fester lokket til batterirommet.

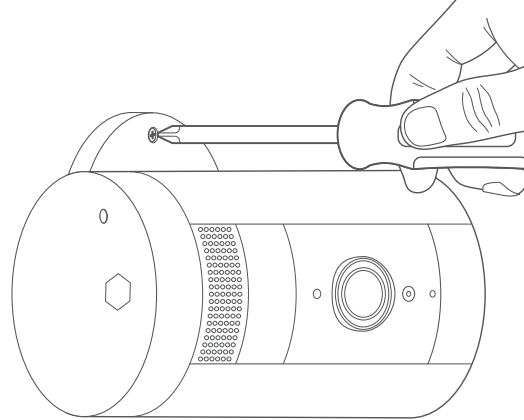
Hvis du vil ha tilgang til dem etter at du har montert Stick Up Cam, roterer du det til en av sidene.

## Slik fester du sokkelskruen ...

Først skyver du Stick Up Cam av monteringsbraketten.

Ta gummipluggen ut av sokkelen, og plasser deretter Stick Up Cam tilbake på braketten.

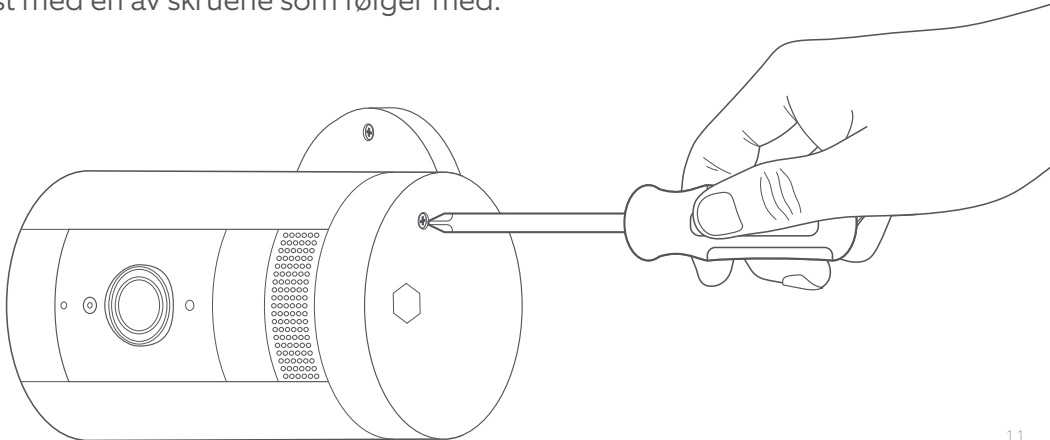
Fest med en av skruene som følger med.



## Slik fester du skruen til batterirommet ...

Ta ut batterirommet, ta ut gummipluggen, og sett deretter batterirommet tilbake i Stick Up Cam.

Fest med en av skruene som følger med.



Trenger du mer hjelp, kan du gå til: [ring.com/help](https://ring.com/help)

Eller ringe oss ...

[USA 1 800 656 1918](tel:18006561918)

---

[Canada 1 855 300 7289](tel:18553007289)

---

[Resten av verden +1 310 929 7085](tel:+13109297085)

---

Du finner en liste over alle brukerstøttenumrene våre på: [ring.com/callus](https://ring.com/callus)

Du kan lese gjennom garantidekningen din på [www.ring.com/warranty](https://www.ring.com/warranty).

© 2019 Ring LLC eller datterselskaper.

Ring og alle relaterte logoer er varemerker tilhørende Ring LLC eller deres datterselskaper.