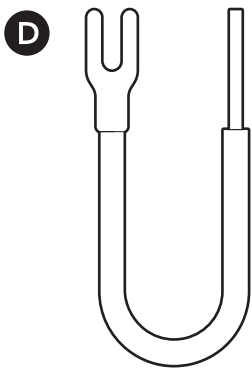
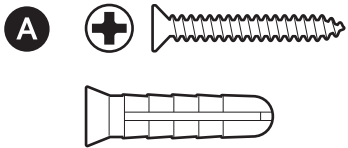


Hårdvara som ingår

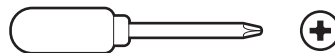


Verktyg som ingår

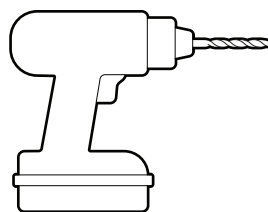


Borttagningsverktyg

Verktyg som behövs



Stjärnskruvmejsel



Borr med en 6 mm betongborr (tillval)

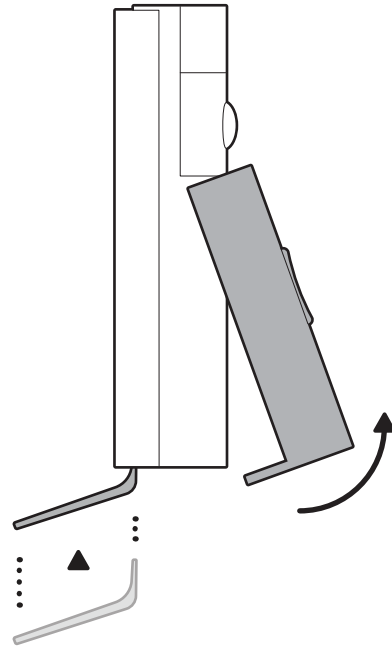
1.

Ta bort skyddsomslaget.



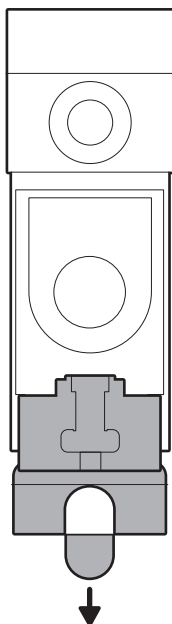
2.

För in borttagningsverktöget i öppningen på undersidan av dörrklockan för att ta bort frontplattan.



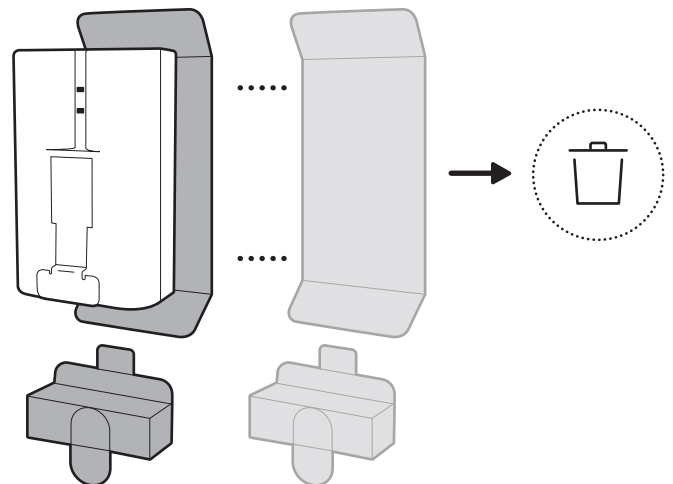
3.

Ta bort batteriet.



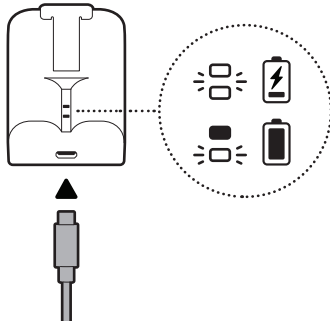
4.

Kassera batteriförpackningen och isolatorn.



5.

Ladda batteriet helt.



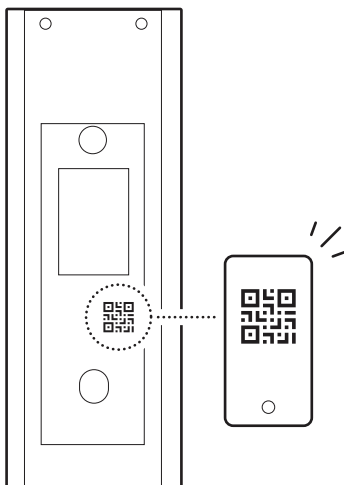
6.

Ladda ned Ring appen.



7.

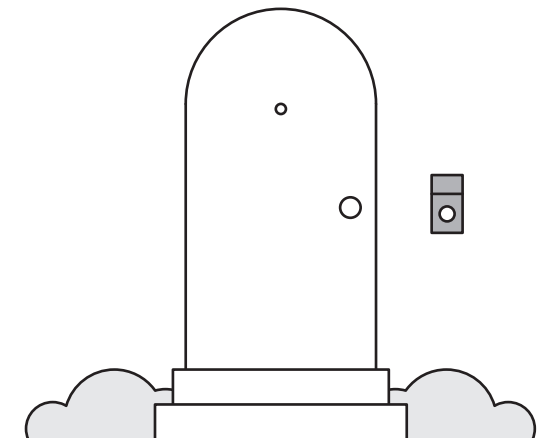
Skanna QR-koden på din enhet.



Installation utan befintlig Chime

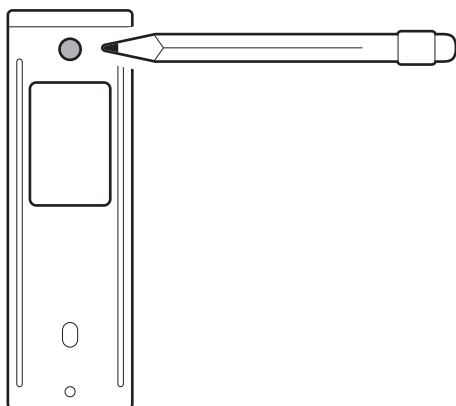
1.

Välj en plats för din dörrklocka.



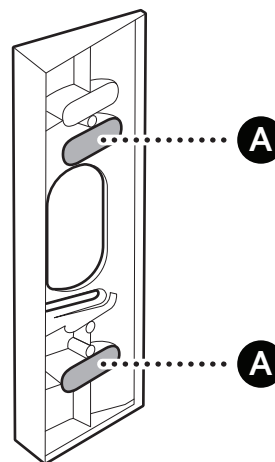
2.

Använd monteringsfästet som vägledning för att markera skruvhål på väggen.

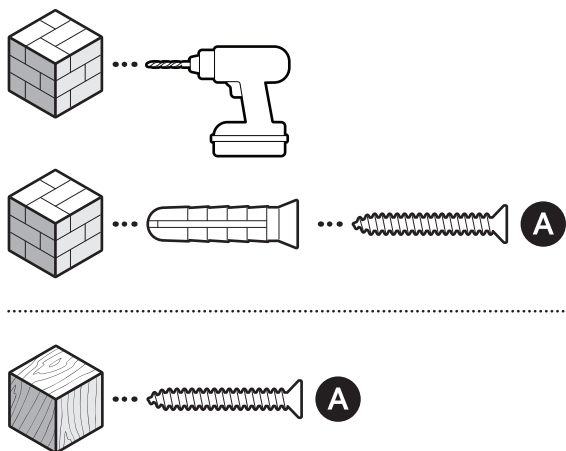


3.

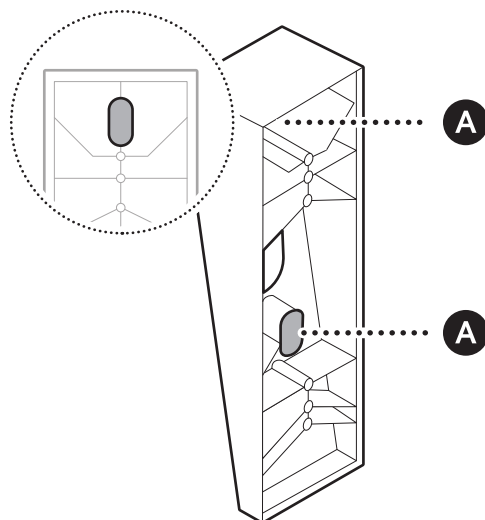
(Valfritt) Om du använder ett hörnfäste installerar du fästet på monteringsytan med hjälp av de nedre hålen i de övre och nedre delarna och ser till att det är vänt i önskad visningsriktning.



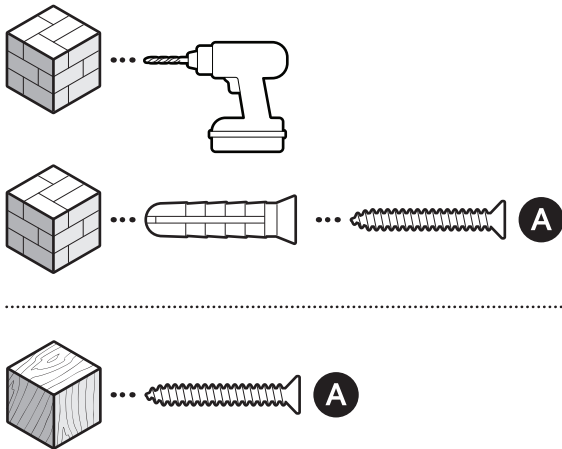
På stuckatur, tegel eller betong använder du en 6 mm betongborr för att borra hål för de inkluderade väggankarna.



(Valfritt) Om du använder ett kilfäste monterar du fästet på monteringsytan med hjälp av skruvarna som är inkluderade i kilfästessatsen och ser till att det är vänt nedåt.



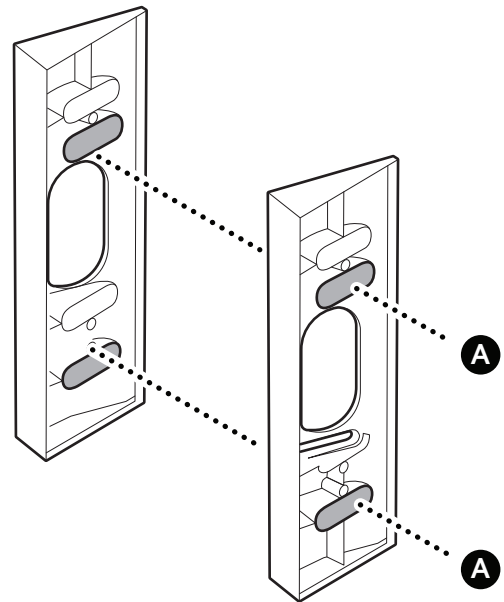
På stuckatur, tegel eller betong använder du en 6 mm betongborr för att borra hål för de inkluderade väggankarna.



4.

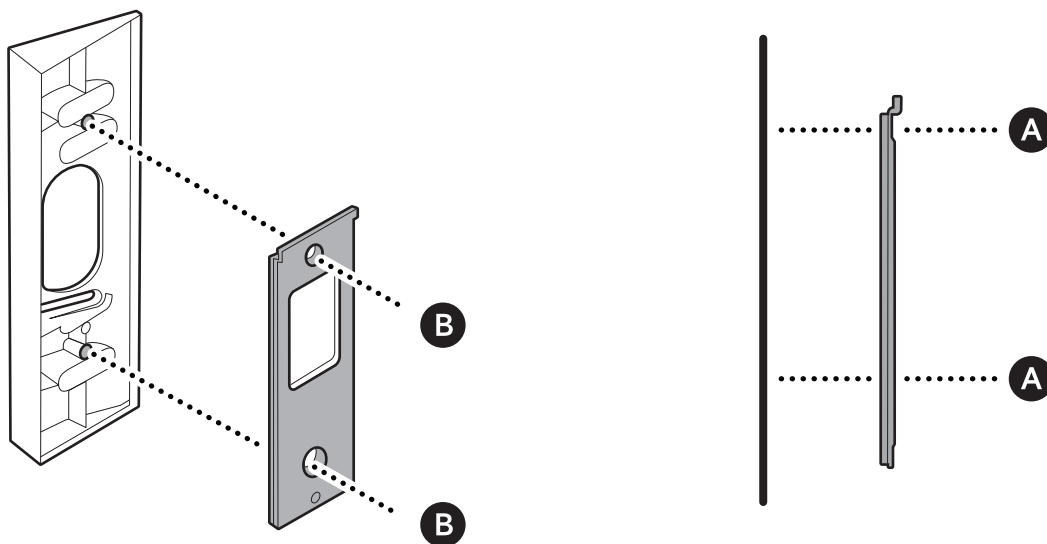
(Valfritt) Om du installerar flera kil- eller hörnfästen, drar du in skruvar genom båda fästena för att hålla ihop dem.

OBS! Vi rekommenderar inte fler än två.

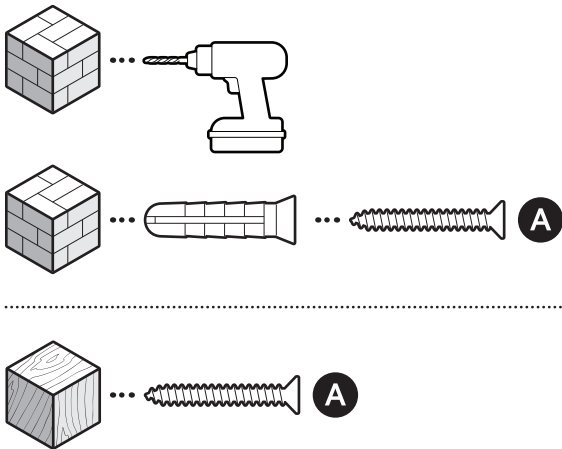


5.

Montera monteringsfästet på väggfästet eller direkt på monteringsytan med de inkluderade skruvarna.

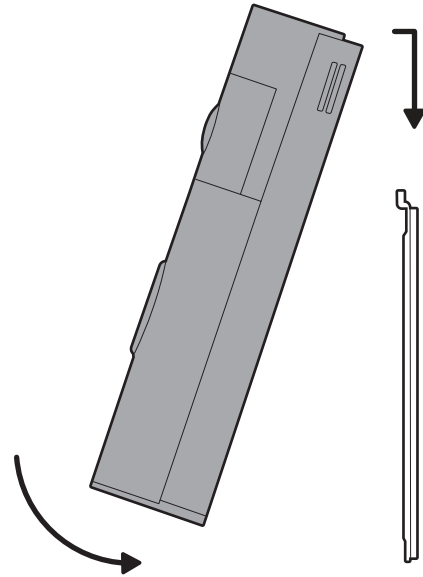


På stuckatur, tegel eller betong använder du en 6 mm betongborr för att borra hål för de inkluderade väggankarna.



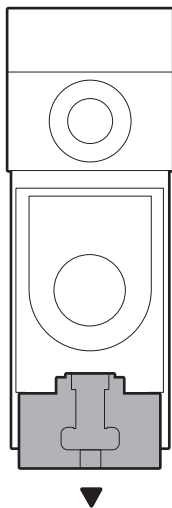
6.

Montera dörrklockan genom att haka på den över fästet.



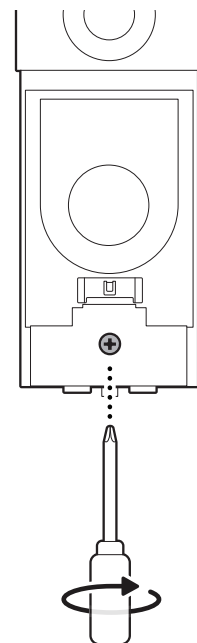
7.

Ta bort batteriet för att identifiera säkerhetsskruven.



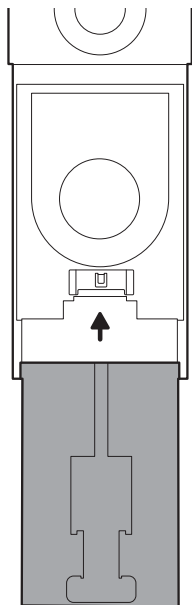
8.

Dra åt säkerhetsskruven.



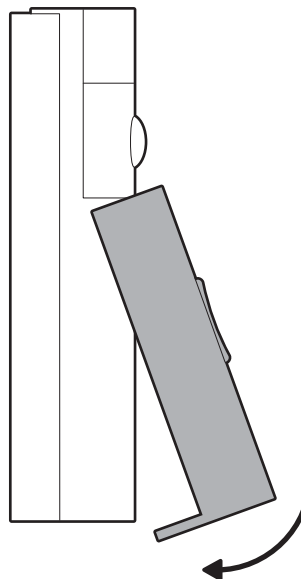
9.

Sätt tillbaka batteriet.



10.

Sätt tillbaka frontplattan genom att trycka tills du hör ett klick.

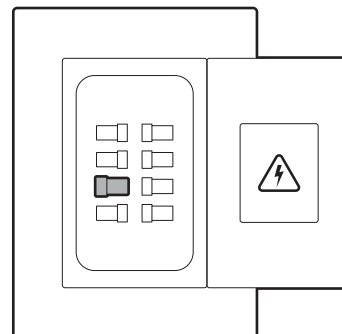


Installation med en befintlig Chime

1.

Stäng av strömmen vid säkringen.

OBS! Om du är osäker på vilken brytare du ska slå av, stäng av huvudbrytaren eller kontakta en auktoriserad elektriker.



OBS!

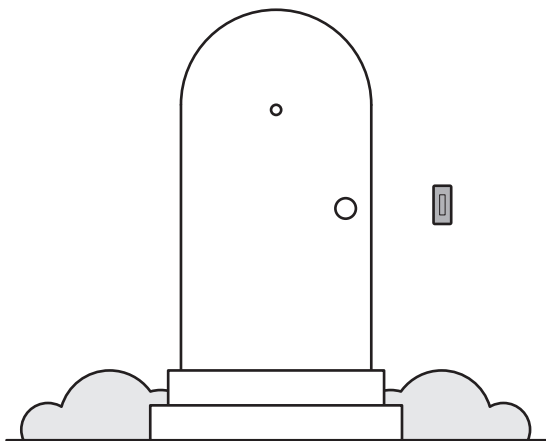
Du kommer att arbeta med elkablar under installationen. Om du inte känner dig bekväm eller saknar erfarenhet ska du kontakta en auktoriserad elektriker.

WARNING!

Om ditt hem har flera dörrklockor måste du se till att eventuella ytterligare dörrklockor kringgås genom att ansluta eltrådarna som är anslutna till Front och Trans med en trådmutter.

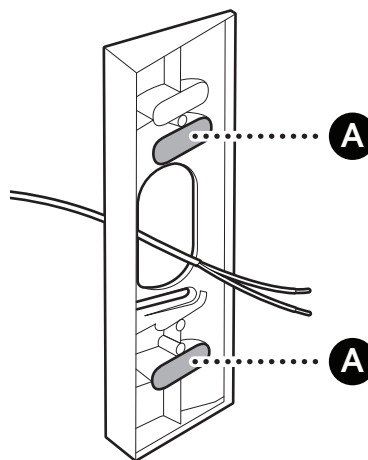
2.

Leta rätt på den befintliga dörrklockan och ta bort den vid behov.

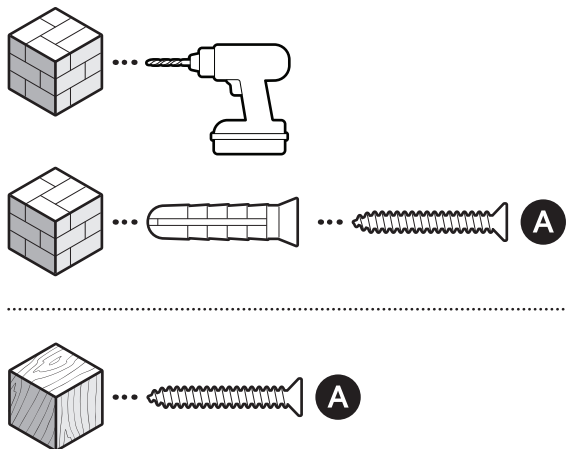


3.

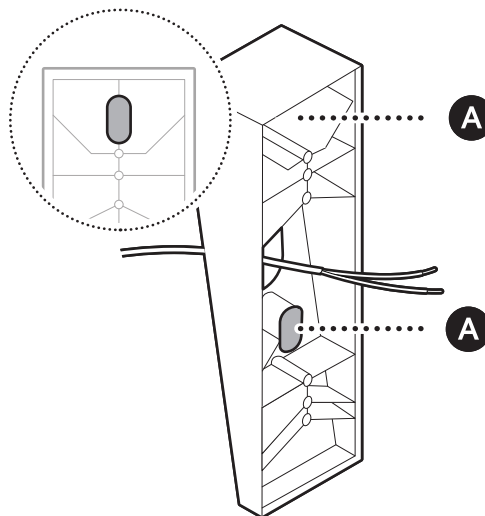
(Valfritt) Om du använder ett hörnfäste monterar du fästet över dörrklockans eltrådar med hjälp av de nedre hålen i de övre och nedre delarna och ser till att det är vänt i önskad visningsriktning.



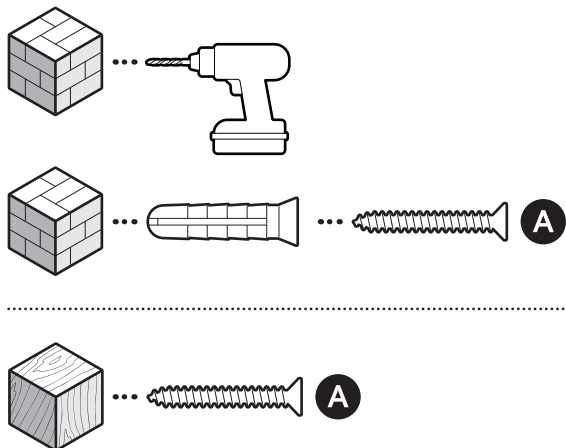
På stuckatur, tegel eller betong använder du en 6 mm betongborr för att borra hål för de inkluderade väggankarna.



(Valfritt) Om du använder ett kilfäste monterar du fästet över dörrklockans eltrådar med hjälp av de skruvar som är inkluderade i kilfästessatsen och ser till att det är vänt nedåt.



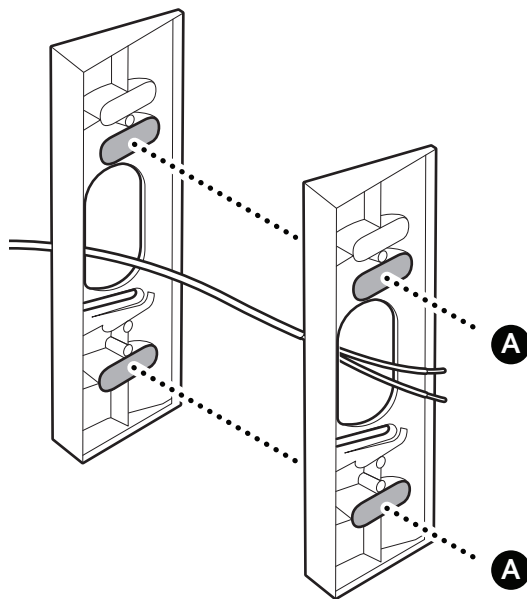
På stuckatur, tegel eller betong använder du en 6 mm betongborr för att borra hål för de inkluderade väggankarna.



4.

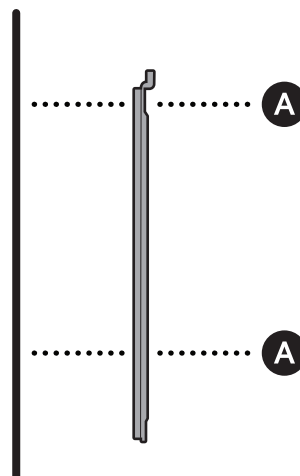
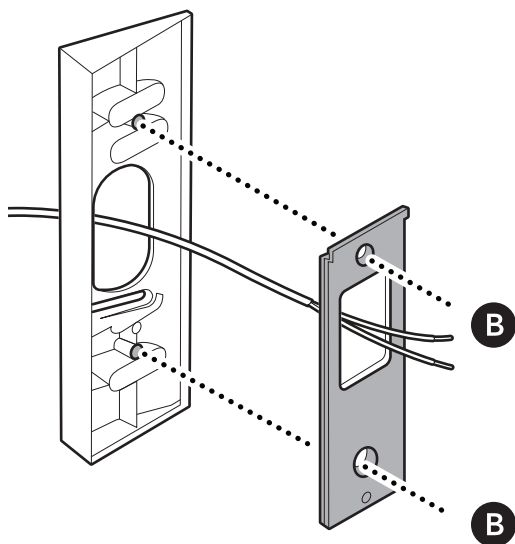
(Valfritt) Om du installerar flera kil- eller hörnfästen, drar du in skruvar genom båda fästena för att hålla ihop dem.

OBS! Vi rekommenderar inte fler än två.



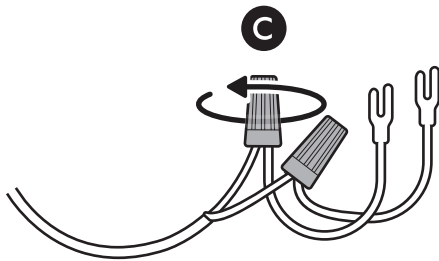
5.

Montera monteringsfästet på väggfästet eller direkt ovanpå dörrklockans eltrådar med de inkluderade skruvarna.



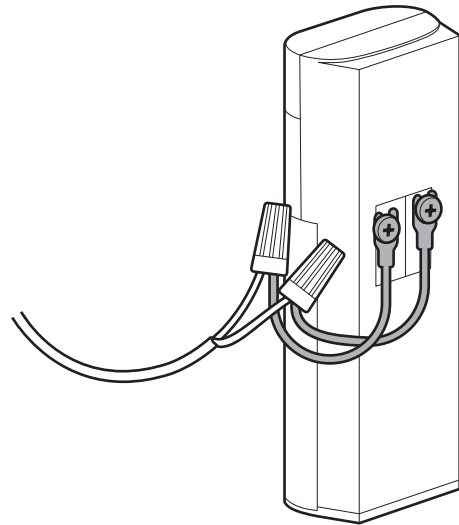
6.

(Valfritt) Fäst de inkluderade gaffelanslutsförlängningarna till dörrklockskablaget med trådmutterar.



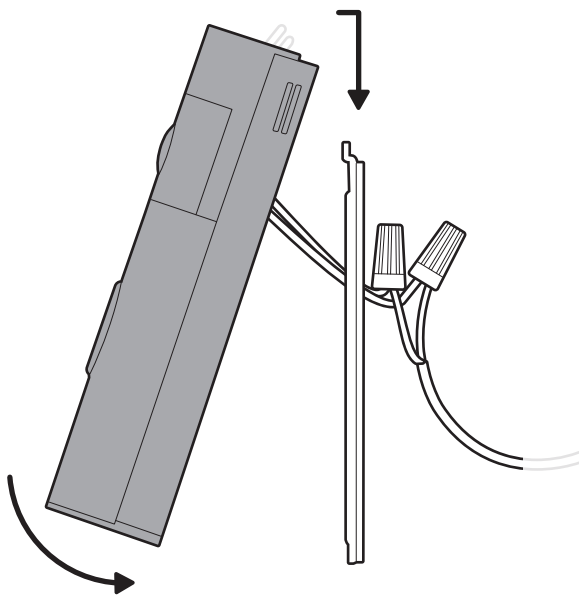
7.

Anslut dörrklockans eltråd eller gaffelkontaktens förlängare till dörrklockans eltrådsterminaler.



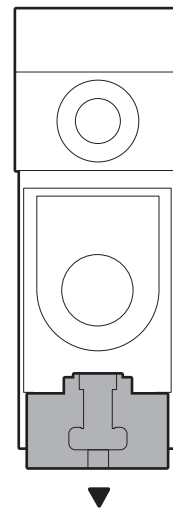
8.

Montera dörrklockan genom att haka på den över fästet.



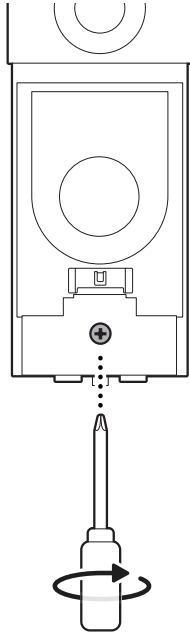
9.

Ta bort batteriet för att identifiera säkerhetsskruven.



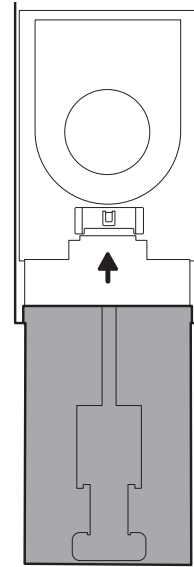
10.

Dra åt säkerhetsskruven.



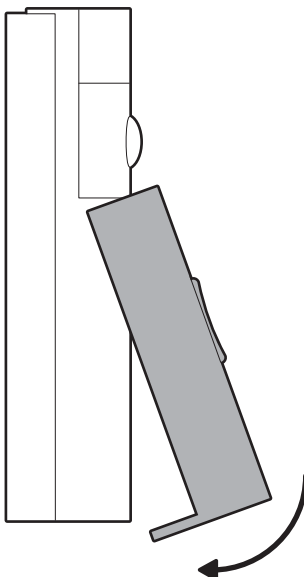
11.

Sätt tillbaka batteriet.



12.

Sätt tillbaka frontplattan genom att trycka tills du hör ett klick.

ring.com/contactring.com/help

Ring LLC 12515 Cerise Ave, Hawthorne, CA, 90250 USA

Ring LLC / Amazon EU S.à.r.l., 38 Avenue John F. Kennedy, L-1855 Luxembourg / Amazon UK, 1 Principal Place, Worship Street, London, EC2A 2FA, United Kingdom

アマゾンジャパン合同会社〒153-0064 東京都目黒区下目黒1-8-1

Ring LLC ميني 12515 طريق سيريس، هاوثورن، كاليفورنيا، 90250. الولايات المتحدة الأمريكية

©2026 Ring LLC or its affiliates. Ring and all related marks are trademarks of Ring LLC or its affiliates.

©2026 Ring LLC又はその関連会社。Ring及びこれらに関するすべての商標は、Ring LLC又はその関連会社の商標です。

