

ring

Stick Up Cam Plug-In



FRANÇAIS

# 1. Configurer votre caméra Stick Up Cam.

## Téléchargez l'application Ring.

L'application Ring vous guide tout au long de la configuration et de la gestion de votre caméra Stick Up Cam.

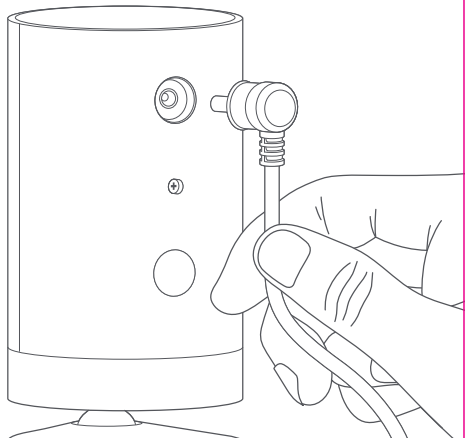
Recherchez « Ring » dans l'une des boutiques d'applications ci-dessous, ou allez sur : [ring.com/app](https://ring.com/app)



## Branchez-la!

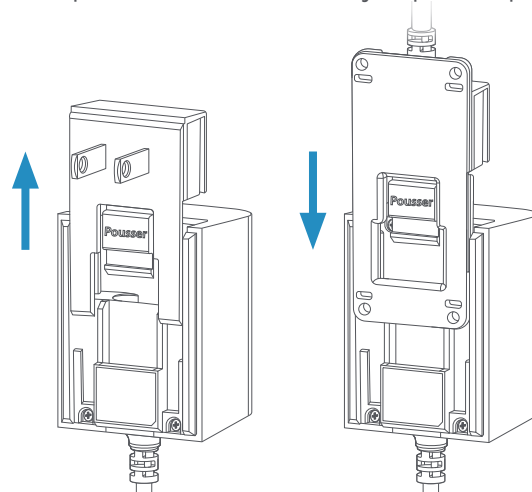
Branchez d'abord le câble d'alimentation fourni à l'arrière de votre caméra Stick Up Cam.

Ensuite, branchez l'adaptateur d'alimentation dans une prise de courant.

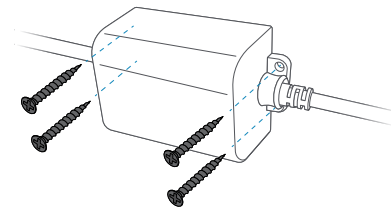


## Vous l'installez à l'extérieur?

Retirez le couvercle de la prise intérieure en appuyant sur le bouton « PUSH » et en le glissant pour le détacher de l'adaptateur. Ensuite, prenez le câble d'alimentation extérieur fourni et faites glisser son connecteur dans l'adaptateur d'alimentation jusqu'à ce qu'un déclic se fasse entendre.



Si vous souhaitez installer votre caméra Stick Up Cam à l'extérieur, fixez l'adaptateur d'alimentation à un mur ou un plancher à l'aide des vis incluses.



## Ayez avec vous votre mot de passe Wi-Fi.

Vous en aurez besoin pour configurer votre caméra Stick Up Cam. Écrivez-le ci-dessous pour l'avoir à portée de main chaque fois que vous en aurez besoin :

## Configurez votre caméra Stick Up Cam dans l'application Ring.

Dans l'application Ring, sélectionnez **Configurer un appareil** (Set Up a Device).

Lorsque vous y êtes invité(e), sélectionnez **Caméras de sécurité** (Security Cams) et suivez les instructions de l'application.

### Essayez-la!

Après la configuration, appuyez sur le bouton Affichage en direct (Live View) dans l'application Ring pour voir la vidéo en direct depuis votre caméra Stick Up Cam.

## Le voyant bleu clignote?

Si le voyant à l'avant de votre caméra Stick Up Cam clignote après la configuration, cela signifie que la mise à jour du logiciel est en cours.

Ne débranchez pas votre caméra Stick Up Cam lorsque le voyant clignote!

## 2. Installer votre caméra Stick Up Cam.

### Choisissez un emplacement.

La caméra Stick Up Cam peut être installée partout, à l'intérieur comme à l'extérieur. Elle est livrée prête à être posée sur une surface plane comme une table ou une étagère, mais peut également être fixée au mur.

Choisissez un endroit offrant le champ de vision désiré, à portée d'une prise de courant.



Table ou étagère



Fixée au mur

### Vous aimeriez la fixer au plafond?

C'est possible avec la fixation « Stick Up Cam Mount » de Ring (vendue séparément).

## Comment utiliser la caméra Stick Up Cam sur une table ou une étagère :

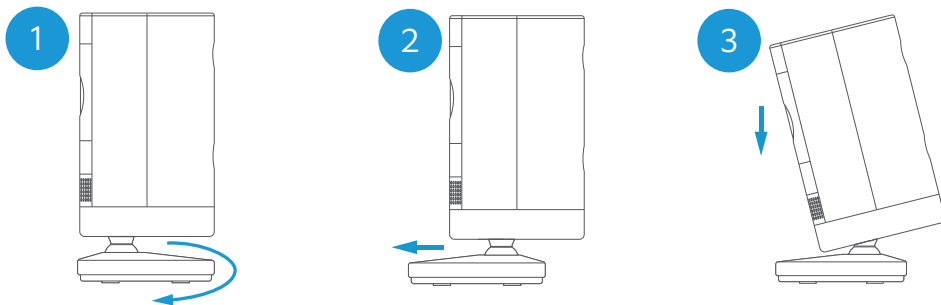


Placez-la à l'endroit choisi et branchez-la. Votre caméra Stick Up Cam est alors prête à vous protéger.

Lorsque tout est prêt, visionnez la vidéo en direct à partir de l'application Ring pour vous assurer que le champ de vision vous convient.

### Si vous souhaitez la pointer vers le bas...

Faites pivoter la base de manière à ce que le côté le plus long soit tourné vers l'avant, puis inclinez votre caméra Stick Up Cam vers le bas.



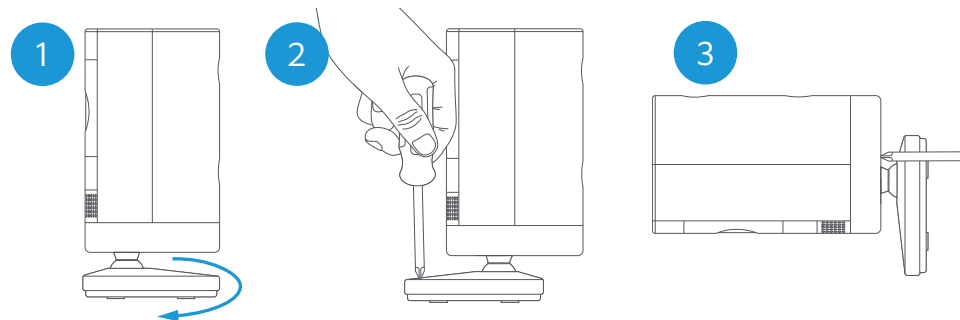
## Installez les vis de sécurité (facultatif).

Votre caméra Stick Up Cam comporte deux trous pour des **vis de sécurité facultatives**.

L'une permet de fixer le compartiment de la pile, tandis que l'autre retient le support de fixation sur la base. Pour les utiliser, ouvrez le compartiment de la pile ou retirez le support de fixation (selon le cas), puis retirez les bouchons de caoutchouc des trous.



- 1 Faites pivoter la base de manière à ce que le côté le plus long soit tourné vers l'avant.
- 2 Insérez et vissez la vis de sécurité dans le trou de la base à l'aide d'un tournevis cruciforme standard (non fourni).
- 3 Retournez votre caméra Stick Up Cam pour accéder au trou du compartiment de la pile et vissez la seconde vis de sécurité.

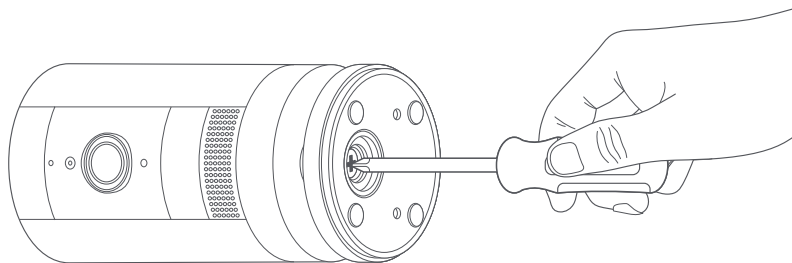


## Comment installer la caméra Stick Up Cam au mur :



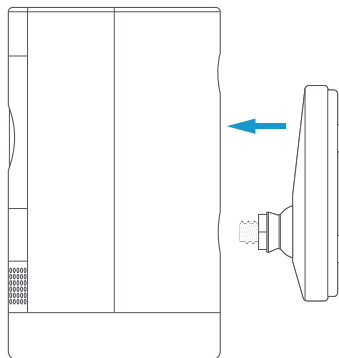
### Retirez la base.

Dévissez-la à l'aide d'un tournevis cruciforme standard (non fourni).



### Remettez la base en place.

Vissez-la au dos de votre caméra Stick Up Cam en vous assurant que la flèche « UP » du support pointe vers le haut.



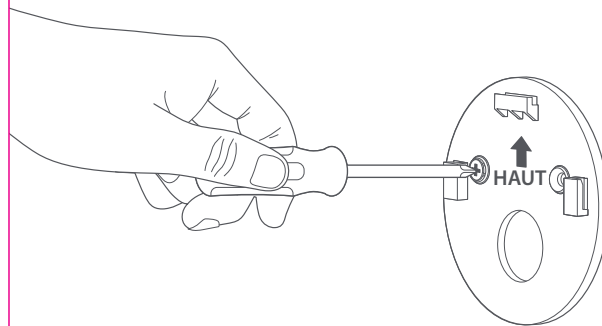
### Retirez le support de fixation.

Faites-le glisser vers le bas pour le détacher de la base.



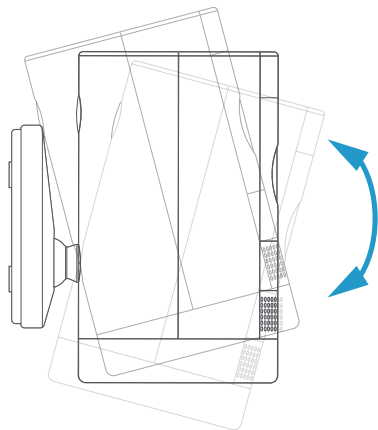
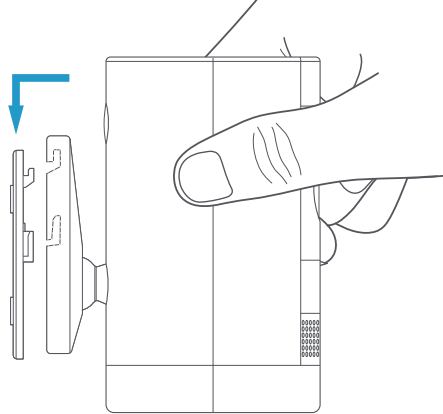
### Vissez les vis.

Retenez le support de fixation contre le mur, en vous assurant que la flèche « UP » pointe vers le haut, et fixez-le à l'aide des vis incluses.



## Installez votre caméra.

Faites glisser les encoches de la base dans les crochets du support. Faites glisser la caméra Stick Up Cam vers le bas pour la fixer au mur.



## Essayez-la!

Rebranchez votre caméra Stick Up Cam et faites-la pivoter pour obtenir l'angle désiré. Visionnez la vidéo en direct à partir de l'application Ring pour vous assurer que le champ de vision vous convient.

## Installez les vis de sécurité (facultatif).

Votre caméra Stick Up Cam comporte deux trous pour des **vis de sécurité facultatives**.

L'une permet de fixer le compartiment de la pile, tandis que l'autre retient le support de fixation sur la base.

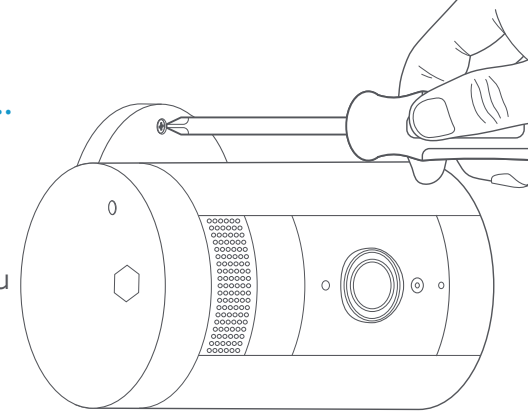
Pour y accéder après avoir installé votre caméra Stick Up Cam, faites-la tourner vers le côté.

## Pour installer la vis de la base...

Faites d'abord glisser votre caméra Stick Up Cam pour la retirer du support de fixation.

Retirez le bouchon de caoutchouc du trou de la base, puis remettez la caméra Stick Up Cam sur le support.

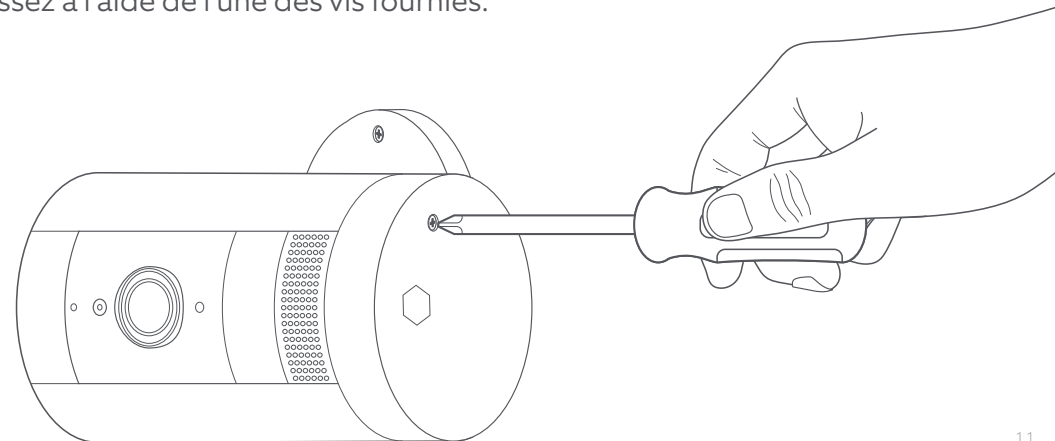
Vissez à l'aide de l'une des vis fournies.



## Pour installer la vis du compartiment de la pile...

Retirez le compartiment de la pile, retirez le bouchon de caoutchouc du trou, puis remettez le compartiment en place sur la caméra Stick Up Cam.

Vissez à l'aide de l'une des vis fournies.



Pour obtenir de l'aide supplémentaire, visitez :  
[ring.com/help](https://ring.com/help)

Ou appelez-nous...

[Canada 1-855-300-7289](tel:1-855-300-7289)

---

[É.-U. 1-800-656-1918](tel:1-800-656-1918)

---

[Ailleurs dans le monde +1-310-929-7085](tel:+1-310-929-7085)

---

Pour obtenir la liste de tous nos numéros d'assistance à la clientèle, visitez le site : [ring.com/callus](https://ring.com/callus)

Pour examiner votre couverture de garantie, veuillez consulter le [www.ring.com/warranty](https://www.ring.com/warranty).

© 2019 Ring LLC ou ses sociétés affiliées.

Ring et tous les logos associés sont des marques de commerce de Ring LLC ou de ses sociétés affiliées.

22-002089-02