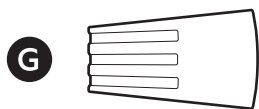
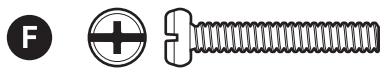
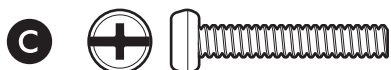
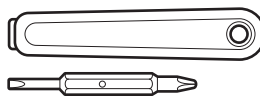


## Hardware incluido

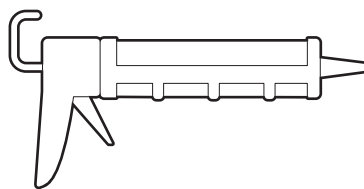


## Herramientas incluidas



Destornillador

## Herramientas necesarias



Pistola de calafateo



**ADVERTENCIA:** Riesgo de descarga eléctrica. Desconecta la energía en el fusible o disyuntor antes de la instalación.

**PRECAUCIÓN:** Riesgo de incendio. No lo instales cerca de superficies combustibles o inflamables.

**NOTA:** La Cámara con reflector Ring debe estar instalada en una caja eléctrica redonda de 4 pulgadas resistente a la intemperie aprobada por UL.

Este manual es solo para fines informativos. Trabajar con electricidad puede ser peligroso a menos que se tomen las precauciones de seguridad adecuadas. Si no te sientes cómodo o no tienes experiencia con los procesos y herramientas que se describen en este manual, te recomendamos contratar a un electricista certificado.

## 1.

Quita la película protectora del lente de la cámara.



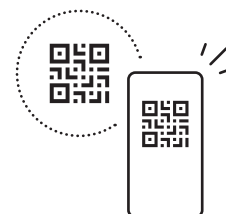
## 2.

Descarga la app de Ring Always Home.



## 3.

Escanea el código QR en tu dispositivo.



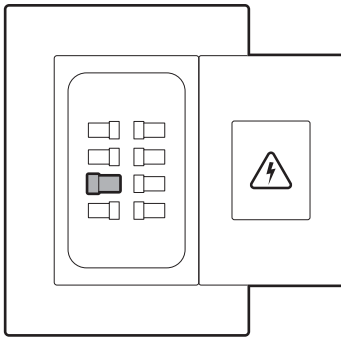
## 4.

Corta la energía desde el interruptor principal.

**NOTA:** si no sabes qué interruptor desconectar, apaga el interruptor principal o contacta a un electricista certificado.

Verifica que la tensión de alimentación sea la correcta. Conecta el dispositivo a una fuente de alimentación de 100 a 240 VCA, 50/60 Hz.

No conectes esta luminaria a un regulador de intensidad ni a un temporizador.

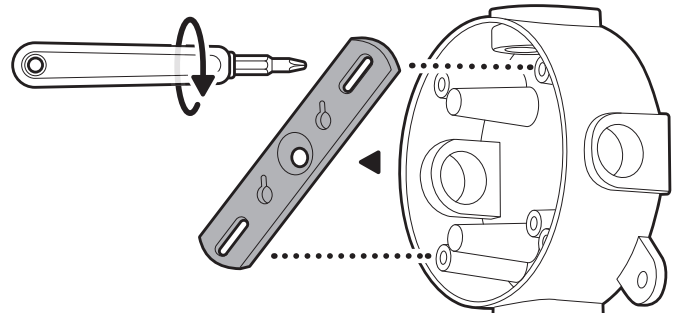


## Instalación en pared

## 1.

Retira el foco reflector existente de la caja de conexión, incluido cualquier soporte de metal existente, y desconecta los cables.

**NOTA:** Si no tienes una caja de conexión, comunícate con un electricista autorizado.



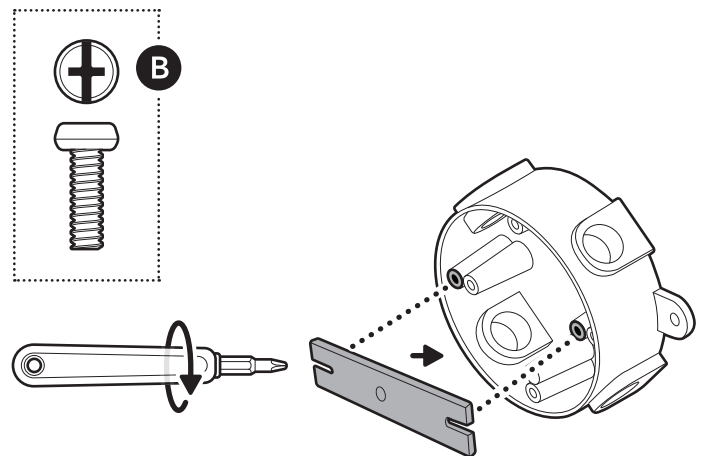
## 2.

Elige los tornillos que se adapten a tu caja de conexión.

<b>Bolsa A</b>	Para cajas de conexión estándar
<b>Bolsa B &amp; C</b>	Para cajas de conexión empotradas
<b>Bolsa D, E &amp; F</b>	Para cajas de conexión antiguas

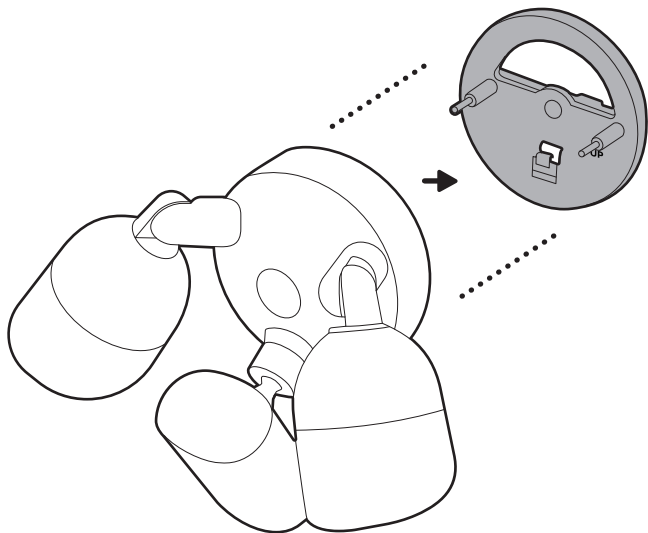
## 3.

Alinea el soporte de montaje con la caja de conexión, asegurándote de que el frente (FRONT) quede hacia afuera y fíjalo con los tornillos incluidos.



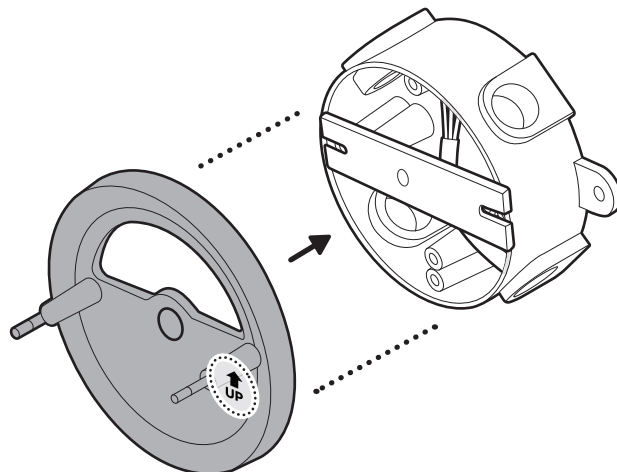
4.

Quita la placa de montaje de la parte trasera del soporte de tu cámara.



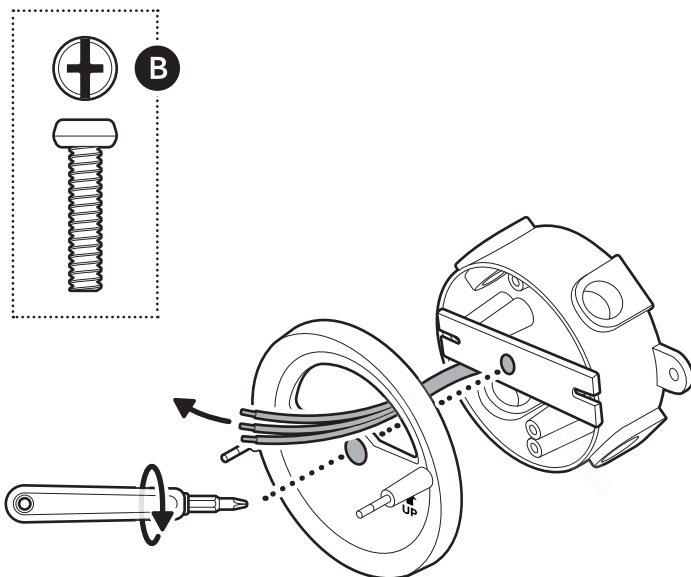
5.

Alinea la placa de montaje sobre el soporte de montaje de metal con la flecha "UP" apuntando hacia arriba.



6.

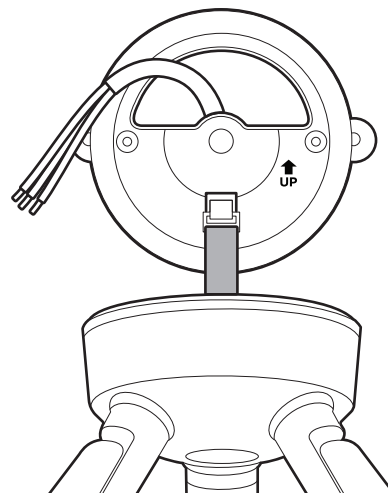
Pasa los cables sobre el soporte de montaje de metal, a través de la placa de montaje y fíjalos con el tornillo incluido.



7.

Usa la correa de nailon en la parte posterior del dispositivo de la cámara para engancharla en la placa de montaje.

**NOTA:** Asegúrate de que la hebilla y el gancho estén bien sujetos antes de soltarlos.



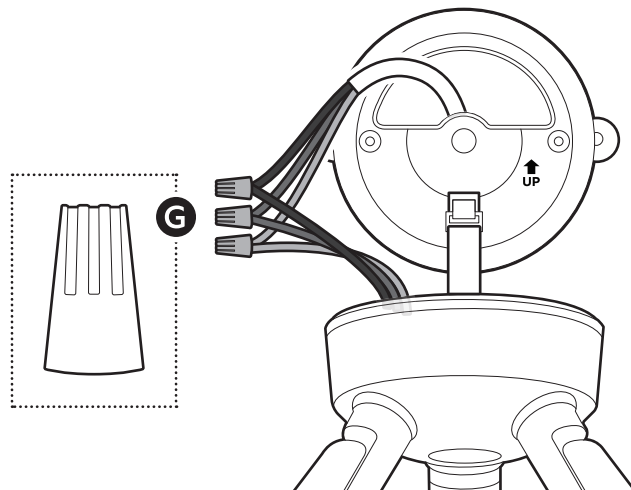
## 8.

Quita la funda precortada del cable para exponer el extremo del cable y usa las tuercas para cables, incluidas con la cámara, para conectar los cables verde (tierra), blanco (neutro) y negro (fase) a los cables correspondientes que vienen de la base de tu cámara.

**NOTA:** Tira con cuidado de los cables para asegurarte de que estén bien conectados.

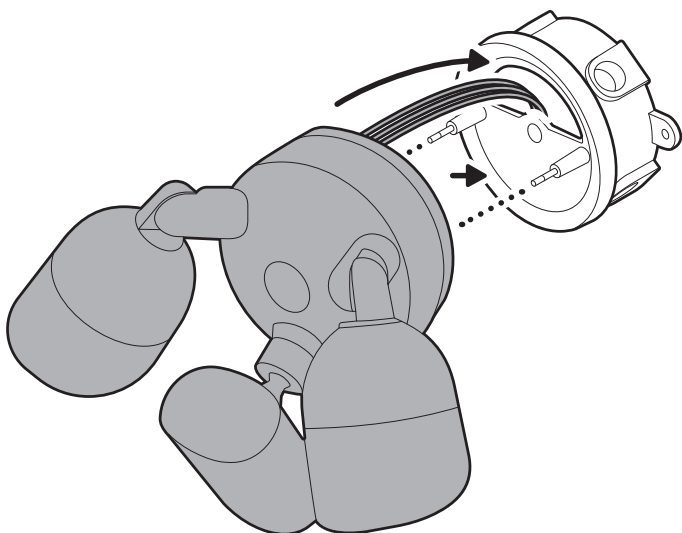
Fija a tierra correctamente el dispositivo.

Siempre sigue los estándares de códigos al instalar conexiones cableadas.



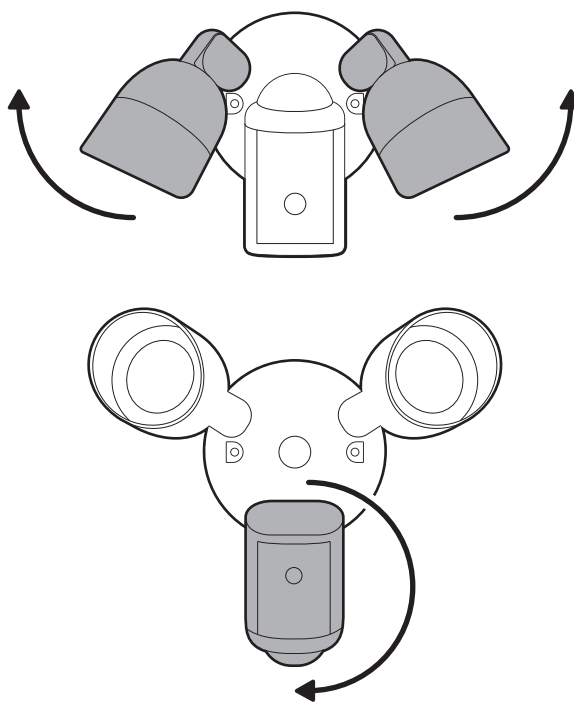
## 9.

Mete cuidadosamente los cables en la caja de conexión y, luego, alinea los orificios del dispositivo de cámara con los postes roscados de la placa de montaje y fíjalos con las tuercas hexagonales incluidas.



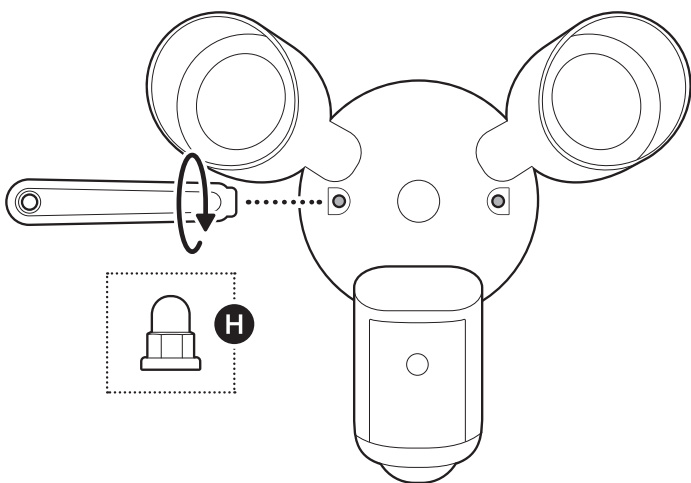
## 10.

Gira las luces para que no estorben y, luego, gira tu cámara en el sentido de las agujas del reloj.



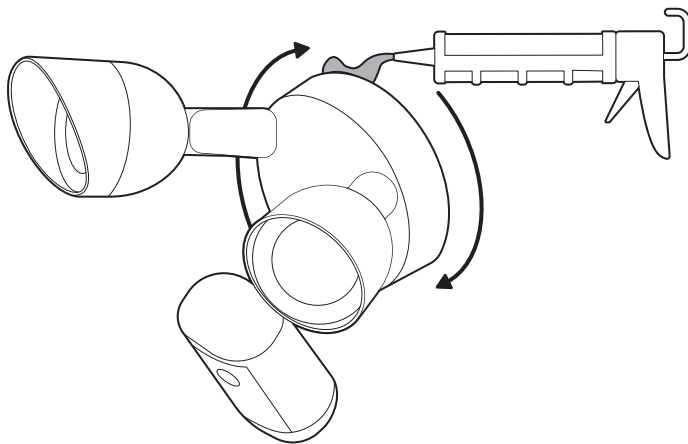
12.

Quite la barra del destornillador incluido y use el mango para apretar las tuercas hexagonales. Luego, cúbralas con las tapas de tuercas hexagonales incluidas.



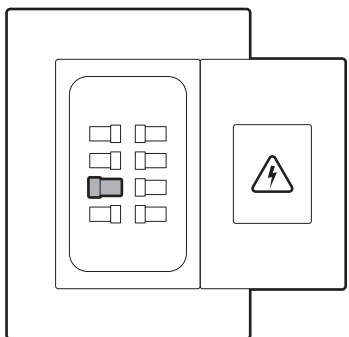
12.

Aplica un sellador o masilla de silicona resistente a la intemperie alrededor del perímetro de la lámpara para sellar cualquier espacio entre esta y la superficie de montaje.



13.

Restablece la corriente en el interruptor Principal.

 [ring.com/contact](https://ring.com/contact) [ring.com/help](https://ring.com/help)