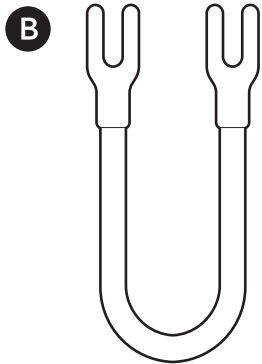
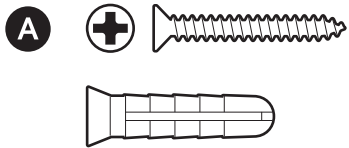
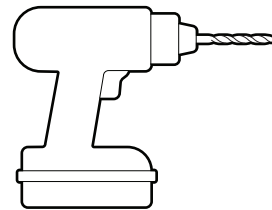
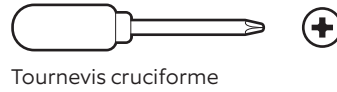


## Quincaillerie incluse



## Outils nécessaires



Perceuse avec un foret de maçonnerie de 1/4 po (6 mm) (facultatif)

1.

Enlevez le film protecteur.



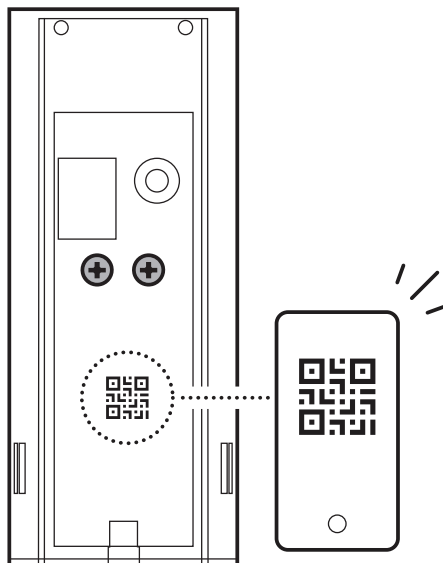
2.

Téléchargez l'application Ring.



### 3.

Balayez le code QR sur votre appareil.



---

## Installation de la sonnette

### 1.

Coupez l'alimentation à partir du disjoncteur.

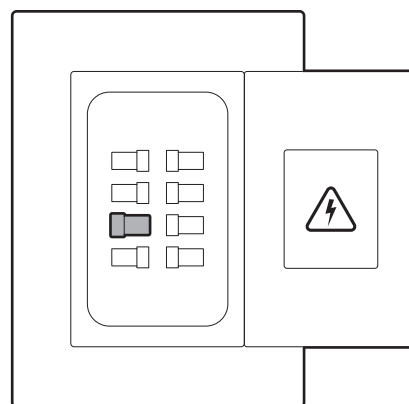
**REMARQUE :** Si vous ne savez pas quel disjoncteur déclencher, coupez le disjoncteur principal ou communiquez avec un électricien.



**ATTENTION!** Vous travaillerez avec des fils électriques pendant l'installation. Si vous êtes mal à l'aise ou inexpérimenté, consultez un électricien agréé. Ne câblez pas votre sonnette Ring à un système d'interphone alimenté par courant continu.

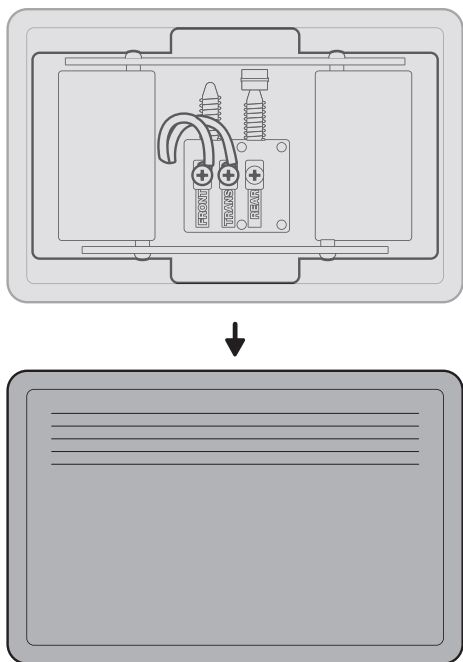
**AVERTISSEMENT!**

Si votre maison est dotée de plusieurs carillons, vous devrez vous assurer que tous les carillons supplémentaires sont contournés en branchant les fils connectés à Front (avant) et Trans (transformateur) ensemble à l'aide d'un capuchon de connexion.



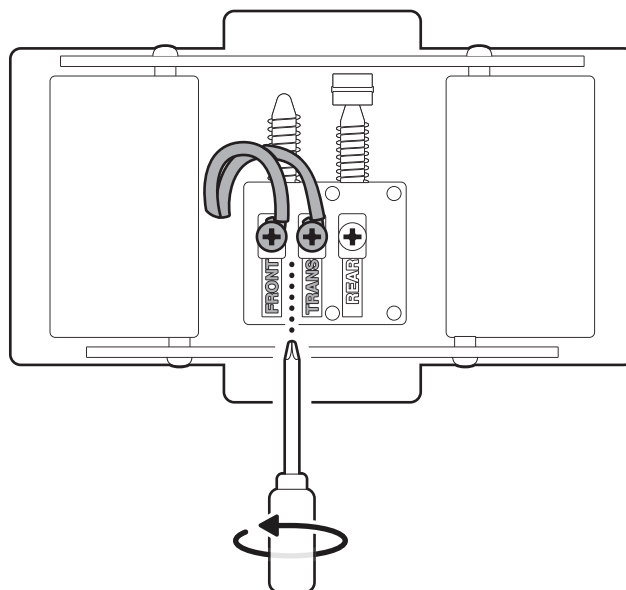
2.

Retirez le couvercle de votre sonnette.



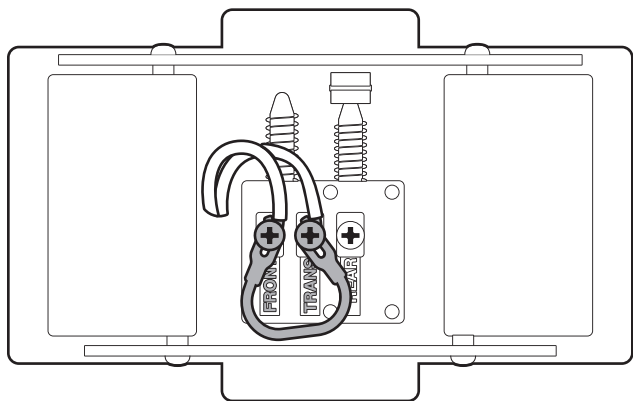
3.

Desserrez les vis des bornes Front (avant) et Trans (transformateur). Assurez-vous de garder les fils de la sonnette existante en place.



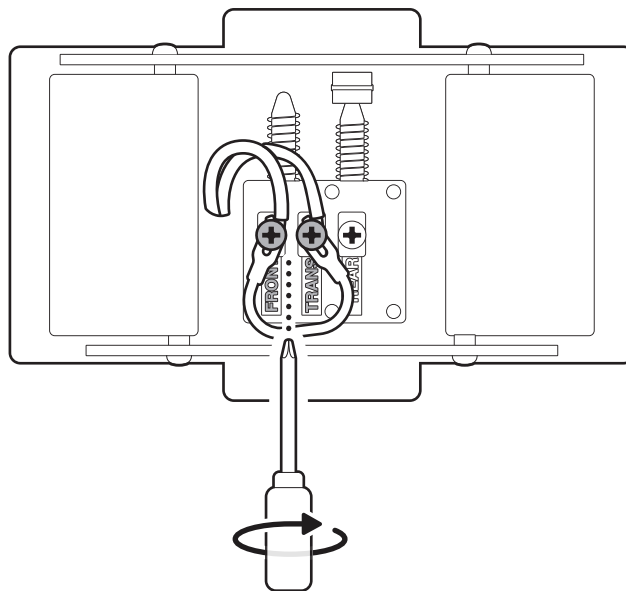
4.

Branchez une extrémité du câble contourné à la borne Front (avant) et l'autre à la borne Trans (transformateur).



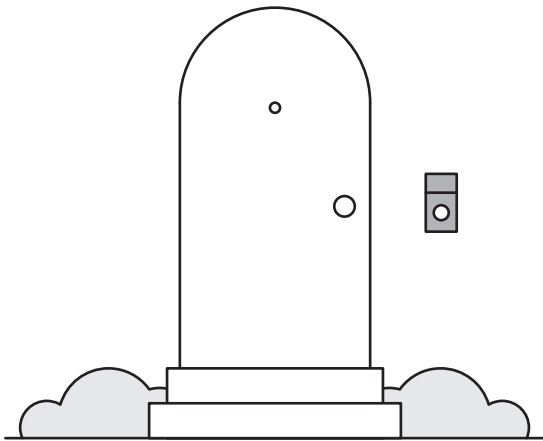
5.

Serrez de nouveau les vis des bornes.



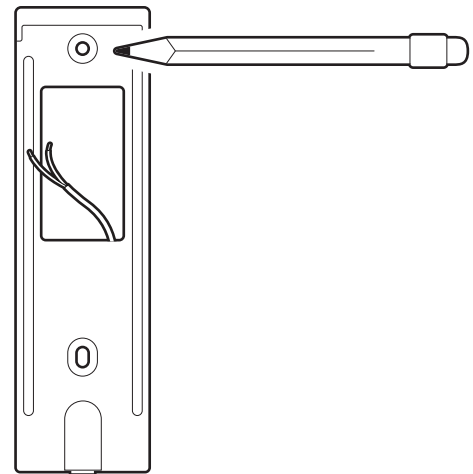
6.

Repérez votre sonnette existante et retirez-la au besoin.



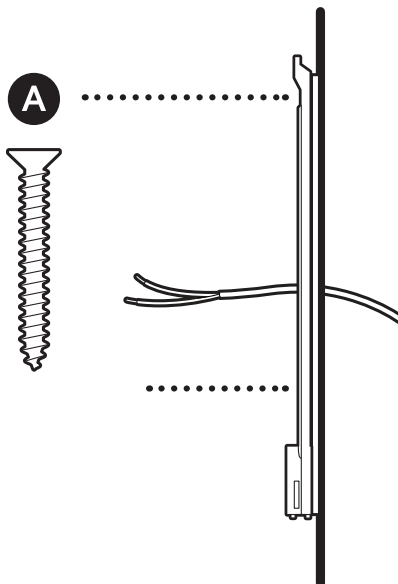
7.

Utilisez le support de fixation comme guide pour marquer les trous de vis sur le mur.

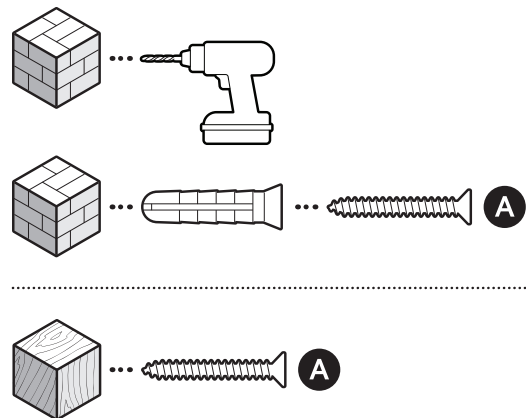


8.

Installez le support de fixation directement sur le câblage de votre sonnette à l'aide des vis incluses.

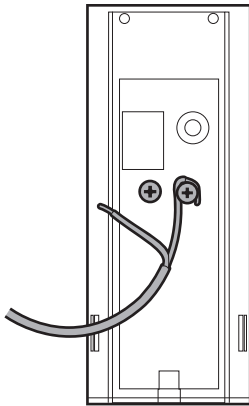


**REMARQUE :** Sur le stuc, la brique ou le béton, utilisez un foret de maçonnerie de ¼ po (6 mm) pour percer des trous et y insérer les ancrés murales fournies.



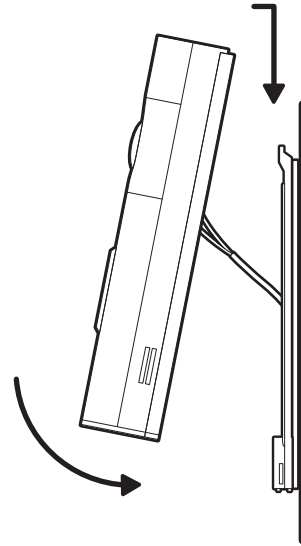
9.

Branchez le câblage de la sonnette aux bornes de connexion de votre sonnette.



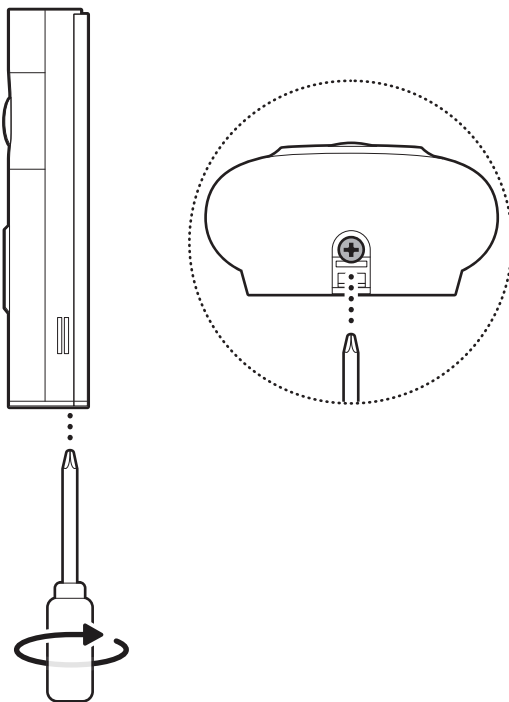
10.

Installez votre sonnette en l'accrochant au support de fixation.



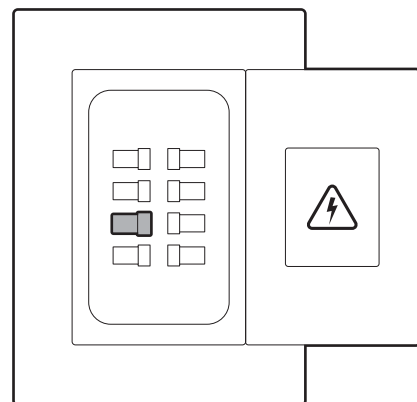
11.

Serrez la vis de sécurité.



12.

Rétablissez l'alimentation à partir du disjoncteur.



 [ring.com/contact](https://ring.com/contact)

 [ring.com/help](https://ring.com/help)