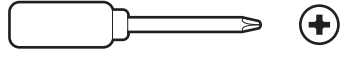
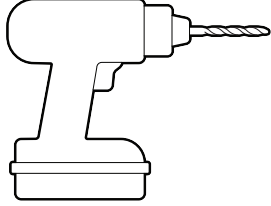


## الأدوات المطلوبة

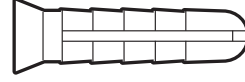


مفك اللبراغي المتقاطع الرأس Phillips

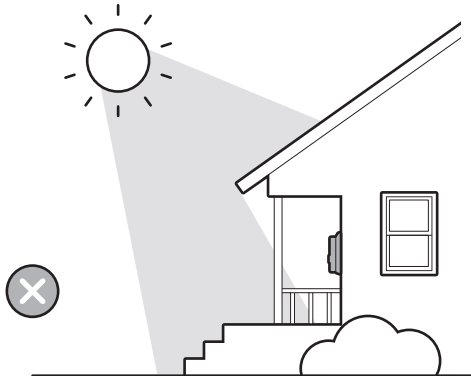
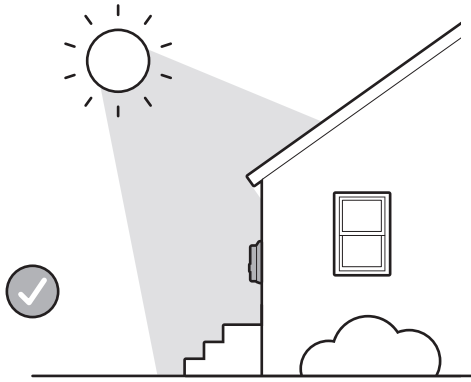


أداة لثقب البناء مع ريشة بقياس 6 مم (اختياري).

## القطع المزودة

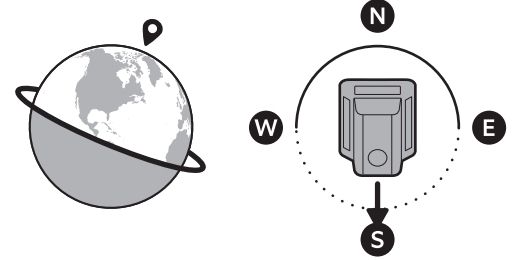


تأكد من عدم وجود أي شيء يحجب ضوء الشمس عن لوحك الشمسية.

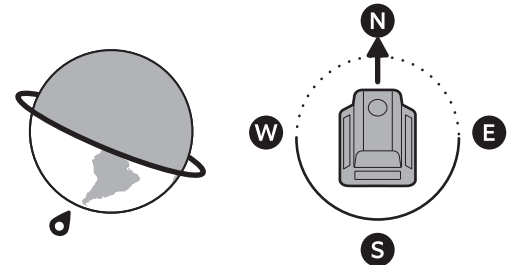


1.

اختر موقعًا.



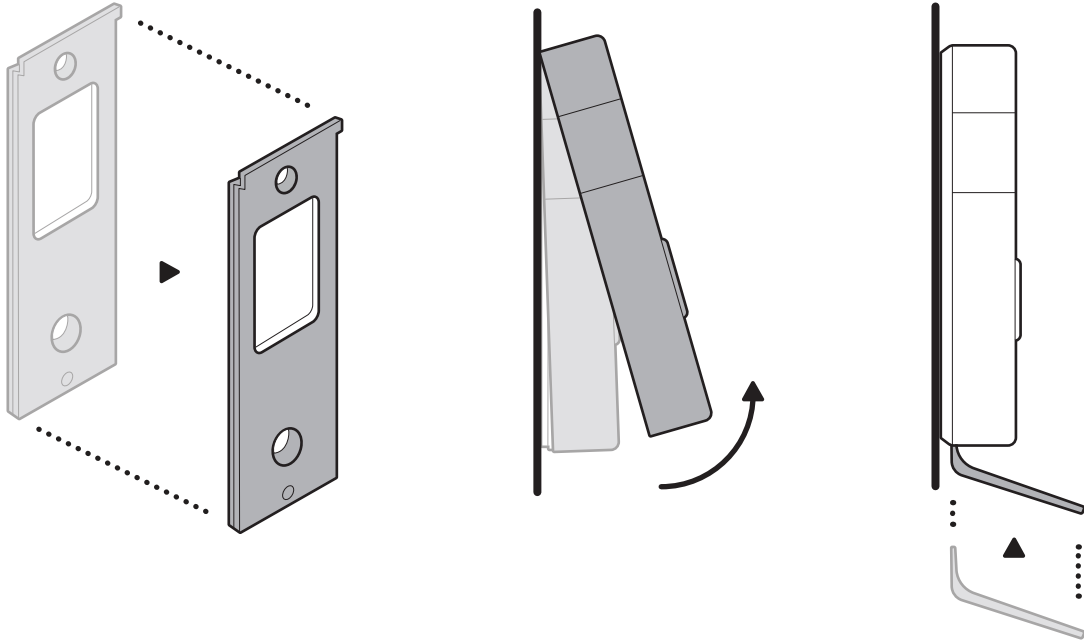
إذا كنت شمالي خط الإستواء، فوجه شاحنك الشمسي نحو الجنوب.



إذا كنت جنوبي خط الإستواء، فوجه شاحنك الشمسي نحو الشمال.

2.

إذا كان لديك جرس باب بالبطارية مُنْتَبِط مسبقًا، فقم بإزالة جرس الباب من رافعة التثبيت باستخدام أداة الإزالة المرفقة. ثم قم بإزالة رافعة التثبيت.

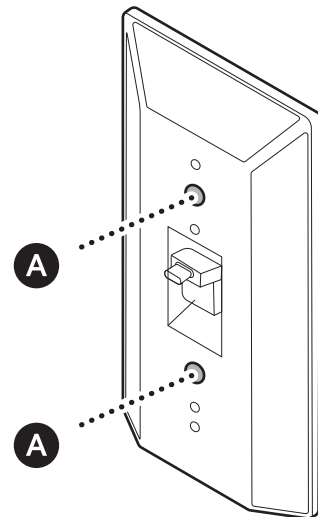
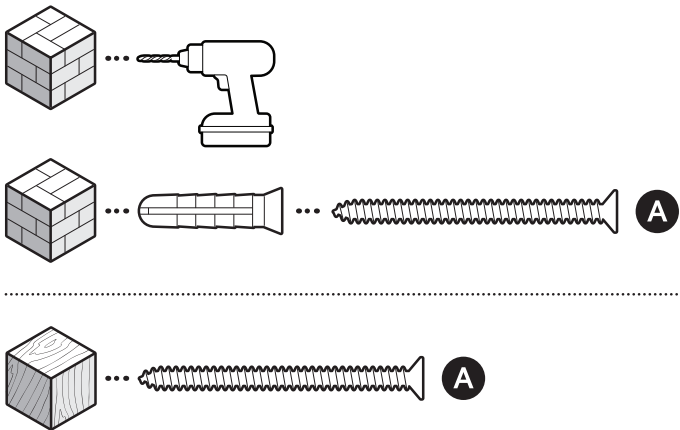


3.

على الجص أو الطوب أو الخرسانة، استخدم ريشة حفر إسمنت بقياس 6 مم لإحداث الثقوب لتعليق ركائز الجدار المضمنة.

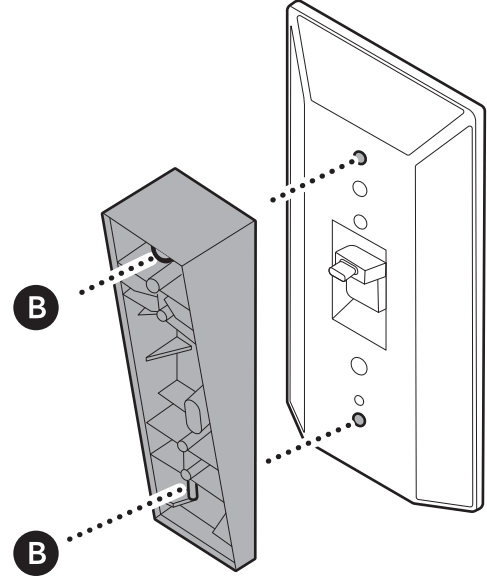
رُكِّب الشاحن الشمسي الخاص بك مع توجيه الألواح الشمسية لأعلى وللخارج.

**ملاحظة:** في حال تركيب رافعة تثبيت الزاوية، انتقل إلى الخطوة 5.



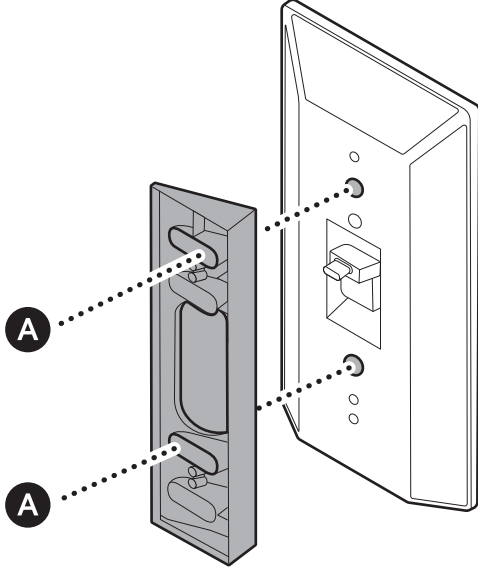
4.

(اختياري) في حال تركيب رافعة تثبيت مائلة عمودياً، ركبها مباشرة على الشاحن الشمسي الخاص بك باستخدام البراغي المزودة.



5.

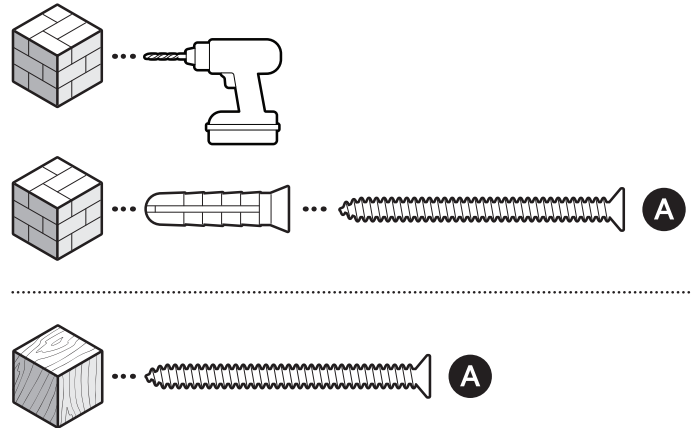
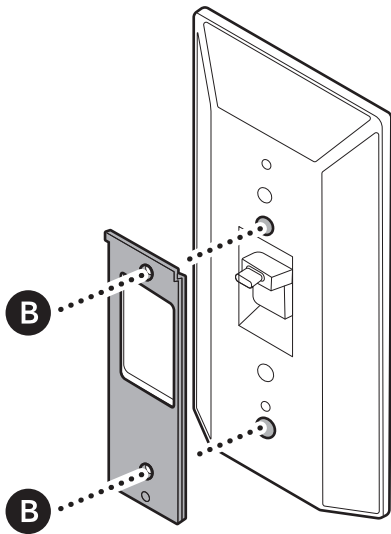
(اختياري) في حال تركيب حامل زاوية، يُوَضَع الحامل فوق الشاحن الشمسي الخاص بك وتثبيت كلاهما مباشرة على الحائط باستخدام البراغي المرفقة.



6.

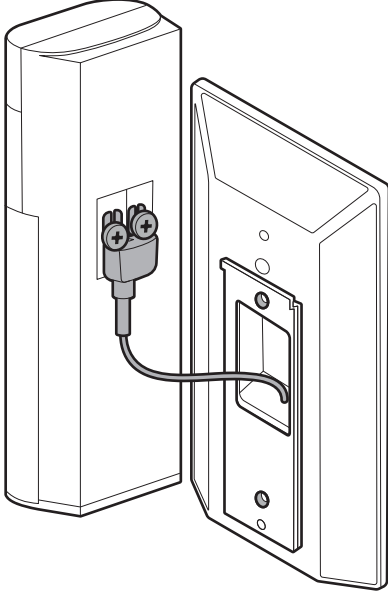
على الجص أو الطوب أو الخرسانة، استخدم ريشة حفر إسمنت بقياس 6 مم لإحداث الثقوب لتعليق ركائز الجدار الزودة.

ركب رافعة تثبيت جرس الباب الخاص بك.



## 7b.

في حال استخدام Battery Doorbell Plus (الجيل الثاني) أو Battery Doorbell Pro (الجيل الثاني)، يجب إزالة محول USB-C للوصول إلى موصل الشوكة. ثم قم بتثبيتته على أطراف أسلاك جرس الباب عن طريق فك البراغي وربطها باحكام.

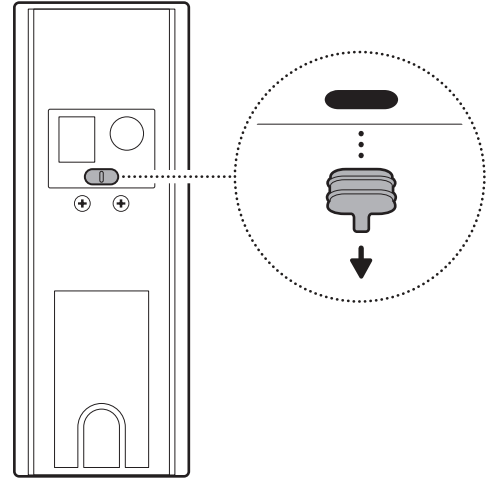


## 7a.

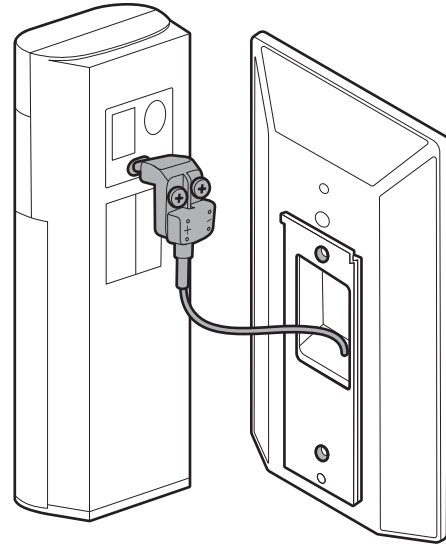
في حالة استخدام Battery Doorbell (الجيل الثاني)، قم بإزالة الغطاء المطاطي من منفذ الطاقة، ثم وصل محول USB-C في الجزء الخلفي من جرس الباب، مع التأكد من إدخاله بالكامل.

يجب استخدام محوّل USB-C فقط مع الشاحن الشمسي الخاص بأجراس الباب بالبطارية.

**ملاحظة:** يجب تخزين الغطاء المطاطي في مكان آمن. أعد إدخاله في منفذ الطاقة وقت عدم استخدام الشاحن الشمسي الخاص بك.



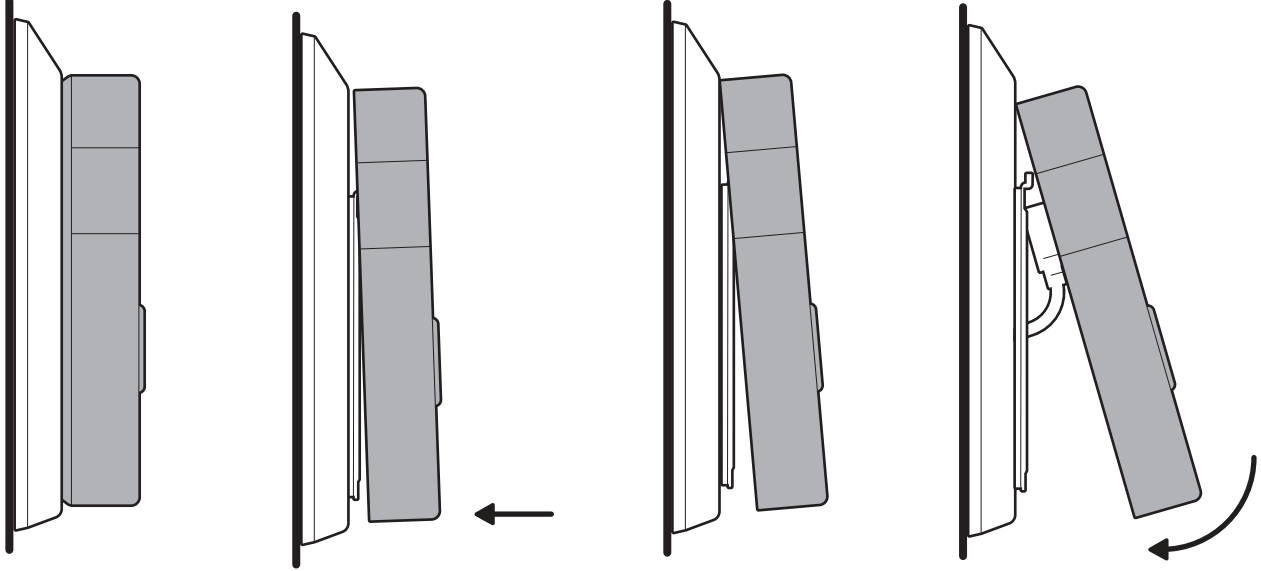
**ملاحظة:** يمكن ل Battery Video Doorbell (الجيل الثاني) الشحن باستخدام الطاقة الشمسية فقط من خلال منفذ USB-C. قد يؤدي توصيل الشاحن الشمسي لأجراس الباب ذات البطارية بموصل شوكة التيار المتردد الخاص بجهاز Battery Doorbell (الجيل الثاني) إلى إلحاق الضرر بجهاز Battery Doorbell (الجيل الثاني).



8.

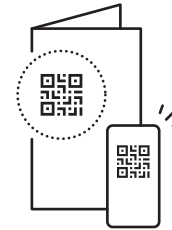
ركب جرس بابك عبر تعليقه فوق رافعة التثبيت.

ملاحظة: قم بإدخال كابل USB-C أو أسلاك جرس الباب برفق في حامل التثبيت. مع التأكد من اتصال كل شيء بإحكام.



9.

دليل إعداد جرس الباب الخاص بك هو المرجع لتأمينه وإتمام الإعداد.

 [ring.com/contact](https://ring.com/contact)
 [ring.com/help](https://ring.com/help)


Ring LLC 12515 Cerise Ave, Hawthorne, CA, 90250 USA

Ring LLC / Amazon EU S.à.r.l., 38 Avenue John F. Kennedy, L-1855 Luxembourg / Amazon UK, 1 Principal Place, Worship Street, London, EC2A 2FA, United Kingdom

アマゾンジャパン合同会社〒153-0064 東京都目黒区下目黒1-8-1

Ring LLC ميني 12515 طريق سيريس، هاوثرن، كاليفورنيا، 90250 الولايات المتحدة الأمريكية

©2026 Ring LLC or its affiliates. Ring and all related marks are trademarks of Ring LLC or its affiliates.

©2026 Ring LLC又はその関連会社。Ring及びこれらに関するすべての商標は、Ring LLC又はその関連会社の商標です。