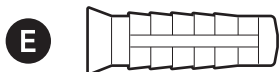
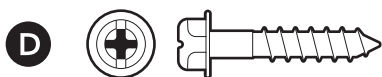
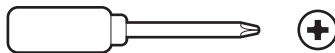


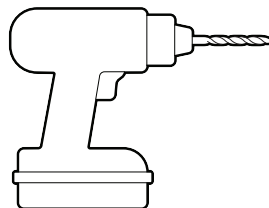
## Inkluderet hardware



## Nødvendigt værktøj



Stjerneskruetrækker

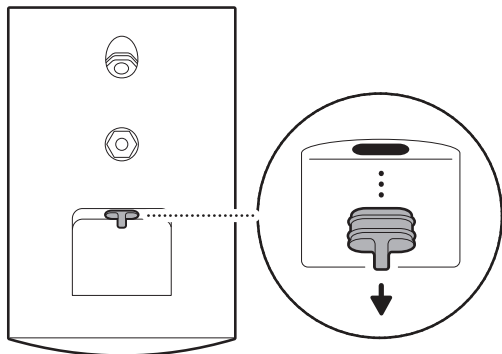


Bor med et 6 mm murborehoved (valgfrit)

1.

Fjern gummi hæften fra kameraets strømport.

**BEMÆRK:** Opbevar gummi hæften på et sikkert sted. Indsæt den i strømporten igen, når du ikke bruger strømadapteren.



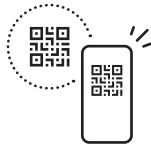
2.

Download Ring Always Home-appen.



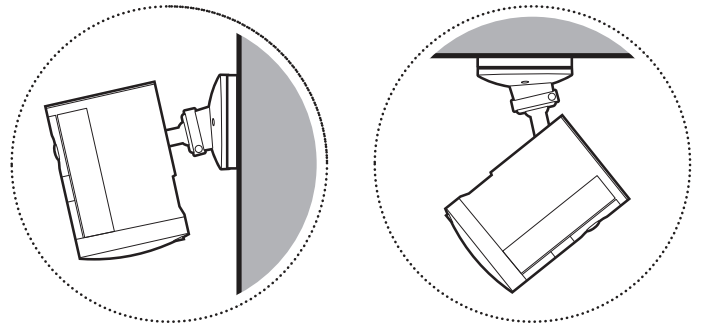
3.

Scan QR-koden på din enhed.



4.

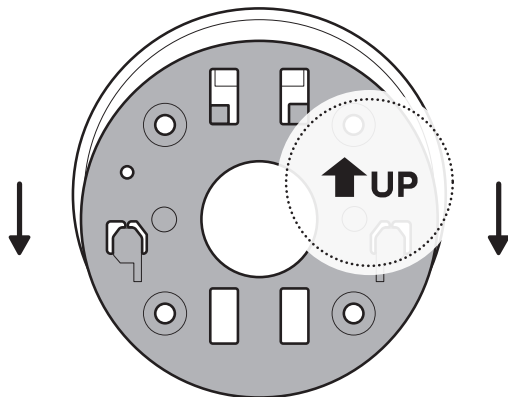
Vælg et sted i nærheden af en stikkontakt.



## Vægmontering

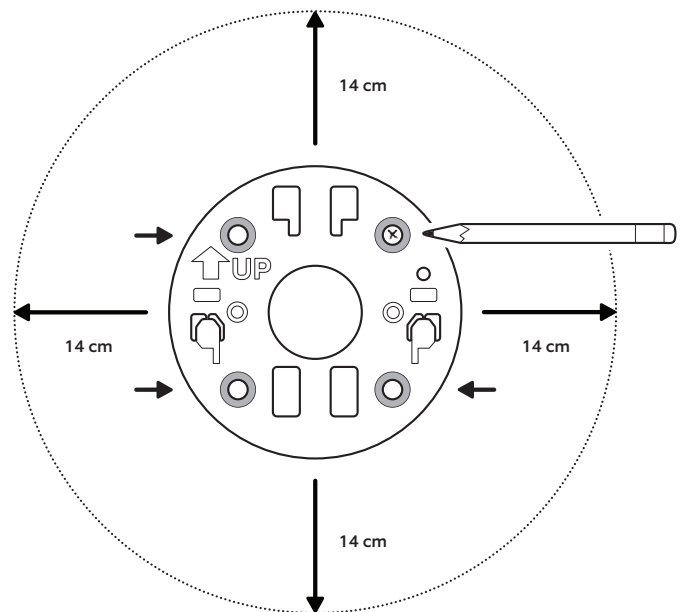
1.

Skub monteringspladen i den modsatte retning af UP-pilen for at fjerne den.



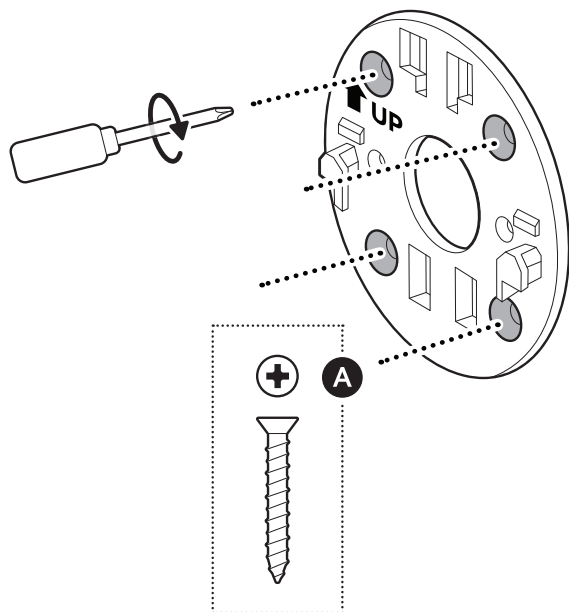
2.

Brug monteringspladen som vejledning til at markere skruenhuller på væggen med 14 cm mellemrum i alle retninger.

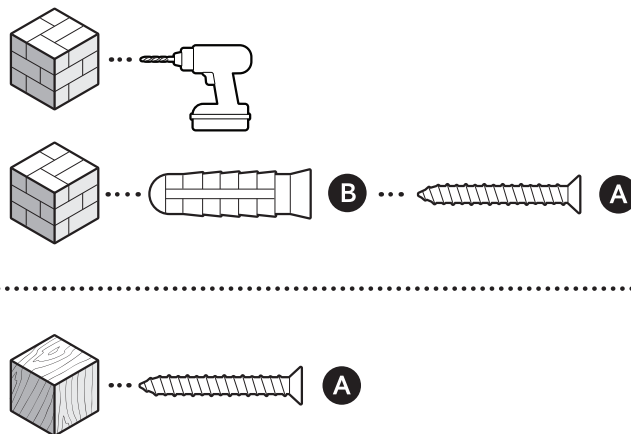


3.

Montér monteringspladen med UP-pilen opad.

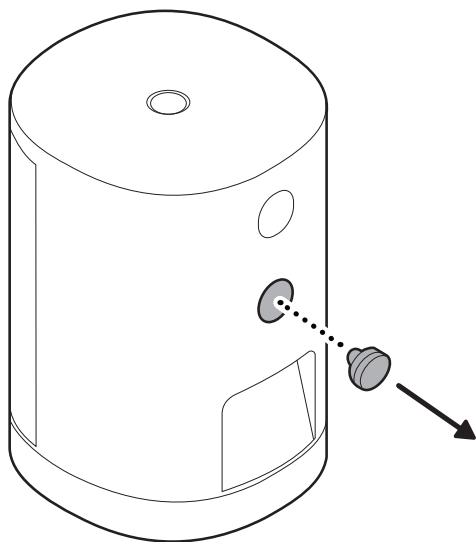


På stuk, mursten eller beton skal du bruge et 6 mm murbor til at bore huller til murankrene, der er inkluderet.



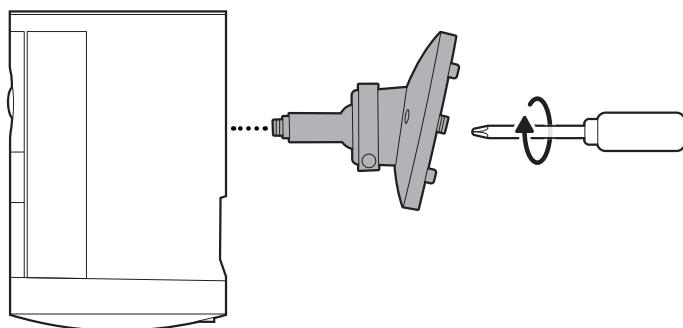
4.

Fjern den midterste gummihætte på bagsiden af kameraet.



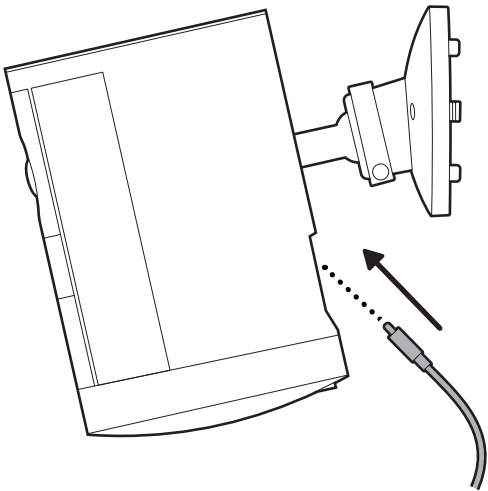
5.

Fastgør kamerabeslaget på bagsiden af kameraet med skruen.



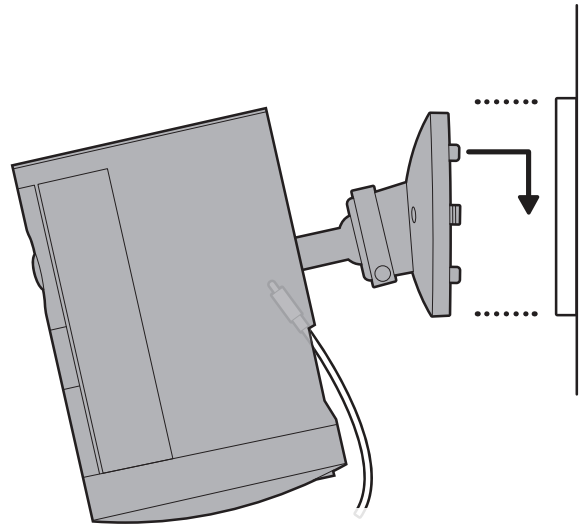
6.

Sæt strømkablet i dit kamera, og sørg for, at det er sat helt i.



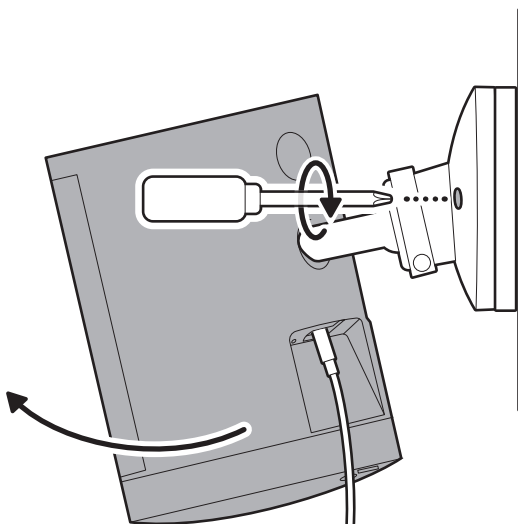
7.

Fastgør kameraet til monteringspladen ved at skubbe, indtil du mærker et klik.



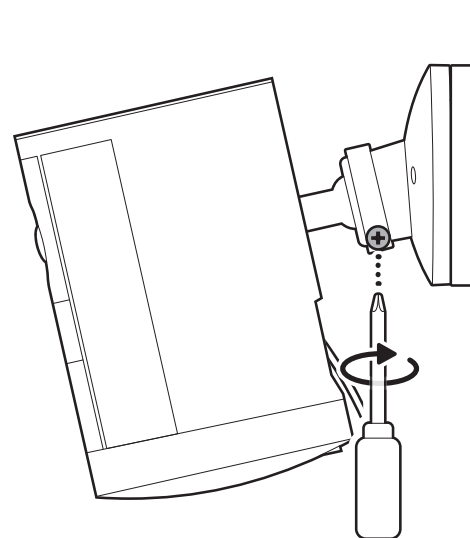
8.

Drej kameraet, og spænd sikkerhedsskruen.



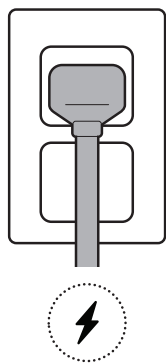
9.

Juster kameraets position, og spænd kugleleddet for at fastgøre det.



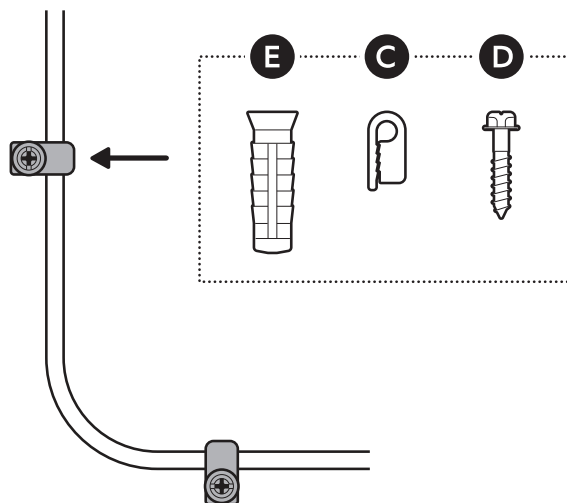
10.

Slut strømadapteren til en stikkontakt.



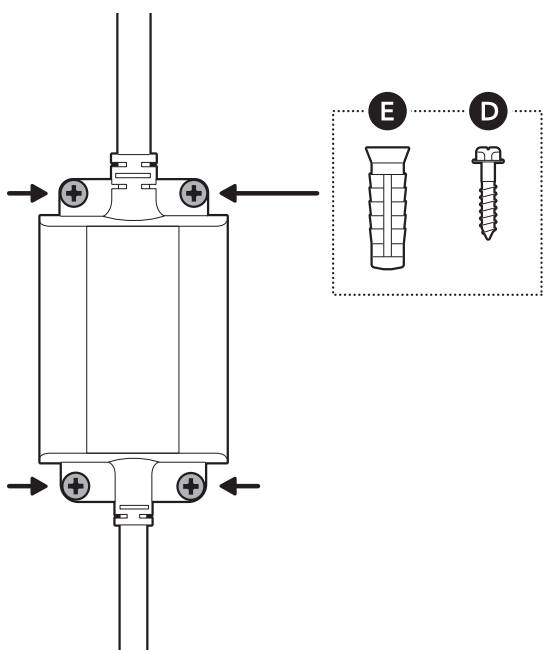
11.

Fastgør strømkablet til væggen eller loftet med de medfølgende kabelklemmer.

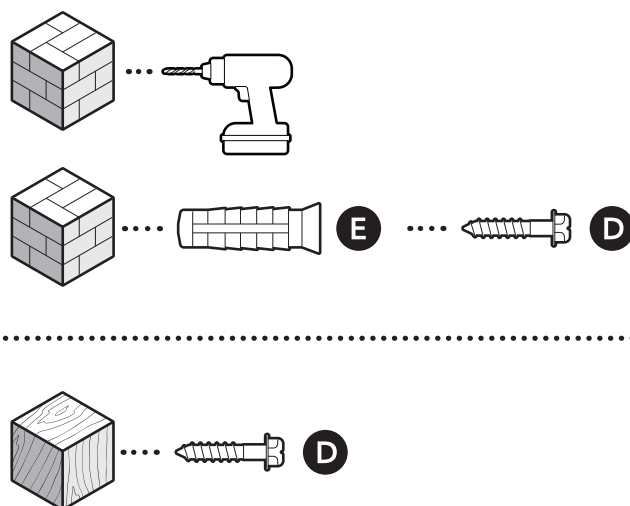


12.

Fastgør strømadapteren med de medfølgende ankere og skruer.



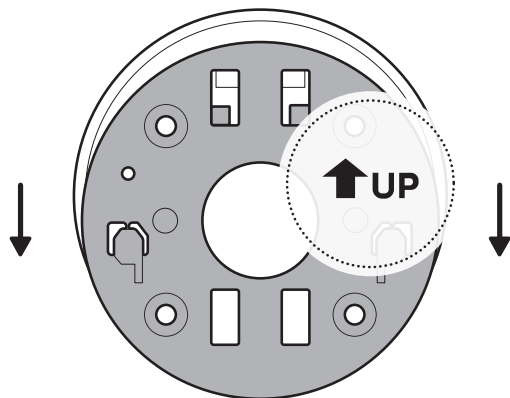
På stuk, mursten eller beton skal du bruge et 6 mm murbor til at bore huller til murankrene, der er inkluderet.



## Loftsmontering

1.

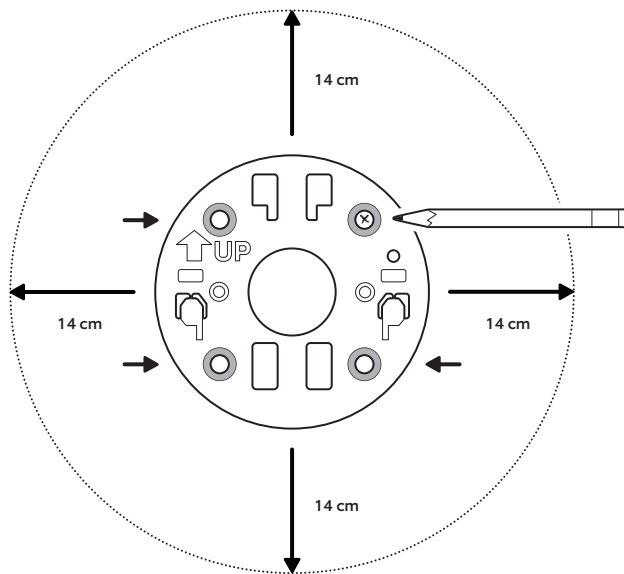
Skub monteringspladen i den modsatte retning af UP-pilen for at fjerne den.



2.

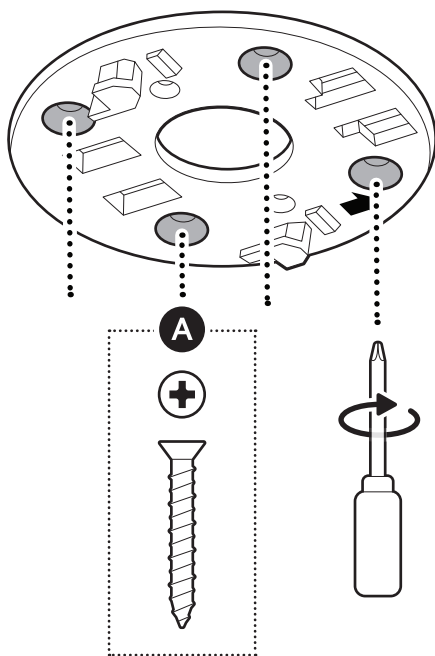
Brug monteringspladen som vejledning til at markere skruehuller i loftet med 14 cm mellemrum i alle retninger.

**BEMÆRK:** For at opnå de bedste resultater skal du undgå steder med objekter i nærheden, der kan forstyrre kameraets visningsfelt.

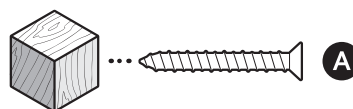
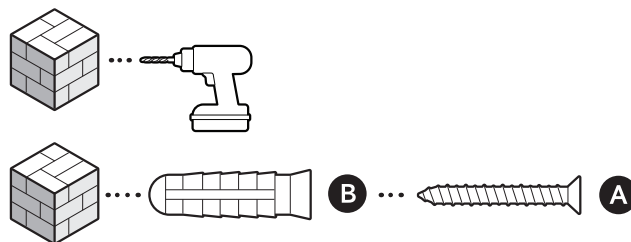


3.

Montér monteringspladen, så UP-pilen peger mod den ønskede visningsretning.

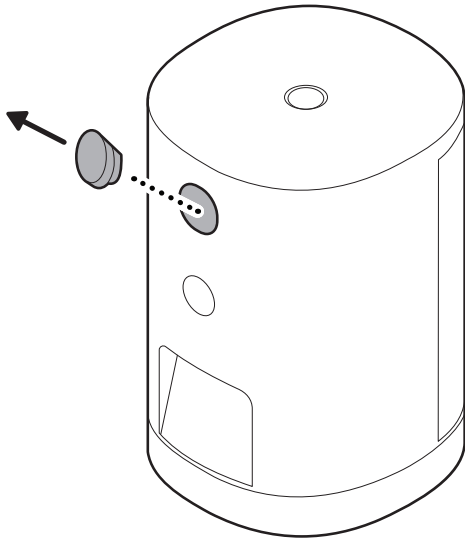


På stuk, mursten eller beton skal du bruge et 6 mm murbor til at bore huller til murankrene, der er inkluderet.



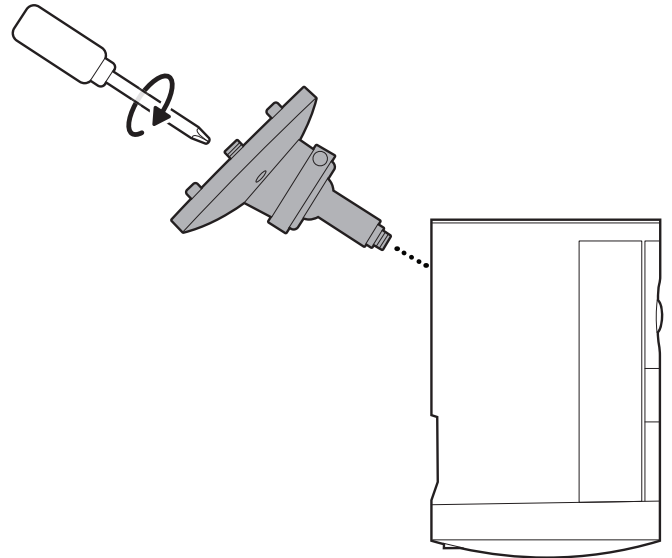
4.

Fjern den øverste gummihætte på bagsiden af kameraet.



5.

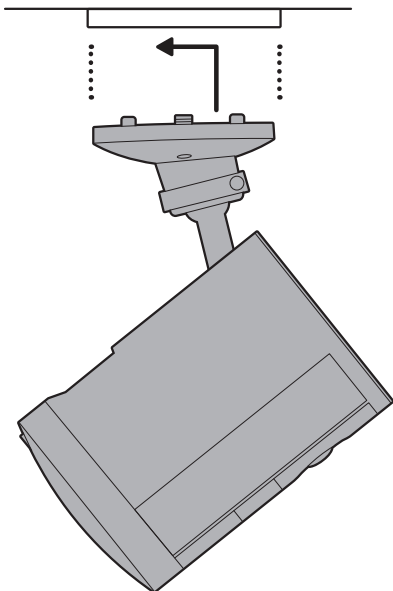
Fastgør kamerabeslaget på bagsiden af kameraet med skruen.



6.

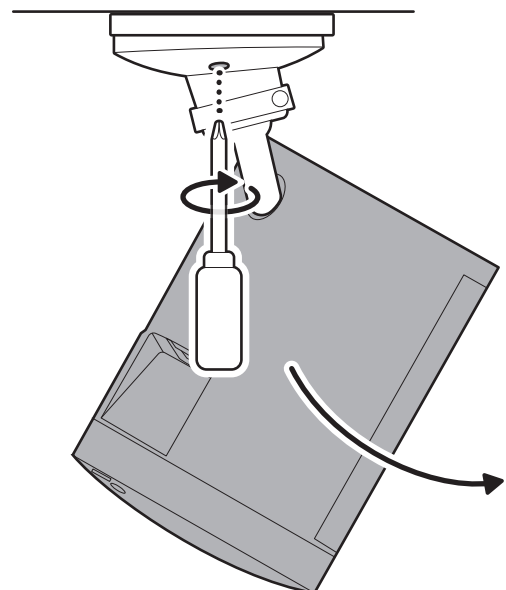
Fastgør kameraet til monteringspladen ved at skubbe, indtil du mærker et klik.

**BEMÆRK:** Dit kamera skal være i opretstående position.



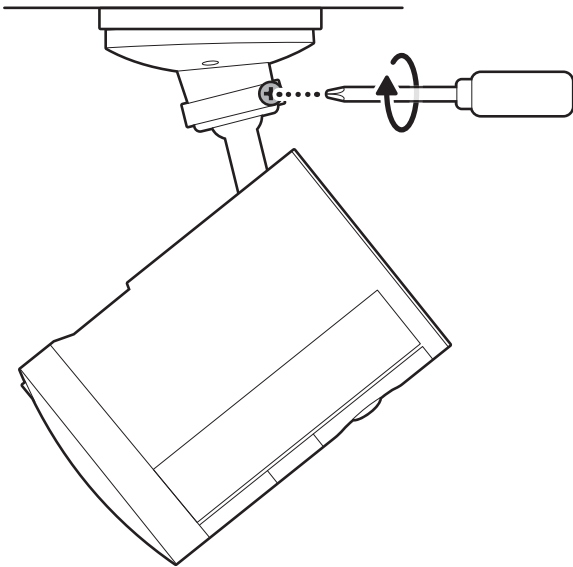
7.

Drej kameraet, og spænd sikkerhedsskruen.



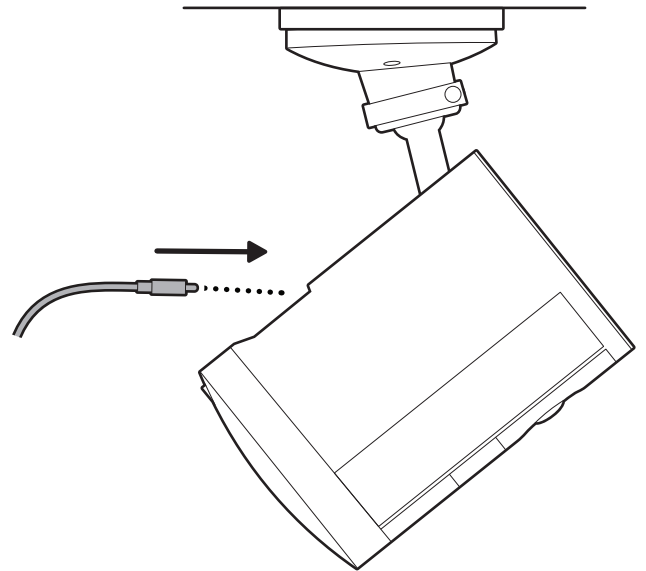
8.

Juster kameraets position, og spænd kugleledet for at fastgøre det.



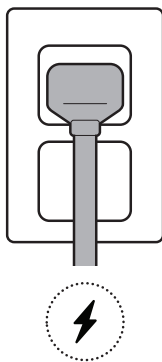
9.

Sæt strømkablet i dit kamera, og sørg for, at det er sat helt i.



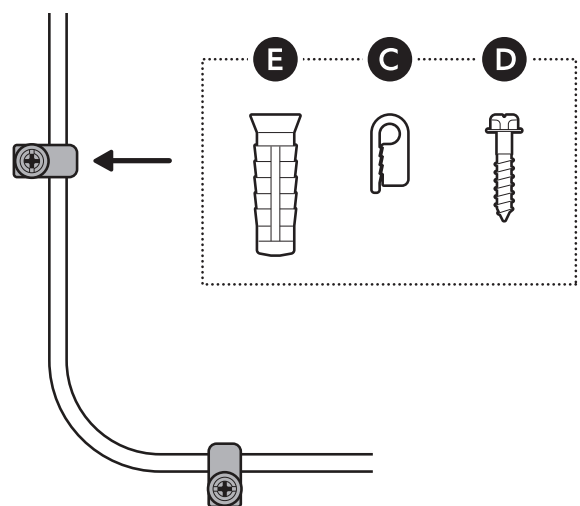
10.

Slut strømadapteren til en stikkontakt.



11.

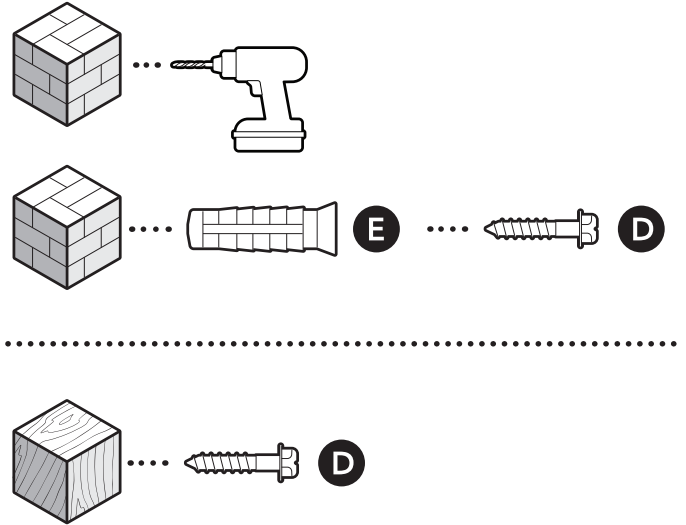
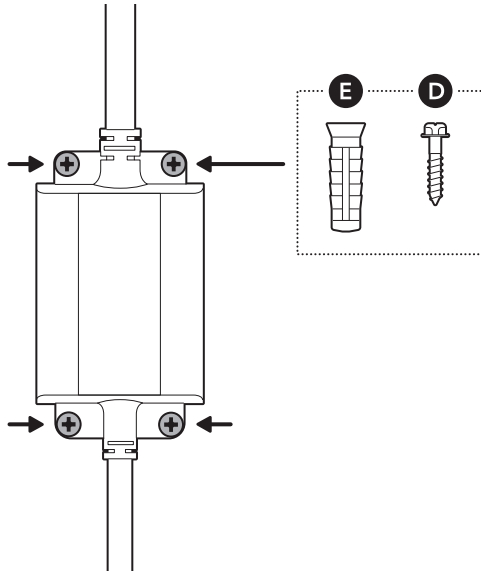
Fastgør strømkablet til væggen eller loftet med de medfølgende kabelklemmer.



## 12.

Fastgør strømadapteren med de medfølgende ankere og skruer.

På stuk, mursten eller beton skal du bruge et 6 mm murbor til at bore huller til murankrene, der er inkluderet.



[ring.com/contact](https://ring.com/contact)



[ring.com/help](https://ring.com/help)