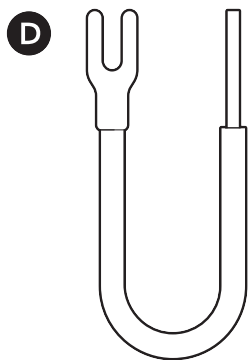
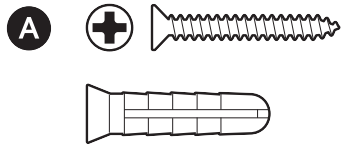


## Utstyr som følger med

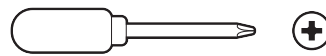


## Verktøy som følger med

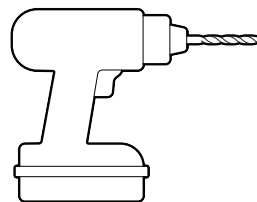


Demonteringsverktøy

## Verktøy du trenger



Skrutrekker



Bor med 1/4 tommers (6 mm) murbits (valgfritt)

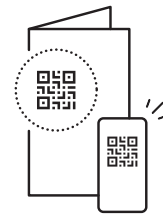
1.

Last ned Ring-appen.



2.

Skann QR-koden.



3.

Fjern beskyttelsesfolien.

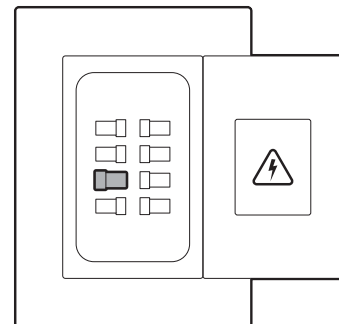


## Montering av ringeklokke

1.

Slå av strømmen ved å ta sikringen.

**MERK:** Hvis du er usikker på hvilken sikring du skal skru av, slår du av hovedsikringen eller kontakter en elektriker.

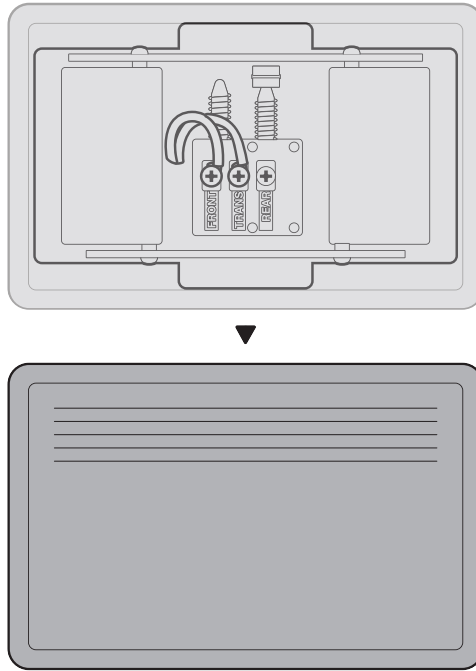


### **FORSIKTIG!**

Du kommer til å jobbe med elektriske ledninger under monteringsprosessen. Hvis du opplever ødelagte eller usikre ledninger, eller hvis du er usikker eller uerfaren, må du ta kontakt med en autorisert elektriker.

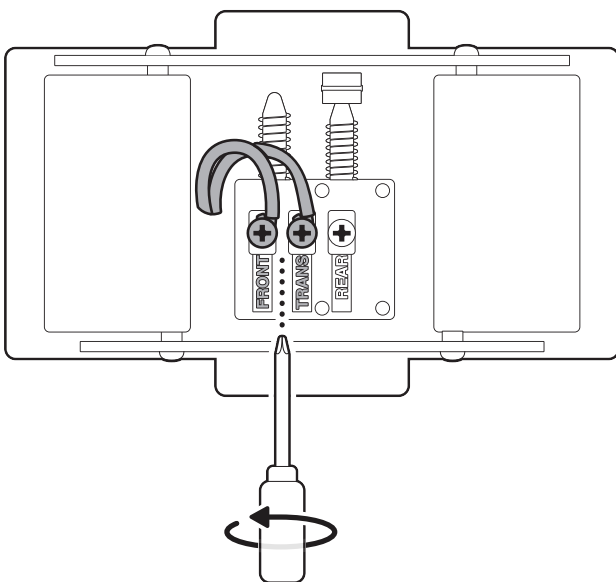
2.

Fjern dekselet til ringeklokken.



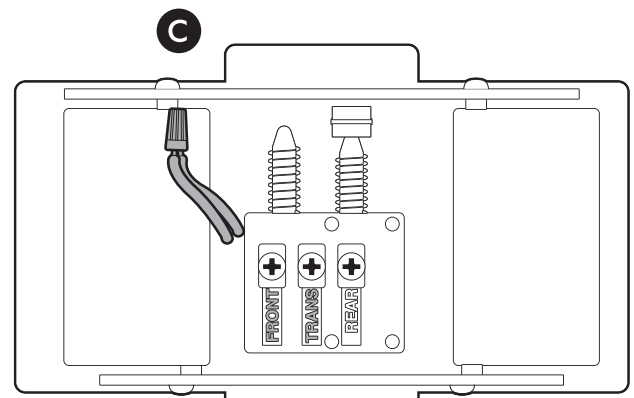
3.

Koble fra ledningene som er festet til ringeklokken.



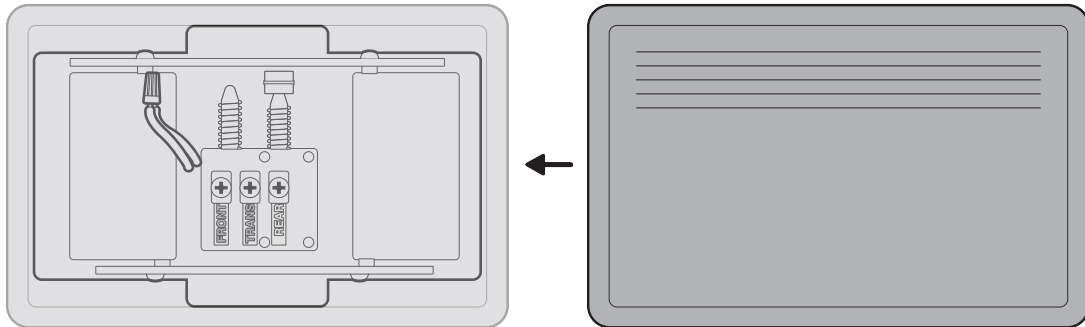
4.

Bruk den medfølgende ledningsmutteren til å koble ledningene sammen.



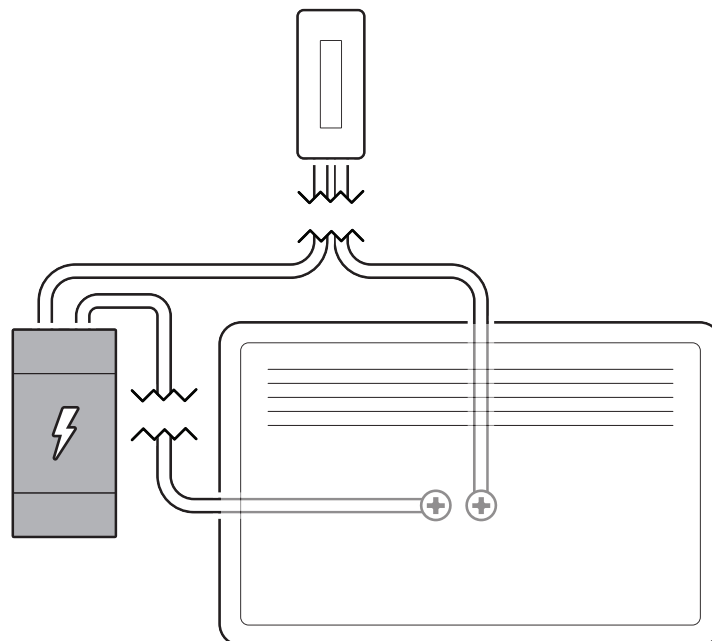
5.

Sett på dekselet til ringeklokken igjen.



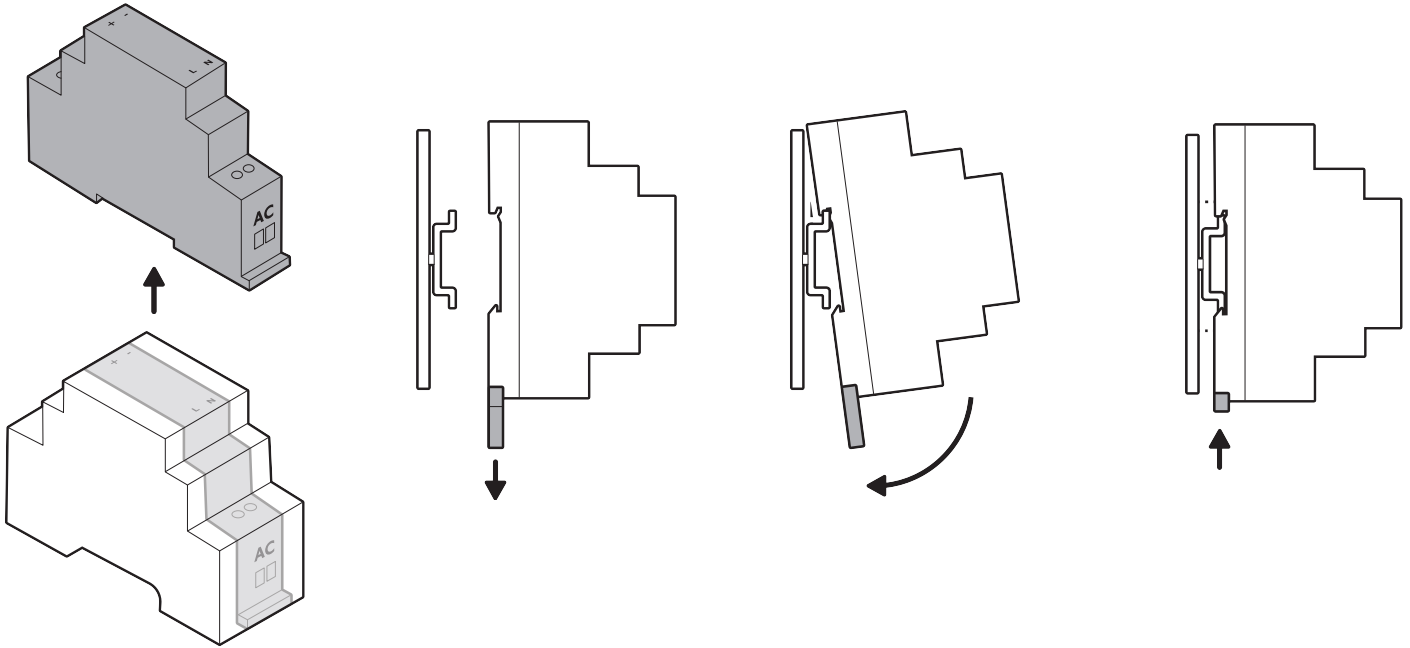
6.

Finn transformatoren for ringeklokken.



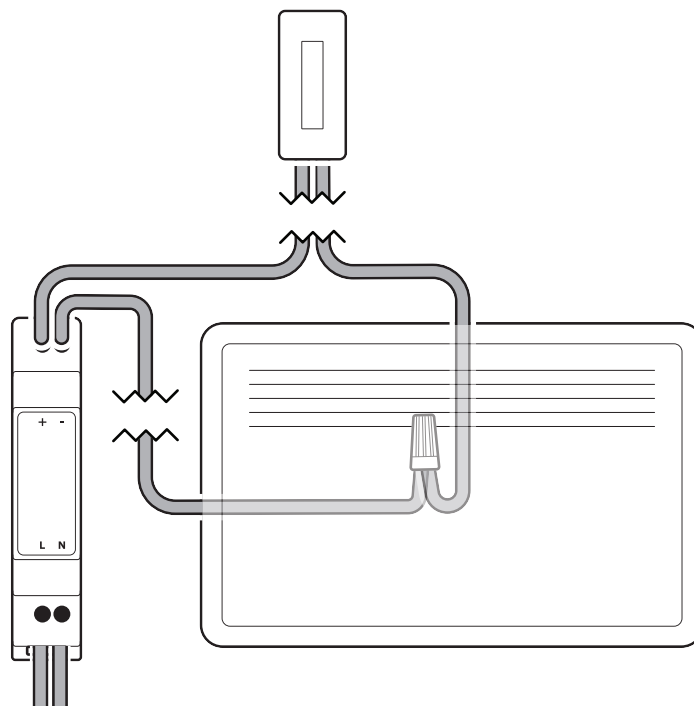
## 7.

Monter den medfølgende transformator.  
(Valgfritt) Fjern transformatoren fra enheten.



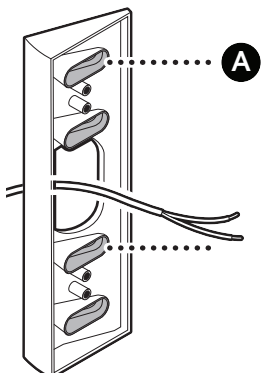
## 8.

Koble strømmen til terminalene L og N på undersiden og ringeklokken til de positive og negative terminalene (ringeklokkeledningene passer i begge terminalene).

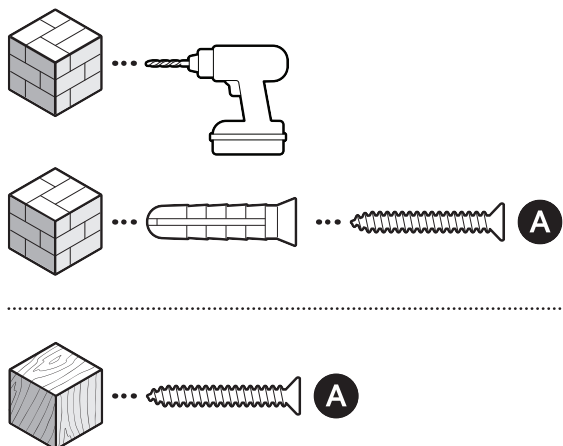


## 9.

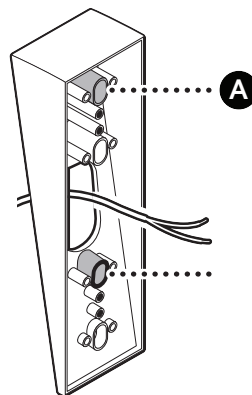
(Valgfritt) Hvis du skal bruke et hjørnefeste, monterer du festet over ringeklokkeledningene ved hjelp av de store ovale hullene, slik at det peker i ønsket visningsretning.



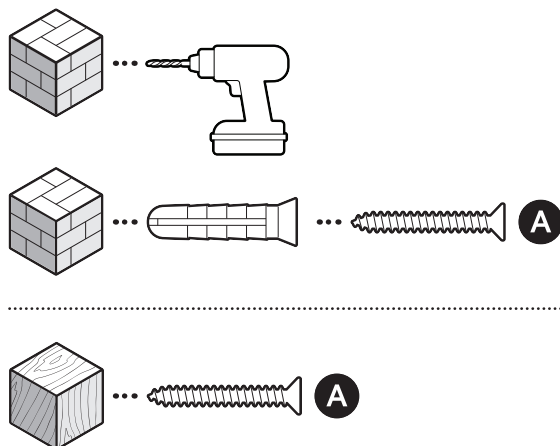
På stukkatur, murstein eller betong bruker du et 6 mm murbor for å bore hull for de medfølgende veggfestene.



(Valgfritt) Hvis du skal bruke et kilefeste, monterer du festet over ringeklokkeledningene ved hjelp av skruene som følger med kilesettet, slik at det peker ned.

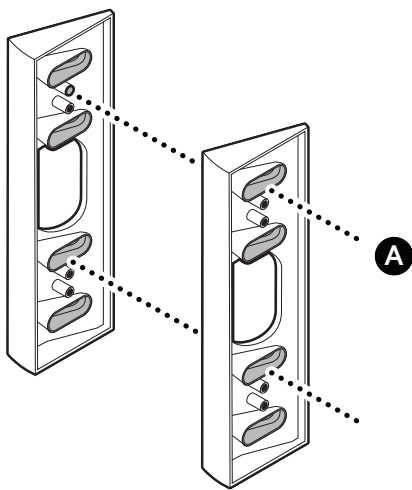


På stukkatur, murstein eller betong bruker du et 6 mm murbor for å bore hull for de medfølgende veggfestene.



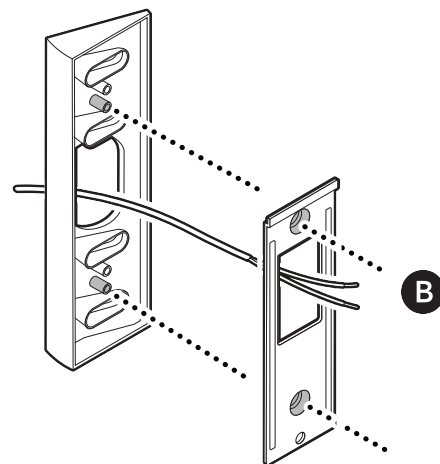
10.

(Valgfritt) Hvis du skal montere flere kile- eller hjørnefester, må du sette inn skruene gjennom begge festene for å holde dem sammen.



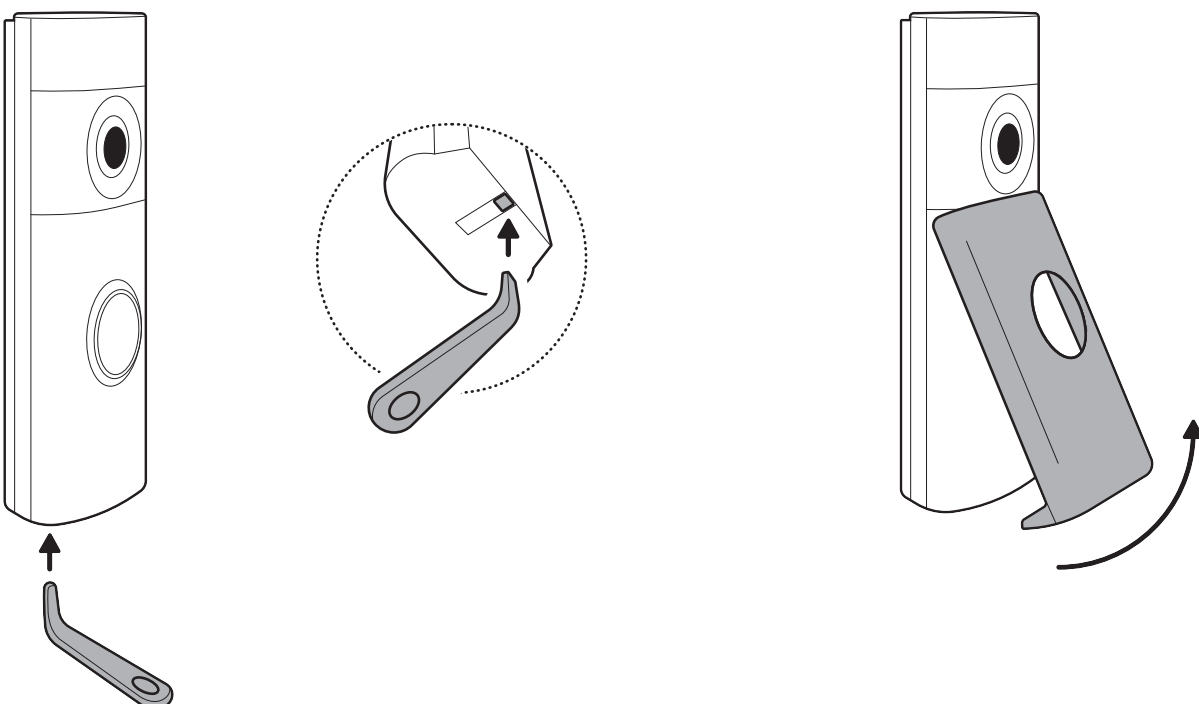
11.

Monter monteringsbraketten på festet eller rett over ringeklokkeledningene med de medfølgende skruene.



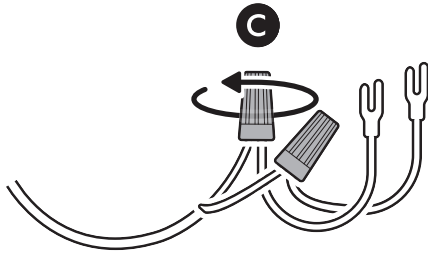
12.

Fjern frontplaten på ringeklokken ved å sette inn demonteringsverktøyet i sporet på undersiden av ringeklokken.



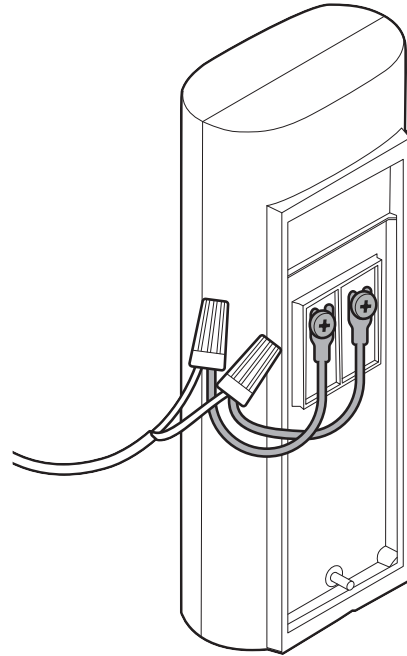
13.

Fest den medfølgende gaffelkontakten til ringeklokkeledningene med ledningsmuttere.



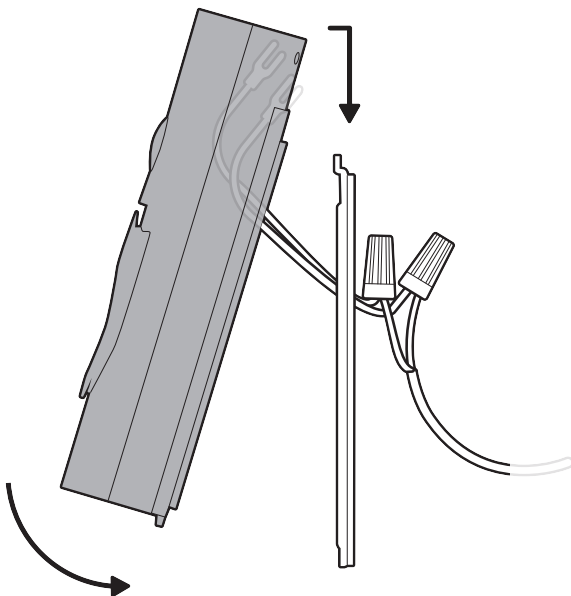
14.

Koble gaffelkontaktene til ledningsterminalene på ringeklokken.



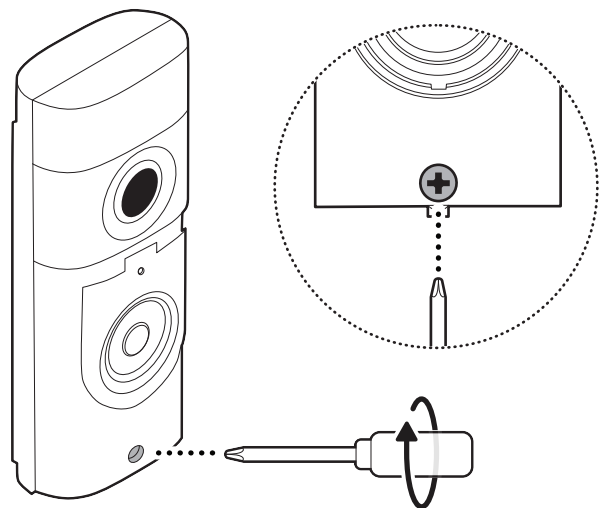
15.

Monter ringeklokken ved å henge den over braketten og trykkv ned.



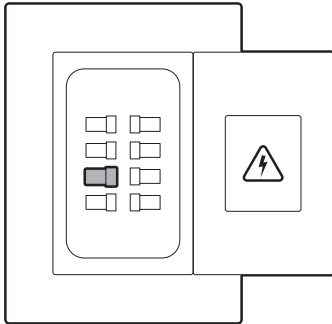
16

Trekk til sikkerhetsskruen.



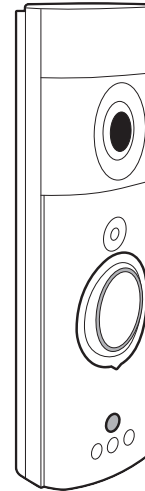
17.

Slå på strømmen med bryteren igjen.



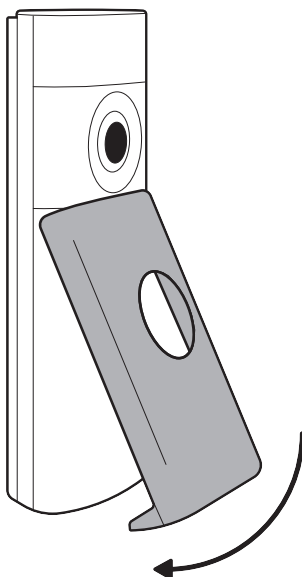
18.

Prøv ringeklokken for å sikre at alt er riktig tilkoblet.



19.

Sett på frontplaten igjen.



[ring.com/contact](https://ring.com/contact)



[ring.com/help](https://ring.com/help)

Ring LLC 12515 Cerise Ave, Hawthorne, CA, 90250, USA

Ring LLC / Amazon EU S.à.r.l., 38 Avenue John F. Kennedy, L-1855 Luxembourg / Amazon UK, 1 Principal Place, Worship Street, London, EC2A 2FA, United Kingdom

شركة Ring LLC طريق سيريس مينغ 12515 مدينة هاوثورن، كاليفورنيا، 90250، الولايات المتحدة الأمريكية

©2025 Ring LLC or its affiliates. Ring and all related marks are trademarks of Ring LLC or its affiliates.