

ring



Stick Up Cam Battery

للمزيد من الدعم، قم بزيارة ring.com/help
او اتصل بنا...

[الإمارات العربية المتحدة: 80001 84084](http://ring.com/help)

[المملكة العربية السعودية: 80081 47867](http://ring.com/help)

[دولة الكويت: 96522069085](http://ring.com/help)

[جنوب أفريقيا: +27 800993700](http://ring.com/help)

[باقي أنحاء العالم 1 310 929 7085](http://ring.com/help)

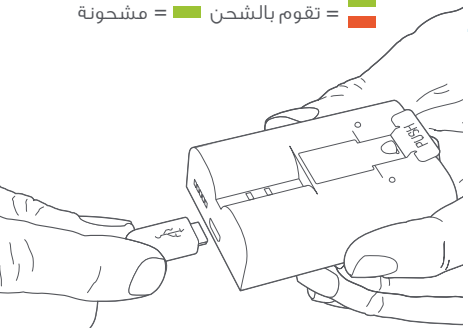
لقائمة كل ارقام دعم العملاء الخاصة بنا قم بزيارة:
ring.com/callus

لمراجعة الضمان الخاص بك قم بزيارة www.ring.com/warranty

© 2020 حقوق الملكية الفكرية محفوظة لشركة Ring LLC والشركات التابعة لها.

Ring وكل الشعارات المتصلة بها هي علامات تجارية مملوكة لشركة Ring LLC وكل الشركات التابعة لها.

■ = تقوم بالشحن ■ = مشحونة



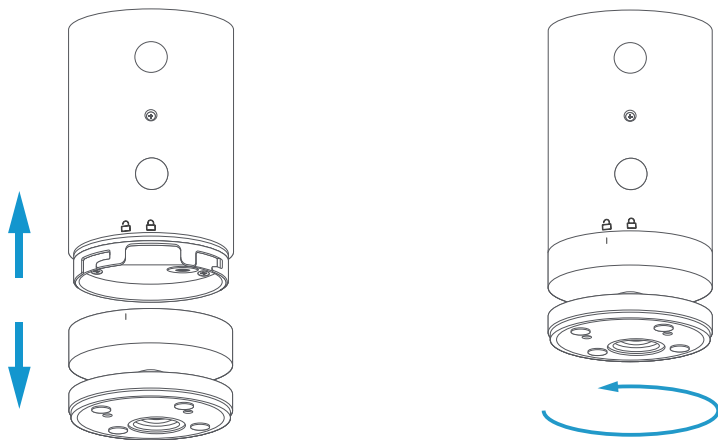
قم بشحن البطارية الموجودة بالعلبة.

أولاً، قم بشحن البطارية بالكامل عن طريق إيصالها بمخرج USB للطاقة باستخدام الكابل البرتقالي.

تكون البطارية مشحونة بالكامل حينما تجد شاشة LED واحدة فقط هي المضاءة.

قم بإزالة غطاء البطارية.

قم بلف غطاء البطارية عكس اتجاه عقارب الساعة ليتم فكها ثم ازلها من كاميرا Stick Up Cam خاصتك.



1. تجهيز كاميرا Stick Up Cam الخاصة بك

حمل تطبيق Ring.

تطبيق Ring يرشدك عبر خطوات تركيب وإدارة كاميرا Stick Up Cam الخاصة بك.

ابحث عن "Ring" في أي من متاجر التطبيقات المذكورة بالأعلى

أو قم بزيارة: ring.com/app



استعد بكلمة سر شبكة الواي-فاي الخاصة بك.

ستحتاجها لتفعيل كاميرا Stick Up Cam.

اكتبها هنا بالأعلى ليكون من السهل عليك الوصول لها حينما تحتاجها:

٢. تركيب كاميرا Stick Up Cam.

اختر الموقع الأمثل.

ستكون الكاميرا على ما يرام في اي مكان تختاره سواء بالداخل او بالخارج. كما انها مجهزة للوضع علي سطح مستو مثل منضدة او رف ولكن يمكنك ايضاً تركيبها على جدار.
اختر موضعاً يتيح لك تغطية كاملة للمساحة التي تود مراقبتها.



على حائط



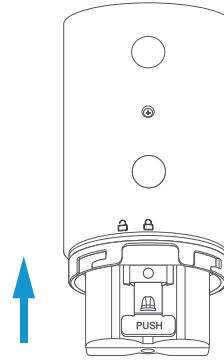
منضدة او رف

تريد تركيبها على السقف؟

يمكن تركيبها على سقف باستخدام رافعة Stick Up Cam من رينغ (تباع منفصلة).

ادخل البطارية.

قم بإدخال البطارية المشحونة في اسفل Stick Up Cam حتى تسمع صوت طقطقة بسيطة تعنى استقرارها في مكانها.
الآن ضع غطاء البطارية مكانه في كاميرا Stick Up Cam.



قم بإعداد كاميرا Stick Up Cam الخاصة بك في تطبيق Ring.

في تطبيق Ring اختر **Set Up a Device**.

تظهر لك شاشة تدعوك لاختيار **Security Cams** بعدها اتبع التعليمات على التطبيق.

جرها!

بعد انتهاء الاعداد على التطبيق، انقر على **Live View** في التطبيق لترى بثاً مباشراً من Stick Up Cam الخاصة بك.

هل يومض الضوء الأزرق؟

إذا كان اللون الأزرق يومض على مقدمة كاميرا Stick Up Cam خاصتك فهذا يعني ان الكاميرا تقوم بتحديث نظام التشغيل.

لا تنزل البطارية من كاميرا Stick Up Cam إذا كان الضوء يومض.

كيف تستخدم كاميرا Stick Up Cam على منضدة او رف:



قم بتركيب مسامير الأمان (اختيارية).

تأتي كاميرا Stick Up Cam مصممة بموضعين اختياريين **لمسامير الأمان**. الأول يقوم بتأمين موضع البطارية والثاني يثبت الرفاعة الاختيارية الى قاعدة الكاميرا. لاستخدام المسامير، افتح موضع البطارية و/او موضع الرفاعة الاختيارية ثم قم بإزالة السدادة/السدادات المطاطية.

ادخل البطارية المشحونة، ثم ضعها في الموقع الذي اخترته. الآن كاميرا Stick Up Cam جاهزة لحمايتك.

بعد الانتهاء يمكنك مراجعة البث الحي في تطبيق Ring لتتأكد من أنك تراقب المساحة التي تريد مراقبتها.

إذا كنت تريد زاوية كاميرا متجهة للأسفل...

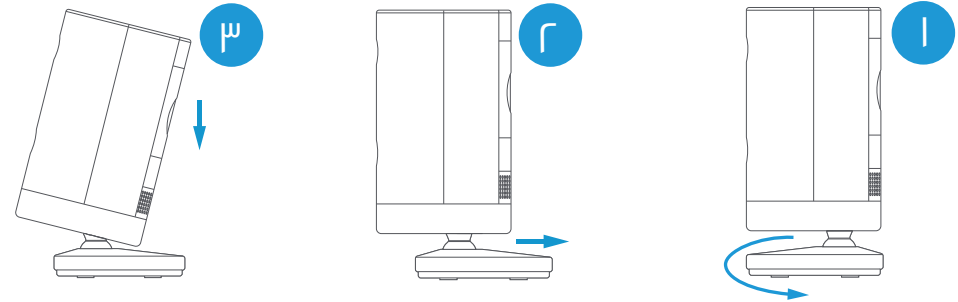
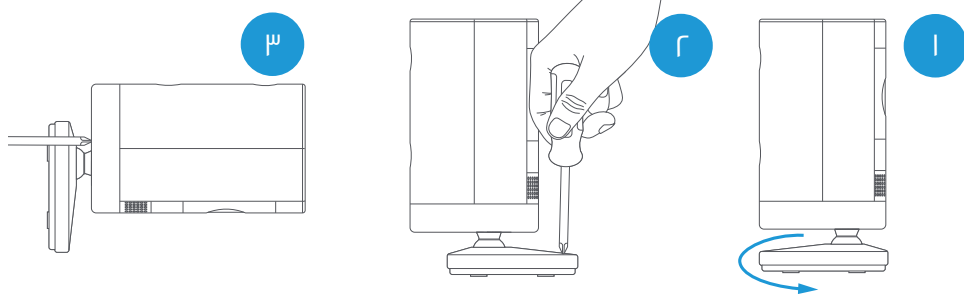
ادرج قاعدة الكاميرا على محورها ليكون جانبها الأطول متجها للمقدمة ثم قم بإمالتها لتكون موجهة للأسفل.

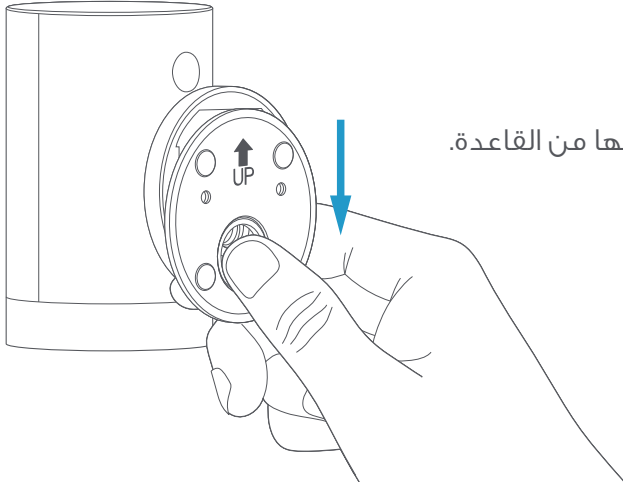


1 ادر القاعدة ليكون الجانب الأطول موجهاً للمقدمة.

2 ادخل وادرج مسامير الأمان في موضعه بالقاعدة باستخدام مفك اعتيادي برأس فيليبس (غير متوفر في العبوة).

3 اقلب كاميرا Stick Up Cam الخاصة بك للوصول الى موضع مسامير الأمان لموضع البطارية ثم قم بتركيب مسامير الأمان الثاني.





ازل غطاء الرافعة.

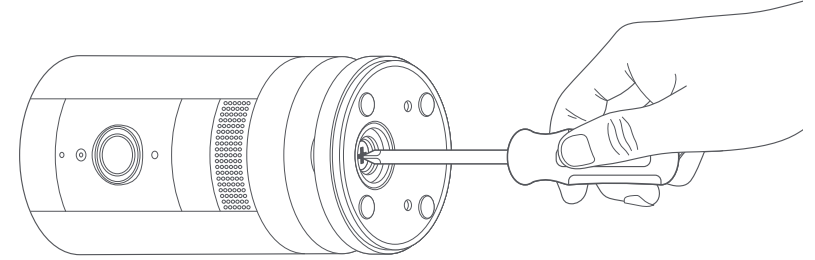
قم بسحبها للأسفل لتزلها من القاعدة.



كيف تركيب كاميرا Stick Up Cam على الحائط:

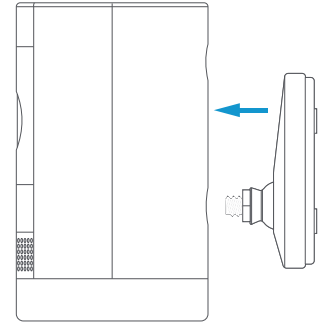
قم بإزالة القاعدة.

ثم قم بفكها باستخدام مفك اعتيادي برأس فيليبس (غير متوفر في العبوة).



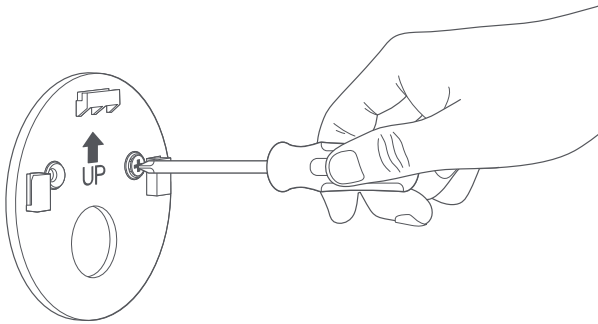
اعد تركيب القاعدة.

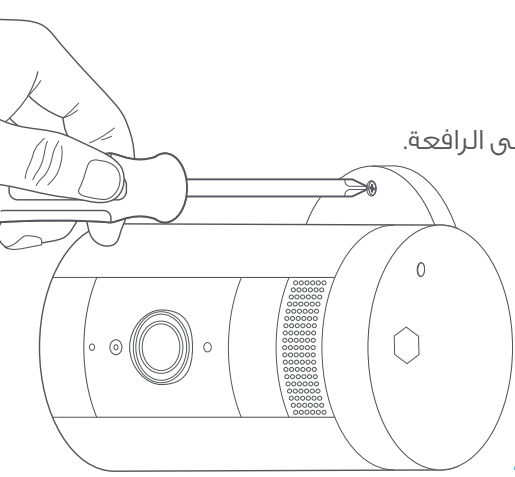
قم بتثبيتها في ظهر كاميرا Stick Up Cam الخاصة بك ليكون السهم "UP" موجهاً للأعلى.



قم بتثبيت المسامير.

ثبت الرافعة على الجدار مع التأكد من وضعية سهم "UP" للأعلى ثم ركبها باستخدام المسامير المتضمنة مع العبوة.



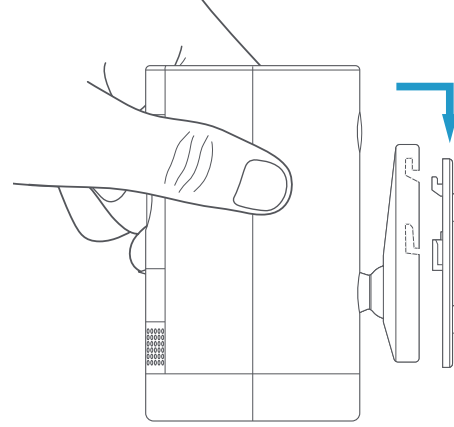
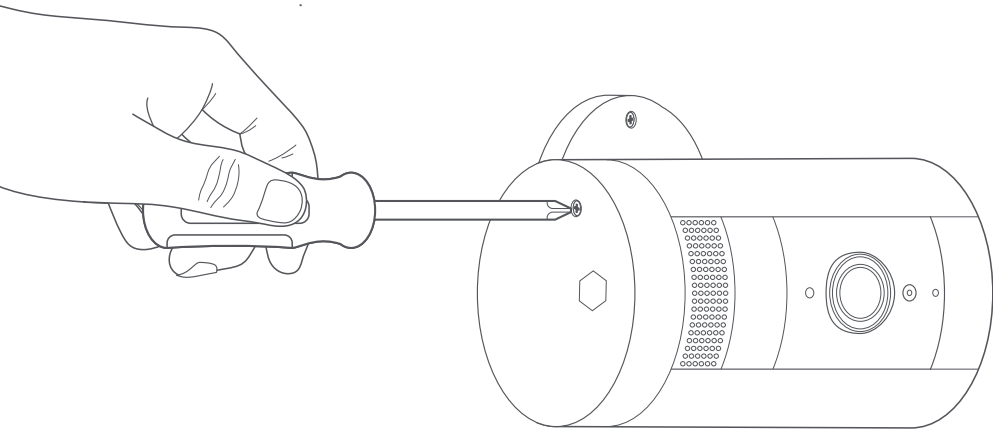


لتركيب مسمار القاعدة...

أولا قم بسحب كاميرا Stick Up Cam من على الرفافة.
ازل السدادة المطاطية من القاعدة ثم اعد
كاميرا Stick Up Cam على الرفافة.
ثبتها باستخدام احد المسامير المتضمنة
في العبوة.

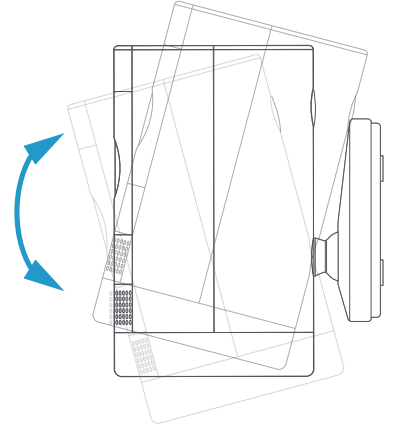
لتركيب مسمار موضع البطارية...

ازل موضع البطارية ثم ازل السدادة المطاطية ثم اعد وضع موضع البطارية
على كاميرا Stick Up Cam خاصتك.
ثبتها باستخدام احد المسامير المتضمنة في العبوة.



ثبت الكاميرا.

قم بتوجيه الفتحات في القاعدة فوق
السنانير الموجودة على الرفافة.
اسحب كاميرا Stick Up Cam للأسفل
لثبيتها بالكامل على الحائط.



جربها!

الآن قم بإدارة الكاميرا باتجاه زاوية التصوير
المرادة وافتح شاشة Live View على تطبيق
Ring لتتأكد من انك تراقب المساحة التي
تريد تغطيتها.

قم بتركيب مسامير الأمان (اختيارية).

تأتي كاميرا Stick Up Cam مصممة بموضعين اختياريين **لمسامير الأمان**.
الأول يقوم بتأمين موضع البطارية والثاني يثبت الرفافة الاختيارية الى قاعدة الكاميرا.
للوصول الى الموضعين بعد تثبيت الكاميرا يمكنك لف الكاميرا الى اي من الجانبين.