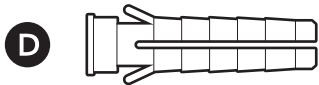
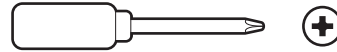


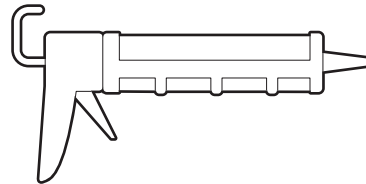
Inkluderet hardware



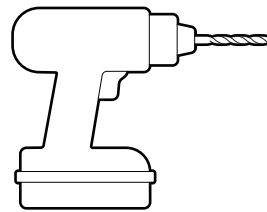
Nødvendigt værktøj



Stjerneskruetrækker



Fugepistol



Bor med 6 mm (1/4") murborehoved (ekstraudstyr)

1.

Fjern beskyttelsesfolien.



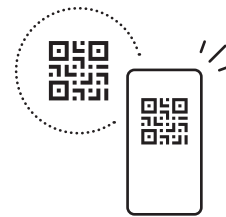
2.

Hent Ring-appen.



3.

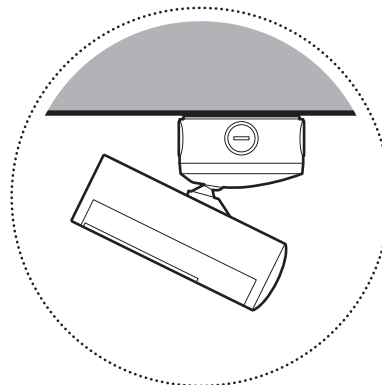
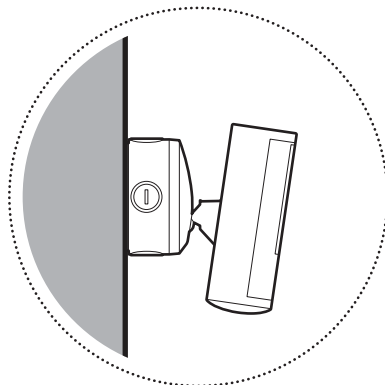
Scan QR-koden på din enhed.



4.

Vælg en placering.

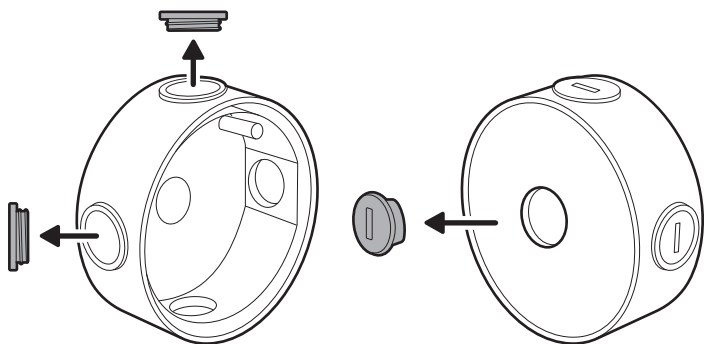
BEMÆRK: Før installationen skal du sikre, at din PoE+-kompatible Power over Ethernet (PoE)-kontakt eller PoE-injektor er aktiv og tilsluttet et fungerende Ethernet-kabel i kategori 5 eller derover.



Installation af samledåse

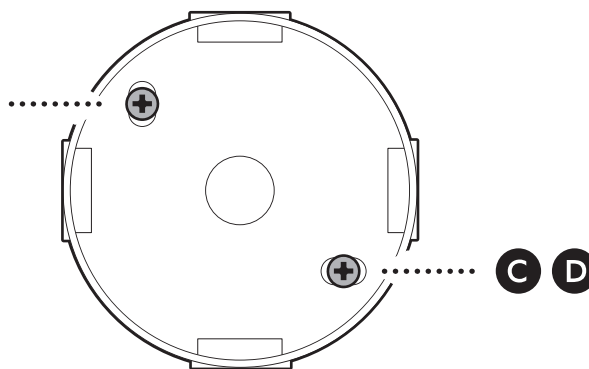
1.

Brug en mønt til at skrue en hætte af fra siden eller bagsiden af samledåsen til Ethernet-kablet, afhængigt af hvor Ethernet-kablets indgang på samledåsen sidder.

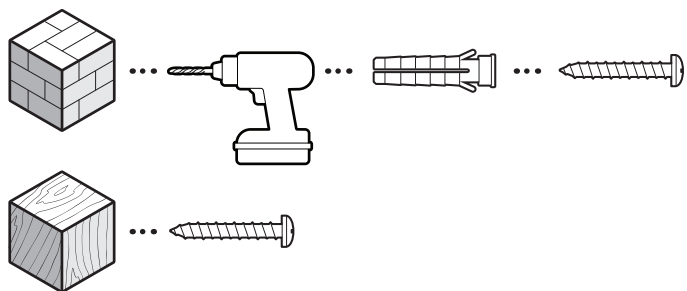


2.

Monter den medfølgende samledåse på væggen eller i loftet med de medfølgende skruer.

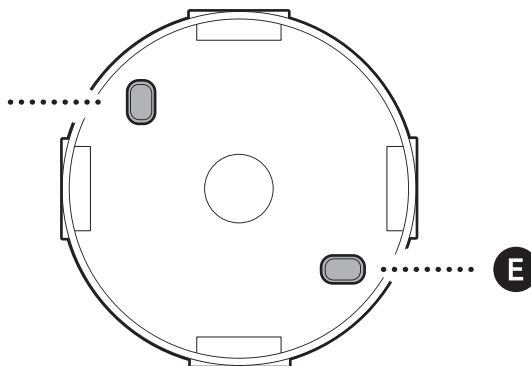


Hvis du monterer på stuk, mursten eller beton, skal du bruge et 6 mm murborehoved til at bore hullerne til de medfølgende murankre.



3.

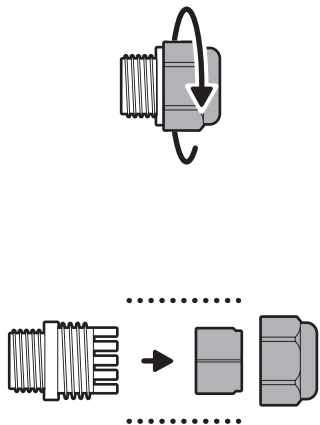
Dæk skruehullerne med de medfølgende gummi-hætter.



4.

Afmonter kabelforskrningen ved at skrue hættten af.

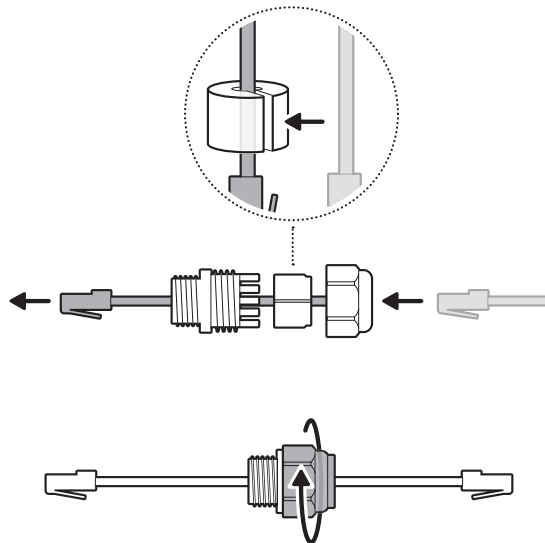
BEMÆRK: Hvis Ethernet-kablets indgang er på bagsiden af samledåsen, er det ikke nødvendigt at fastgøre kabelforskrningen.



5.

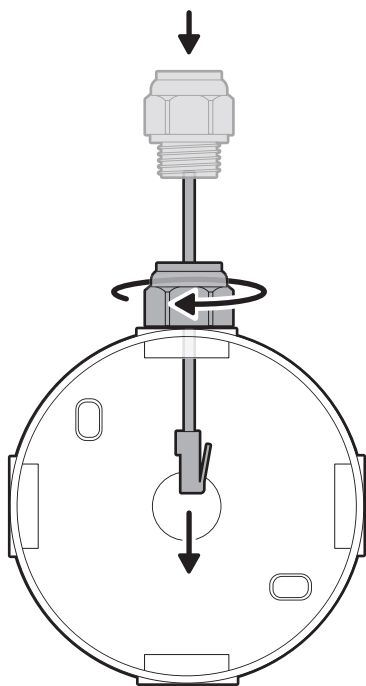
Før Ethernet-kablet gennem kabelforskrningen, vikl O-ringen rundt om kablet, og skru kablet fast, indtil der er en sikker forsegling.

BEMÆRK: Hvis du installerer samledåsen direkte over din PoE-kontakt, behøver du ikke at tilslutte kabelforskrningen.



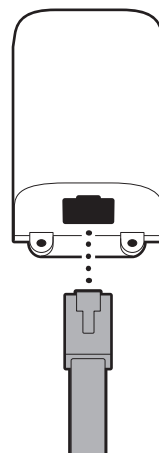
6.

Indsæt Ethernet-kablet gennem udkasteren, og sørg for, at kabelforskrningen sidder godt fast.



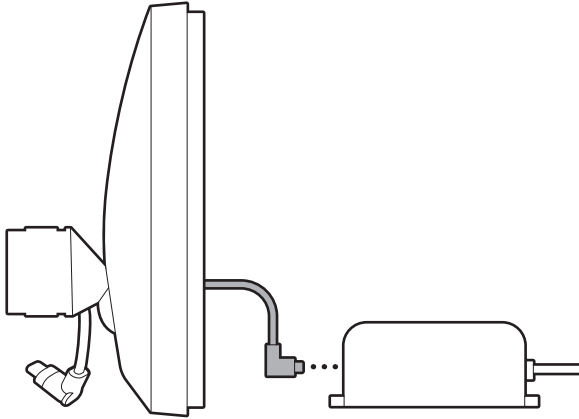
7.

Sæt Ethernet-kablet ind i adapteren.



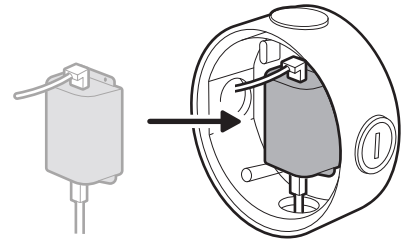
8.

Sæt USB-C-kablet i samledåsens dækselbeslag ind i adapteren, og sørg for, at det er sat helt i.



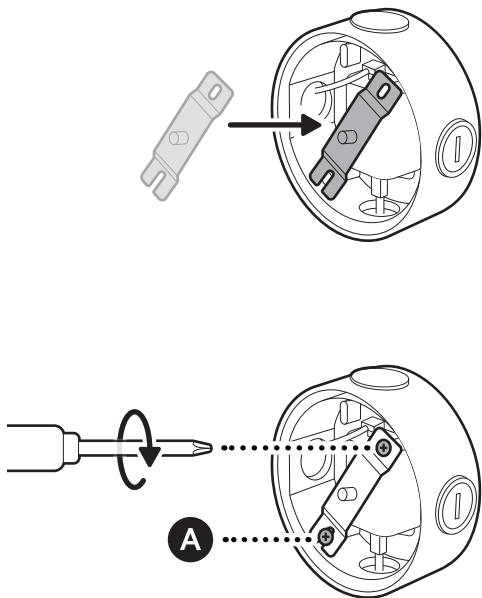
9.

Stik adapteren ind i midten af samledåsen.



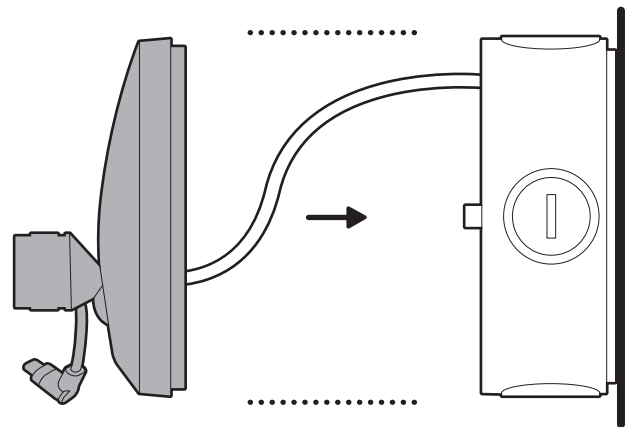
10.

Fastgør metaltværstangen med de skruer, der fulgte med adapteren, og start med det lukkede skruelihul.



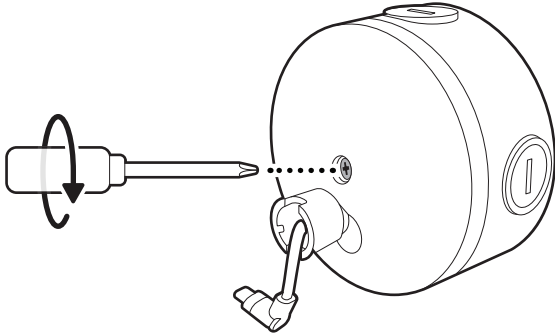
11.

Luk samledåsen med dækselbeslaget.



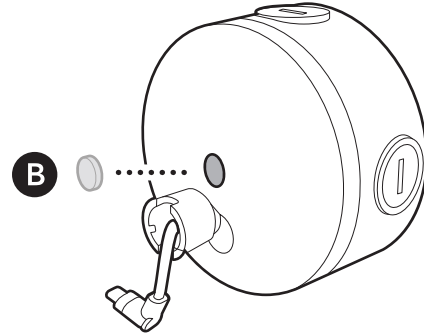
12.

Spænd midterskruen for at fastgøre samledåsens dækselbeslag.



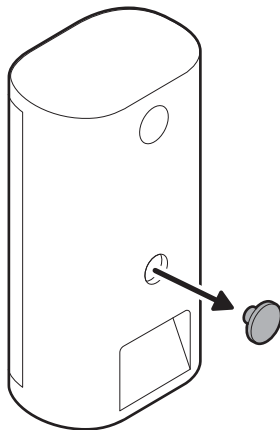
13.

Dæk det midterste skruehul med den medfølgende gummihætte.



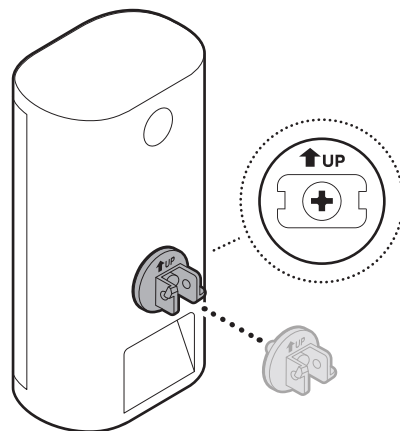
14.

Fjern den midterste gummihætte på bagsiden af kameraet.



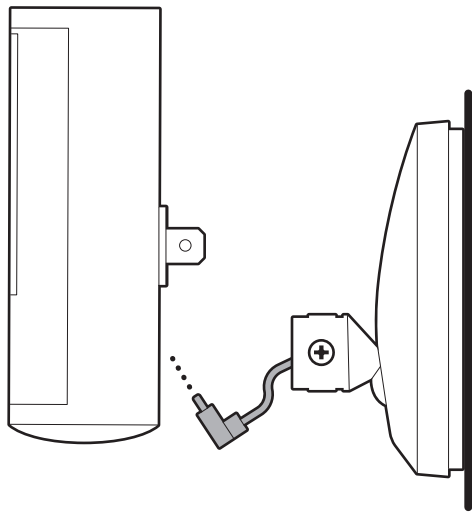
15.

Stram det medfølgende sekskantede led på bagsiden af kameraet, og sørg for, at UP-indikatoren peger opad.



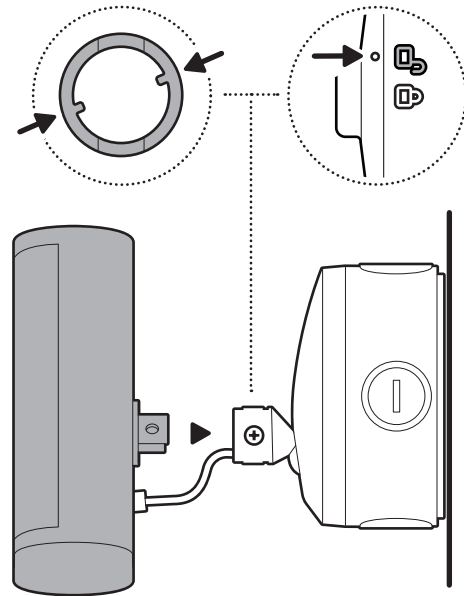
16.

Sæt USB-C-kablet på samledåsens dækselbeslag i kameraet, og sørg for, at det er sat helt i.



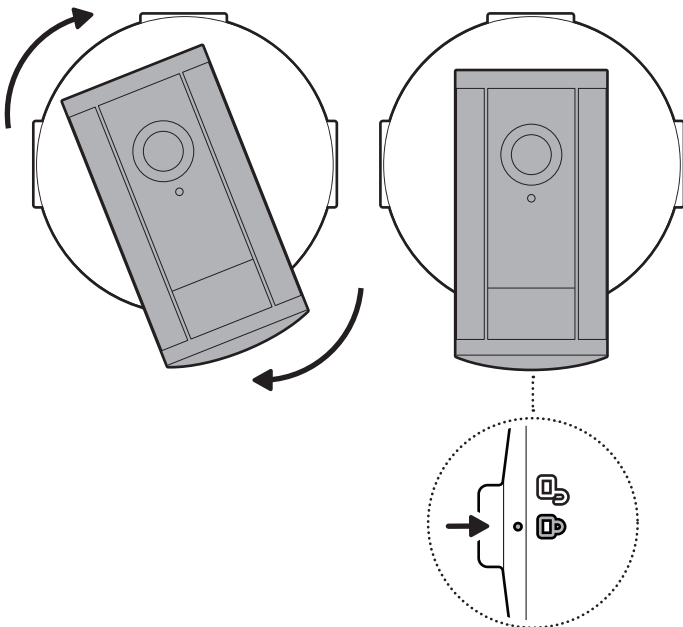
17.

Juster det sekskantede led og samledåsens dækselbeslag, og indsæt dem.



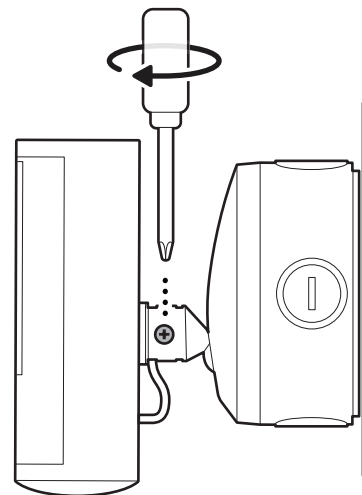
18.

Drej, indtil kameraet låses på plads.



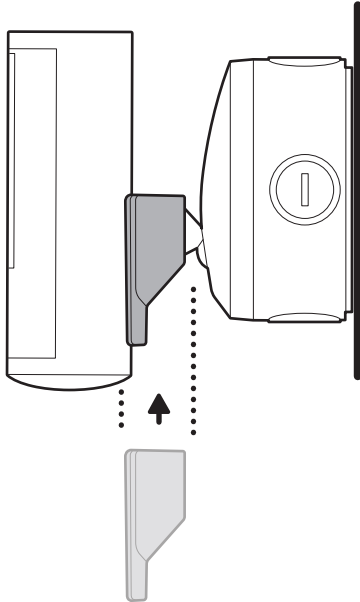
19.

Spænd sikkerhedsskruen.



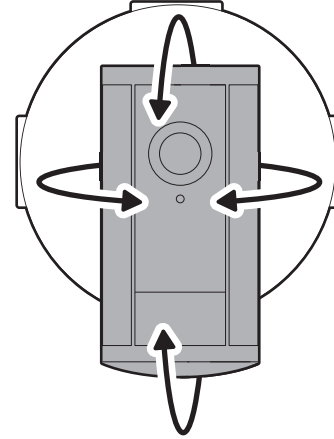
20.

Monter kameraets dekorative dæksel ved at skubbe det, indtil du hører et klik, hvilket fortæller, at det er fastgjort.



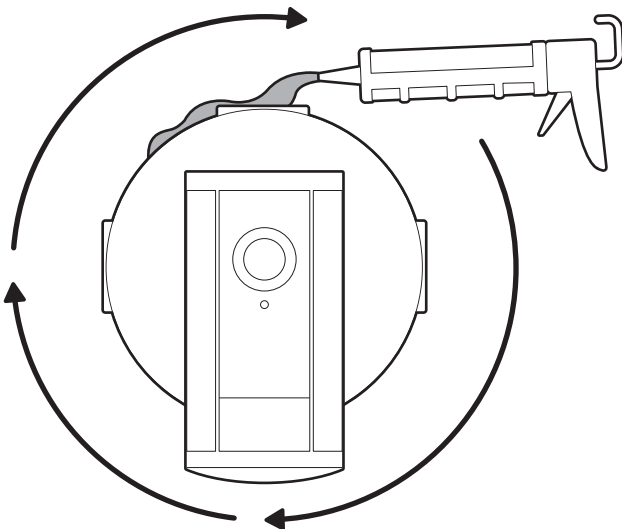
21.

Juster om nødvendigt kameraets position.



22.

Passende silikone eller fugemasse skal påføres rundt om samledåsens udkastere, mellem samledåsen og samledåsens dækselbeslag og mellem samledåsen og monteringsoverfladen for at forsegle eventuelle mellemrum.



ring.com/contact



ring.com/help

Ring LLC 12515 Cerise Ave, Hawthorne, CA, 90250 USA

Ring LLC / Amazon EU S.à.r.l., 38 Avenue John F. Kennedy, L-1855 Luxembourg / Amazon UK, 1 Principal Place, Worship Street, London, EC2A 2FA, United Kingdom

アマゾンジャパン合同会社〒153-0064 東京都目黒区下目黒1-8-1

شركة Ring LLC طريق سيريس مبنى 12515 مدينة هاوثورن، كاليفورنيا، 90250، الولايات المتحدة الأمريكية.

©2025 Ring LLC or its affiliates. Ring and all related marks are trademarks of Ring LLC or its affiliates.

©2025 Ring LLC又はその関連会社。Ring及びこれらに関するすべての商標は、Ring LLC又はその関連会社の商標です。