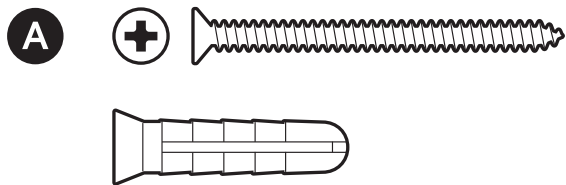
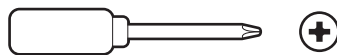


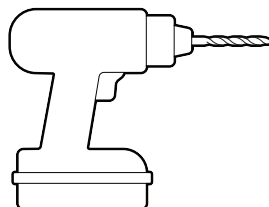
Utstyr som er inkludert



Verktøy som er inkludert



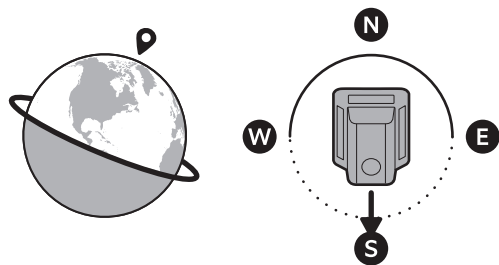
Phillips-skrutrekker



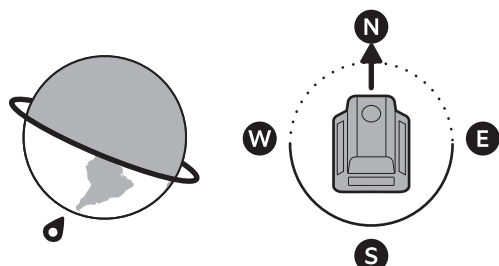
Bor med et 6 mm murbits (valgfritt)

1.

Velg et sted.

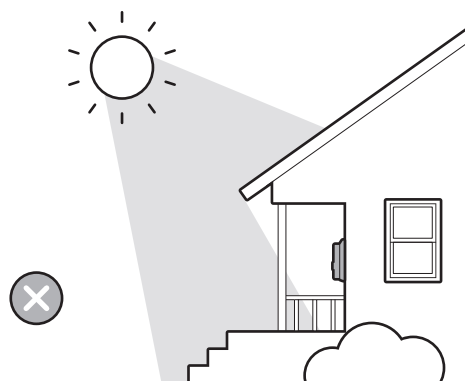
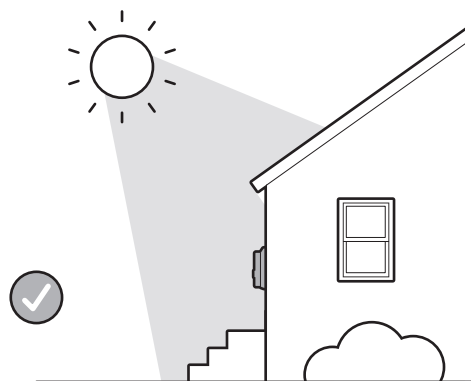


Hvis du er på den nordlige halvkulen, rett solcelleladeren din mot sør.



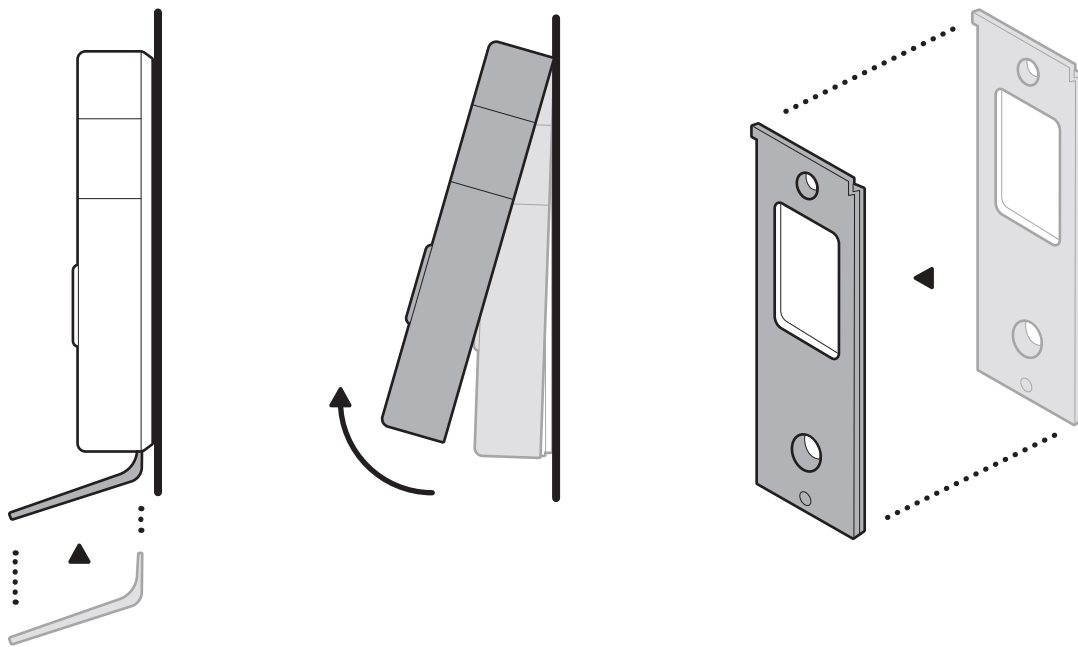
Hvis du er på den sørlige halvkule, rett solcelleladeren din mot nord.

Sørg for at ingenting blokkerer sollyset til solcellepanelet ditt.



2.

Hvis du har montert en batteridreven videoringeklokke tidligere, fjerner du ringeklokken fra monteringsbraketten med det inkluderte fjerningsverktøyet og fjerner deretter monteringsbraketten.

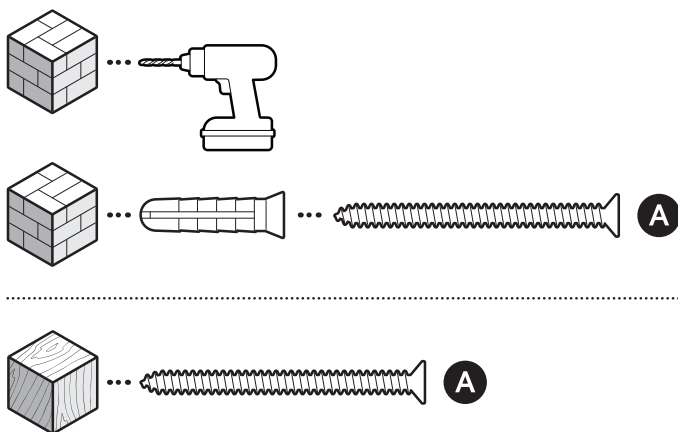
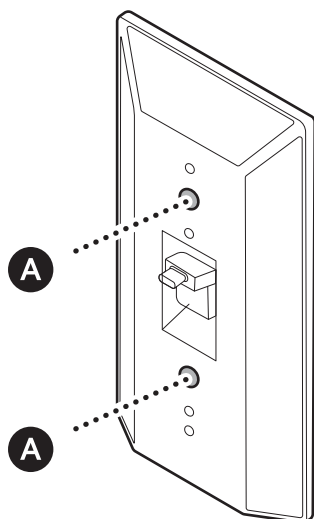


3.

Monter solcelleladeren med solcellepanelene vendt opp og ut.

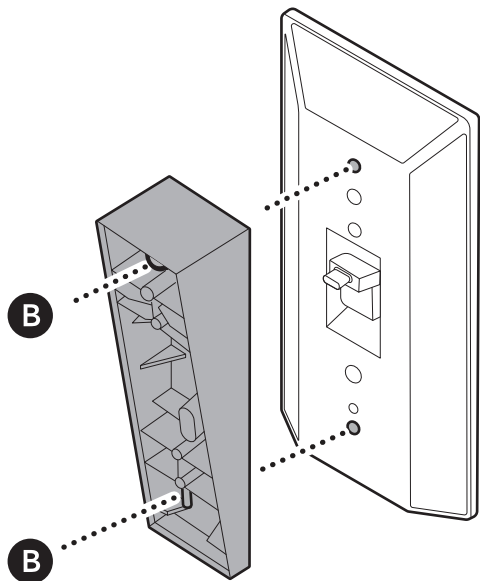
MERK: Hvis du monterer et hjørnefeste, hopp til trinn 5.

På stukkatur, mur eller betong bruker du et 6 mm murbor for å bore hull til veggankrene som er inkludert.



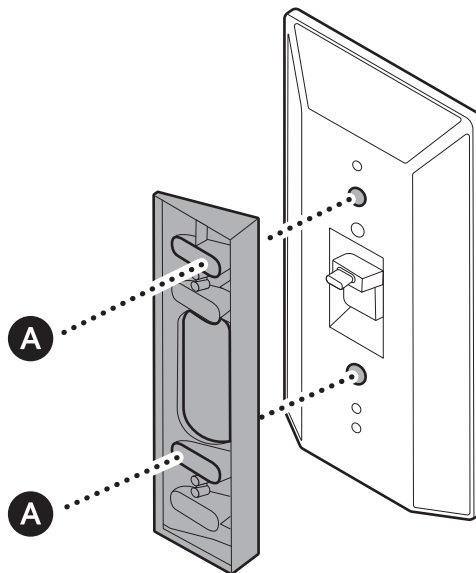
4.

(Valgfritt) Hvis du monterer et kilefeste, monter det direkte på solcelleladeren med de inkluderte skruene.

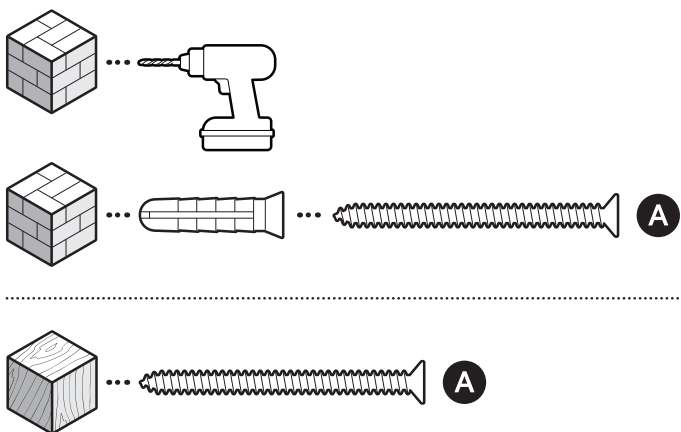


5.

(Valgfritt) Hvis du monterer et hjørnefeste, legger du festet over solcelleladeren og monterer begge deler direkte på vegggen med de inkluderte skruene.

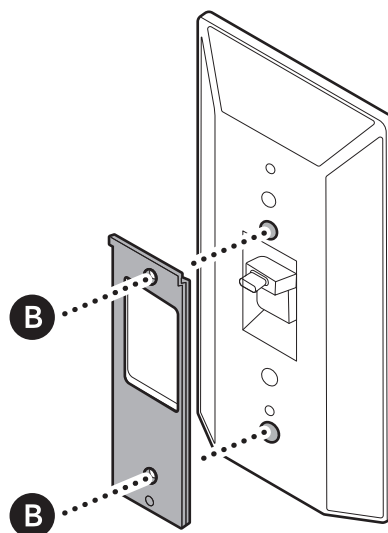


På stukkatur, mur eller betong bruker du et 6 mm murbor for å bore hull til veggankrene som er inkludert.



6.

Monter monteringsbraketten til ringeklokken din.

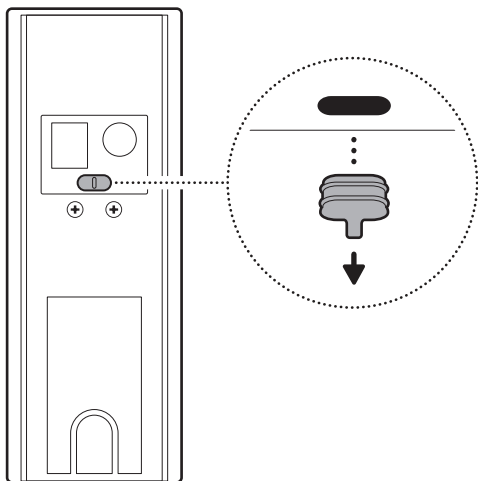


7a.

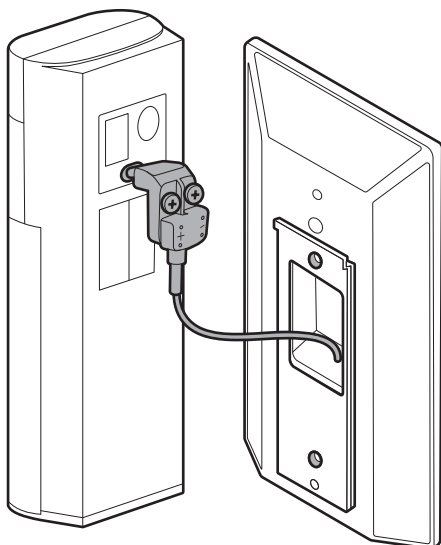
Hvis du bruker Battery Doorbell (2. gen.), fjerner du gummihebben fra strømporten og kople deretter USB-C-adapteren til baksiden av ringeklokken. Pass på at den er satt helt inn.

USB-C-adapteren skal bare brukes med solcelleladeren for ringeklokker med batteri.

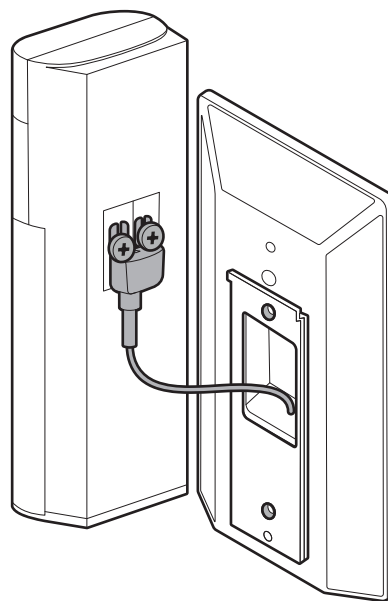
MERK: Oppbevar gummihebben på et trygt sted. Sett den inn i strømporten igjen når du ikke bruker solcelleladeren.



MERK: Battery Video Doorbell (andre generasjon) kan bare lades med solenergi via USB-C-porten. Hvis du kobler Solcellelader for Battery Video Doorbell til Battery Video Doorbell (2. generasjon) sin strømgaffelkontakt, kan det føre til skade på Battery Video Doorbell (2. generasjon).

**7b.**

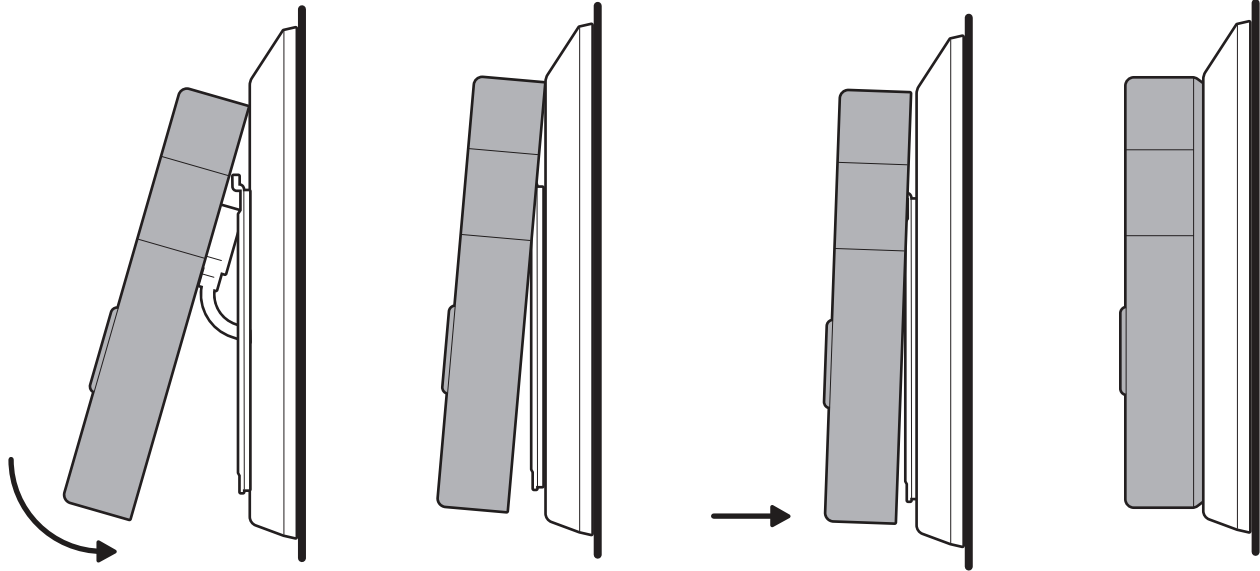
Hvis du bruker Battery Doorbell Plus (2. gen) eller Battery Doorbell Pro (2. gen), må du fjerne USB-C-adapteren for å få tilgang til gaffelkontakten. Deretter fester du den til ringeklokkens ledningstilkoblinger ved å løsne og stramme skruene.



8.

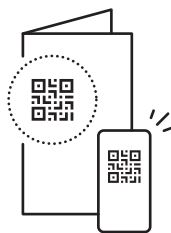
Monter dørklokken din ved å hekte den over braketten.

MERK: Skyv forsiktig USB-C-kabelen eller ringeklokkeledningen inn i monteringsbraketten, og sørg for at alt er koplet til skikkelig.



9.

Se i oppsettsveiledningen for ringeklokken din for å sikre ringeklokken og fullføre oppsettet.



ring.com/contact



ring.com/help

Ring LLC 12515 Cerise Ave, Hawthorne, CA, 90250 USA

Ring LLC / Amazon EU S.à.r.l., 38 Avenue John F. Kennedy, L-1855 Luxembourg / Amazon UK, 1 Principal Place, Worship Street, London, EC2A 2FA, United Kingdom

アマゾンジャパン合同会社〒153-0064 東京都目黒区下目黒1-8-1

Ring LLC ميني 12515 طريق سيريس، هاوثورن، كاليفورنيا، 90250. الولايات المتحدة الأمريكية

©2026 Ring LLC or its affiliates. Ring and all related marks are trademarks of Ring LLC or its affiliates.

©2026 Ring LLC又はその関連会社。Ring及びこれらに関するすべての商標は、Ring LLC又はその関連会社の商標です。