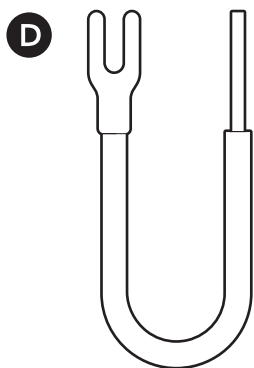
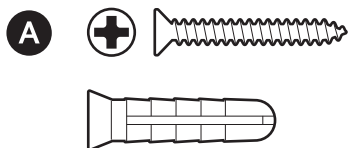
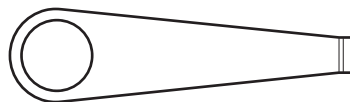


Materiale per l'installazione incluso

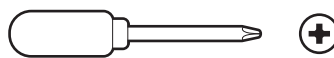


Strumento incluso

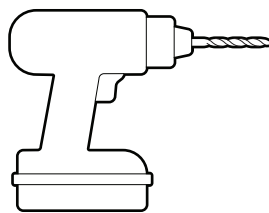


Strumento di rimozione

Strumenti richiesti



Cacciavite con punta a croce



Trapano con punta per muratura da 6 mm (facoltativo)

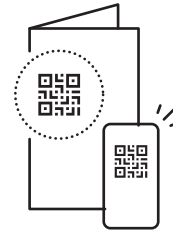
1.

Scaricare l'app Ring.



2.

Scansionare il codice QR.



3.

Rimuovere l'involucro protettivo.

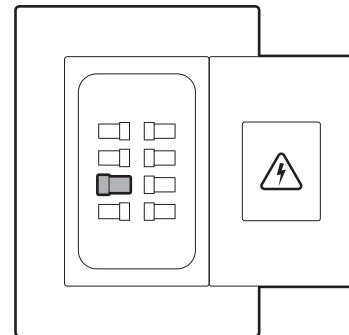


Installazione del videocitofono

1.

Interrompere l'alimentazione dal quadro elettrico.

NOTA: In caso di dubbi sull'interruttore da disattivare, spegnere l'interruttore principale o contattare un elettricista.

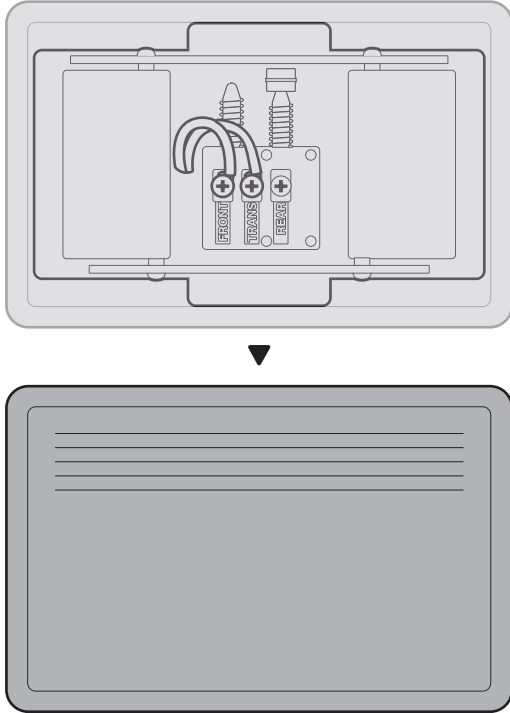


ATTENZIONE!

Durante il processo di installazione si maneggeranno cavi elettrici. Se non si è a proprio agio o non si ha esperienza, consultare un elettricista certificato.

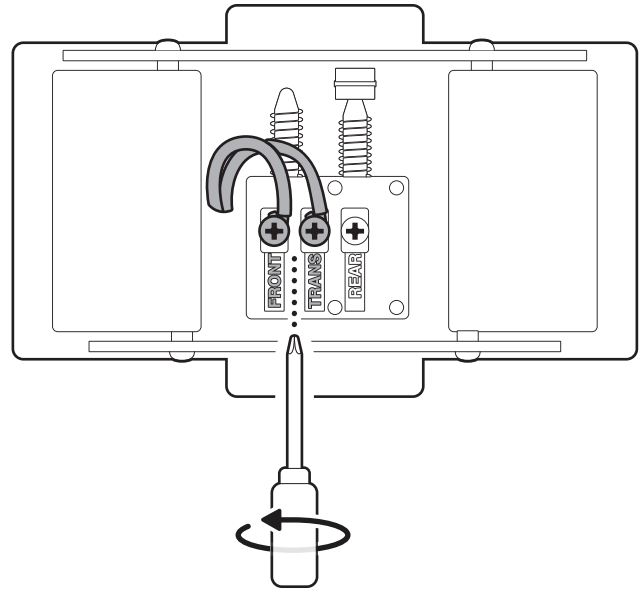
2.

Rimuovere il coperchio del campanello del citofono.



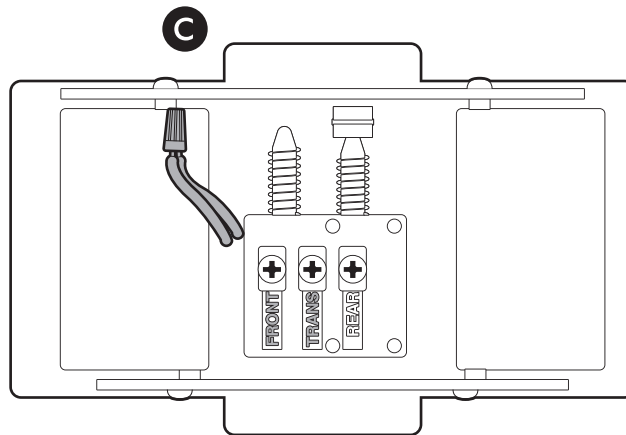
3.

Scollegare i fili collegati al campanello.



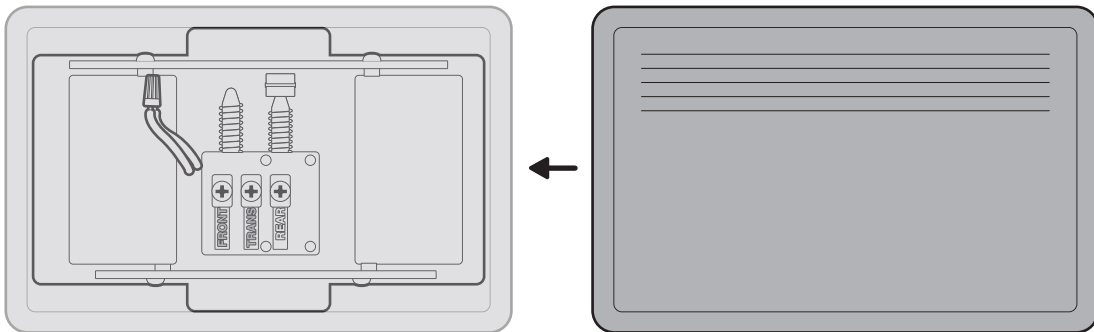
4.

Utilizzare il dado per cavo incluso per collegare i fili tra loro.



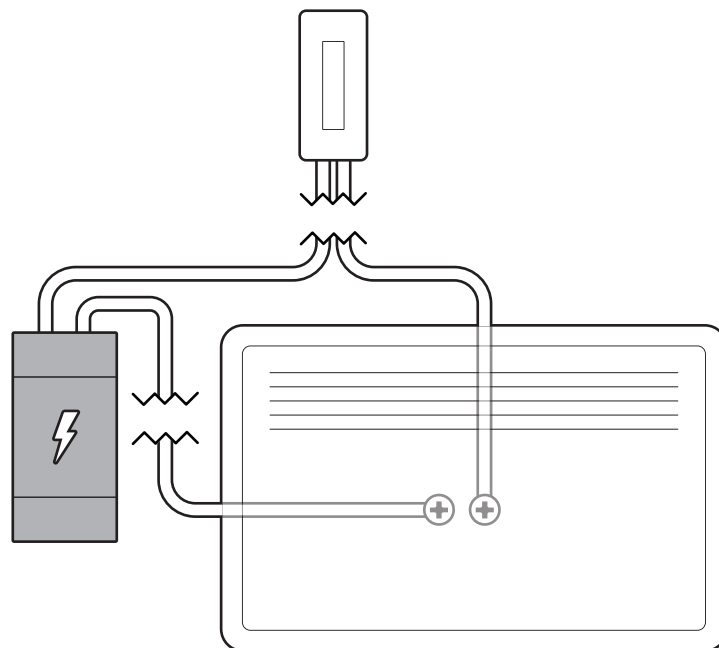
5.

Riposizionare il coperchio del campanello.



6.

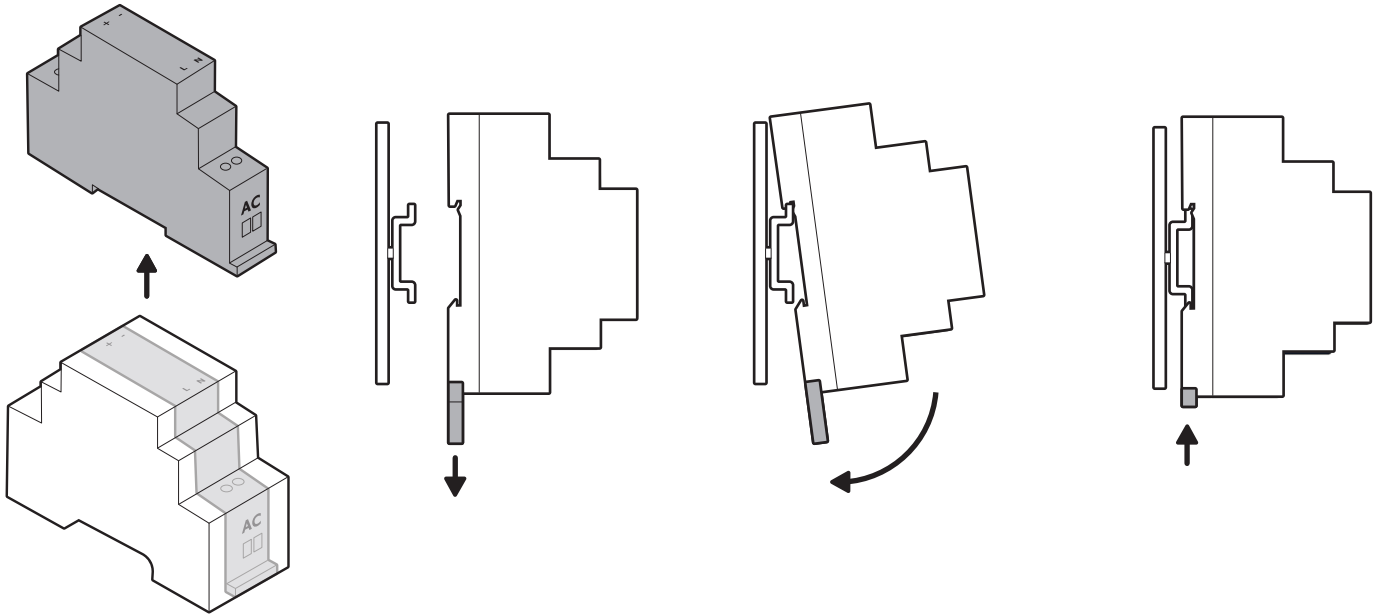
Individuare il trasformatore per citofono esistente.



7.

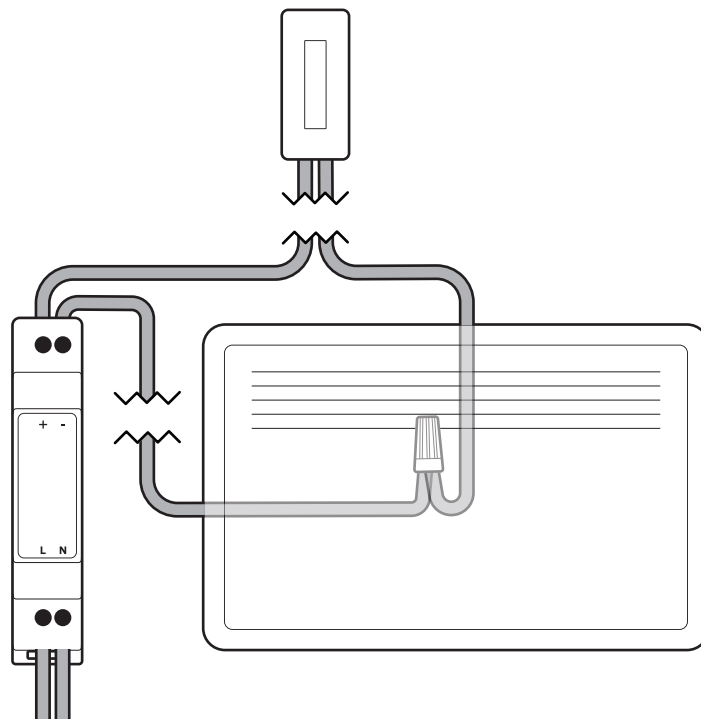
Installare il trasformatore incluso.

(Facoltativo) Rimuovere il trasformatore dal suo alloggiamento.



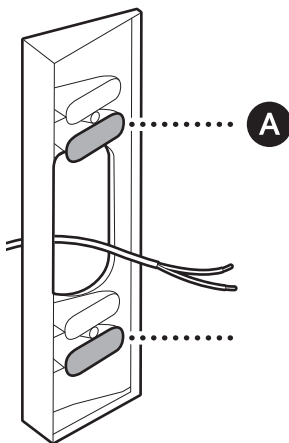
8.

Collegare l'alimentazione ai terminali L e N nella parte inferiore e il citofono ai terminali positivo e negativo (i fili del citofono possono essere collegati a entrambi i terminali).

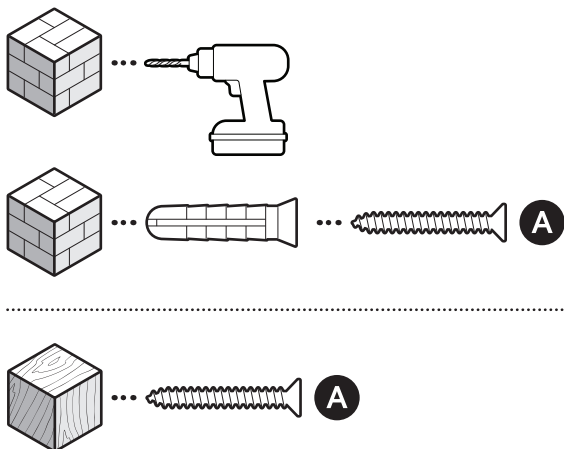


9.

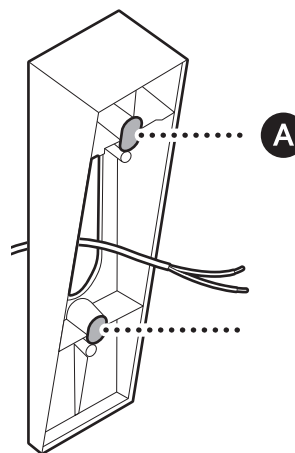
(Facoltativo) In caso di installazione ad angolo, installare il supporto angolare sui fili del videocitofono utilizzando i fori inferiori delle sezioni superiore e inferiore, assicurandosi che sia rivolto nella direzione di visualizzazione desiderata.



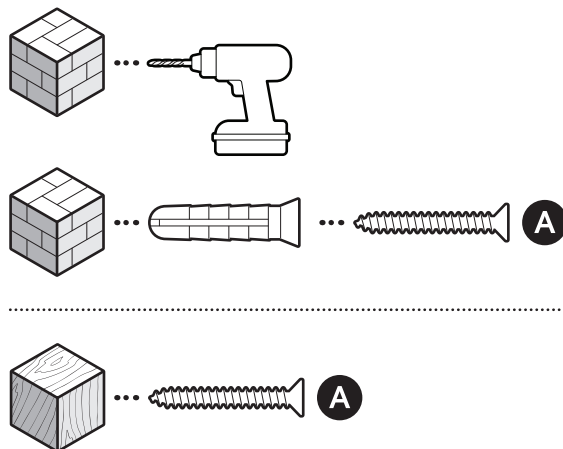
Per superfici in stucco, mattoni o cemento, utilizzare una punta da trapano per muratura da 6 mm per praticare i fori per i tasselli inclusi.



(Facoltativo) In caso di installazione con supporto a cuneo, installare il supporto sui fili del videocitofono utilizzando le viti incluse con il kit con cunei, assicurandosi che sia rivolto verso il basso.

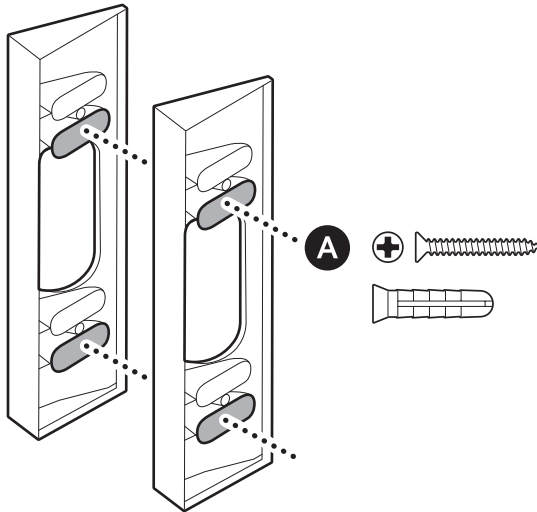


Per superfici in stucco, mattoni o cemento, utilizzare una punta da trapano per muratura da 6 mm per praticare i fori per i tasselli inclusi.



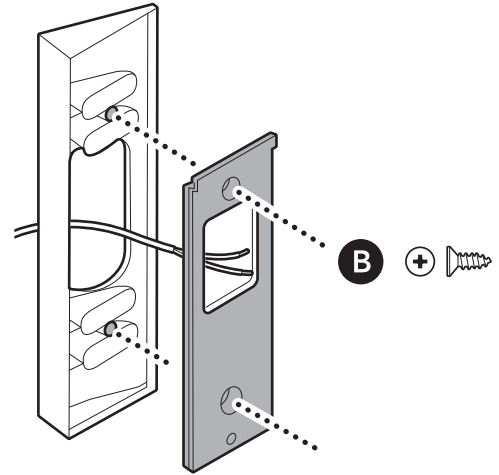
10.

(Facoltativo) Se si installano più supporti a cuneo o ad angolo, inserire le viti attraverso entrambi i supporti per tenerli uniti.



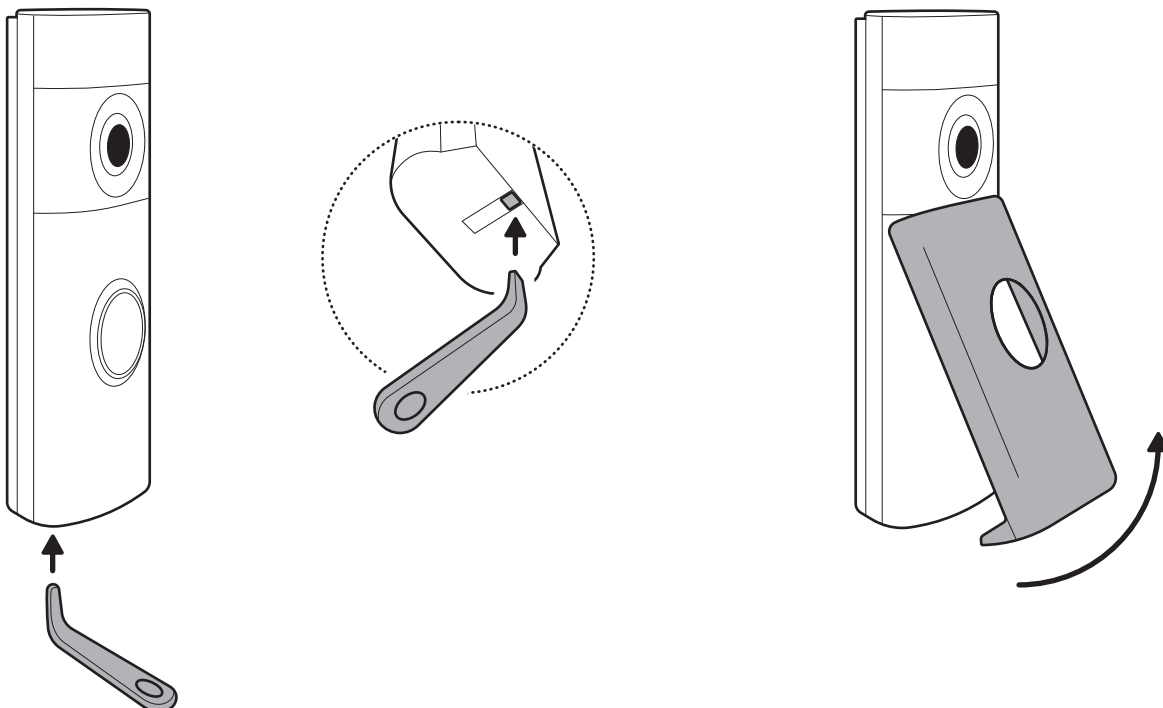
11.

Installare la staffa per il montaggio sul supporto o direttamente sopra il cablaggio del videocitofono con le viti incluse.



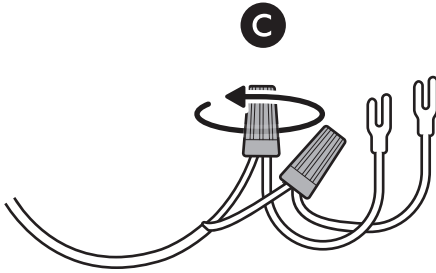
12.

Rimuovere la mascherina del videocitofono inserendo lo strumento di rimozione nella fessura sul fondo del videocitofono.



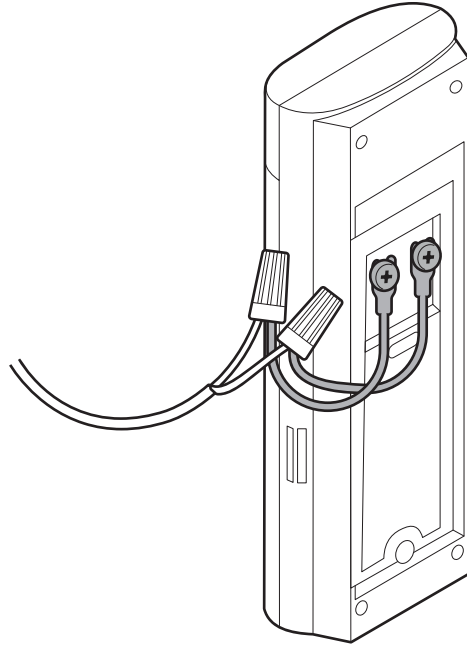
13.

Fissare i connettori a forcella forniti al cablaggio del videocitofono utilizzando i dadi per cavi.



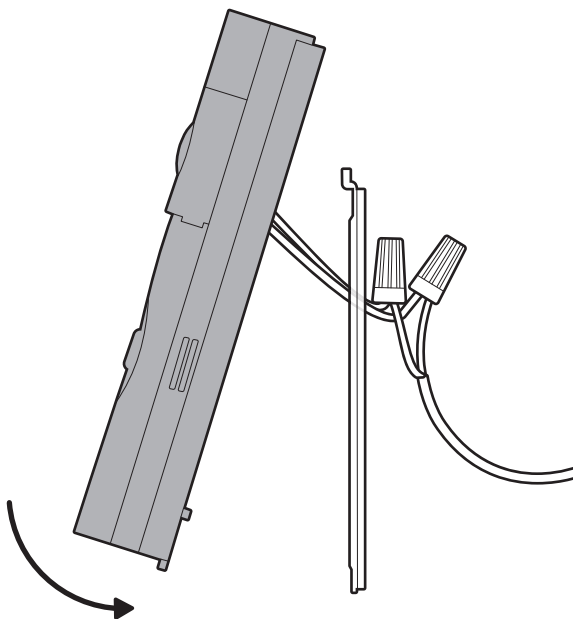
14.

Collegare i connettori a forcella ai terminali dei fili del videocitofono.



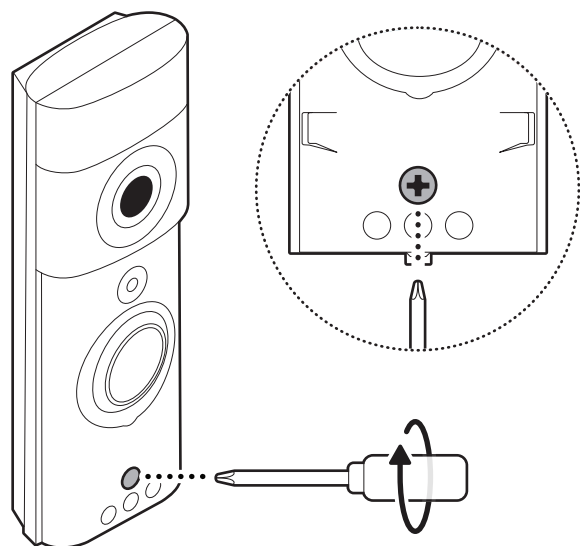
15.

Montare il videocitofono agganciandolo alla staffa e spingendolo verso il basso.



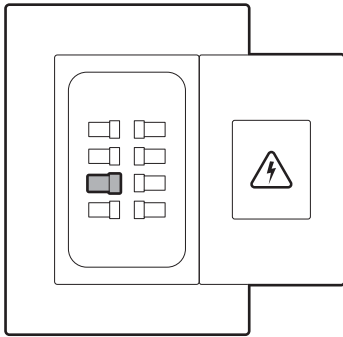
16.

Serrare la vite di sicurezza.



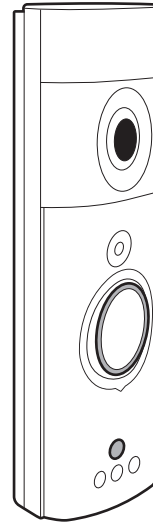
17.

Ripristinare la corrente sul quadro elettrico.



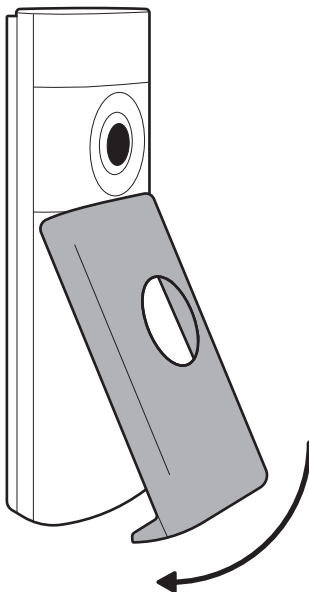
18.

Suonare il campanello per verificare che tutti gli elementi siano collegati in modo corretto.



19

Ricollocare la mascherina.



ring.com/contact



ring.com/help

Ring LLC 12515 Cerise Ave, Hawthorne, CA, 90250, USA

Ring LLC / Amazon EU S.à.r.l., 38 Avenue John F. Kennedy, L-1855 Luxembourg / Amazon UK, 1 Principal Place, Worship Street, London, EC2A 2FA, United Kingdom

شركة Ring LLC طريق سيدريس مينسي 12515 مدينة هاوثورن، كاليفورنيا، 90250. الولايات المتحدة الأمريكية

©2025 Ring LLC or its affiliates. Ring and all related marks are trademarks of Ring LLC or its affiliates.