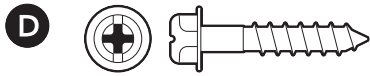
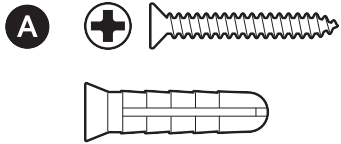


Hardware inkluderet

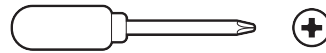


Inkluderet værktøj

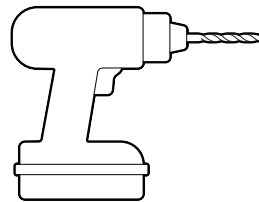


Afmonteringsværktøj

Nødvendigt værktøj



Stjerneskruetrækker



Bor med et 6 mm (1/4") murborehoved (ekstraudstyr)

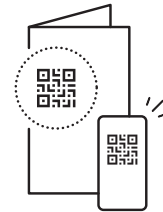
1.

Hent Ring-appen.



2.

Scan QR-koden.



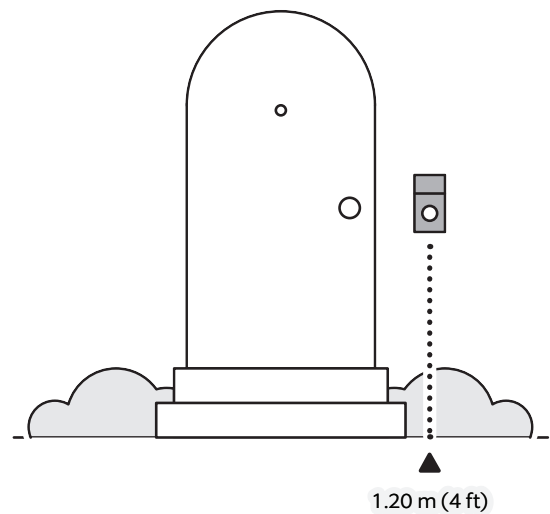
3.

Fjern beskyttelsesfolien.



4.

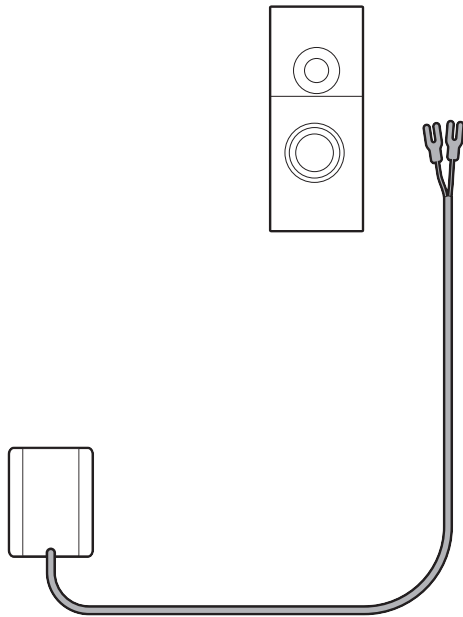
Vælg en placering til din dørklokke.



Installation af dørklokke

1.

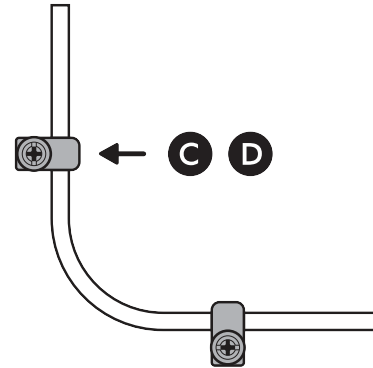
Uden at tilslutte strømadapteren skal du føre strømkablet fra stikkontakten til det sted, hvor du vil installere din dørklokke.



2.

Fastgør strømkablet med de medfølgende kabelklemmer.

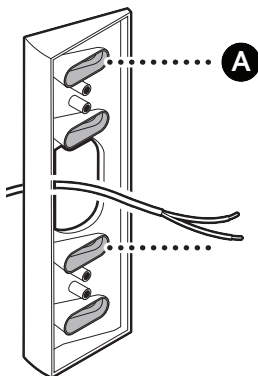
BEMÆRK: Hvis kablet føres gennem en væg, en dør eller et vindue, skal du passe på elektriske kabler og rør, når du borer.



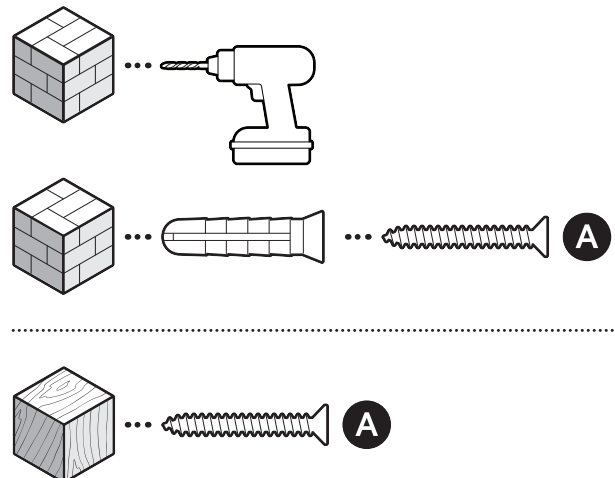
3.

(Valgfrit) Hvis du bruger et hjørnebeslag, skal du montere beslaget over dine dørklokkekabler ved hjælp af de store ovale huller, så det vender i den ønskede synsretning.

BEMÆRK: Flere hjørnebeslag kan stables oven på hinanden. Vi anbefaler ikke at stable mere end to.

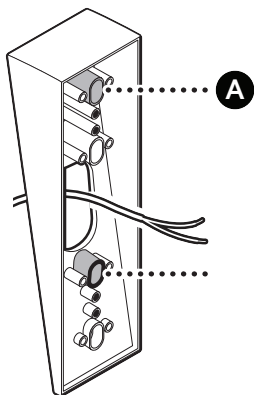


Hvis du monterer på stuk, mursten eller beton, skal du bruge et 6 mm murborehoved til at bore hullerne til de medfølgende murankre.

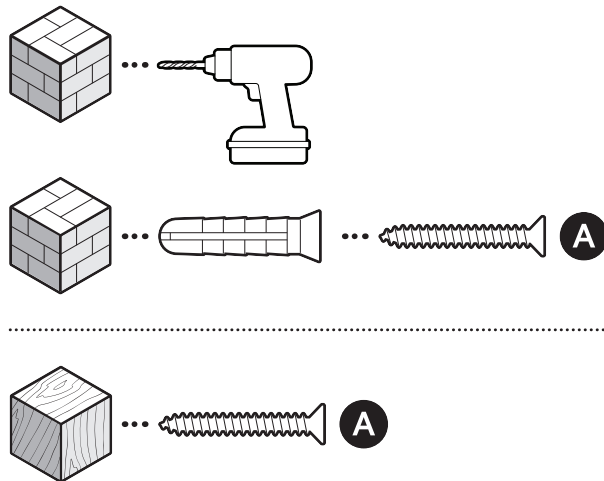


(Valgfrit) Hvis du bruger et kilebeslag, skal du montere beslaget over dine dørklokkekabler ved hjælp af de skruer, der følger med kilesættet, og sørge for, at det vender nedad.

BEMÆRK: Flere kilebeslag kan stables oven på hinanden. Vi anbefaler ikke at stable mere end to.

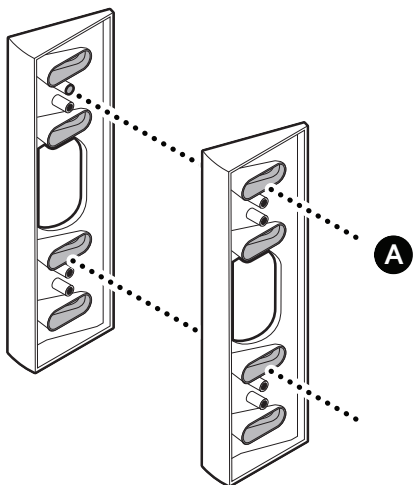


Hvis du monterer på stuk, mursten eller beton, skal du bruge et 6 mm (1/4") murborehoved til at bore hullerne til de inkluderede murankre.



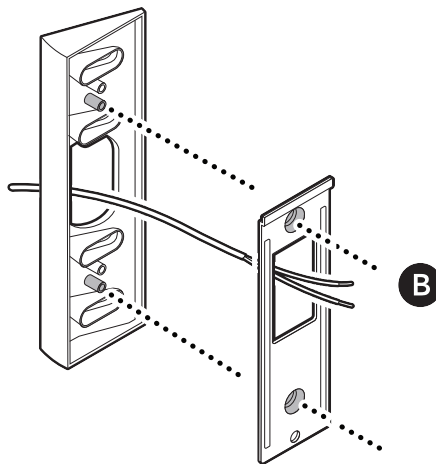
4.

(Valgfrit) Hvis du monterer flere kile- eller hjørnebeslag, skal du føre skruer gennem begge beslag for at holde dem sammen.



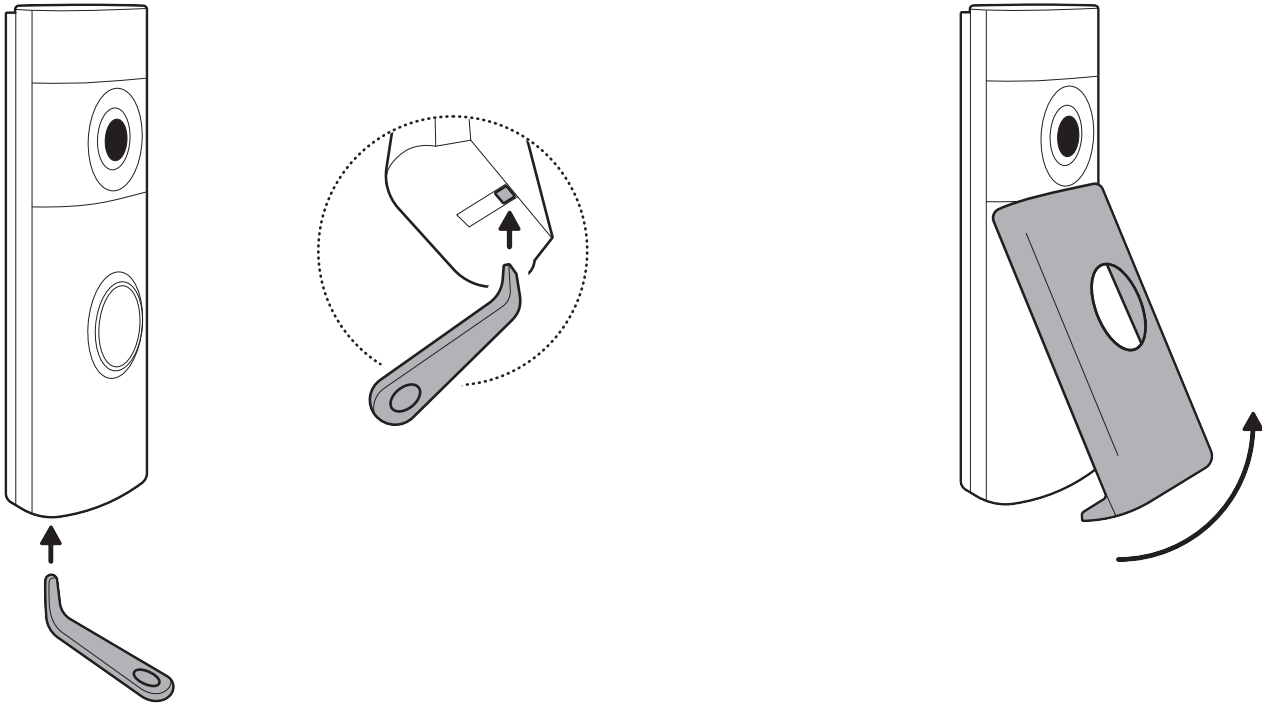
5.

Installer monteringsbeslaget på dit beslag eller direkte over dørklokkens ledninger med de medfølgende skruer.



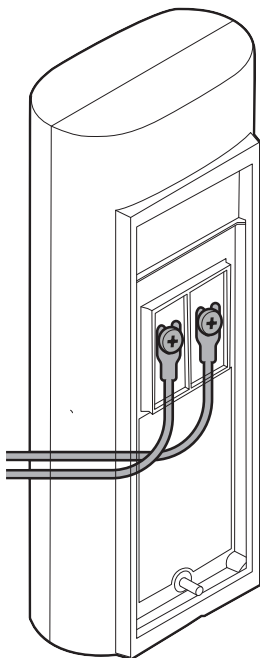
6.

Fjern din dørklokkes frontpanel ved at indføre afmonteringsværktøjet i rillen nederst på din dørklokke.



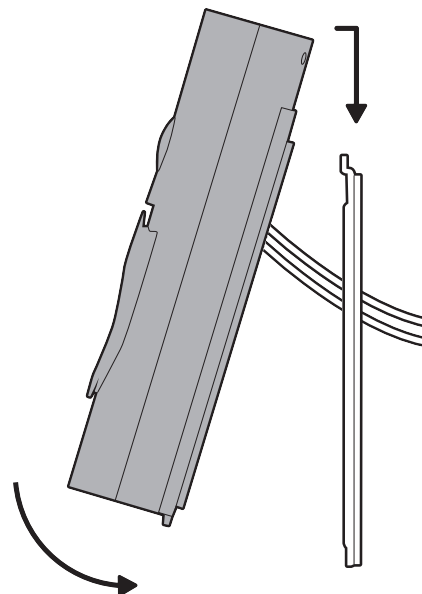
7.

Tilslut strømkablet til din dørklokkes kabelterminaler.



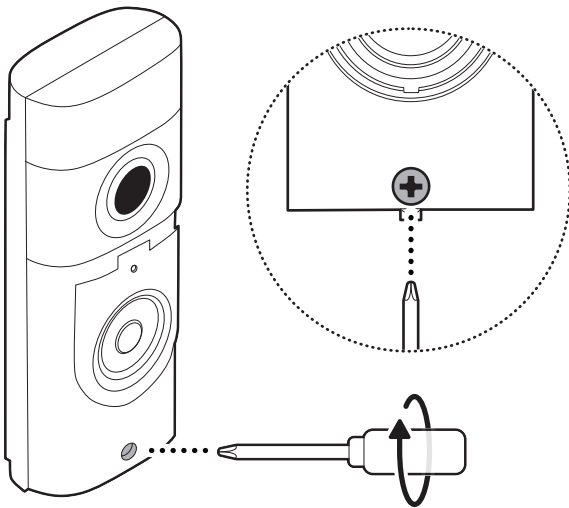
8.

Monter din dørklokke ved at hægte den over beslaget og trykke ned.



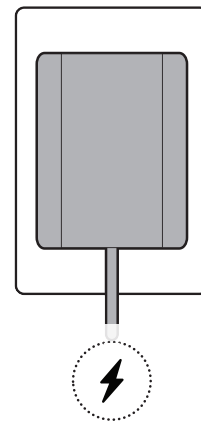
9.

Spænd sikkerhedsskruen.



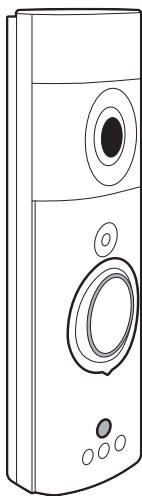
10.

Tilslut strømadapteren.



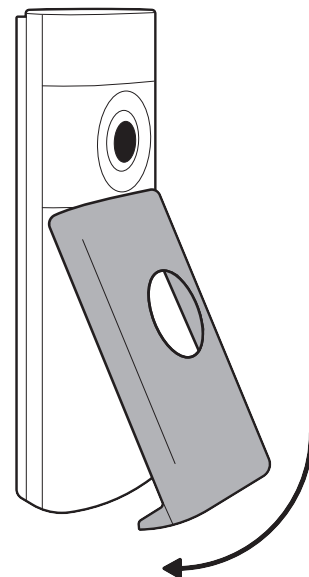
11.

Ring på din dørklokke for at sikre dig, at alt er tilsluttet korrekt.



12.

Sæt frontpanelet på igen.





ring.com/contact



ring.com/help