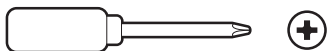


## Benodigd gereedschap

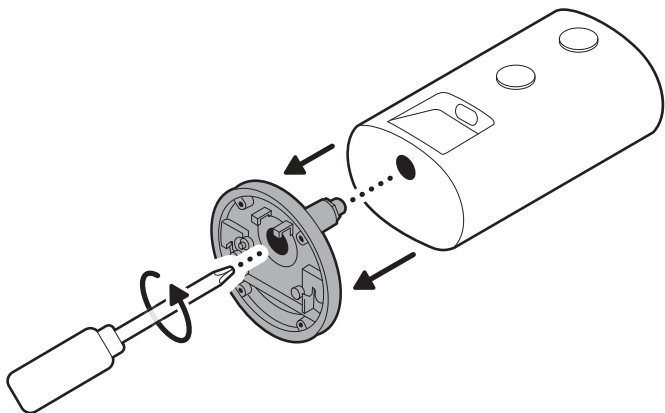


Kruiskopschroevendraaier

**LET OP:** Gebruik geen boor tijdens de installatie. Het gebruik van een boor kan de lenskap of je apparaat beschadigen.

2.

Schroef los om de camerabeugel los te maken.

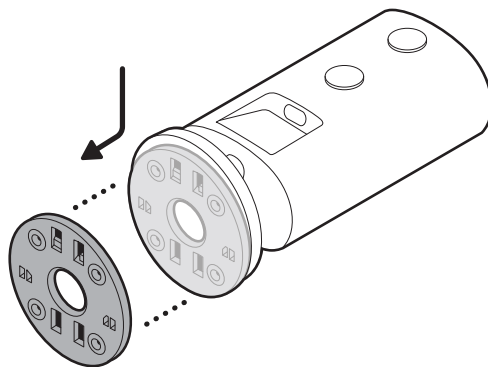


## Horizontale bevestiging

UITSLUITEND VOOR GEBRUIK BINNENSHUIS

1.

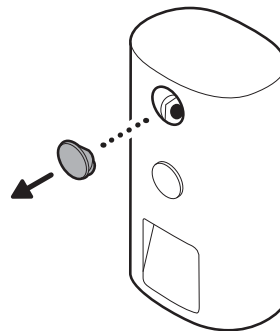
Schuif de montageplaat in de tegenovergestelde richting van de UP-pijl om deze te verwijderen.



3.

Verwijder de bovenste rubberen afdekking aan de achterkant van de camera.

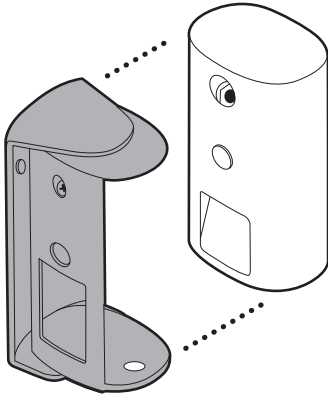
**LET OP:** bewaar de rubberen afdekking op een veilige plek. Plaats deze terug als het gat niet wordt gebruikt.



4.

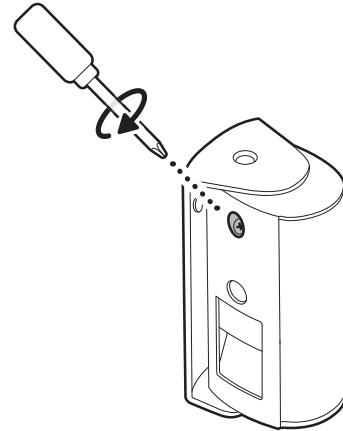
Plaats je lenskap op je camera in de geopende stand.

**LET OP:** koppel indien nodig de voedingskabel los.



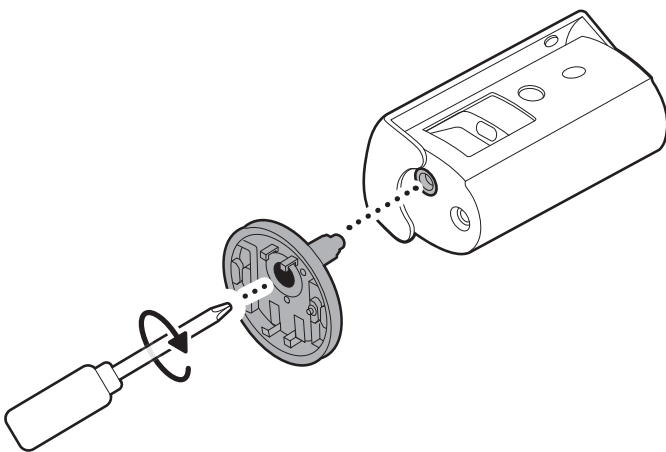
5.

Draai de schroef vast in het bovenste gaatje aan de achterkant van je camera.



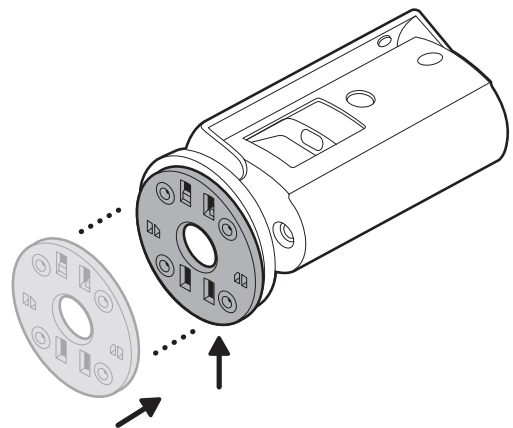
6.

Bevestig de beugel aan de onderkant van je camera met de schroef.



7.

Plaats de montageplaat terug door deze op zijn plaats te schuiven tot je een klik hoort.

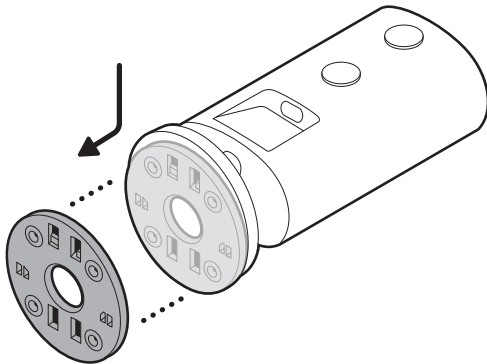


## Bevestiging aan een muur

UITSLUITEND VOOR GEBRUIK BINNENSHUIS

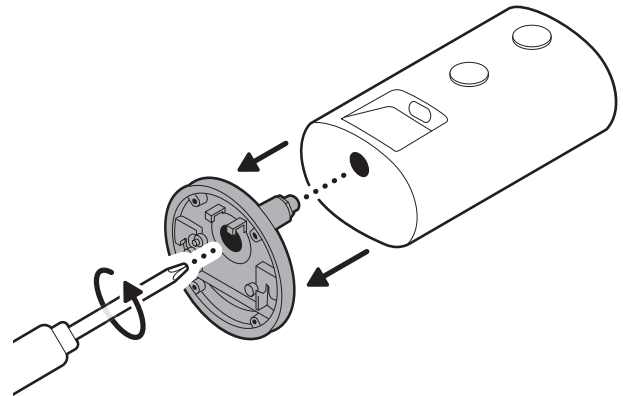
1.

Schuif de montageplaat in de tegenovergestelde richting van de UP-pijl om deze te verwijderen.



2.

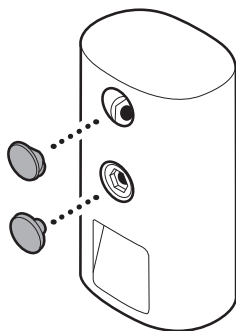
Schroef los om de camerabeugel los te maken.



3.

Verwijder de twee rubberen afdekkingen aan de achterkant van je camera.

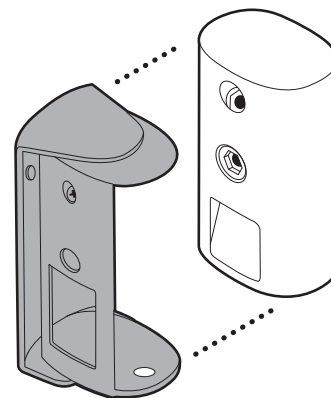
**LET OP:** bewaar de rubberen afdekkingen op een veilige plek. Plaats deze terug als het gat niet wordt gebruikt.



4.

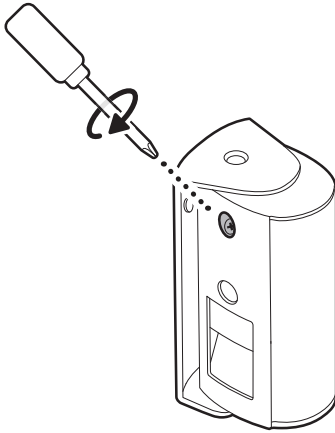
Plaats je lenskap op je camera in de geopende stand.

**LET OP:** koppel indien nodig de voedingskabel los.



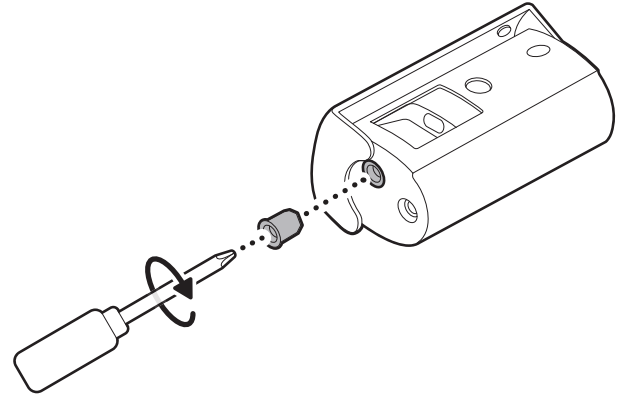
5.

Draai de schroef vast in het bovenste gaatje aan de achterkant van je camera.



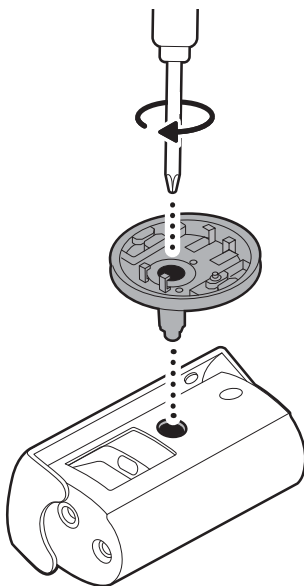
6.

Bevestig de schroefdop op de onderkant van je camera.



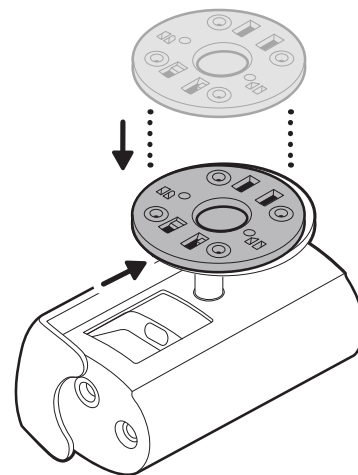
7.

Bevestig de camerabeugel aan de achterkant van de camera met de schroef.



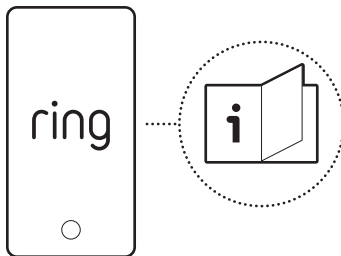
8.

Plaats de montageplaat terug door deze op zijn plaats te schuiven tot je een klik hoort.



## 9.

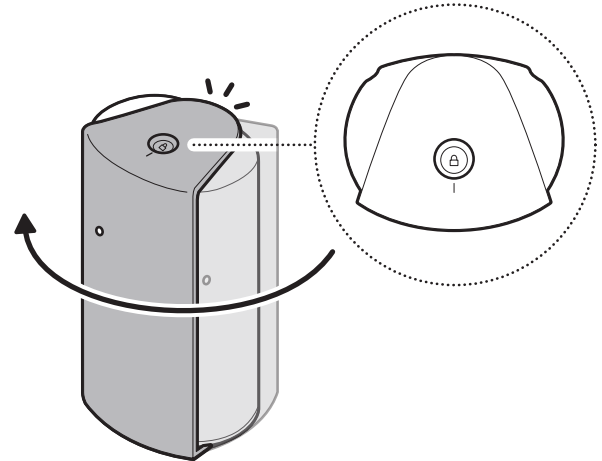
Raadpleeg de installatiegids van je camera om je camera aan de muur te bevestigen.



## De lenskap gebruiken

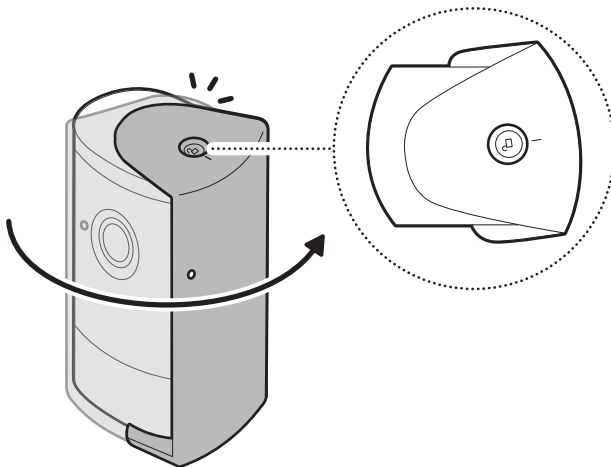
## 1.

Om je camera af te dekken, schuif je de lenskap naar de vergrendelde positie totdat je een klik voelt.




## 2.

Om je camera niet meer af te dekken, schuif je de lenskap naar de ontgrendelde stand totdat je een klik voelt.



 [ring.com/contact](https://ring.com/contact)

 [ring.com/help](https://ring.com/help)

Ring LLC 12515 Cerise Ave, Hawthorne, CA, 90250 USA

Ring LLC / Amazon EU S.à.r.l., 38 Avenue John F. Kennedy, L-1855 Luxembourg / Amazon UK, 1 Principal Place, Worship Street, London, EC2A 2FA, United Kingdom

アマゾンジャパン合同会社〒153-0064 東京都目黒区下目黒1-8-1

شركة Ring LLC طريق سيريس مينق 12515 مدينة هاوثورن، كاليفورنيا، 90250، الولايات المتحدة الأمريكية.  
©2025 Ring LLC or its affiliates. Ring and all related marks are trademarks of Ring LLC or its affiliates.

©2025 Ring LLC又はその関連会社。Ring及びこれらに関するすべての商標は、Ring LLC又はその関連会社の商標です。

