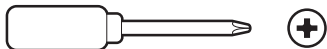


Herramientas necesarias



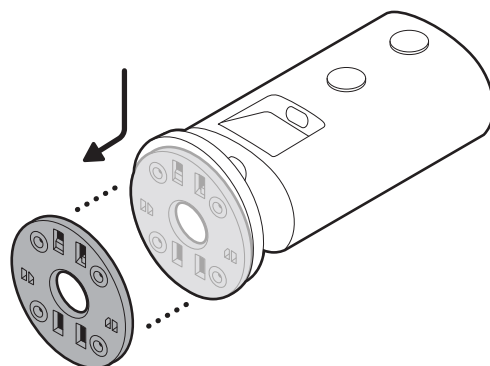
Destornillador de estrella

Instalación en superficies planas

SOLO PARA USO EN INTERIORES

1.

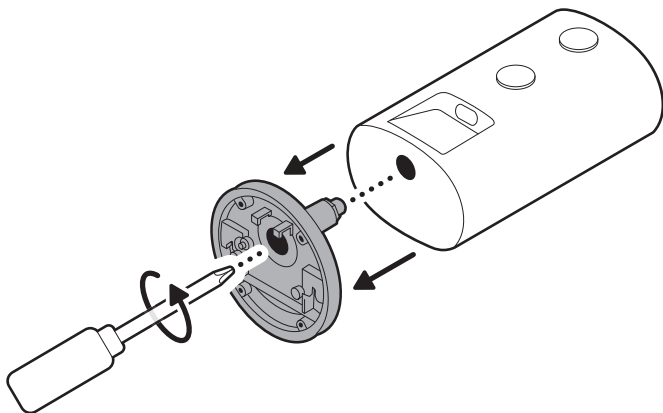
Desliza la placa de montaje en la dirección opuesta a la flecha (UP) para retirarla.



NOTA: No utilices un taladro durante la instalación. Si utilizas un taladro, puedes dañar la cubierta del objetivo o el dispositivo.

2.

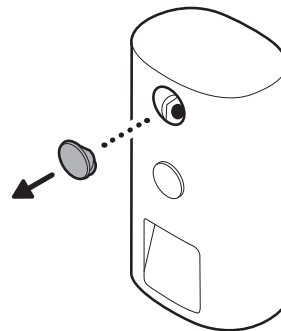
Desatornilla el soporte de la cámara para separarlo.



3.

Retira el tapón de goma superior de la parte posterior de la cámara.

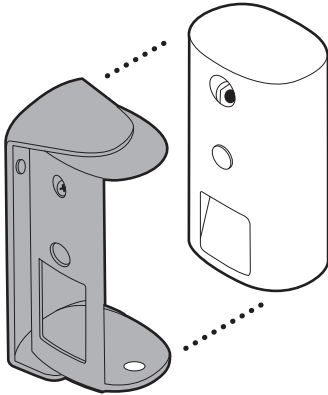
NOTA: guarda el tapón de goma en un lugar seguro. Vuelve a insertarlo cuando el orificio no esté en uso.



4.

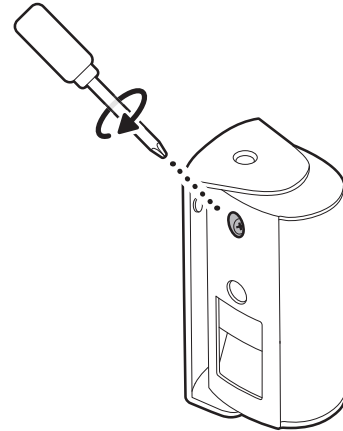
Coloca la cubierta del objetivo abierta en la cámara.

NOTA: desenchufa el cable de alimentación, si es necesario.



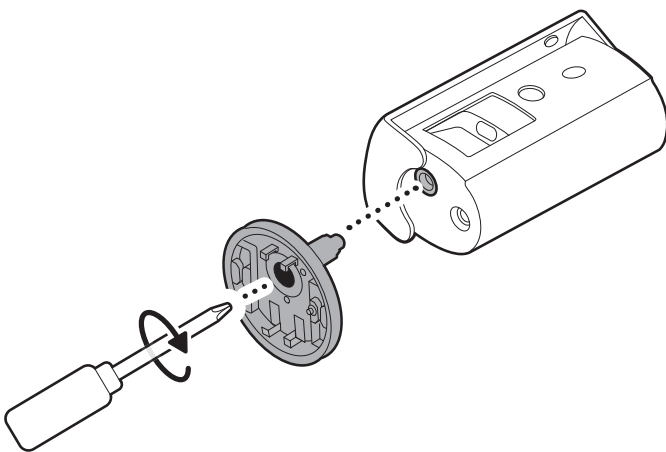
5.

Aprieta el tornillo en el orificio superior de la parte posterior de la cámara para fijarlo.



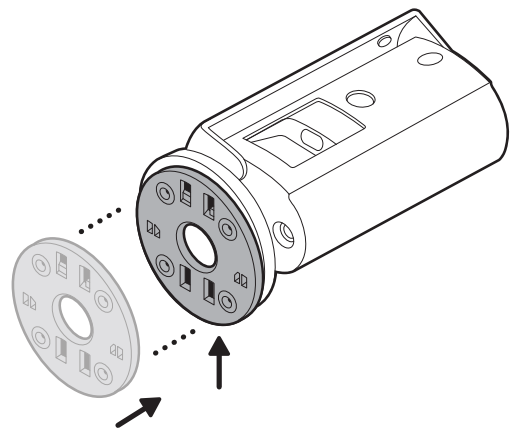
6.

Fija el soporte a la parte inferior de la cámara con el tornillo.



7.

Vuelve a fijar la placa de montaje. Para ello, deslízala hasta que oigas un clic.

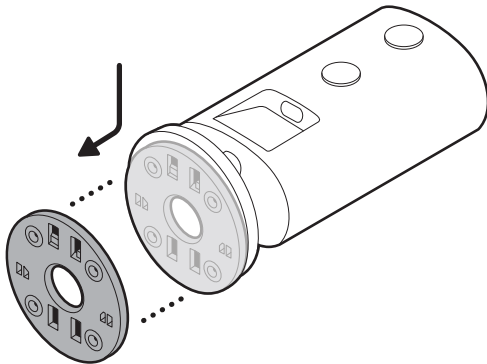


Instalación en paredes

SOLO PARA USO EN INTERIORES

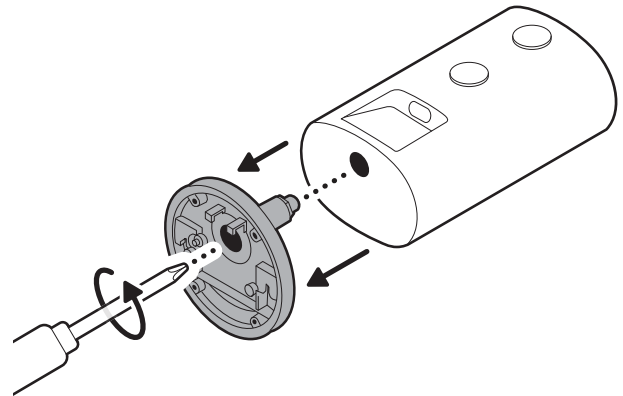
1.

Desliza la placa de montaje en la dirección opuesta a la flecha (UP) para retirarla.



2.

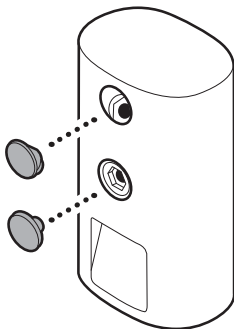
Desatornilla el soporte de la cámara para separarlo.



3.

Retira los dos tapones de goma situados en la parte posterior de la cámara.

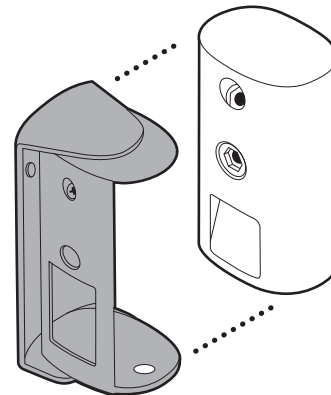
NOTA: guarda los tapones de goma en un lugar seguro. Vuelve a insertarlos cuando el orificio no esté en uso.



4.

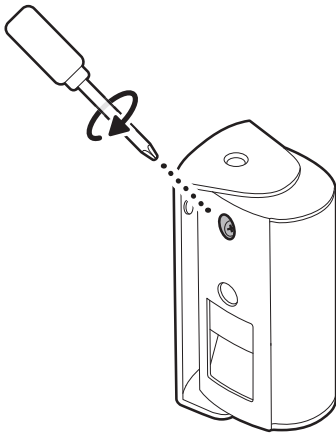
Coloca la cubierta del objetivo abierta en la cámara.

NOTA: desenchufa el cable de alimentación, si es necesario.



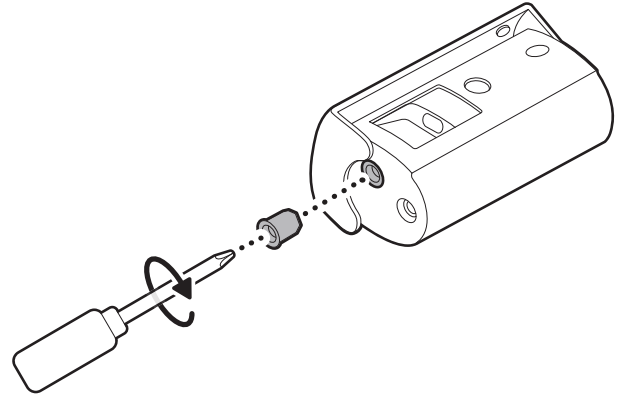
5.

Aprieta el tornillo en el orificio superior de la parte posterior de la cámara para fijarlo.



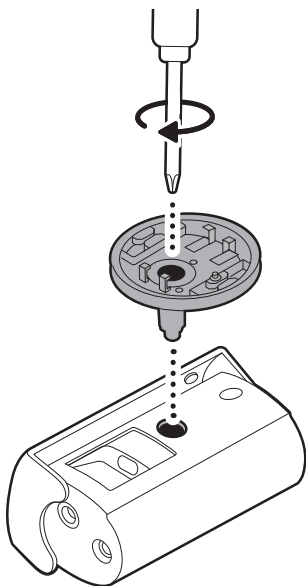
6.

Fija el tapón de rosca en la parte inferior de la cámara.



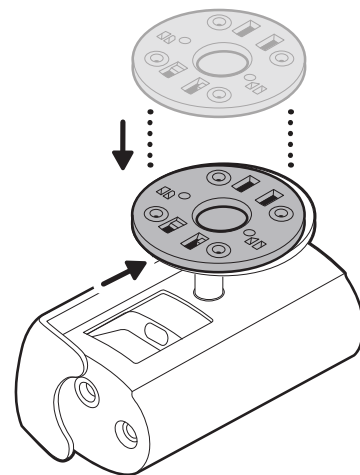
7.

Fija el soporte de la cámara a la parte posterior de la cámara con el tornillo.



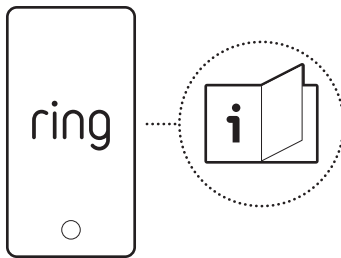
8.

Vuelve a fijar la placa de montaje. Para ello, deslízala hasta que oigas un clic.



9.

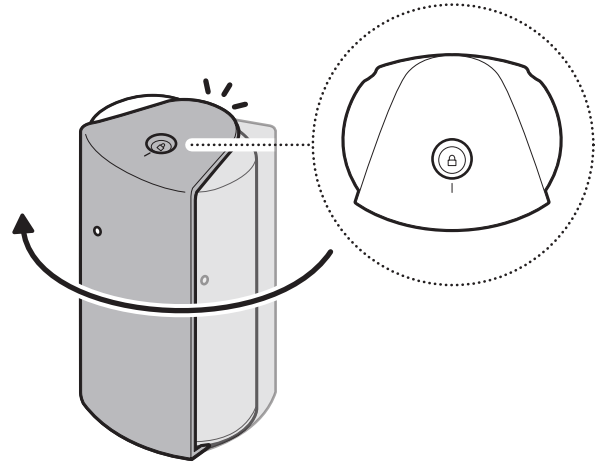
Consulta la guía de configuración de la cámara para fijarla a la pared.



Uso de la cubierta del objetivo

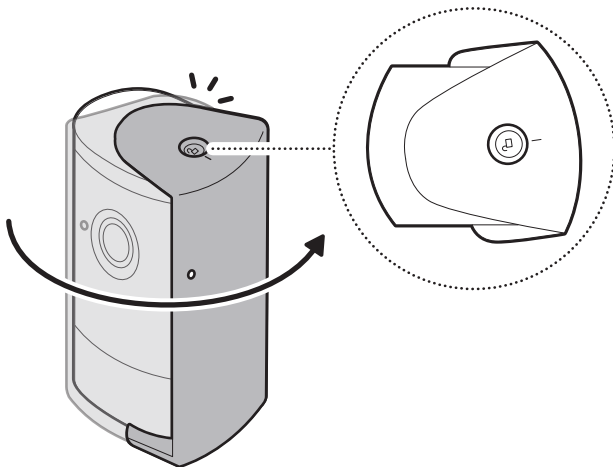
1.

Para tapar la cámara, desliza la cubierta del objetivo hacia la posición de bloqueo hasta que oigas un clic.




2.

Para destapar la cámara, desliza la cubierta del objetivo hacia la posición de desbloqueo hasta que oigas un clic.



 ring.com/contact

 ring.com/help

Ring LLC 12515 Cerise Ave, Hawthorne, CA, 90250 USA

Ring LLC / Amazon EU S.à.r.l., 38 Avenue John F. Kennedy, L-1855 Luxembourg / Amazon UK, 1 Principal Place, Worship Street, London, EC2A 2FA, United Kingdom

アマゾンジャパン合同会社〒153-0064 東京都目黒区下目黒1-8-1

شركة Ring LLC طريق سيريس مينق 12515 مدينة هاوثورن، كاليفورنيا، 90250، الولايات المتحدة الأمريكية.
©2025 Ring LLC or its affiliates. Ring and all related marks are trademarks of Ring LLC or its affiliates.

©2025 Ring LLC又はその関連会社。Ring及びこれらに関するすべての商標は、Ring LLC又はその関連会社の商標です。

