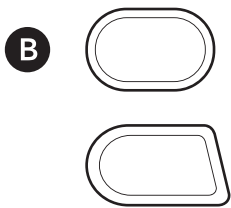
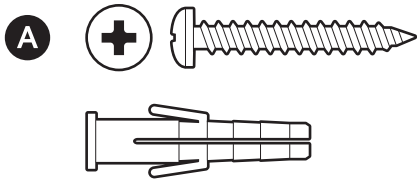
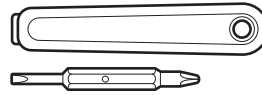


## Im Lieferumfang enthaltenes Montagematerial

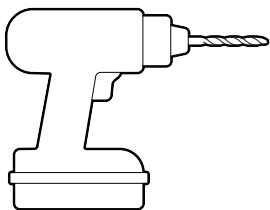


## Enthaltene Werkzeuge

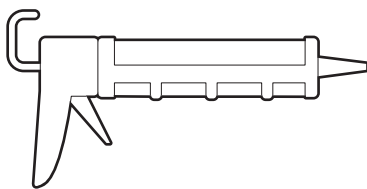


Schraubendreher

## Benötigte Werkzeuge



Eine Bohrmaschine mit 6-mm-Steinbohrer (optional)



Kartuschenpistole



**WARNUNG:** Stromschlaggefahr. Trennen Sie vor der Installation die Stromversorgung an der Sicherung oder am Schutzschalter.

**ACHTUNG:** Brandgefahr. Installieren Sie das Gerät nicht in der Nähe von brennbaren oder leicht entflammaren Oberflächen.

**HINWEIS:** Die Flutlichtkamera muss auf einer runden, wetterfesten, UL-gelisteten Abzweigdose mit einem Durchmesser von 101,6 mm (4 Zoll) installiert werden.

Dieses Handbuch dient nur zu Informationszwecken. Der Umgang mit elektrischem Strom kann gefährlich sein, wenn nicht die entsprechenden Sicherheitsvorkehrungen getroffen werden. Wenn Sie mit den in diesem Handbuch beschriebenen Vorgängen und Werkzeugen nicht vertraut sind oder wenig Erfahrung haben, empfehlen wir Ihnen, eine zugelassene Elektrofachkraft zu beauftragen.

1.

Ziehen Sie die Schutzfolie vom Kameraobjektiv ab.



2.

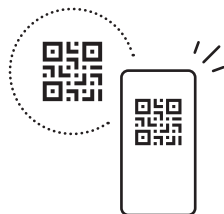
Laden Sie die Ring Always Home-App herunter.



3.

Scannen Sie den QR-Code auf dem Gerät.

**WARNUNG!** Professionelle Installation empfohlen.



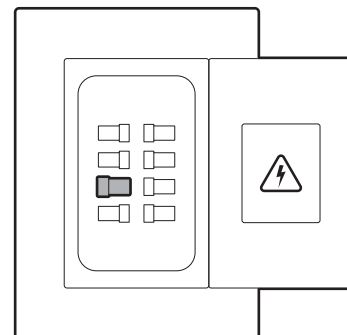
4.

Schalten Sie den Strom am Sicherungskasten aus.

**HINWEIS:** Wenn Sie sich nicht sicher sind, welcher Schutzschalter umgeschaltet werden muss, schalten Sie den Hauptschalter aus oder wenden Sie sich an eine zugelassene Elektrofachkraft.

Stellen Sie sicher, dass die Versorgungsspannung korrekt ist. Schließen Sie das Gerät an eine Stromquelle mit 100 bis 240 V AC, 50/60 Hz an.

Schließen Sie diese Flutlichtkamera nicht an einen Dimmer oder eine Zeitschaltuhr an.

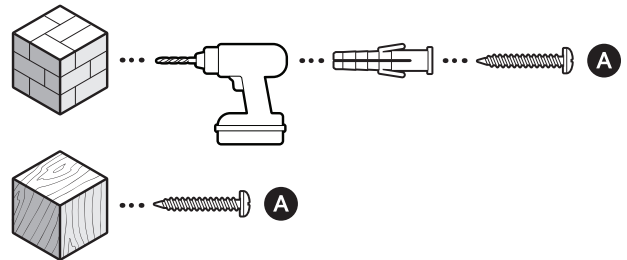
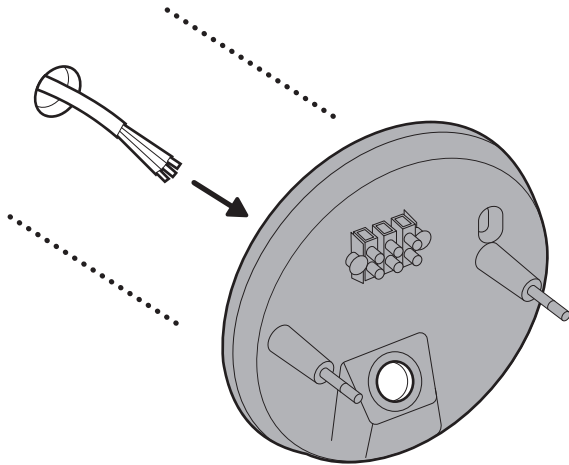


## Wandmontage

1.

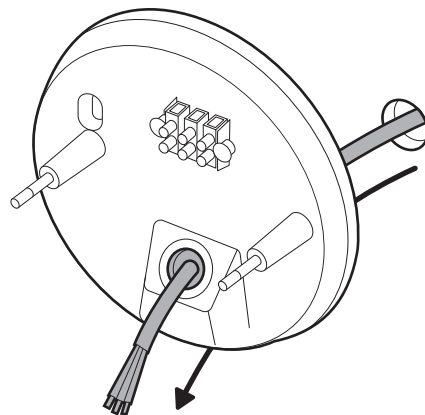
Demontieren Sie das vorhandene Flutlicht und klemmen Sie die Kabel ab.

Bohren Sie bei der Montage auf Putz, Ziegelstein oder Beton mit einem 6-mm-Steinbohrer Löcher für die enthaltenen Wanddübel.



2.

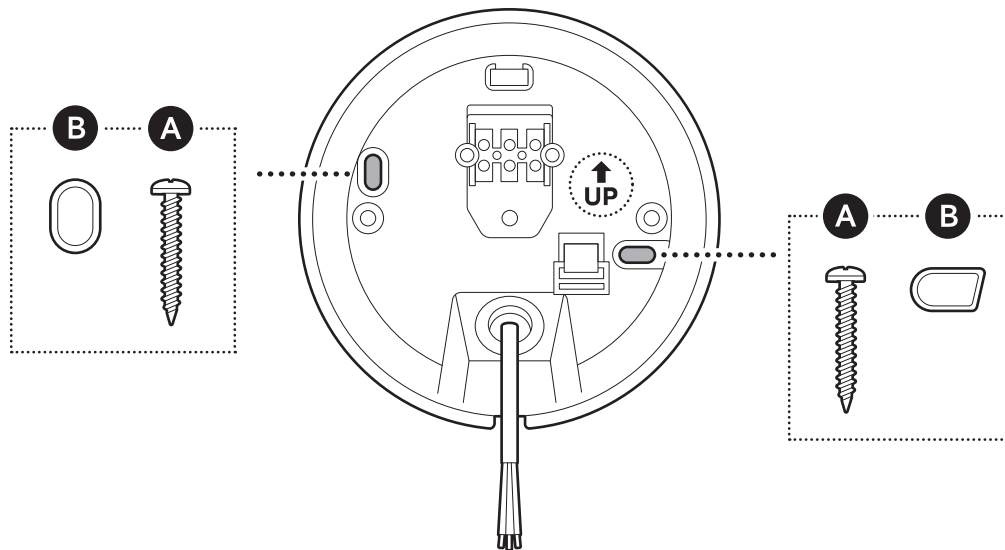
Führen Sie die Drähte durch die Montageplatte.



## 3.

Platzieren Sie die Montageplatte so an der Wand, dass der Pfeil „UP“ nach oben zeigt.

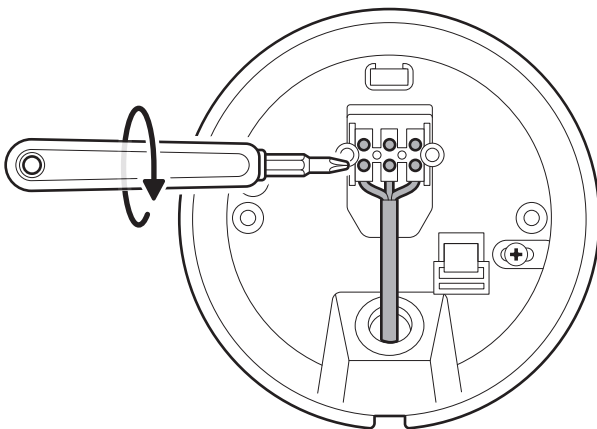
**HINWEIS:** Verwenden Sie den enthaltenen Schraubendreher sowie die Unterlegscheiben und Schrauben.



## 4.

Schließen Sie die Drähte mithilfe eines Schraubendrehers an den Klemmenblock an.

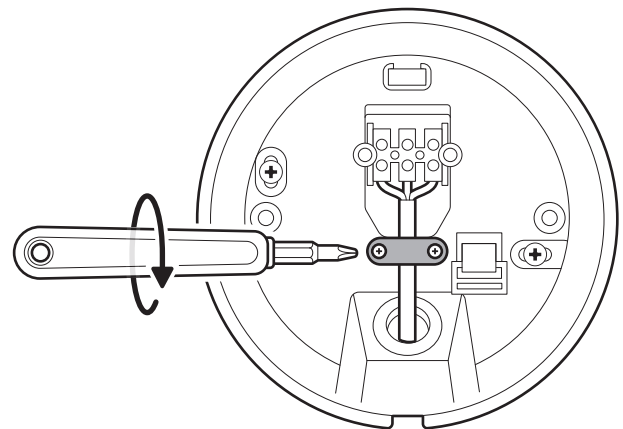
**HINWEIS:** Ziehen Sie vorsichtig an den einzelnen Adern, um zu prüfen, ob sie fest sitzen.



## 5.

Befestigen Sie die Andruckplatte über der Kabelisolierung und nicht über den einzelnen Adern.

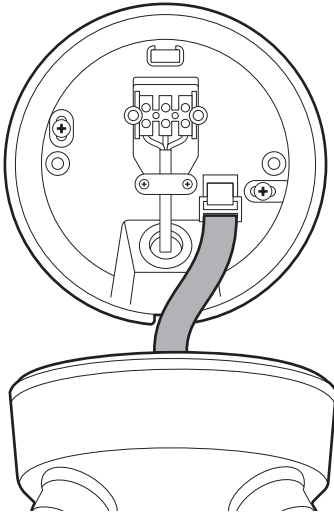
**ACHTUNG!** Brandgefahr. Befolgen Sie die in Ihrem Land geltenden Vorschriften für Elektroinstallationen. Wenden Sie sich an eine qualifizierte Elektrofachkraft in Ihrer Nähe, falls Sie sich bei der Installation unsicher oder unwohl fühlen.



6.

Nutzen Sie das Nylonband auf der Rückseite der Kamerahalterung, um sie an der Montageplatte einzuhängen.

**HINWEIS:** Achten Sie darauf, dass die Schnalle und der Haken fest sitzen, bevor Sie das Gerät loslassen.



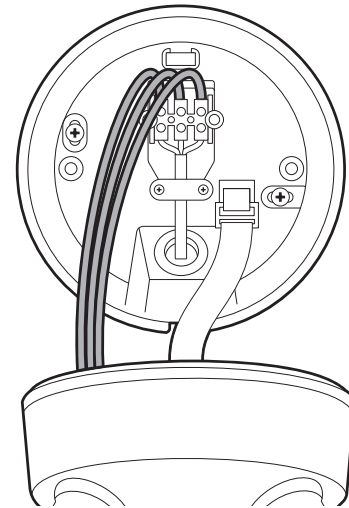
7.

Schließen Sie die Kabel der Kamera an der Klemmleiste an.

**HINWEIS:** Ziehen Sie vorsichtig an den einzelnen Adern, um zu prüfen, ob sie fest sitzen.

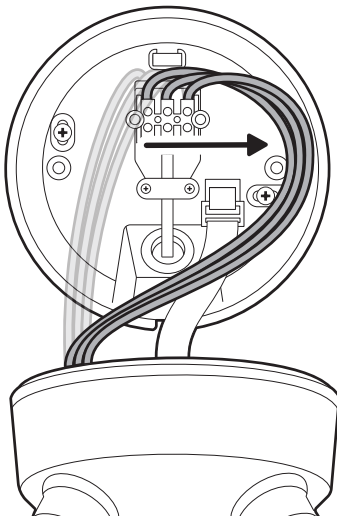
Erden Sie das Gerät ordnungsgemäß.

Halten Sie bei der Installation von Kabelverbindungen stets die geltenden Vorschriften und Normen ein.



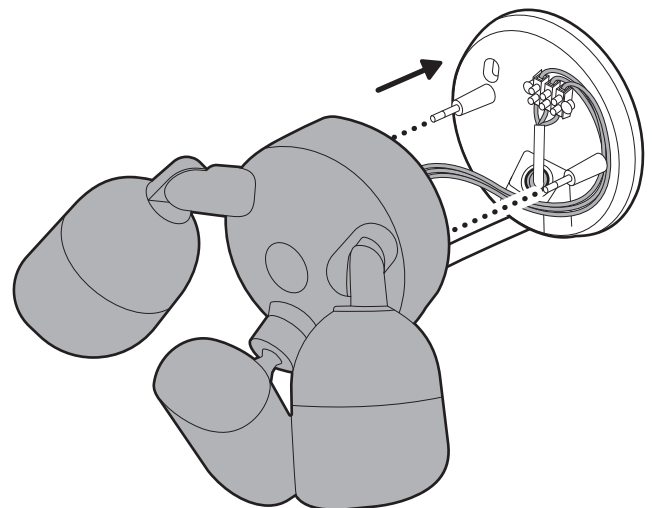
8.

Verlegen Sie die Drähte von der Kamera an der rechten Seite der Montageplatte entlang.



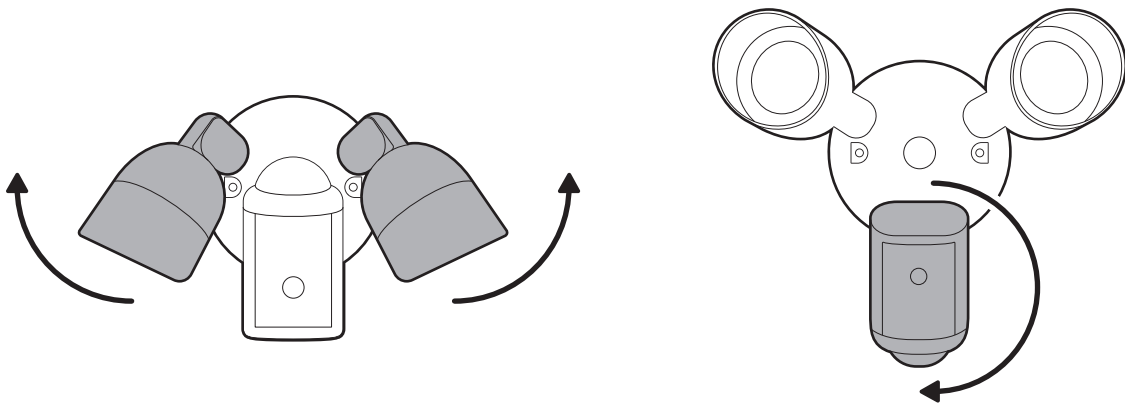
9.

Schieben Sie die Kamerahalterung auf die Montageplatte und befestigen Sie sie mit den enthaltenen Sechskantmutter.



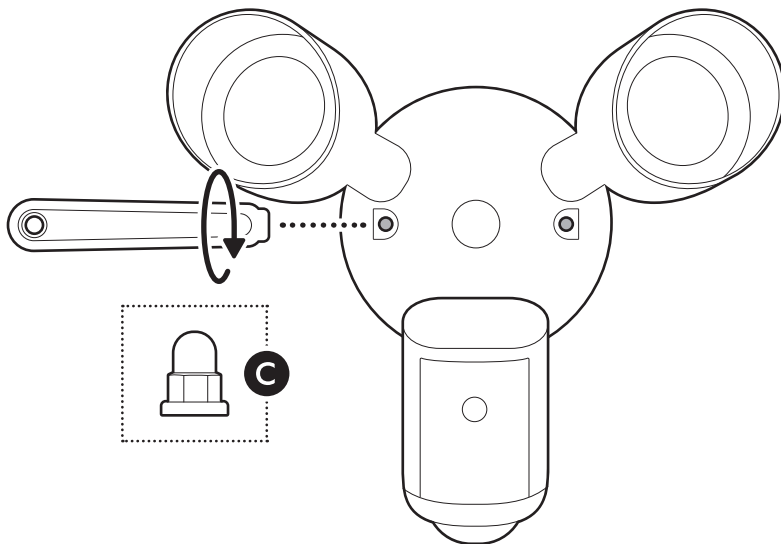
10.

Schwenken Sie die Leuchten zur Seite und drehen Sie dann die Kamera im Uhrzeigersinn.



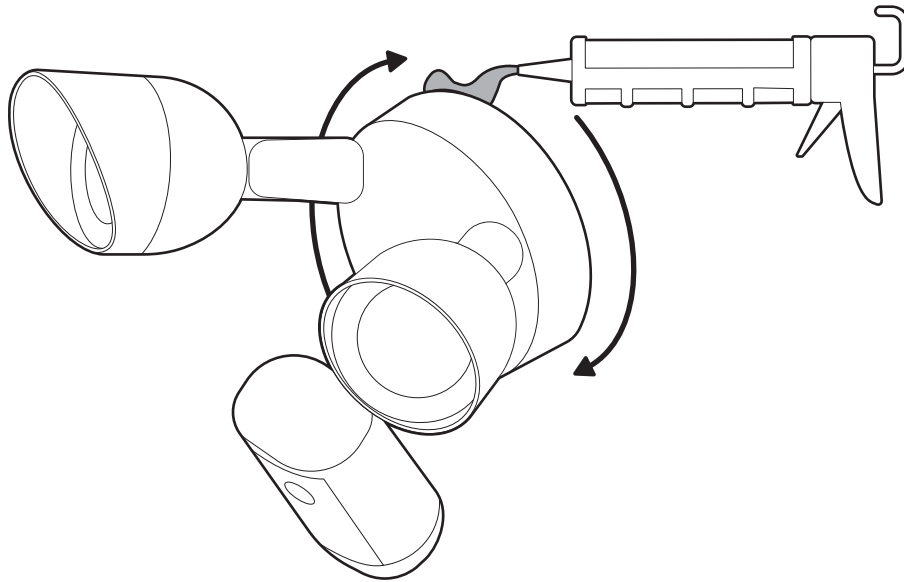
11.

Nehmen Sie den Schaft des enthaltenen Schraubendrehers ab und nutzen Sie den Griff, um die Sechskantmuttern festzuziehen. Decken Sie sie dann mit den enthaltenen Abdeckkappen für die Sechskantmuttern ab.



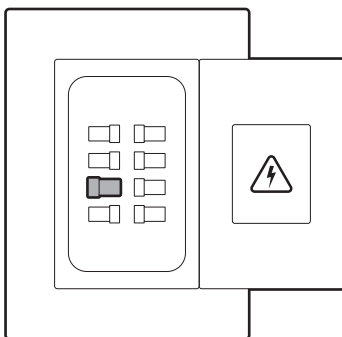
## 12.

Tragen Sie eine wetterfeste Silikon-Dichtmasse oder ein geeignetes Dichtmittel umlaufend am Gehäuse auf, um Lücken zwischen dem Gerät und der Montagefläche abzudichten.



## 13.

Schalten Sie den Strom am Sicherungskasten wieder ein.



[ring.com/contact](https://ring.com/contact)



[ring.com/help](https://ring.com/help)