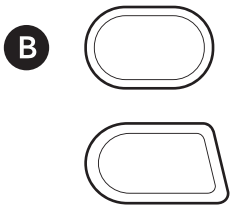
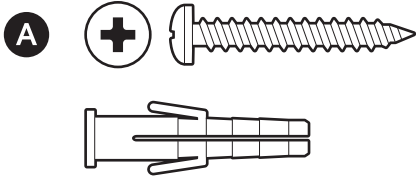
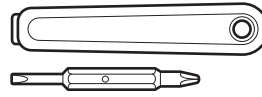


Materiali per l'installazione inclusi

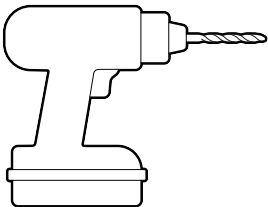


Attrezzi inclusi

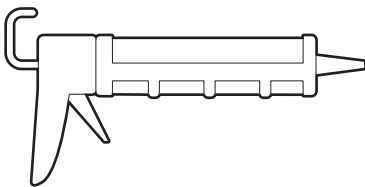


Cacciavite

Strumenti richiesti



Un trapano con una punta per muratura da 6 mm (opzionale)



Pistola sigillante



AVVERTENZA: rischio di scossa elettrica. Scollegare l'alimentazione dal fusibile o dal salvavita prima dell'installazione.

ATTENZIONE: pericolo di incendio. Non installare in prossimità di superfici combustibili o infiammabili.

NOTA: la videocamera con proiettore deve essere installata su una scatola elettrica rotonda da 4 pollici, resistente alle intemperie e omologata UL.

Questo manuale ha solo scopo informativo. Lavorare con l'elettricità può essere pericoloso, a meno che non si prendano le opportune precauzioni di sicurezza. Se non si ha dimestichezza o esperienza con le procedure e gli strumenti descritti in questo manuale, si consiglia di rivolgersi a un elettricista autorizzato.

1.

Rimuovere l'involucro protettivo dall'obiettivo della videocamera.



2.

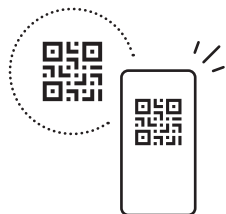
Scaricare l'app Ring Always Home.



3.

Scansionare il codice QR sul dispositivo.

AVVERTENZA! Si consiglia l'installazione professionale.



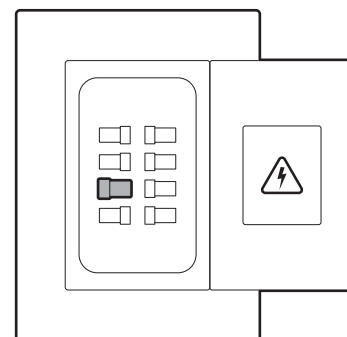
4.

Scollegare la corrente sul quadro elettrico.

NOTA: se non si è sicuri di quale interruttore disattivare, disattivare l'interruttore generale o contattare un elettricista abilitato.

Verificare che la tensione di alimentazione sia corretta. Collegare il dispositivo a una fonte di alimentazione da 100 a 240 VAC, 50/60Hz.

Non collegare la lampada a un interruttore dimmer o a un timer.

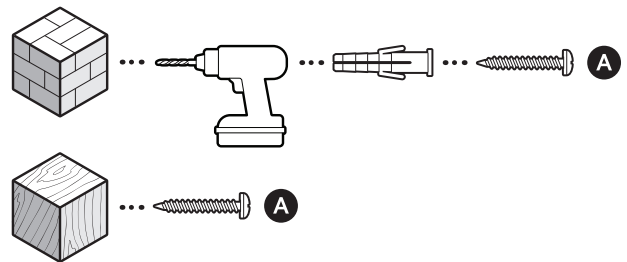
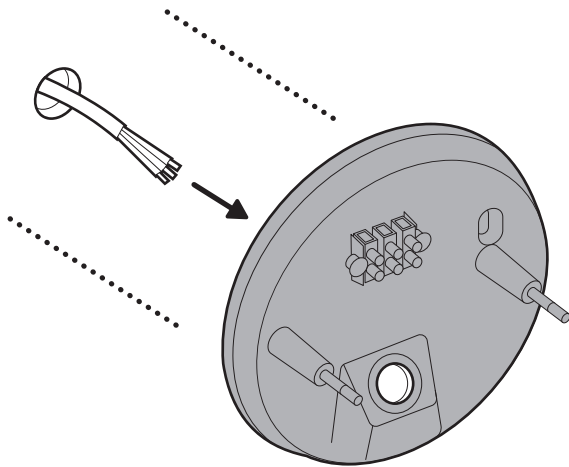


Installazione a parete

1.

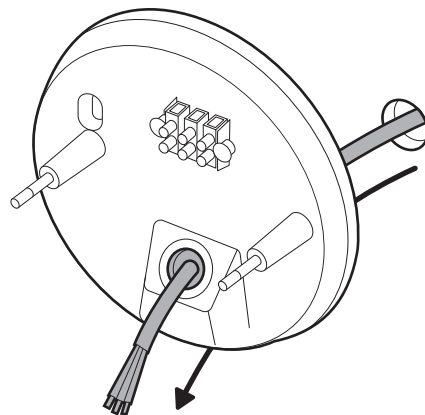
Rimuovere il proiettore in uso e scollegare i fili.

Per superfici in stucco, mattoni o cemento, utilizzare una punta per muratura da 6 mm per praticare i fori per i tasselli (a corredo).



2.

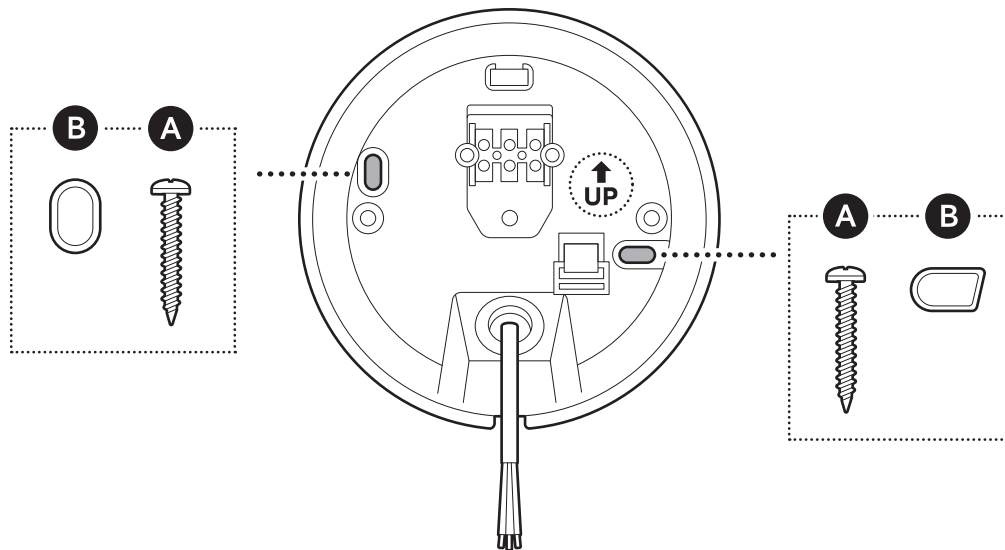
Fare passare i cavi attraverso la piastra di montaggio.



3.

Posizionare la piastra di montaggio con la freccia UP rivolta verso l'alto.

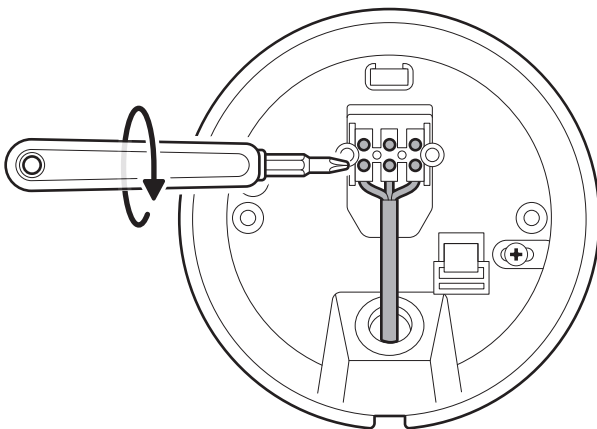
NOTA: usare il cacciavite, le rondelle e le viti in dotazione.



4.

Collegare i fili alla morsetteria con un cacciavite.

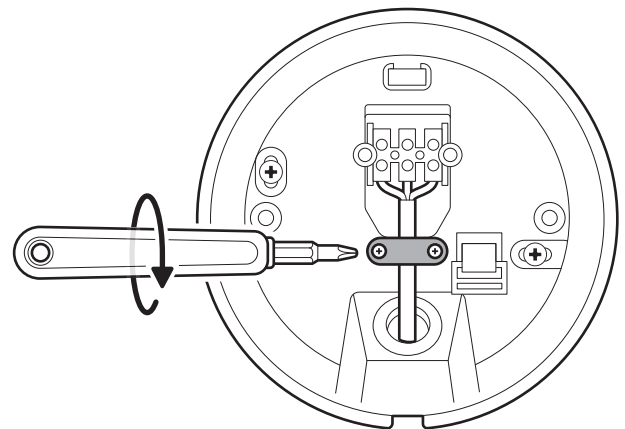
NOTA: tirare delicatamente i fili per assicurarsi che siano collegati saldamente.



5.

Fissare la piastra di pressione sull'isolamento del filo e non sui singoli fili.

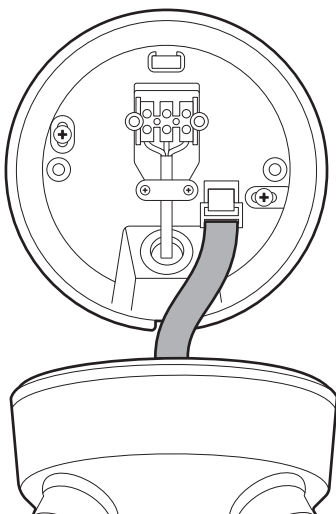
ATTENZIONE: rischio di incendio. Seguire le normative elettriche standard del proprio paese. In caso di dubbi o se non ci si sente a proprio agio nell'eseguire l'installazione, consultare un elettricista qualificato.



6.

Utilizzare la cinghia di nylon sul retro del dispositivo della videocamera per agganciarlo alla piastra di montaggio.

NOTA: assicurarsi che la fibbia e il gancio siano ben saldi prima di rilasciare.



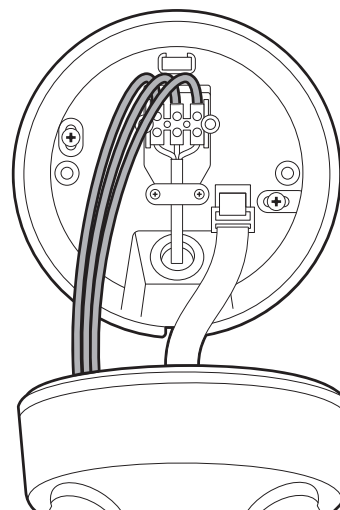
7.

Collegare i fili dalla videocamera alla morsetteria.

NOTA: tirare delicatamente i fili per assicurarsi che siano collegati saldamente.

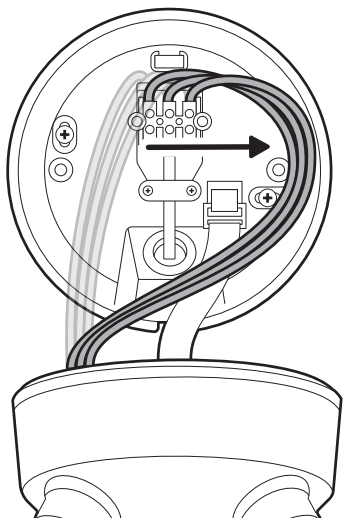
Controllare la corretta messa a terra del dispositivo.

Seguire sempre gli standard del codice quando si installano i collegamenti con alimentazione via cavo.



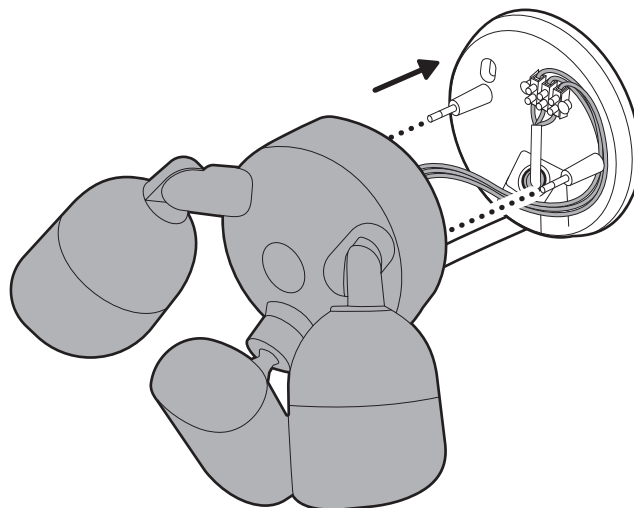
8.

Disporre i cavi del dispositivo della videocamera lungo il lato destro della piastra di montaggio.



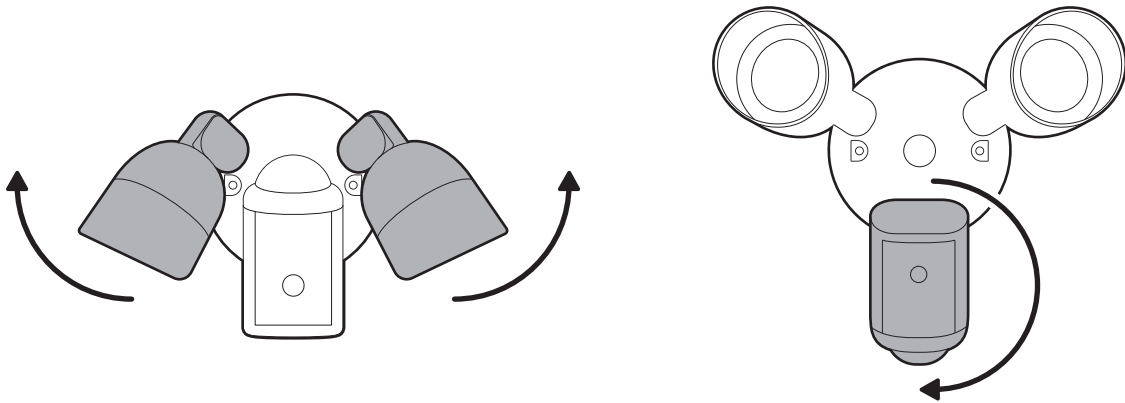
9.

Fare scorrere il dispositivo della videocamera sulla piastra di montaggio e fissarlo utilizzando i dadi esagonali inclusi.



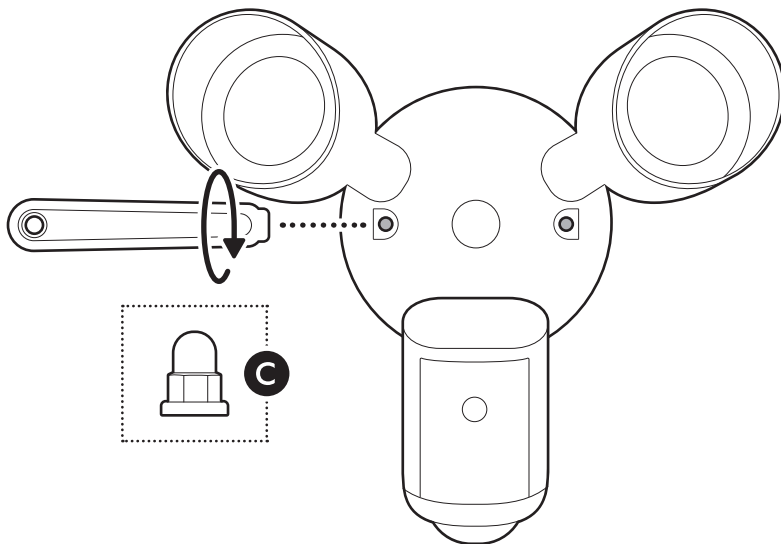
10.

Ruotare le luci in modo che non siano d'intralcio, quindi ruotare la videocamera in senso orario.



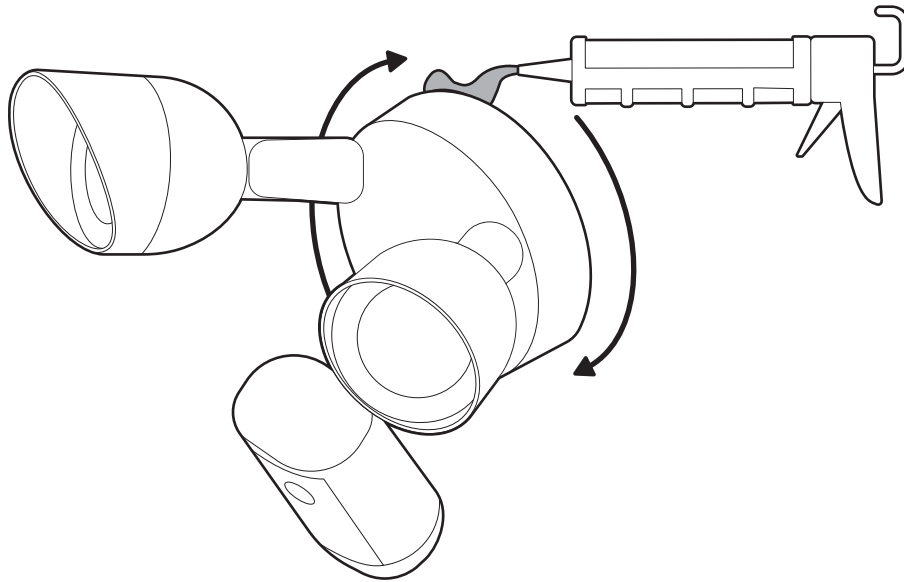
11.

Rimuovere il gambo dal cacciavite incluso e utilizzare l'impugnatura per serrare i dadi esagonali. Quindi, coprire con i cappucci per dadi esagonali a corredo.



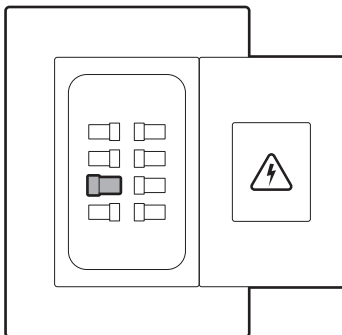
12.

Applicare un sigillante (siliconico) resistente alle intemperie attorno al perimetro del dispositivo di illuminazione per sigillare eventuali spazi tra il dispositivo di illuminazione e la superficie di montaggio.




13.

Ripristinare l'alimentazione sul quadro elettrico.



 ring.com/contact

 ring.com/help