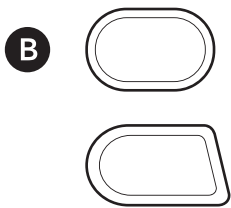
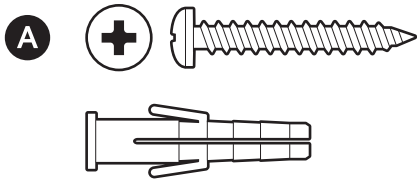
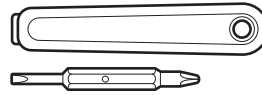


Inbegrepen hardware

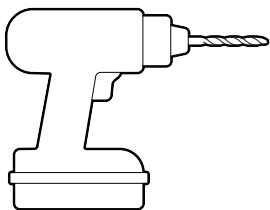


Inbegrepen installatiehulpmiddelen

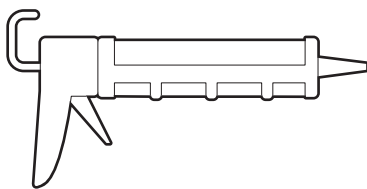


Schroevendraaier

Benodigd gereedschap



Een boor met een steenboortje van 6 mm (optioneel)



Kitpistool



WAARSCHUWING: risico op elektrische schok. Schakel de stroom uit bij de zekering of stroomonderbreker voordat je met de installatie begint.

LET OP: brandgevaar. Installeer niet in de buurt van brandbare of ontvlambare oppervlakken.

LET OP: je Floodlight-camera moet worden geïnstalleerd op een ronde, UL-gecertificeerde, weerbestendige aansluitdoos van 10 cm.

Deze handleiding is uitsluitend bedoeld ter informatie. Het werken met elektriciteit kan gevaarlijk zijn, tenzij de juiste veiligheidsmaatregelen worden getroffen. Als je niet vertrouwd bent met of onervaren bent met de processen en hulpmiddelen die in deze handleiding worden beschreven, raden we je aan een erkende elektricien in te huren.

1.

Verwijder de beschermfolie van de cameralens.



2.

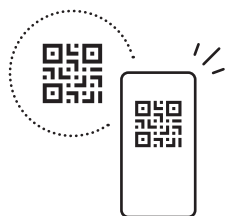
Download de Ring Always Home-app.



3.

Scan de QR-code op het apparaat.

WAARSCHUWING! Professionale installatie aanbevolen.



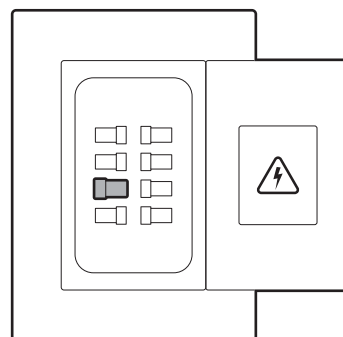
4.

Schakel de stroom uit in de meterkast.

LET OP: als je niet zeker weet welke schakelaar je moet omzetten, zet dan de hoofdschakelaar uit of neem contact op met een erkende elektricien.

Controleer of de voedingsspanning juist is. Sluit de armatuur aan op een stroombron van 100 tot 240 VAC, 50/60 Hz.

Sluit deze armatuur niet aan op een dimmer of timer.

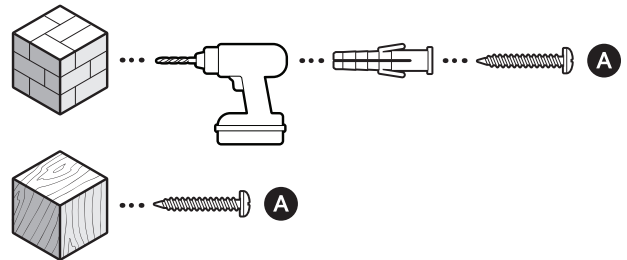
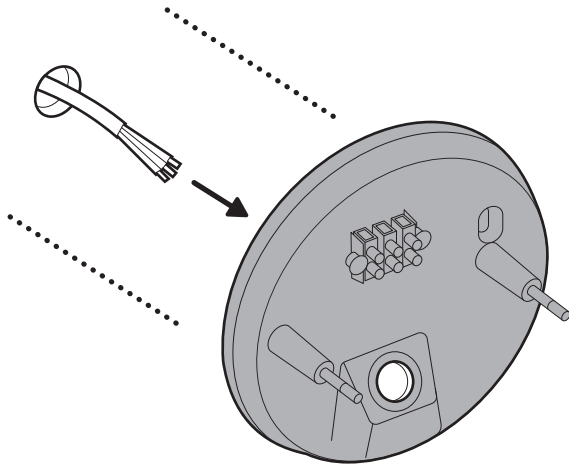


Bevestiging aan een muur

1.

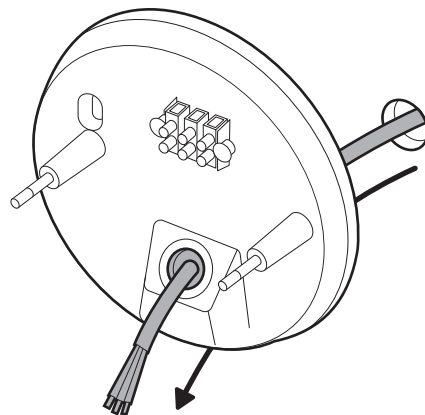
Verwijder je bestaande verlichting en koppel de draden los.

Bij muren van stucwerk, baksteen of beton gebruik je een steenboortje van 6 mm om de gaten voor de inbegrepen pluggen te boren.



2.

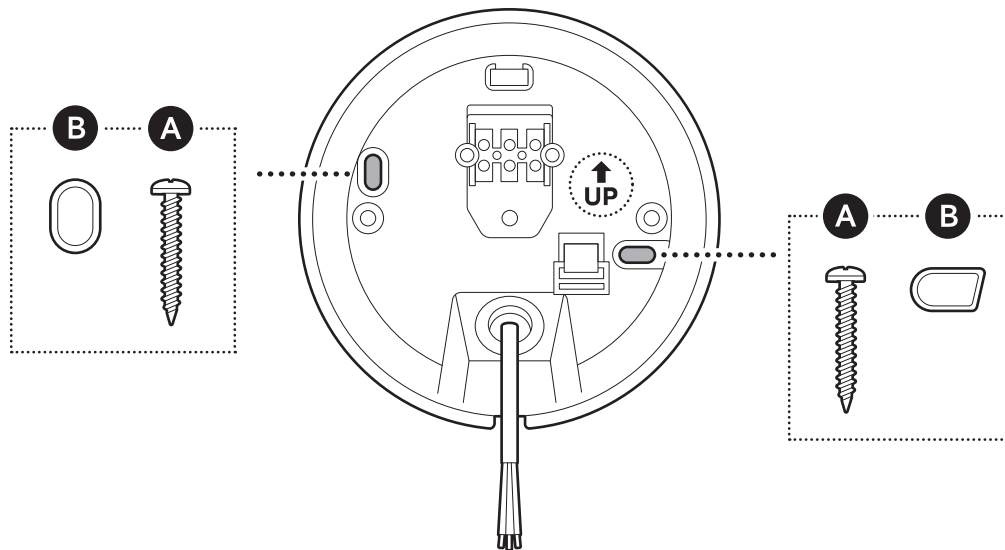
Voer de draden door de montageplaat.



3.

Bevestig de montageplaat met de UP-pijl naar boven gericht.

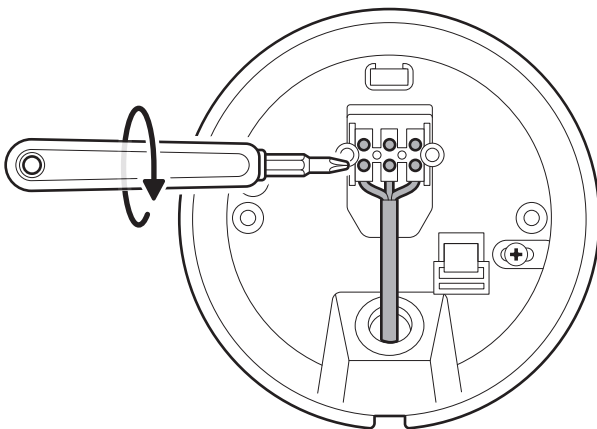
LET OP: gebruik de inbegrepen schroevendraaier, ringen en schroeven.



4.

Sluit de draden aan op het klemmenblok met een schroevendraaier.

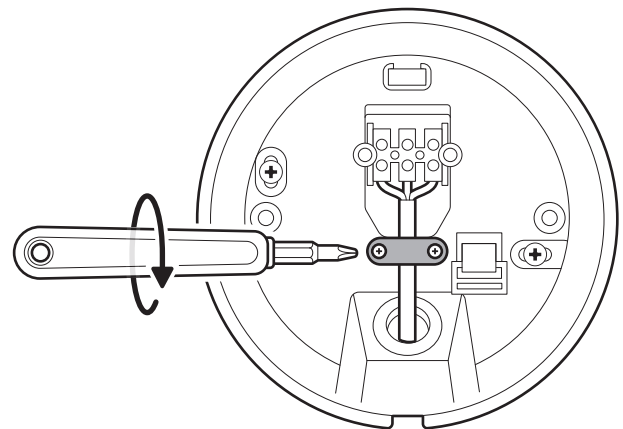
LET OP: trek voorzichtig aan de bedrading om te controleren of deze goed is aangesloten.



5.

Bevestig de drukplaat over de isolatie van de bedrading en niet over de afzonderlijke draden.

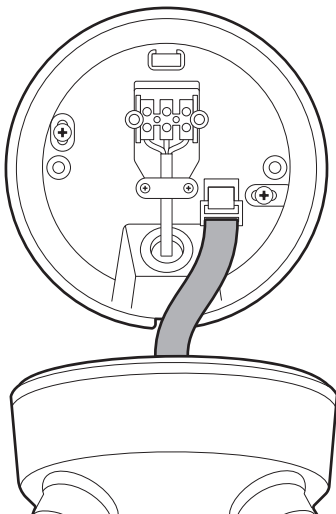
LET OP! Brandgevaar. Volg de standaard elektriciteitsvoorschriften in je land. Raadpleeg een gekwalificeerde elektricien in je omgeving als je niet zeker weet of je de installatie goed kunt uitvoeren.



6.

Gebruik de nylon band aan de achterkant van je camera-armatuur om deze aan de montageplaat te haken.

LET OP: zorg ervoor dat de gesp en de haak goed vastzitten voordat je ze loslaat.



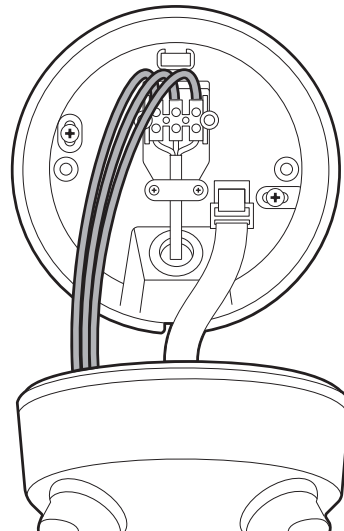
7.

Sluit de draden van je camera aan op het klemmenblok.

LET OP: trek voorzichtig aan de bedrading om te controleren of deze goed is aangesloten.

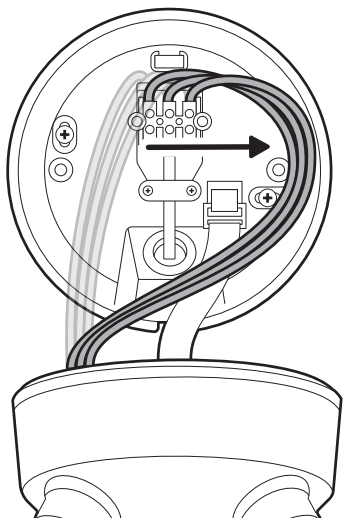
Aard het armatuur goed.

Volg altijd de voorschriften als je verbindingen met bedrade voeding installeert.



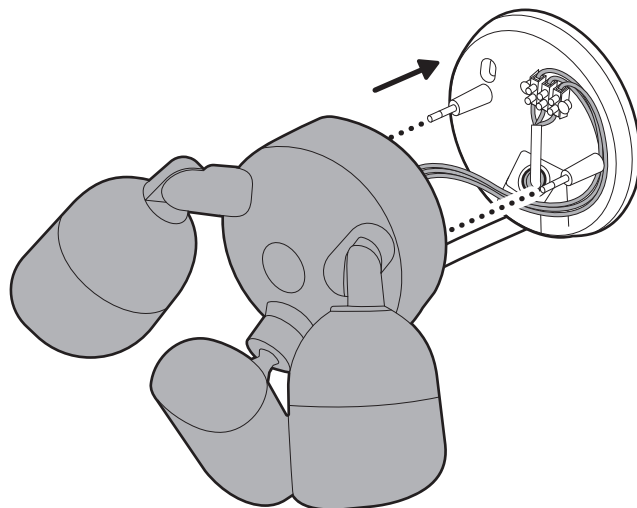
8.

Leid de draden van de camera-armatuur langs de rechterkant van de montageplaat.



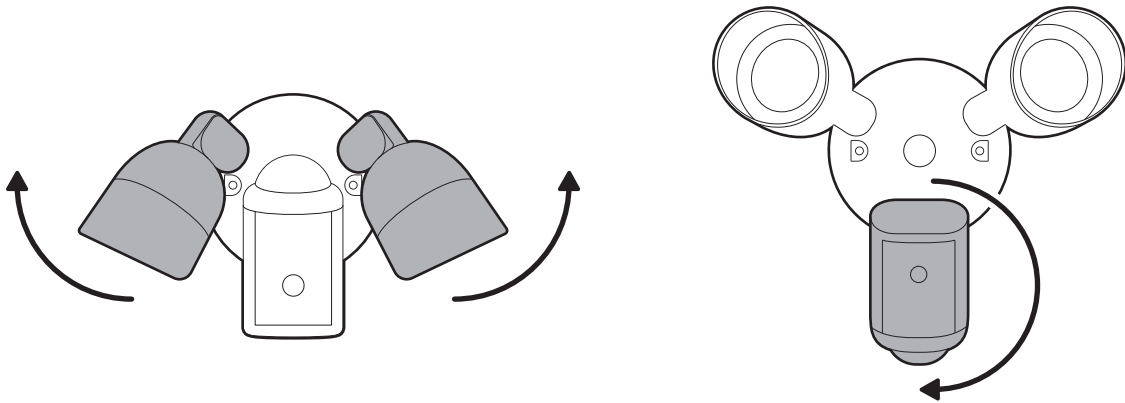
9.

Schuif de camerahouder op de montageplaat en bevestig deze met de ingrepen zeskantmoeren.



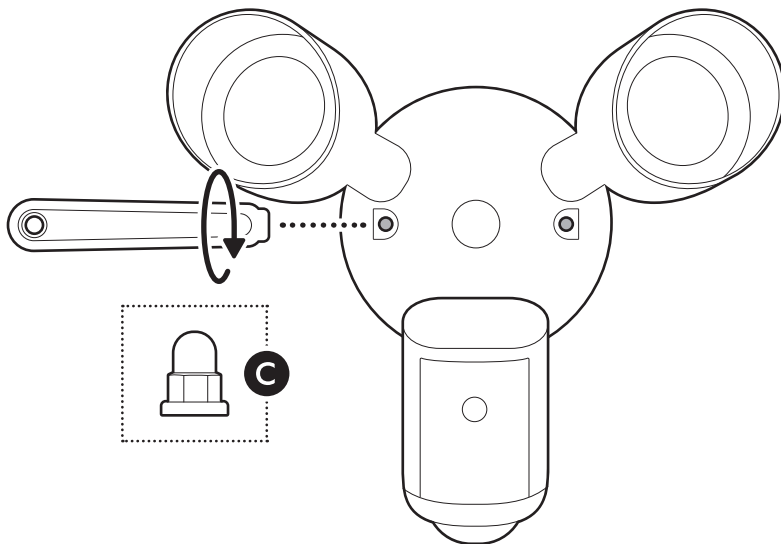
10.

Draai de lampen opzij en draai vervolgens je draaibare camera rechtsom.



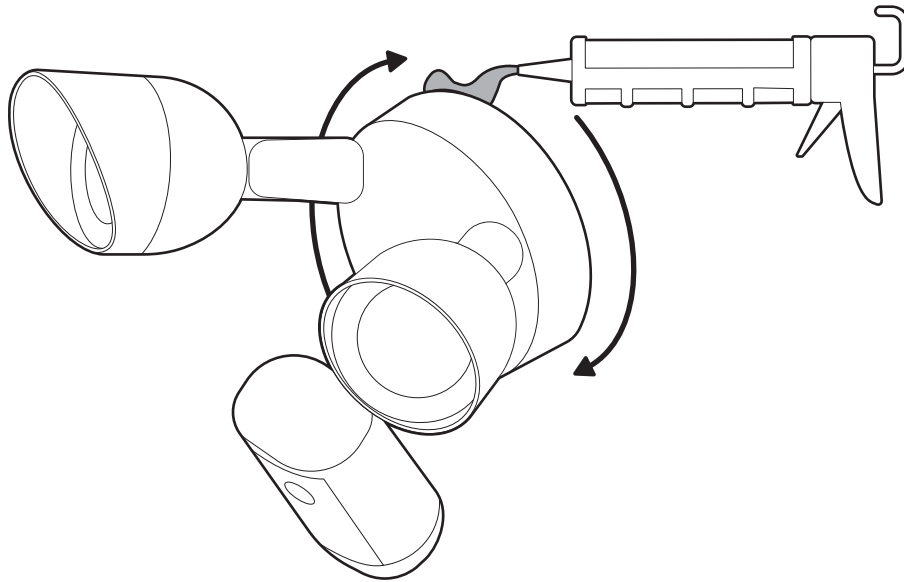
11.

Verwijder de stang van de inbegrepen schroevendraaier en gebruik het handvat om de zeskantmoeren vast te draaien. Dek vervolgens af met de inbegrepen zeskantdopmoeren.



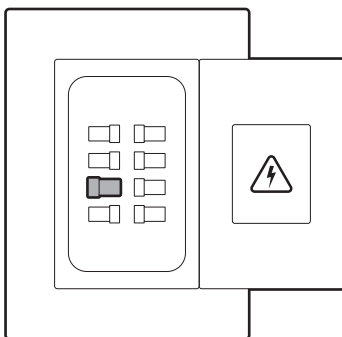
12.

Breng een weerbestendige siliconenkit of afdichtmiddel aan rond de rand van de armatuur om eventuele openingen tussen de armatuur en het montageoppervlak af te dichten.




13.

Schakel de stroom weer in via de meterkast.



 ring.com/contact

 ring.com/help