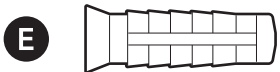
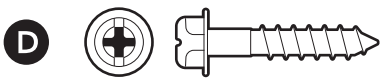
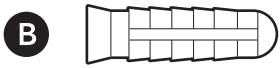
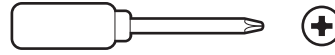


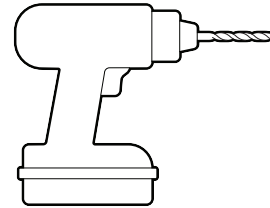
Verktøy som er inkludert



Verktøy du trenger



Phillips-skrutrekker

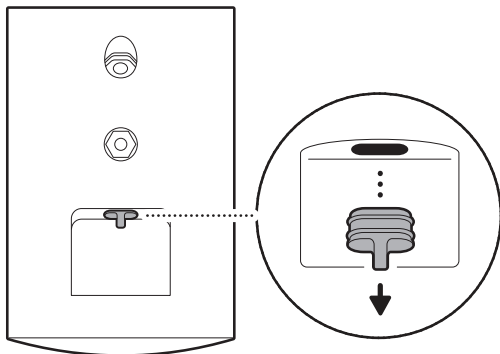


Bor med et 6 mm murbits (valgfritt)

1.

Fjern gummihebben fra kameraets strømport.

MERK: Oppbevar gummihebben på et trygt sted. Sett den inn i strømporten igjen når du ikke bruker strømadapter.



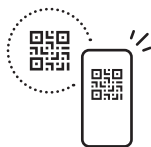
2.

Last ned Ring Always Home-appen.



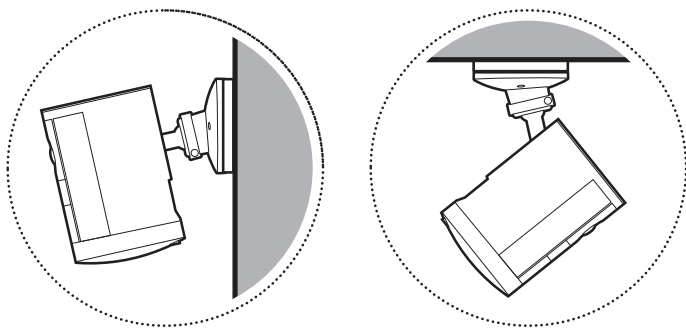
3.

Skann QR-koden på enheten din.



4.

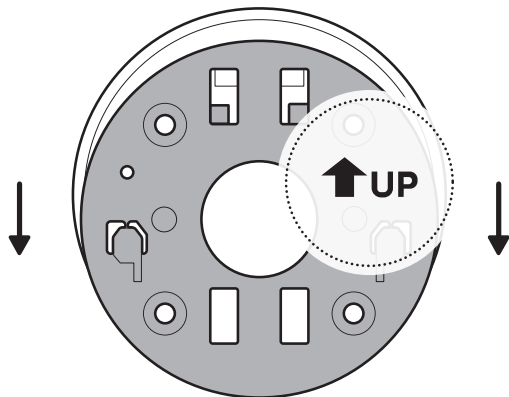
Velg et sted i nærheten av en stikkontakt.



Veggmontering

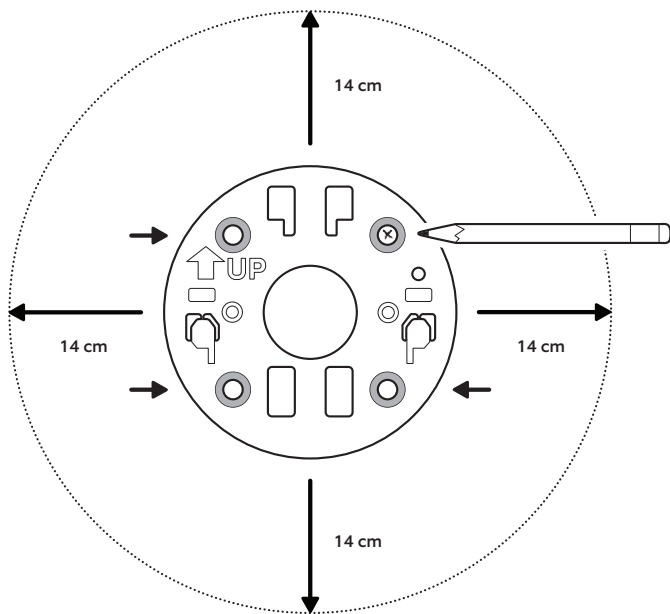
1.

Skyv monteringsplaten i motsatt retning av UP-pilen for å fjerne den.



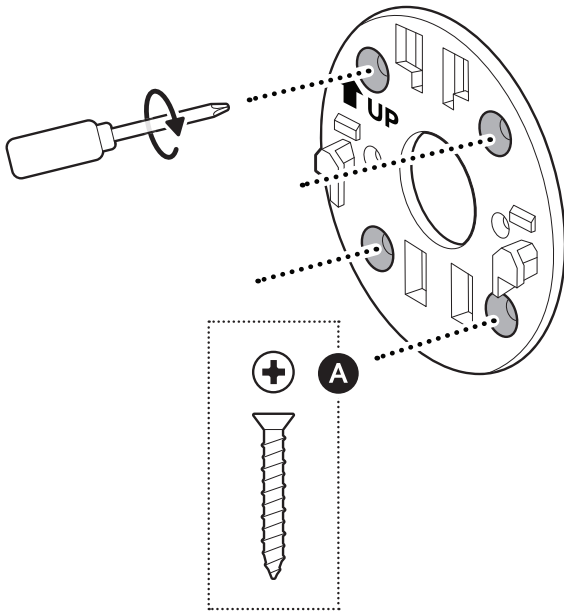
2.

Bruk monteringsplate som en veiledning til å markere skruerull på vegggen med 14 cm klaring i alle retninger.

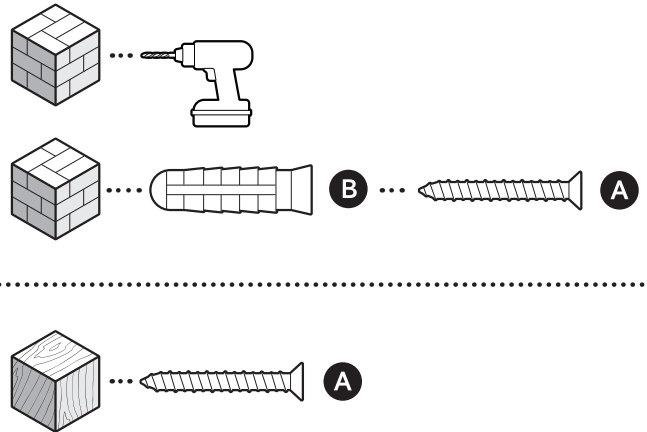


3.

Monter monteringsplaten med UP-pilen pekende opp.

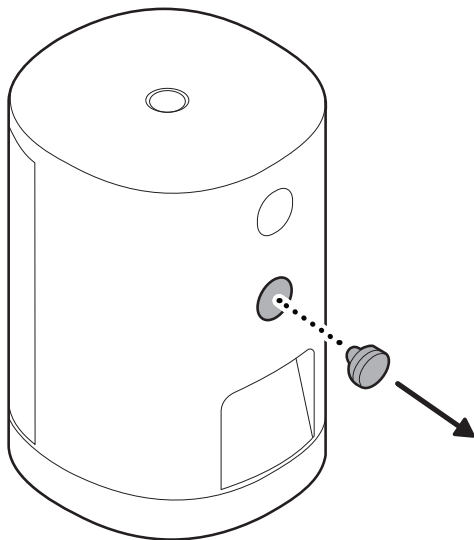


På stukkatur, murstein eller betong bruker du et 1/4-tommers (6 mm) murbor til å bore hull til de inkluderte veggpluggene.



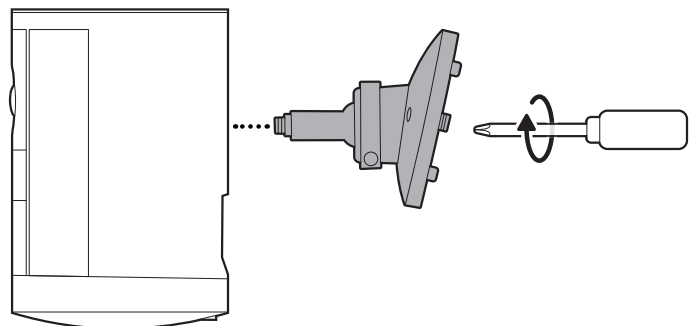
4.

Fjern den midterste gummihetten på baksiden av kameraet ditt.



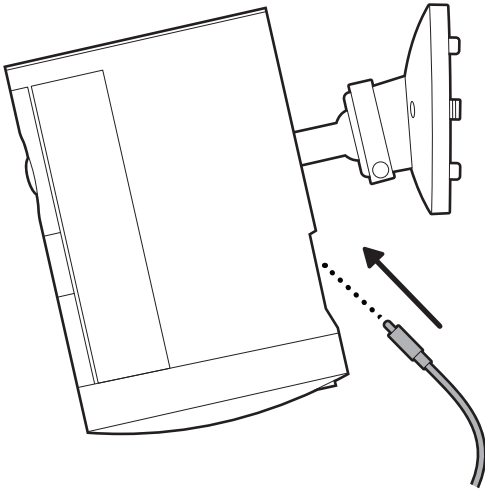
5.

Fest kamerafestet på baksiden av kameraet med skruen.



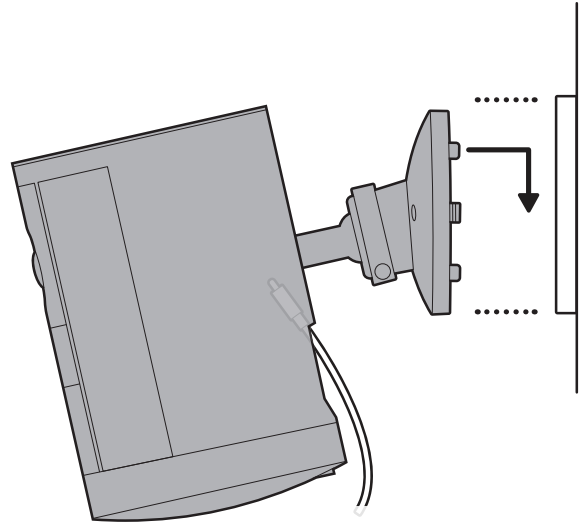
6.

Kople strømkabelen til kameraet, og kontroller at den er satt helt inn.



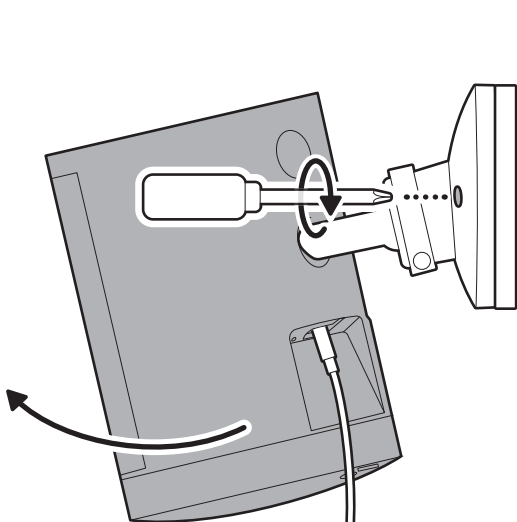
7.

Fest kameraet til monteringsplaten ved å skyve til du kjenner et klikk.



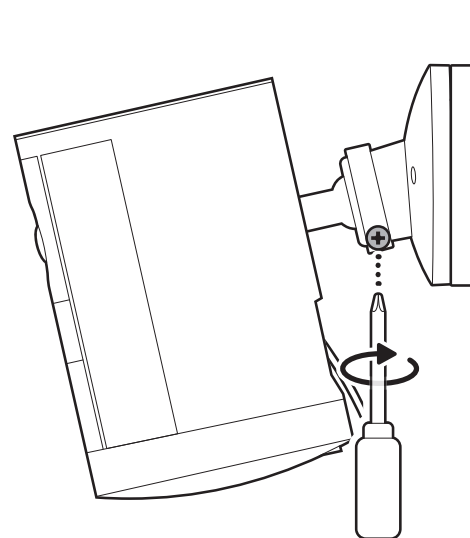
8.

Roter kameraet og stram til sikkerhetsskruen.



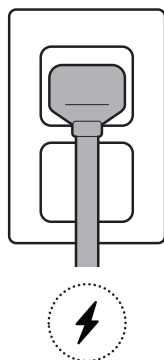
9.

Juster kameraets posisjon, og stram kuleleddet for å sikre det på plass.



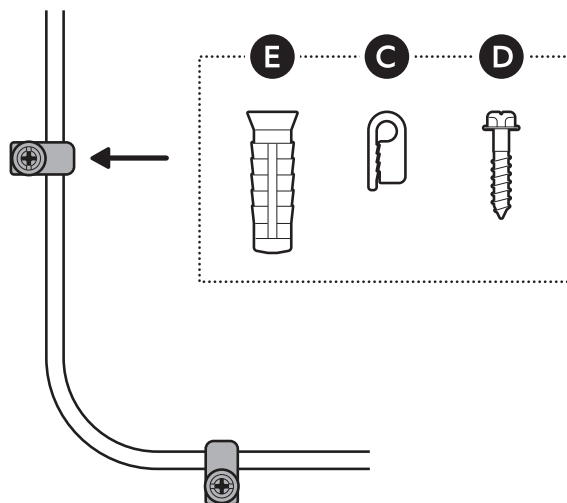
10.

Kople strømadapteren til en stikkontakt.



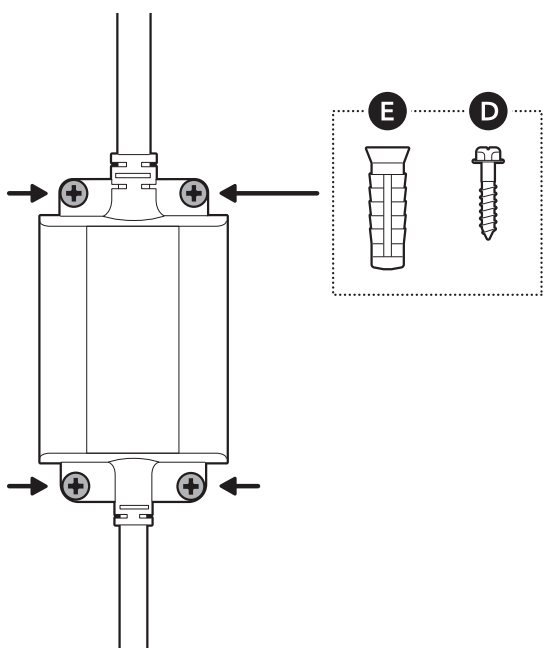
11.

Fest kabelen til veggen eller taket med de inkluderte kabelklemmene.

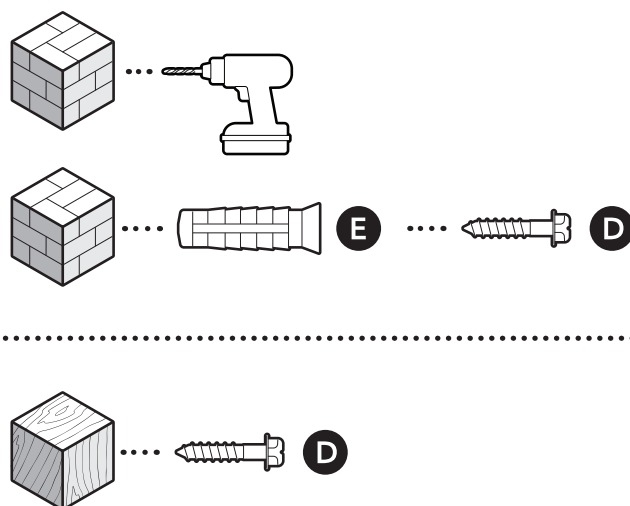


12.

Fest strømadapteren med de inkluderte pluggene og skruene.



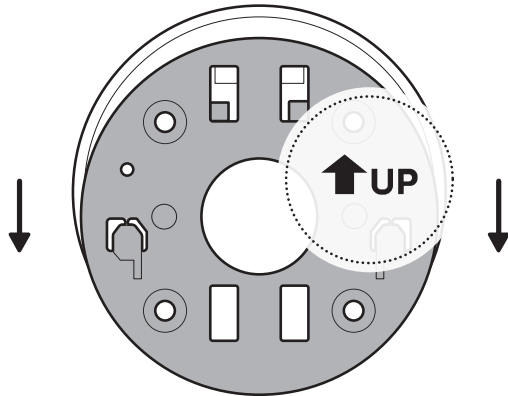
På stukkatur, murstein eller betong bruker du et 1/4-tommers (6 mm) murbor til å bore hull til de inkluderte veggpluggene.



Montering i taket

1.

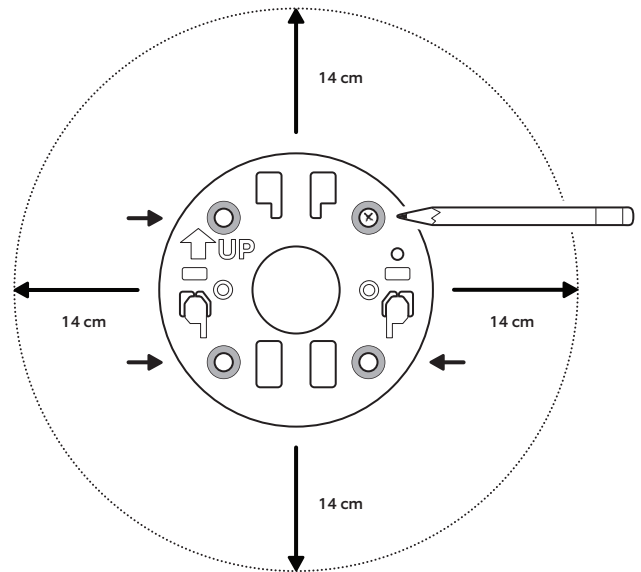
Skyv monteringsplaten i motsatt retning av UP-pilen for å fjerne den.



2.

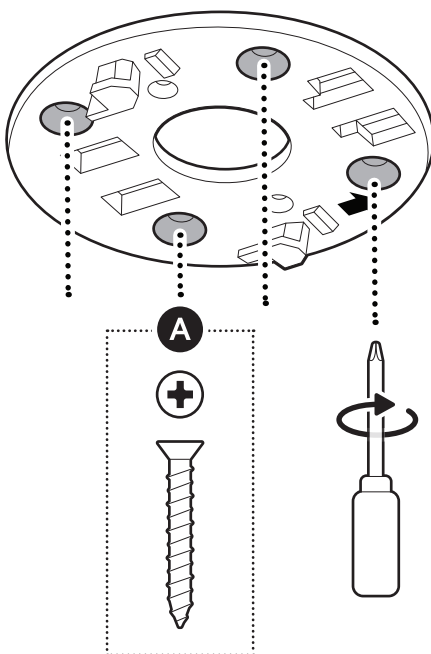
Bruk monteringsplaten som en veiledning til å markere skruerull i taket med 14 cm klaring i alle retninger.

MERK: For å få best mulig resultat bør du unngå steder med gjenstander i nærheten som kan forstyrre kameraets synsfelt.

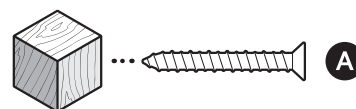
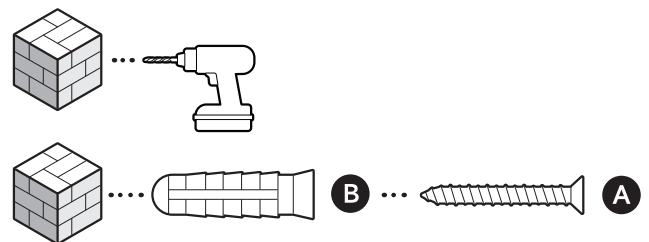


3.

Installer monteringsplaten med UP-pilen pekende mot ønsket synsretning.

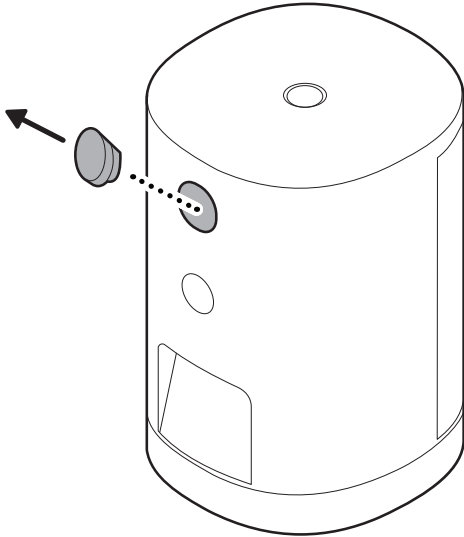


På stukkatur, murstein eller betong bruker du et 1/4-tommers (6 mm) murbor til å bore hull til de inkluderte veggpluggene.



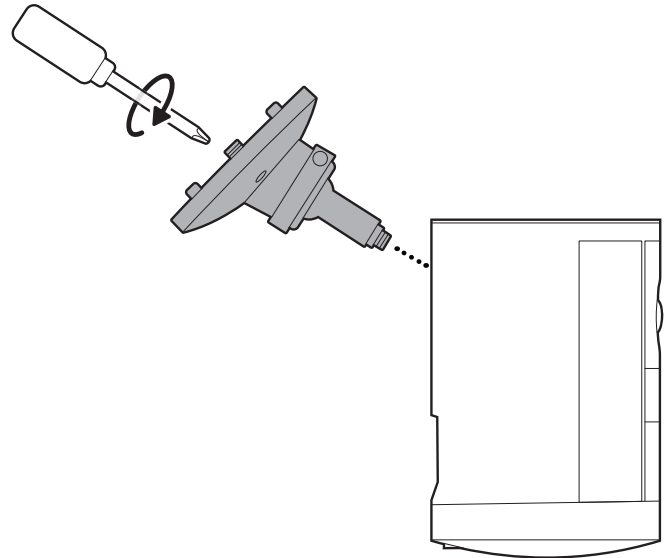
4.

Fjern den øverste gummihetten på baksiden av kameraet ditt.



5.

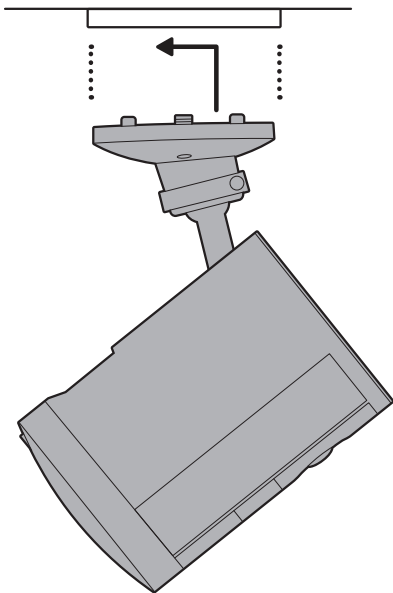
Fest kamerafestet på baksiden av kameraet med skruen.



6.

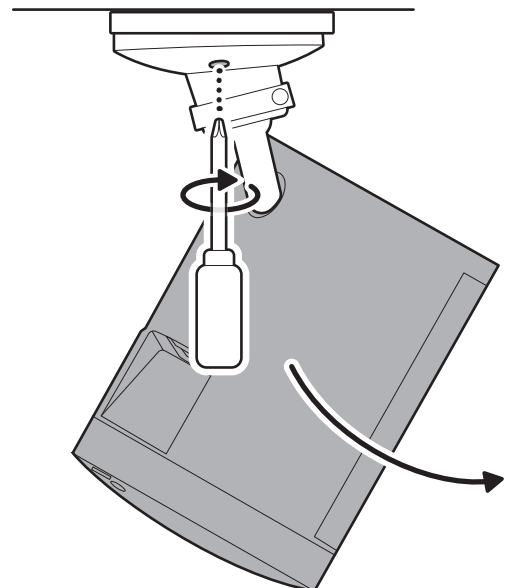
Fest kameraet til monteringsplaten ved å skyve til du kjenner et klikk.

MERK: Kameraet skal stå i oppreist stilling.



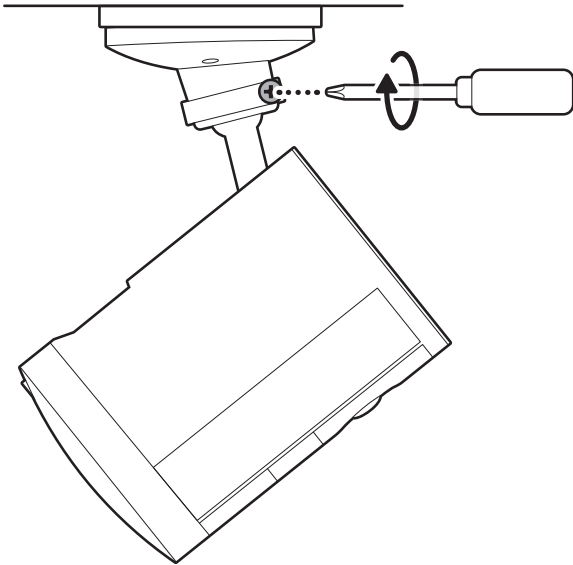
7.

Roter kameraet og stram til sikkerhetsskruen.



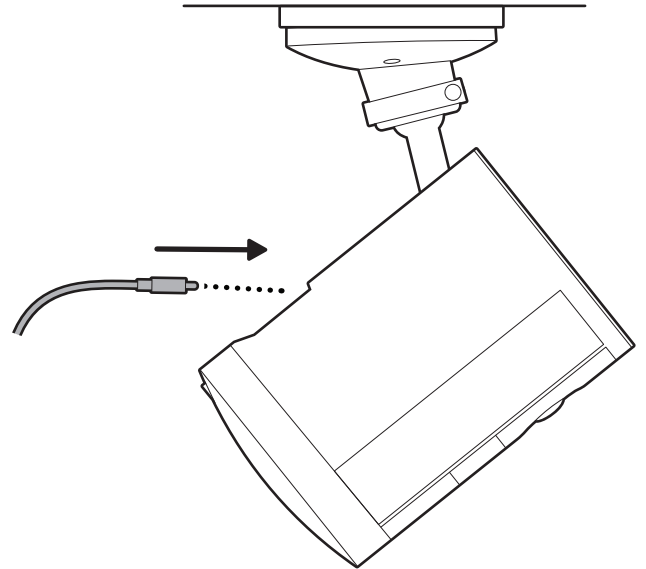
8.

Juster kameraets posisjon, og stram kuleleddet for å sikre det på plass.



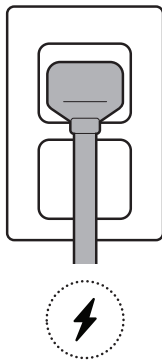
9.

Kople strømkabelen til kameraet, og kontroller at den er satt helt inn.



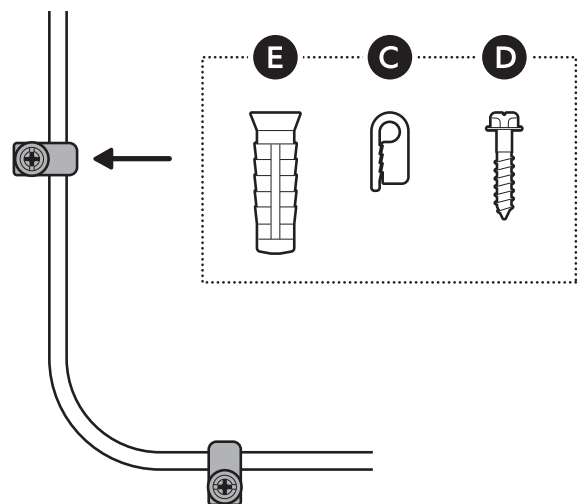
10.

Kople strømadapteren til en stikkontakt.



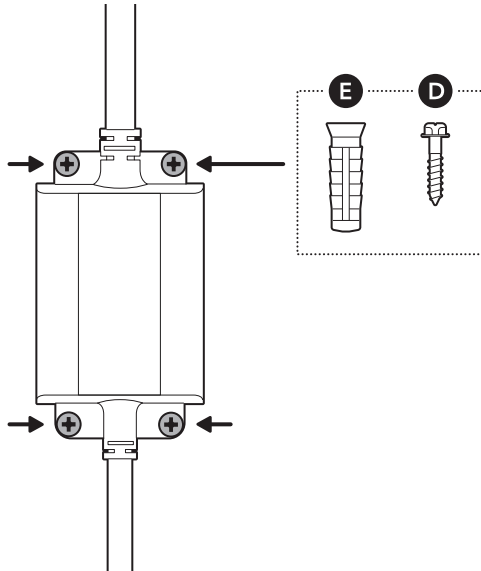
11.

Fest kabelen til veggen eller taket med de inkluderte kabelklemmene.

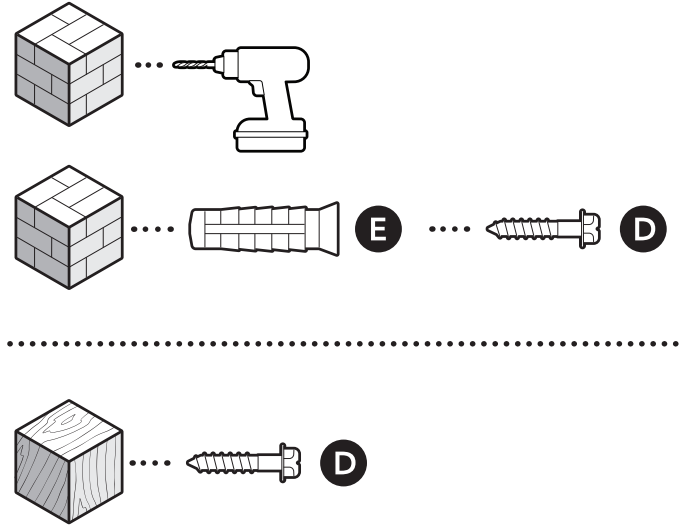


12.

Fest strømadapteren med de inkluderte pluggene og skruene.



På stukkatur, murstein eller betong bruker du et 1/4-tommers (6 mm) murbor til å bore hull til de inkluderte veggpluggene.



 ring.com/contact

 ring.com/help

Ring LLC 12515 Cerise Ave, Hawthorne, CA, 90250 USA

Ring LLC / Amazon EU S.à.r.l., 38 Avenue John F. Kennedy, L-1855 Luxembourg / Amazon UK, 1 Principal Place, Worship Street, London, EC2A 2FA, United Kingdom

アマゾンジャパン合同会社 〒153-0064 東京都目黒区下目黒1-8-1

Ring LLC ميني 12515 طريق سيريس، هاوثورن، كاليفورنيا، 90250، الولايات المتحدة الأمريكية

©2026 Ring LLC or its affiliates. Ring and all related marks are trademarks of Ring LLC or its affiliates.

©2026 Ring LLC又はその関連会社。Ring及びこれらに関するすべての商標は、Ring LLC又はその関連会社の商標です。