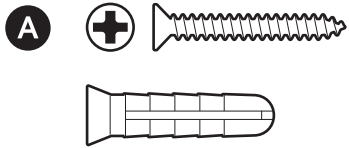
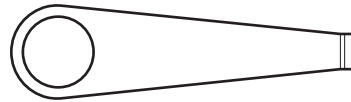


Piezas incluidas

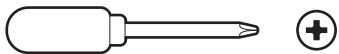


Herramientas incluidas

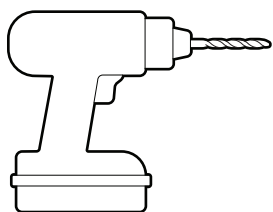


Herramienta de extracción

Herramientas necesarias



Destornillador de estrella



Taladro con broca de albañilería de 6 mm (opcional)

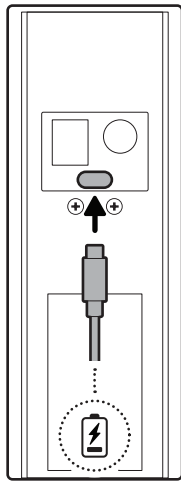
1.

Retira el envoltorio protector.



2.

Carga completamente la batería con un cable USB-C (no incluido).



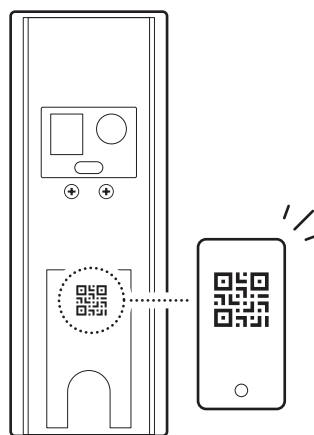
3.

Descarga la app de Ring.



4.

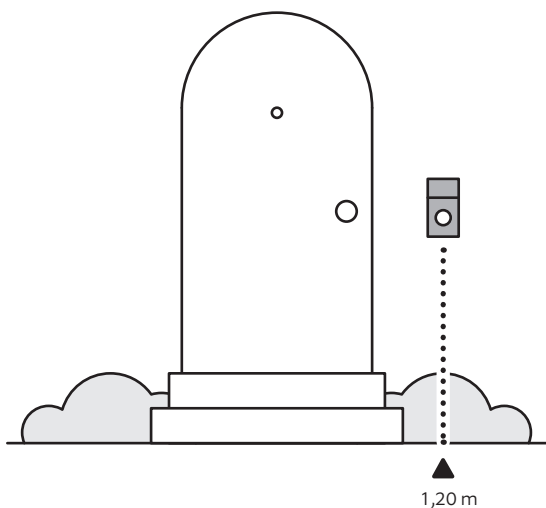
Escanea el código QR de tu dispositivo.



Instalación sin una campanilla existente

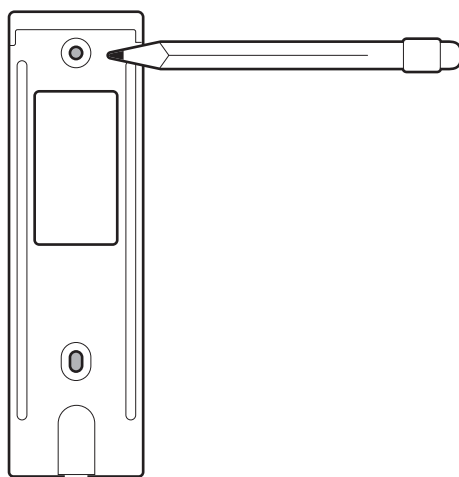
1.

Elige una ubicación para tu videotimbre.



2.

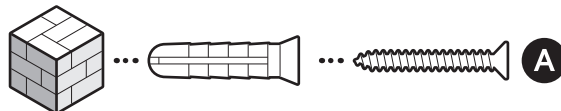
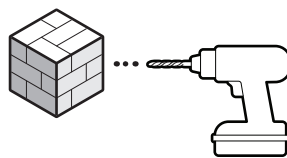
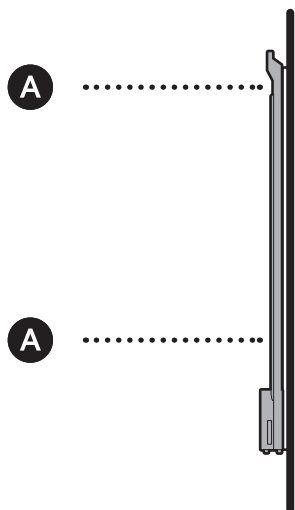
Utiliza el soporte de montaje como guía para marcar en la pared los orificios de los tornillos.



3.

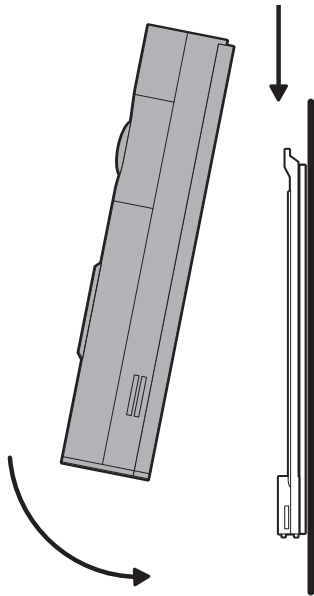
Instala el soporte de montaje directamente en la superficie de montaje con los tornillos incluidos.

(Opcional) En estuco, ladrillo u hormigón, utiliza una broca de albañilería de 6 mm para taladrar los orificios en los que irán introducidos los tacos de pared incluidos.



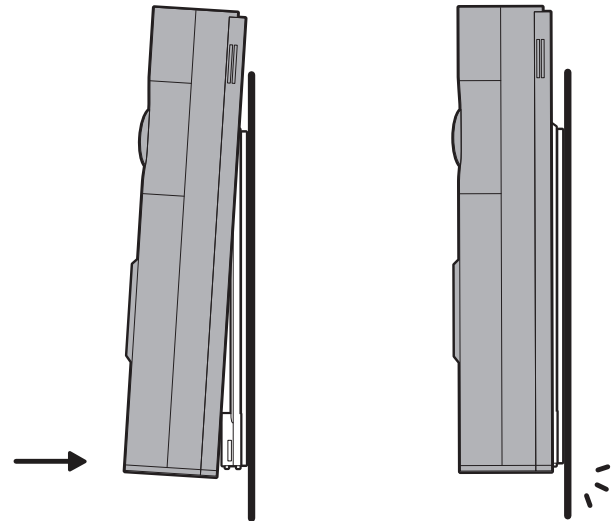
4.

Monta el timbre enganchándolo sobre el soporte de montaje.



5.

Para fijar el videotimbre, presiona hasta que oigas un clic.



Instalación con una campanilla existente

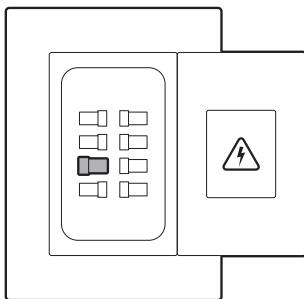
1.

Desconecta la corriente desde el cuadro eléctrico.

NOTA: Si no estás seguro de qué interruptor debes desconectar, apaga el interruptor principal o ponte en contacto con un electricista acreditado.

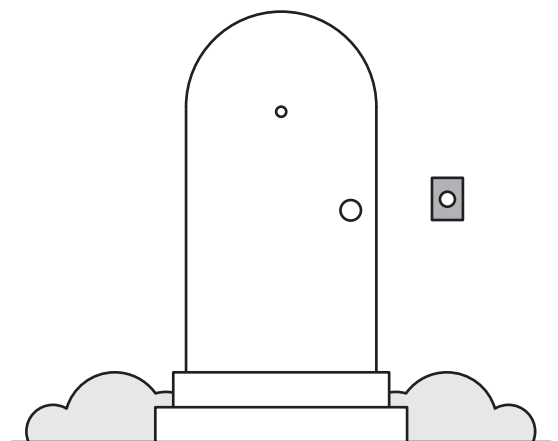


¡PRECAUCIÓN! El proceso de instalación requiere manipular el cableado eléctrico. Si encuentras cableado dañado o de aspecto poco fiable, o si no estás seguro, te sientes incómodo o no tienes experiencia, consulta a un electricista acreditado. No conectes tu videotimbre Ring a un sistema de interfono que funcione por corriente continua.



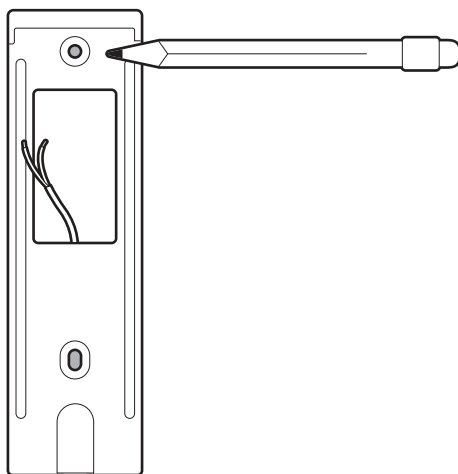
2.

Localiza el timbre existente y retíralo si es necesario.



3.

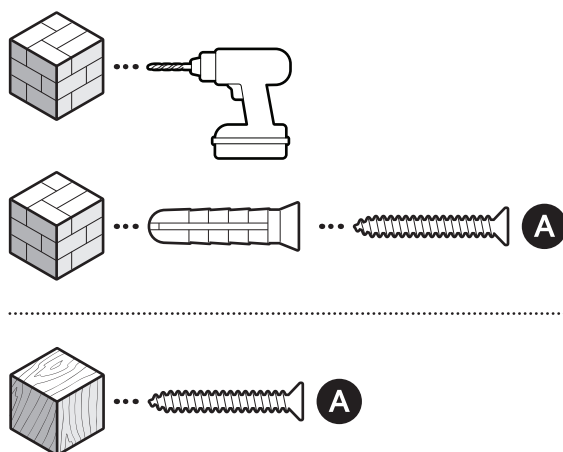
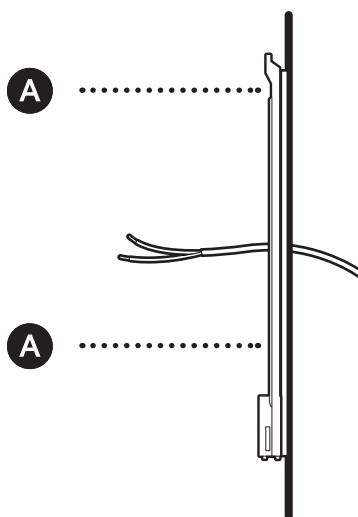
Utiliza el soporte de montaje como guía para marcar en la pared los orificios de los tornillos.



4.

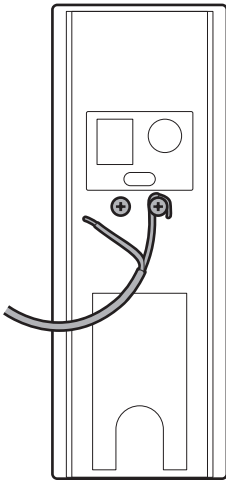
Instala el soporte de montaje directamente sobre el cableado del timbre con los tornillos incluidos.

(Opcional) En estuco, ladrillo u hormigón, utiliza una broca de albañilería de 6 mm para taladrar los orificios en los que irán introducidos los tacos de pared incluidos.



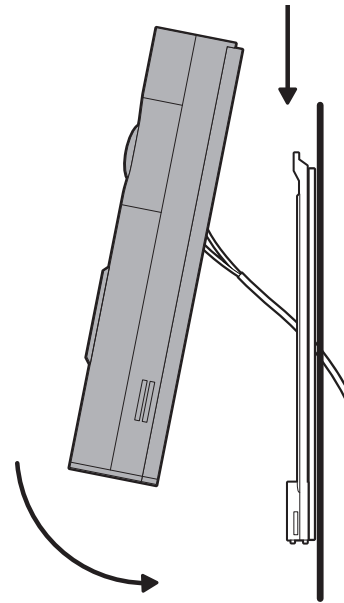
5.

Conecta el cableado del timbre a los terminales de los cables del timbre.



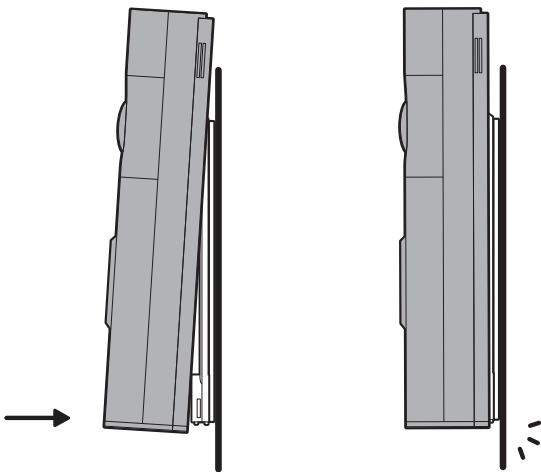
6.

Monta el timbre enganchándolo sobre el soporte de montaje.



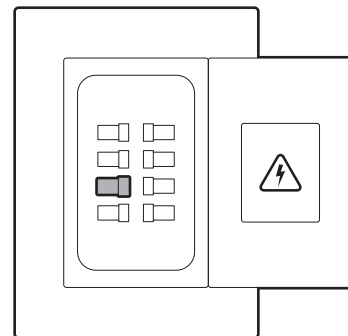
7.

Para fijar el videotimbre, presiona hasta que oigas un clic.



8.

Vuelve a conectar la corriente en el cuadro eléctrico.

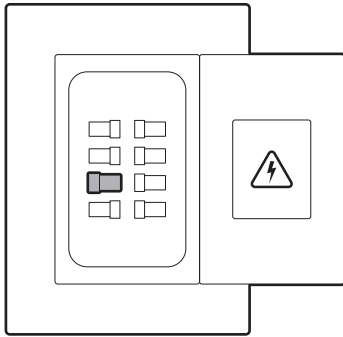


Carga de tu videotimbre

1.

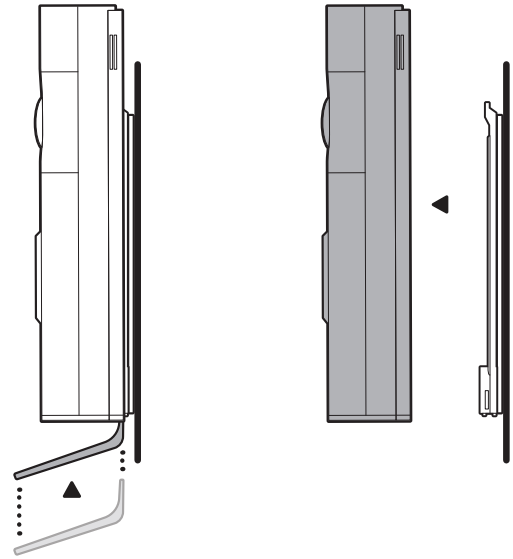
Si tu timbre está conectado a una campanilla existente, desconecta la corriente en el cuadro eléctrico.

NOTA: Si no estás seguro de qué interruptor debes desconectar, apaga el interruptor principal o ponte en contacto con un electricista acreditado.



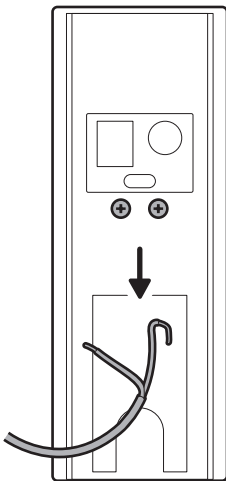
2.

Inserta la herramienta de extracción para soltar el videotimbre del soporte.



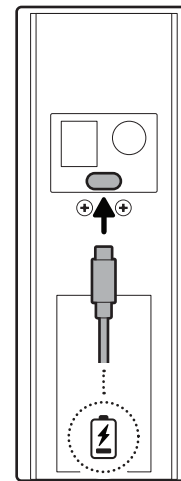
3.

Desconecta cualquier cable conectado al timbre.



4.

Carga completamente el videotimbre con un cable USB-C (no incluido).





ring.com/contact



ring.com/help