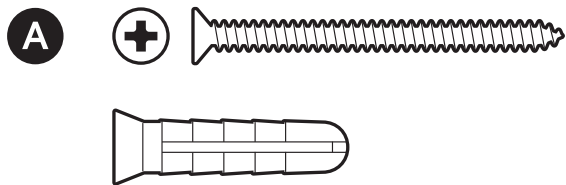
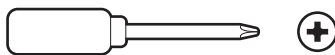


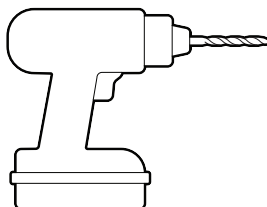
Matériel inclus



Outils nécessaires



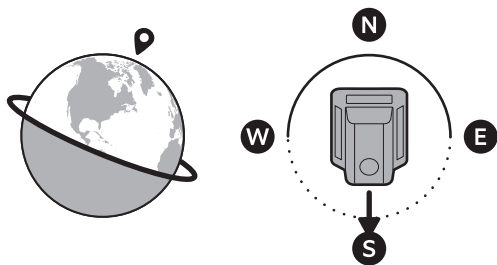
Tournevis cruciforme



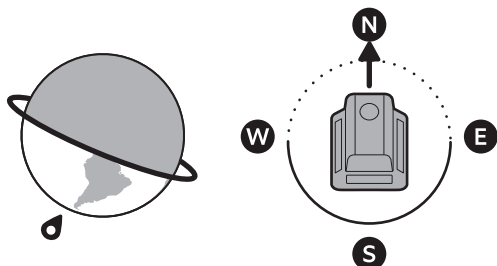
Perceuse avec mèche à béton de 6 mm (facultatif)

1.

Choisissez un emplacement.

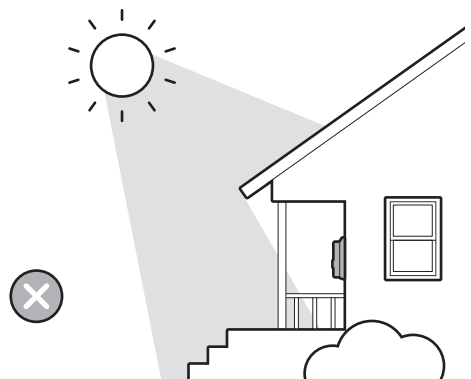
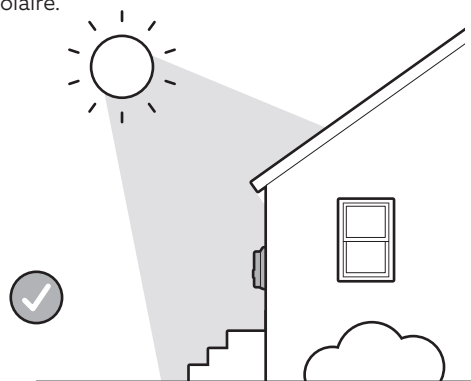


Si vous êtes situé dans l'hémisphère nord, dirigez votre chargeur solaire vers le sud.



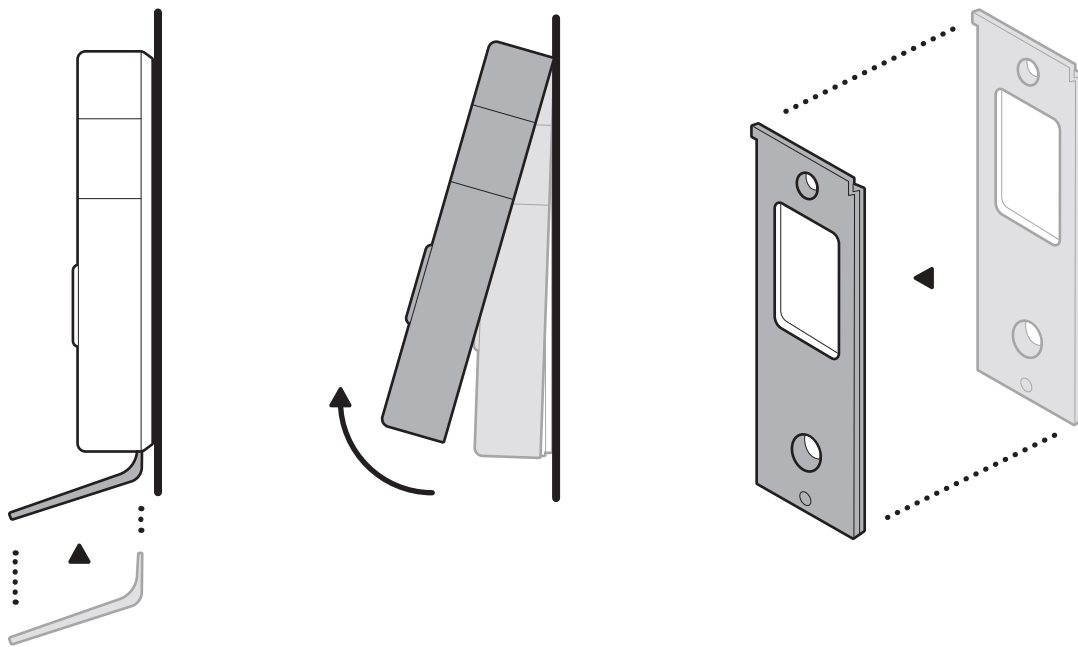
Si vous êtes situé dans l'hémisphère sud, dirigez votre chargeur solaire vers le nord.

Veillez à ce que rien n'empêche la lumière du soleil d'atteindre votre panneau solaire.



2.

Si vous avez déjà installé une sonnette vidéo sans fil, retirez-la du support de fixation à l'aide de l'outil de retrait inclus, puis retirez le support.

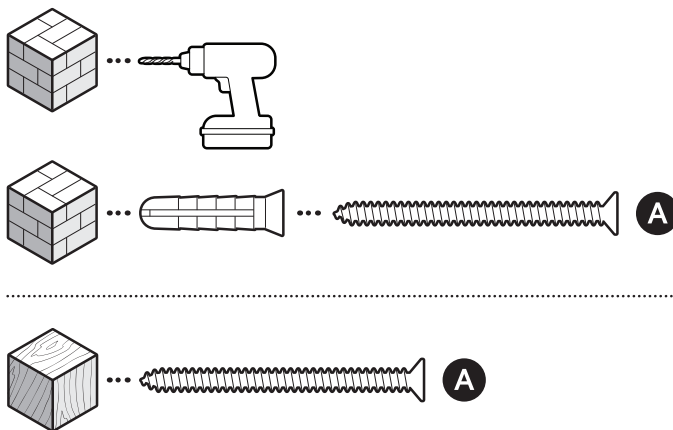
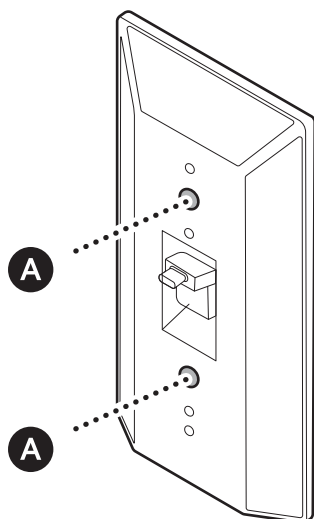


3.

Installez votre chargeur solaire en orientant les panneaux solaires vers le haut et vers l'extérieur.

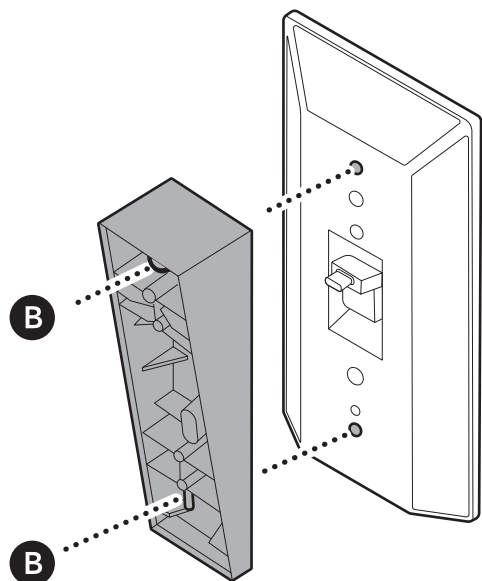
REMARQUE : si vous installez un support d'angle, passez à l'étape 5.

Utilisez le foret de maçonnerie de 6 mm pour percer des trous dans votre mur en stuc, en brique ou en béton, puis insérez les ancrages.



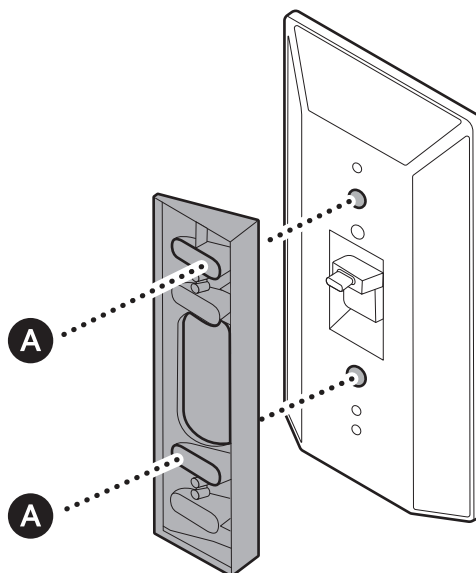
4.

(Facultatif) Si vous installez un support d'orientation, fixez-le directement sur votre chargeur solaire à l'aide des vis incluses.

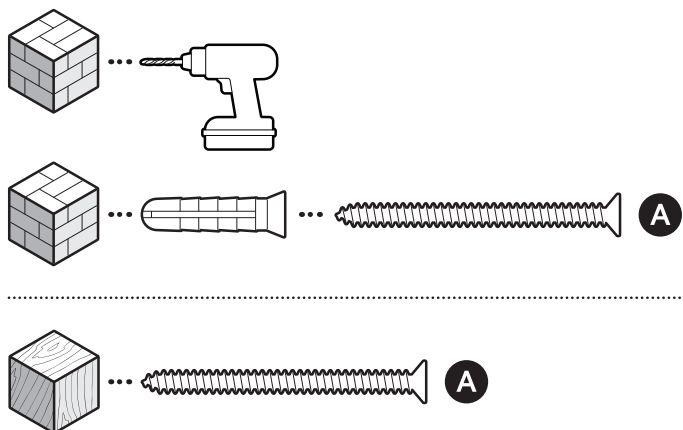


5.

(Facultatif) Si vous installez un support d'angle, placez le support sur votre chargeur solaire et installez les deux directement sur le mur à l'aide des vis incluses.

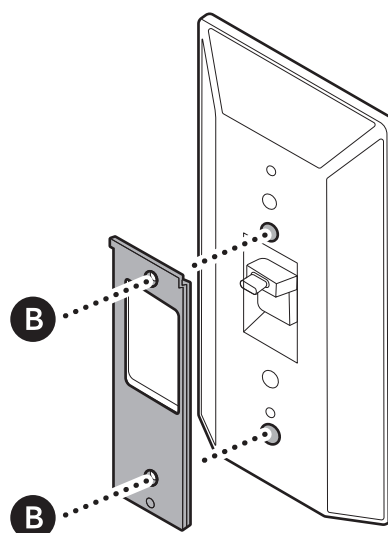


Utilisez le foret de maçonnerie de 6 mm pour percer des trous dans votre mur en stuc, en brique ou en béton, puis insérez les ancrages.



6.

Installez le support de montage de votre sonnette.

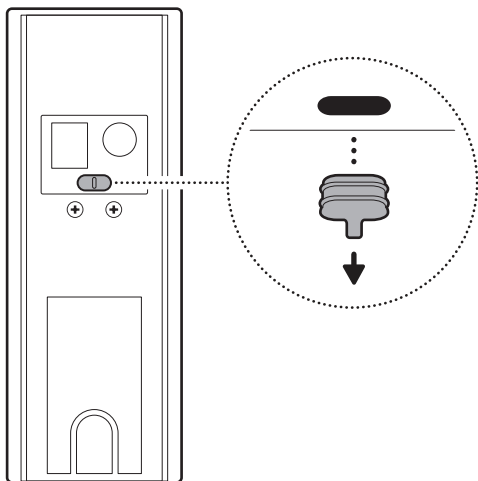


7a.

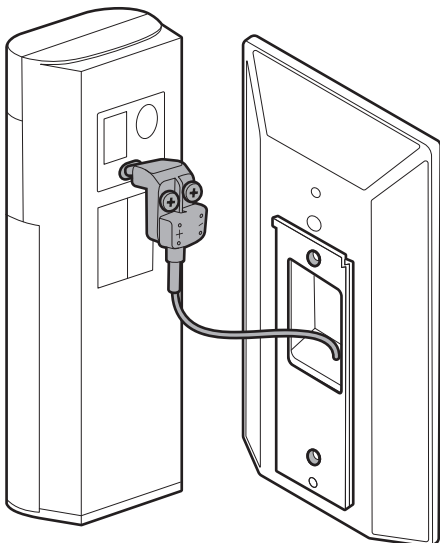
Si vous utilisez la Battery Doorbell (2e gén.), retirez le capuchon en caoutchouc du port d'alimentation, puis insérez complètement l'adaptateur USB-C à l'arrière de la sonnette.

L'adaptateur USB-C ne doit être utilisé qu'avec le chargeur solaire pour sonnettes alimentées par batterie.

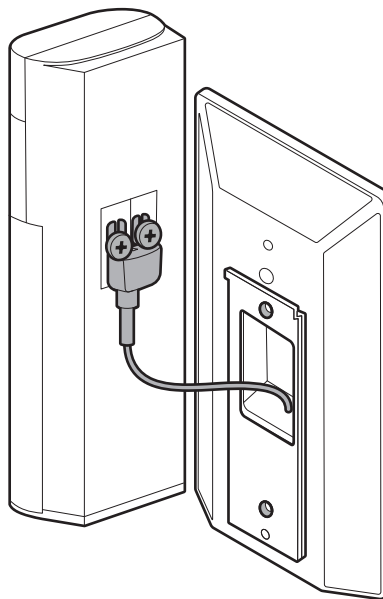
REMARQUE : conservez le capuchon en caoutchouc en lieu sûr. Réinsérez-le dans le port d'alimentation lorsque vous n'utilisez pas votre chargeur solaire.



REMARQUE : la Battery Video Doorbell (2e gén.) ne peut se charger qu'en utilisant l'énergie solaire via le port USB-C. Connecter le chargeur solaire au connecteur AC de votre Battery Video Doorbell (2e gén.) peut l'endommager.

**7b.**

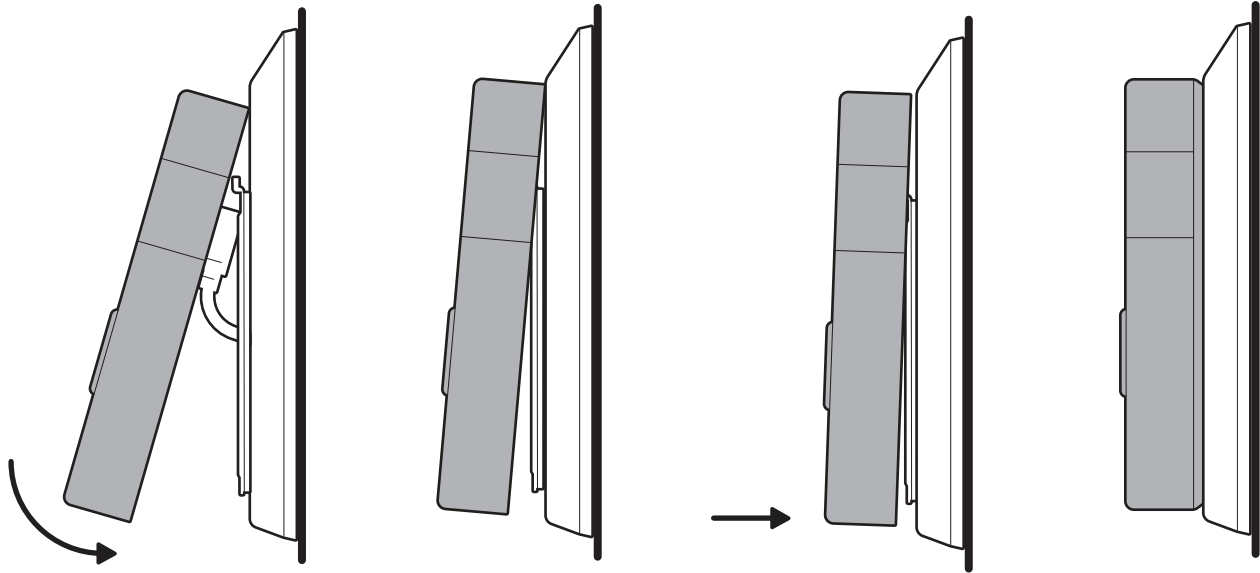
Si vous utilisez la Battery Doorbell Plus (2e gén.) ou la Battery Doorbell Pro (2e gén.), retirez l'adaptateur USB-C pour accéder au connecteur fourche. Fixez-le ensuite aux bornes des fils de la sonnette en desserrant et en serrant les vis.



8.

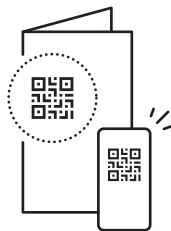
Montez votre sonnette en l'accrochant au support.

REMARQUE : insérez délicatement le câble USB-C ou les fils de la sonnette dans le support de fixation, avant de vous assurer que l'ensemble est bien connecté.



9.

Reportez-vous au guide d'installation de votre sonnette pour la fixer et finaliser la configuration.



ring.com/contact



ring.com/help

Ring LLC 12515 Cerise Ave, Hawthorne, CA, 90250 USA

Ring LLC / Amazon EU S.à.r.l., 38 Avenue John F. Kennedy, L-1855 Luxembourg / Amazon UK, 1 Principal Place, Worship Street, London, EC2A 2FA, United Kingdom

アマゾンジャパン合同会社〒153-0064 東京都目黒区下目黒1-8-1

Ring LLC ميني 12515 طريق سيريس، هاوثورن، كاليفورنيا، 90250. الولايات المتحدة الأمريكية

©2026 Ring LLC or its affiliates. Ring and all related marks are trademarks of Ring LLC or its affiliates.

©2026 Ring LLC又はその関連会社。Ring及びこれらに関するすべての商標は、Ring LLC又はその関連会社の商標です。