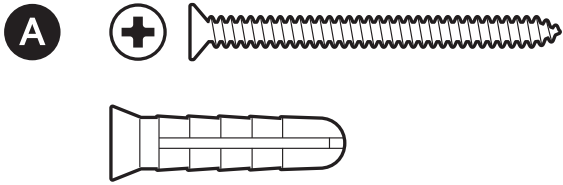
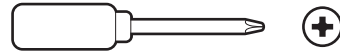


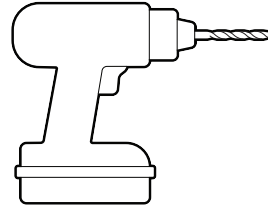
Enthaltenes Montagematerial



Benötigte Werkzeuge



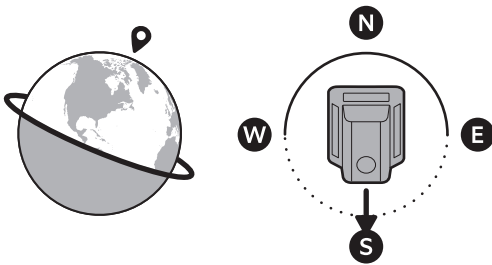
Kreuzschlitzschraubendreher



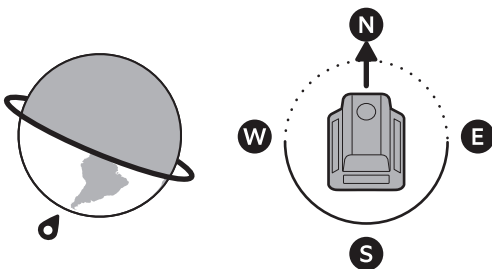
Bohrmaschine mit 6-mm-Steinbohrer (optional)

1.

Wählen Sie einen Standort aus.

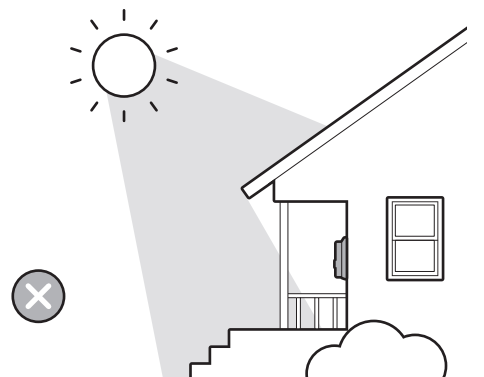
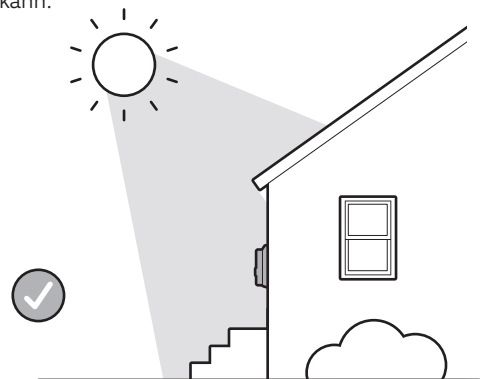


Wenn Sie sich auf der Nordhalbkugel befinden, richten Sie das Solarladegerät nach Süden aus.



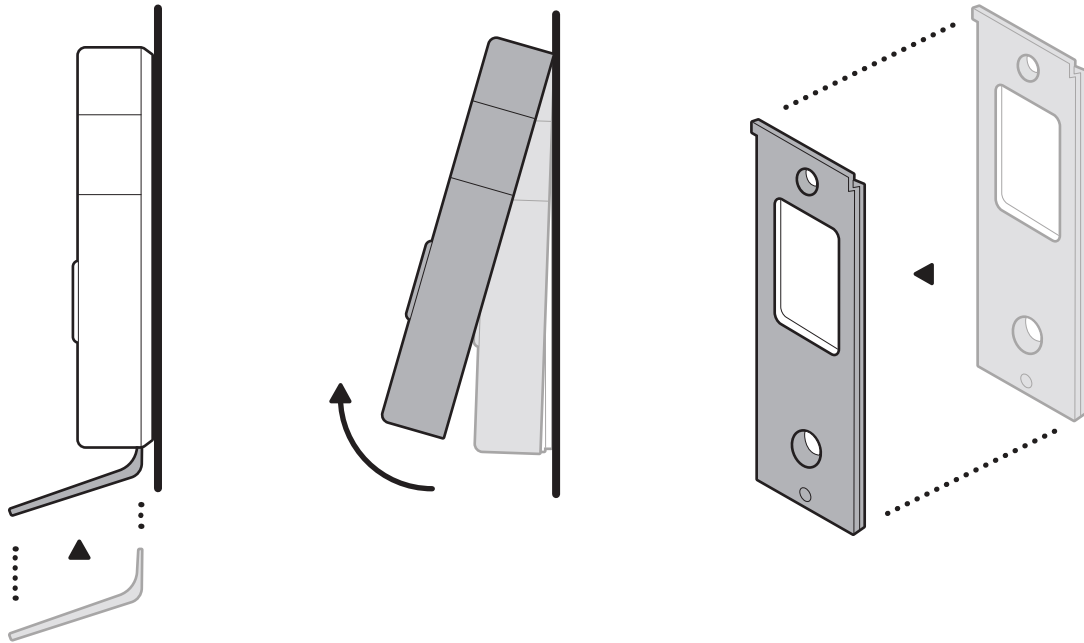
Wenn Sie sich auf der Südhalbkugel befinden, richten Sie das Solarladegerät nach Norden aus.

Stellen Sie sicher, dass das Sonnenlicht Ihr Solarpanel ungehindert erreichen kann.



2.

Falls Sie zuvor eine akkubetriebene Türklingel montiert hatten, nehmen die Türklingel mit dem enthaltenen Ablösewerkzeug von der Halterung und entfernen Sie anschließend die Montagehalterung.

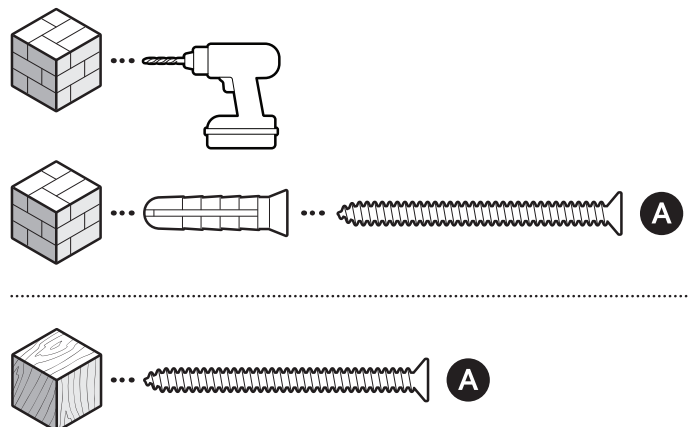
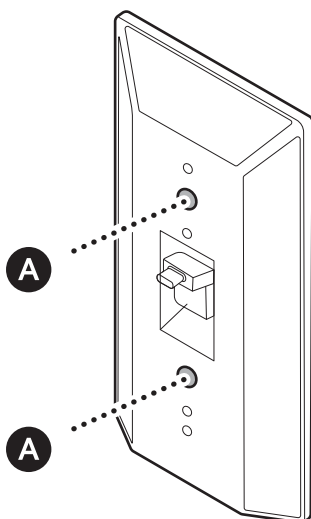


3.

Installieren Sie das Solarladegerät so, dass die Solarpanels nach oben und außen zeigen.

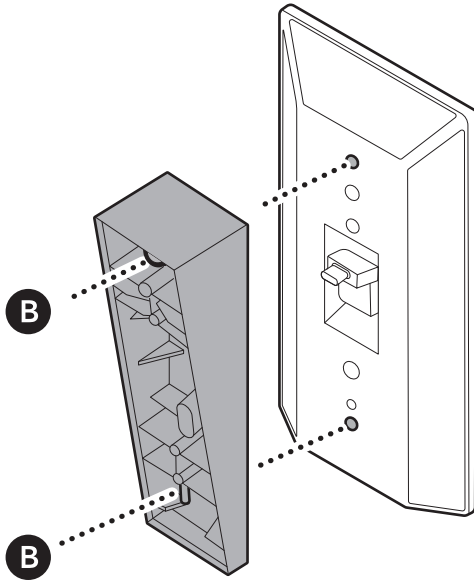
HINWEIS: Wenn Sie eine Eckhalterung montieren, fahren Sie mit Schritt 5 fort.

Bohren Sie bei der Montage auf Putz, Ziegelstein oder Beton mit einem 6 mm dicken Steinbohrer Löcher für die enthaltenen Wanddübel.



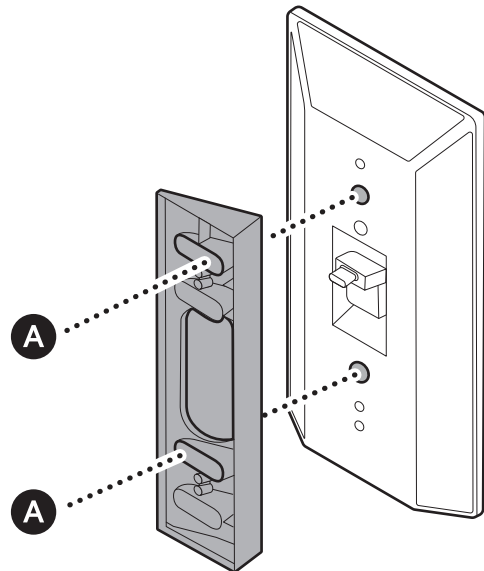
4.

(Optional) Wenn Sie eine Keilhalterung montieren, befestigen Sie sie mit den enthaltenen Schrauben direkt am Solarladegerät.

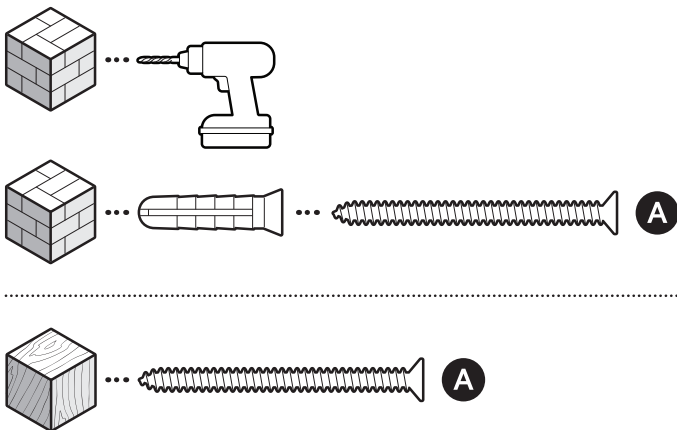


5.

(Optional) Wenn Sie eine Eckhalterung montieren, setzen Sie sie auf das Solarladegerät und befestigen Sie beides mit den enthaltenen Schrauben direkt an der Wand.

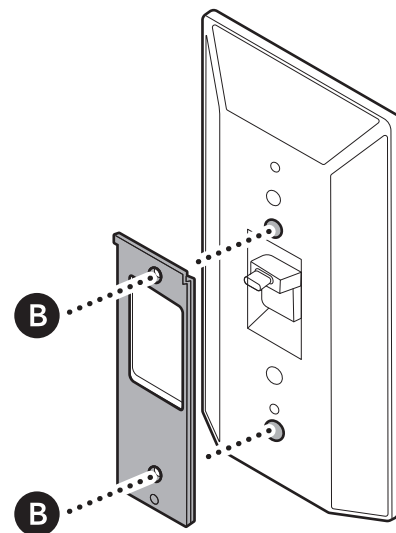


Bohren Sie bei der Montage auf Putz, Ziegelstein oder Beton mit einem 6 mm dicken Steinbohrer Löcher für die enthaltenen Wanddübel.



6.

Montieren Sie die Montagehalterung der Türklingel.

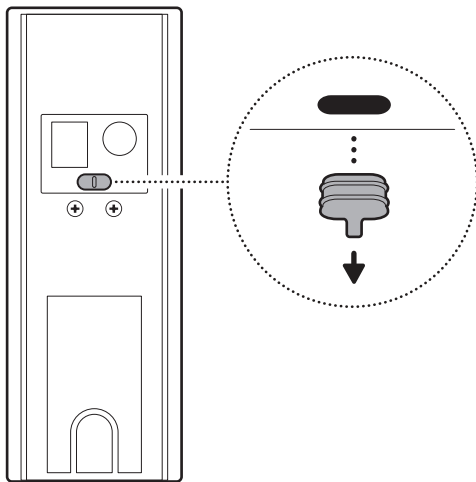


7a.

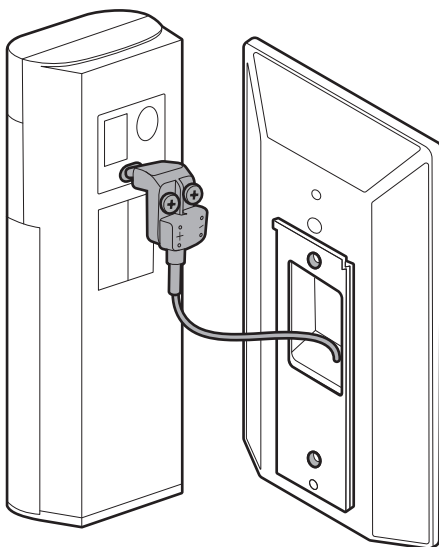
Wenn Sie die Battery Doorbell (2. Gen.) verwenden, entfernen Sie die Gummikappe vom Stromanschluss und stecken Sie dann den USB-C-Adapter in die Rückseite der Videotürklingel. Achten Sie darauf, dass er vollständig eingesteckt ist.

Der USB-C-Adapter sollte nur mit dem Solarladegerät für akkubetriebene Türklingeln verwendet werden.

HINWEIS: Bewahren Sie die Gummikappe an einem sicheren Ort auf. Setzen Sie sie wieder in den Stromanschluss ein, wenn Sie das Solarladegerät nicht verwenden.

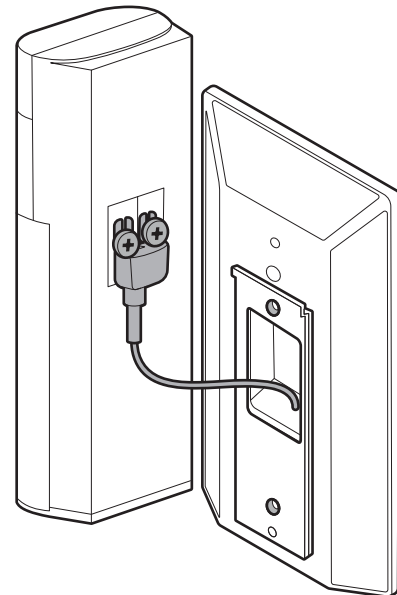


HINWEIS: Die Battery Video Doorbell (2. Gen.) kann nur über den USB-C-Anschluss mit Solarenergie geladen werden. Der Anschluss des Solarladegeräts für akkubetriebene Türklingeln über die Gabelstecker-Klemmen der Battery Video Doorbell (2. Gen.) kann das Gerät beschädigen.



7b.

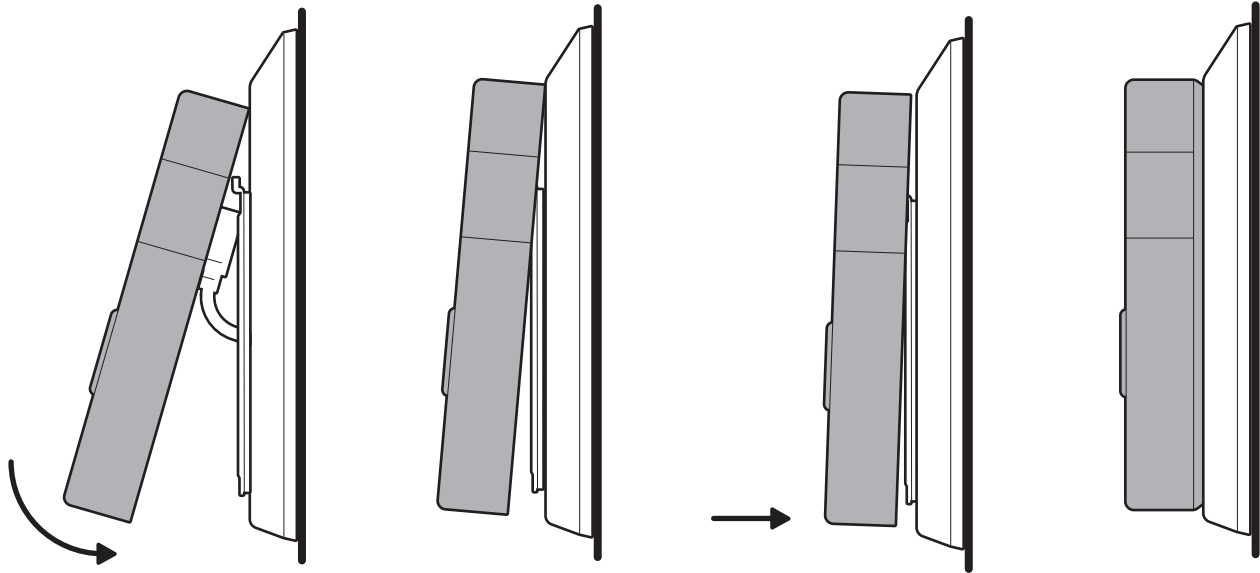
Wenn Sie die Battery Doorbell Plus (2. Gen.) oder die Battery Doorbell Pro (2. Gen.) verwenden, ziehen Sie den USB-C-Adapter vom Gabelstecker ab. Befestigen Sie den Gabelstecker dann an den Anschlussklemmen der Türklingel, indem Sie die Schrauben lösen und wieder festziehen.



8.

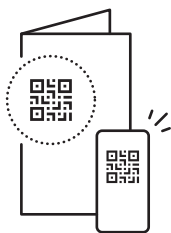
Hängen Sie die Türklingel in die Halterung ein.

HINWEIS: Verstecken Sie das USB-C-Kabel oder den Klingeldraht vorsichtig in der Montagehalterung und stellen Sie sicher, dass alles fest verbunden ist.



9.

Sehen Sie in der Einrichtungsanleitung der Türklingel nach, um zu erfahren, wie sie gesichert und fertig eingerichtet wird.



ring.com/contact



ring.com/help

Ring LLC 12515 Cerise Ave, Hawthorne, CA, 90250 USA

Ring LLC / Amazon EU S.à.r.l., 38 Avenue John F. Kennedy, L-1855 Luxembourg / Amazon UK, 1 Principal Place, Worship Street, London, EC2A 2FA, United Kingdom

アマゾンジャパン合同会社〒153-0064 東京都目黒区下目黒1-8-1

Ring LLC ميني 12515 طريق سيريس، هاوثورن، كاليفورنيا، 90250. الولايات المتحدة الأمريكية

©2026 Ring LLC or its affiliates. Ring and all related marks are trademarks of Ring LLC or its affiliates.

©2026 Ring LLC又はその関連会社。Ring及びこれらに関するすべての商標は、Ring LLC又はその関連会社の商標です。