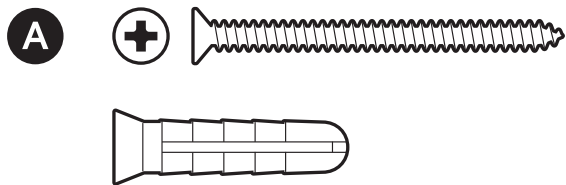
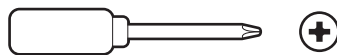


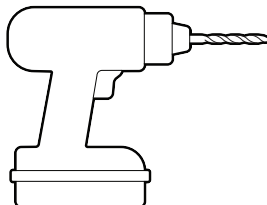
Piezas incluidas



Herramientas necesarias



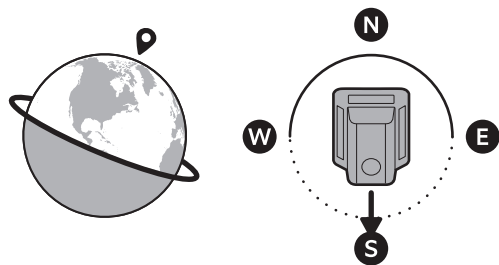
Destornillador de estrella



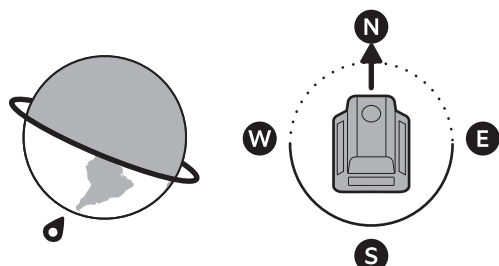
Taladro con broca de albañilería de 6 mm (opcional)

1.

Elige la ubicación.

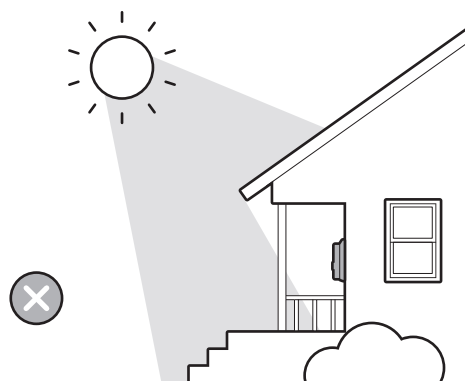
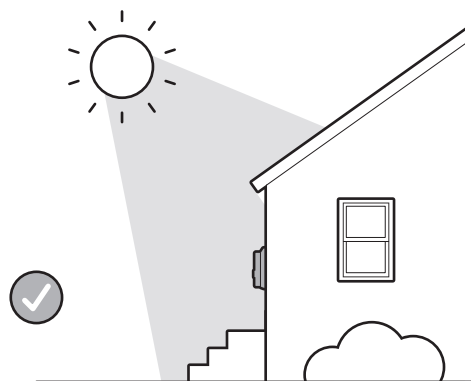


Si estás en el hemisferio norte, orienta el cargador solar hacia el sur.



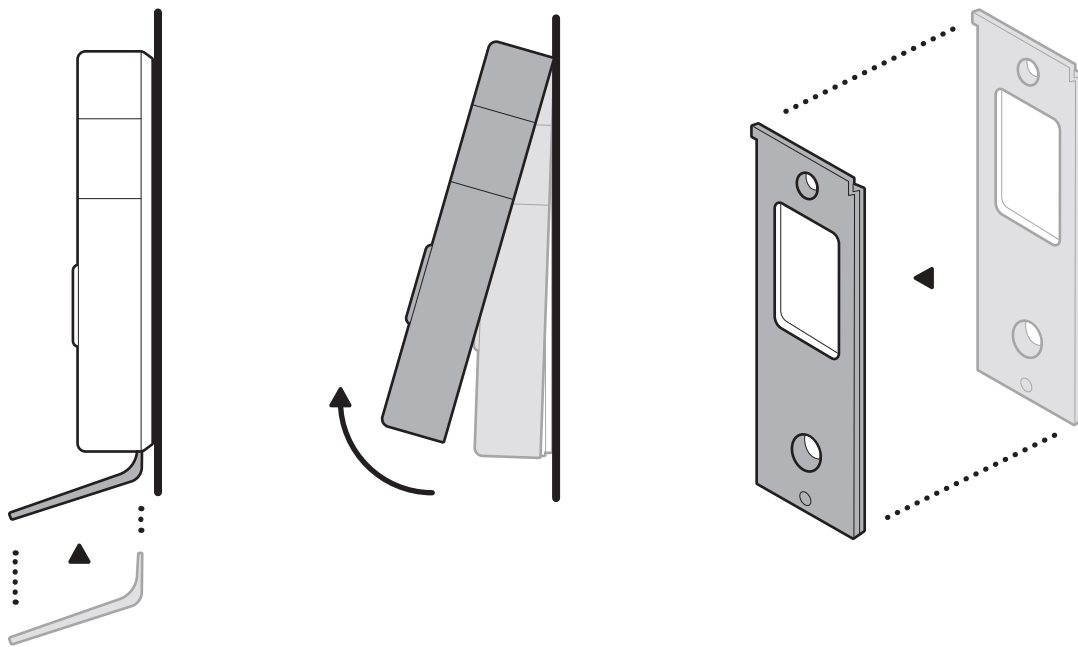
Si estás en el hemisferio sur, orienta el cargador solar hacia el norte.

Asegúrate de que nada obstaculice la exposición del panel solar a la luz solar.



2.

Si ya tienes un videotimbre con batería, retíralo del soporte de montaje con la herramienta de extracción incluida y, a continuación, retira el soporte de montaje.

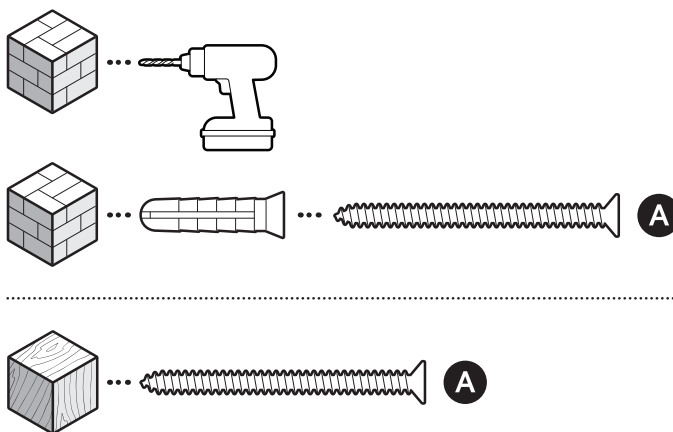
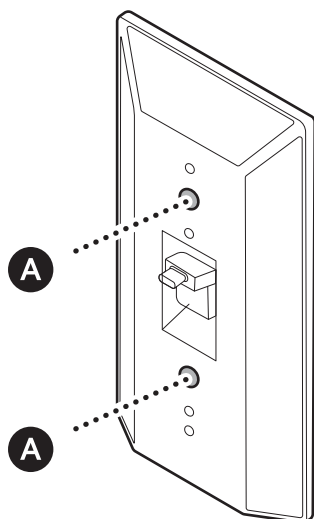


3.

Instala el cargador solar con los paneles solares hacia arriba y hacia fuera.

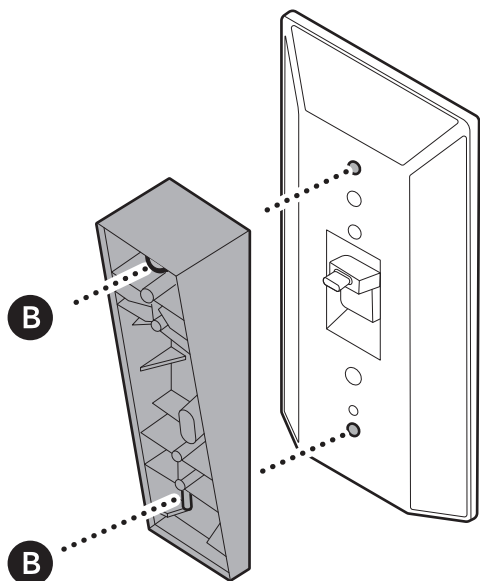
NOTA: si vas a instalar un soporte en esquina, ve al paso 5.

En estuco, ladrillo u hormigón, utiliza una broca de albañilería de 6 mm para perforar los agujeros en los que irán los tacos de pared incluidos.



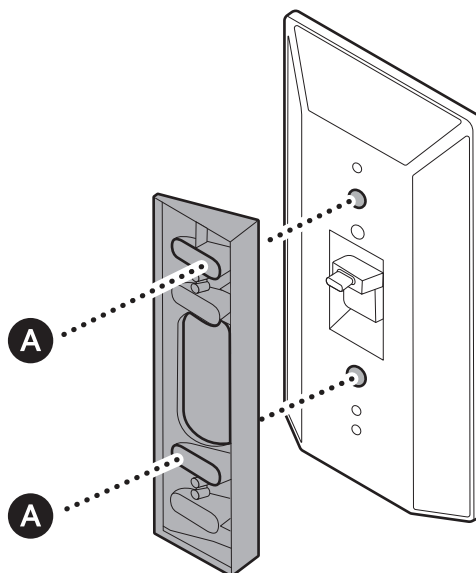
4.

(Opcional) Si vas a instalar un soporte de ajuste, móntalo directamente en el cargador solar con los tornillos incluidos.

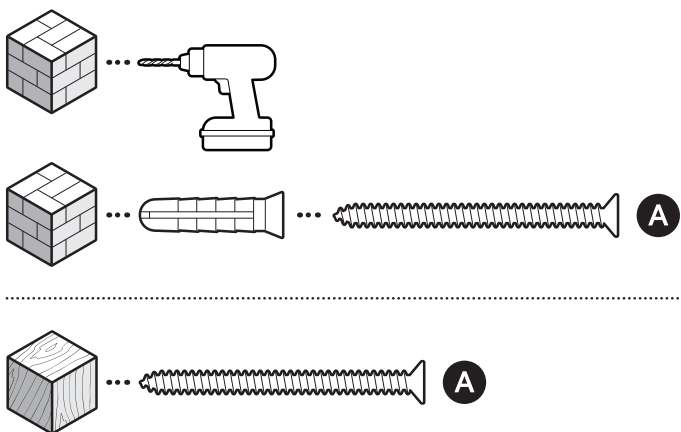


5.

(Opcional) Si vas a instalar un soporte en esquina, colócalo sobre el cargador solar e instala ambos directamente en la pared con los tornillos incluidos.

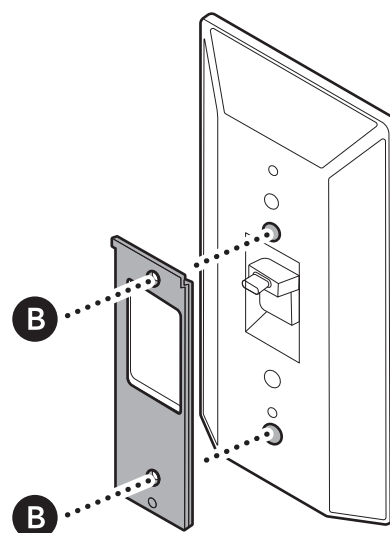


En estuco, ladrillo u hormigón, utiliza una broca de albañilería de 6 mm para perforar los agujeros en los que irán los tacos de pared incluidos.



6.

Instala el soporte de montaje del videotimbre.

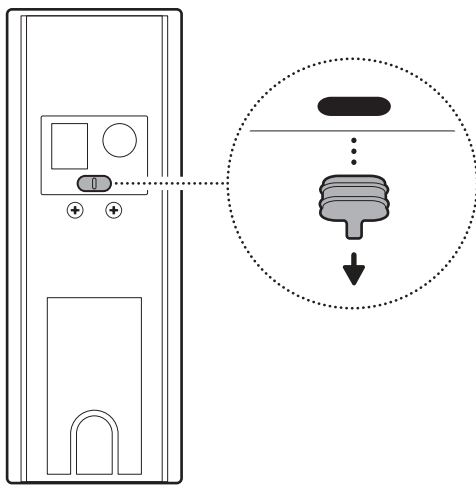


7a.

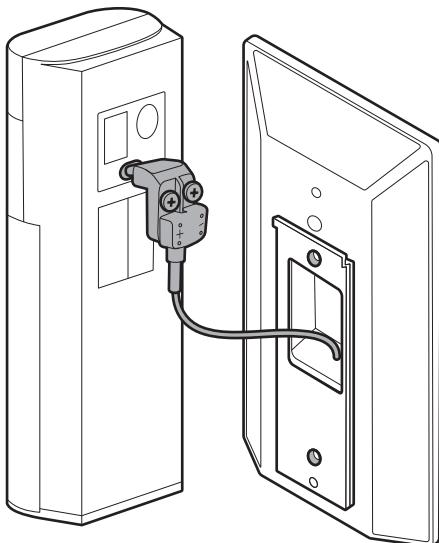
Si utilizas Battery Doorbell (2.ª gen.), retira el tapón de goma del puerto de alimentación y, a continuación, enchufa el adaptador USB-C en la parte posterior del videotimbre y asegúrate de que queda completamente insertado.

El adaptador USB-C solo se debe utilizar con el cargador solar para videotimbres con batería.

NOTA: guarda el tapón de goma en un lugar seguro. Vuelve a insertarlo en el puerto de alimentación cuando no utilices el cargador solar.

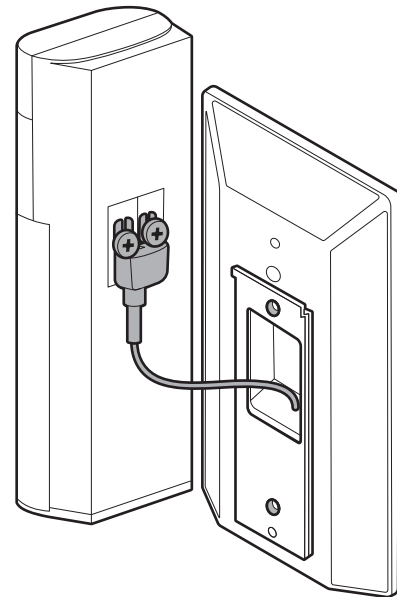


NOTA: Battery Video Doorbell (2.ª gen.) solo puede cargarse con energía solar a través del puerto USB-C. Conectar el cargador solar para videotimbres con batería al conector de horquilla de CA de tu Battery Video Doorbell (2.ª gen.) puede dañarlo.



7b.

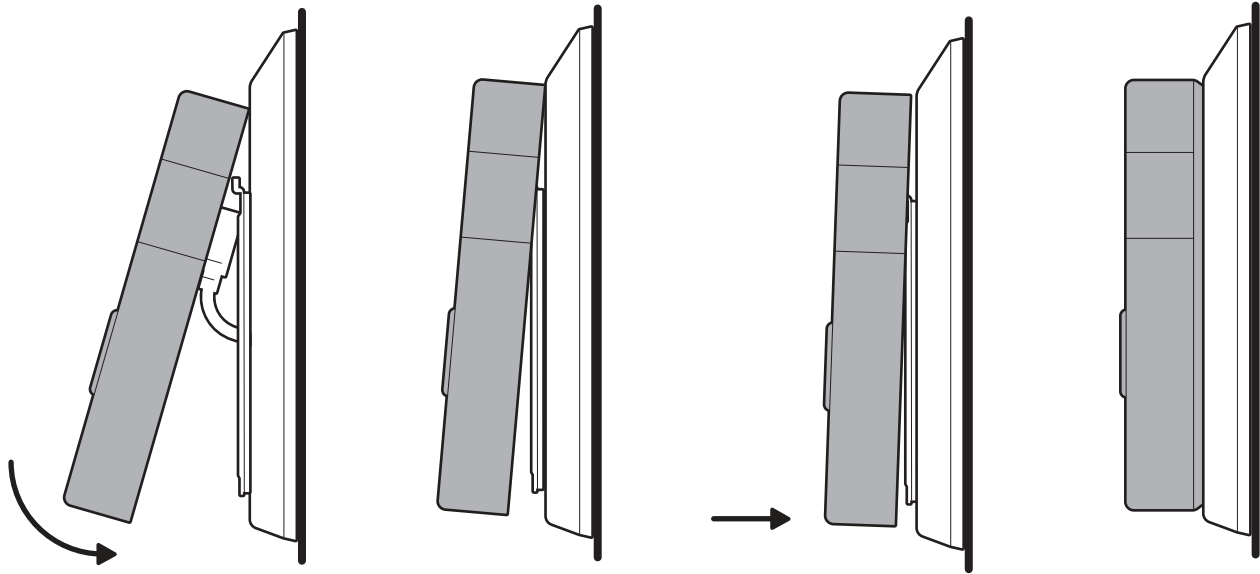
Si utilizas Battery Doorbell Plus (2.ª gen.) o Battery Doorbell Pro (2.ª gen.), retira el adaptador USB-C para acceder al conector de horquilla. A continuación, fíjalo a los terminales de cable del videotimbre aflojando y apretando los tornillos.



8.

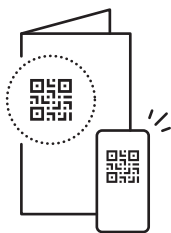
Monta tu videotimbre enganchándolo al soporte.

Nota: introduce con cuidado el cable USB-C o el cableado del videotimbre en el soporte de montaje y asegúrate de que todo esté conectado de forma segura.



9.

Consulta la guía de configuración de tu videotimbre para fijarlo y completar la configuración.



ring.com/contact



ring.com/help

Ring LLC 12515 Cerise Ave, Hawthorne, CA, 90250 USA

Ring LLC / Amazon EU S.à.r.l., 38 Avenue John F. Kennedy, L-1855 Luxembourg / Amazon UK, 1 Principal Place, Worship Street, London, EC2A 2FA, United Kingdom

アマゾンジャパン合同会社〒153-0064 東京都目黒区下目黒1-8-1

Ring LLC ميني 12515 طريق سيريس، هاوثورن، كاليفورنيا، 90250. الولايات المتحدة الأمريكية

©2026 Ring LLC or its affiliates. Ring and all related marks are trademarks of Ring LLC or its affiliates.

©2026 Ring LLC又はその関連会社。Ring及びこれらに関するすべての商標は、Ring LLC又はその関連会社の商標です。