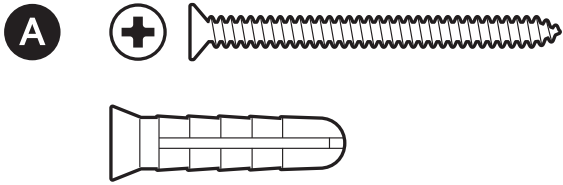
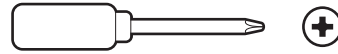


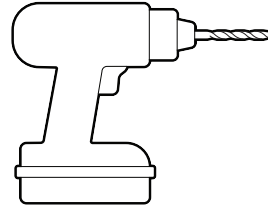
Inbegrepen hardware



Inbegrepen installatiehulpmiddelen



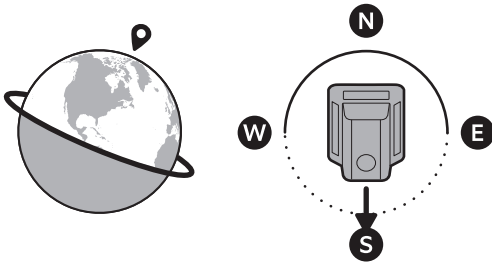
Kruiskopschroevendraaier



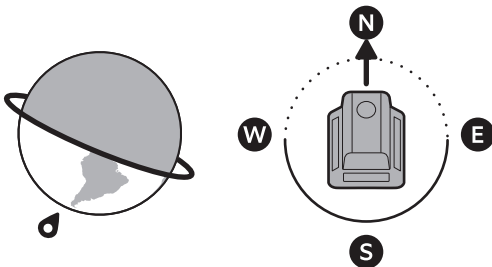
Boor met een steenboortje van 6 mm (optioneel)

1.

Kies een locatie.

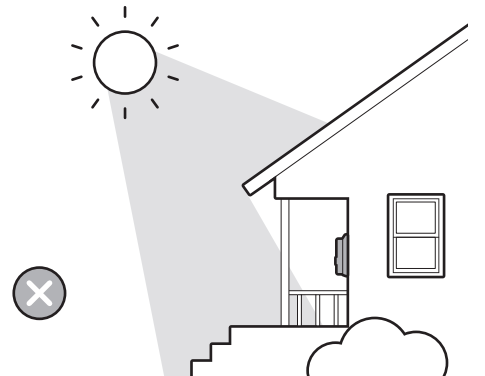
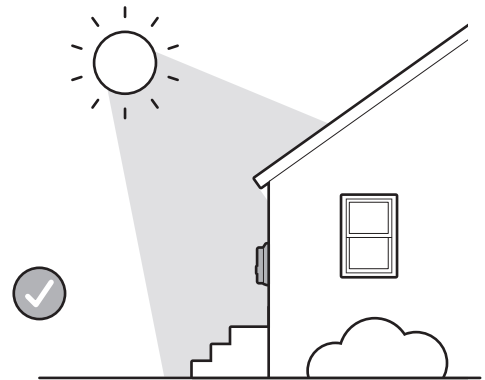


Als je je op het noordelijk halfrond bevindt, richt je de zonnelader naar het zuiden.



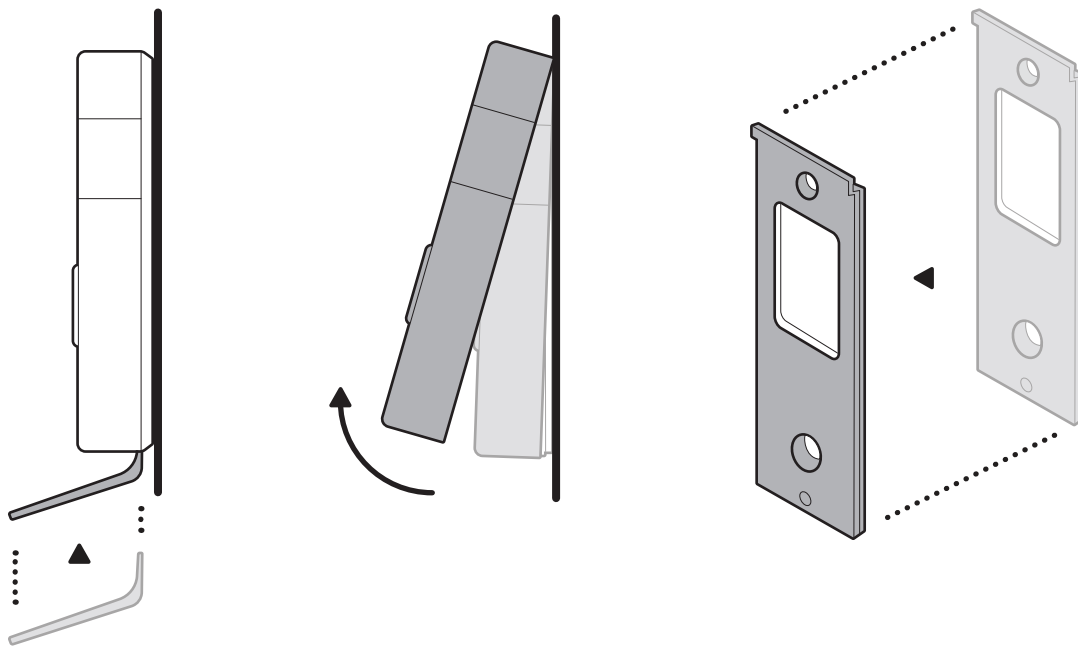
Als je je op het zuidelijk halfrond bevindt, richt je de zonnelader naar het noorden.

Zorg ervoor dat zonlicht op je zonnepaneel niet wordt geblokkeerd.



2.

Als je een eerder gemonteerde deurbel op batterij hebt, haal je deze met behulp van het inbegrepen verwijdergereedschap uit de bevestigingsbeugel. Verwijder vervolgens de bevestigingsbeugel.

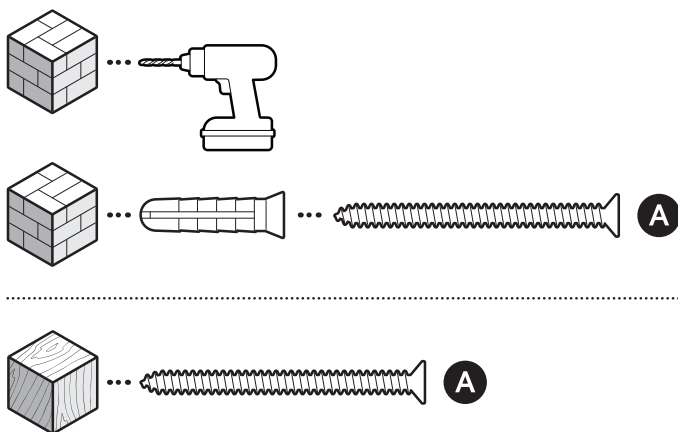
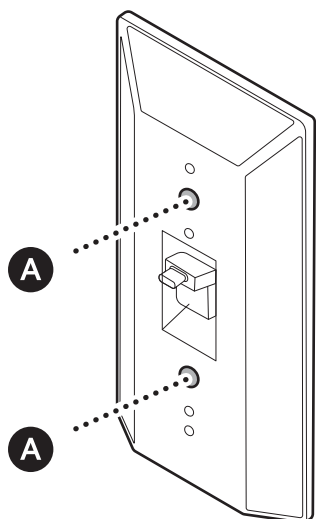


3.

Installeer de zonnelader met de zonnepanelen naar boven en naar buiten gericht.

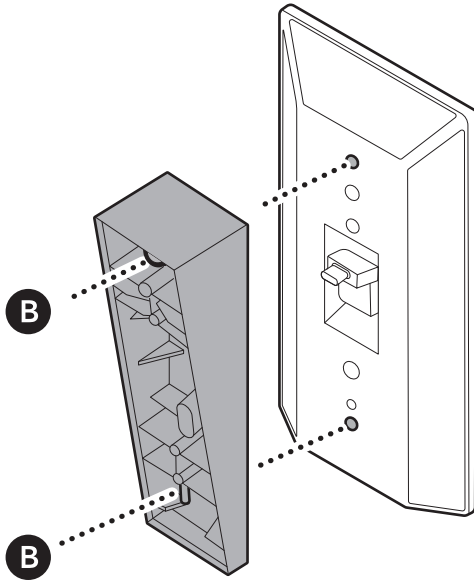
LET OP: als je een hoekmontagebeugel installeert, ga dan naar stap 5.

Bij muren van stucwerk, baksteen of beton gebruik je een steenboortje van 6 mm om de gaten voor de inbegrepen pluggen te boren.



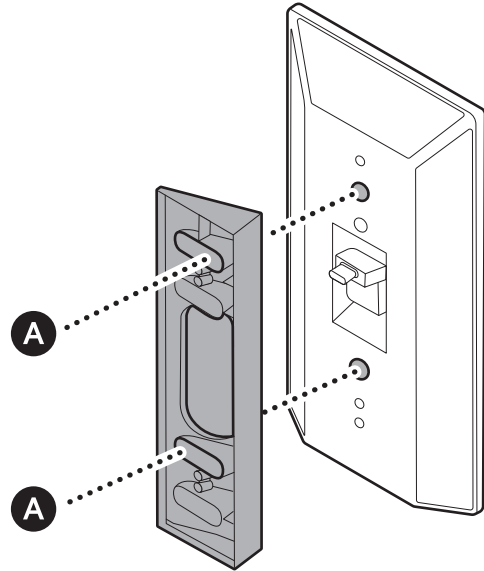
4.

(Optioneel) Als je een kantelmontagebeugel installeert, monteer je deze rechtstreeks op je zonnelader met de inbegrepen schroeven.

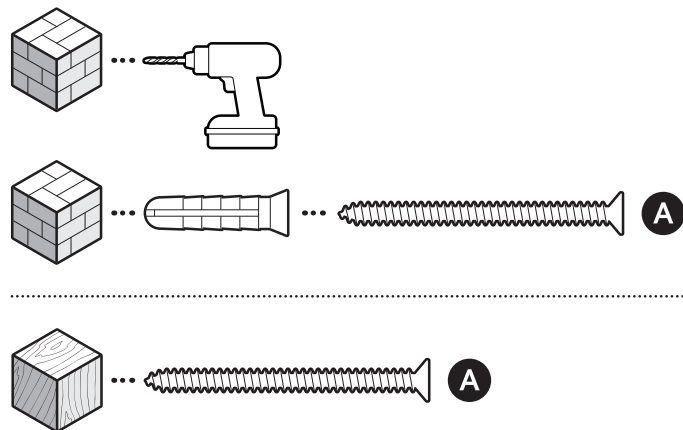


5.

(Optioneel) Als je een hoekmontagebeugel installeert, stapel dan de beugel op je zonnelader en bevestig ze beide direct op de muur met de inbegrepen schroeven.

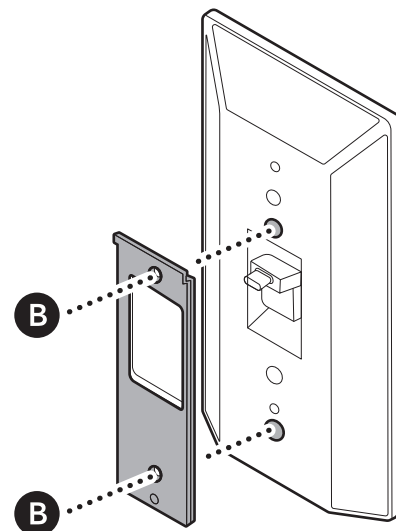


Bij muren van stucwerk, baksteen of beton gebruik je een steenboortje van 6 mm om de gaten voor de inbegrepen pluggen te boren.



6.

Installeer de montagebeugel van je deurbel.

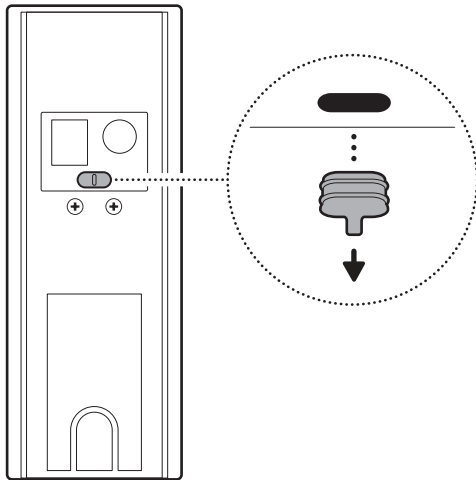


7a.

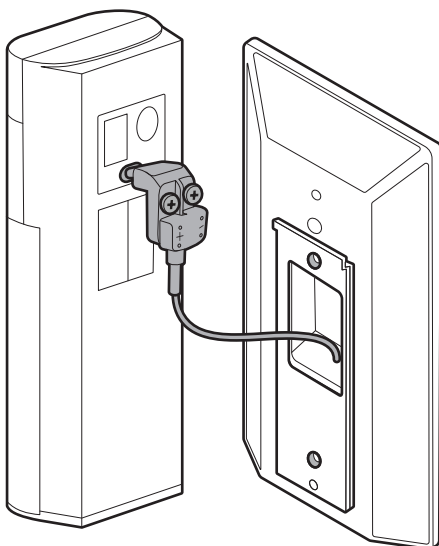
Als je de Battery Doorbell (2de generatie) gebruikt, verwijder je de rubberen afsluiting van de voedingspoort. Vervolgens sluit je de USB-C-adapter aan op de achterkant van je deurbel en zorg je ervoor dat deze volledig is ingestoken.

De USB-C-adapter mag alleen worden gebruikt in combinatie met de zonnelader voor deurbellen op batterijen.

LET OP: bewaar de rubberen afsluiting op een veilige locatie. Plaats deze terug in de voedingspoort als je de zonnelader niet gebruikt.

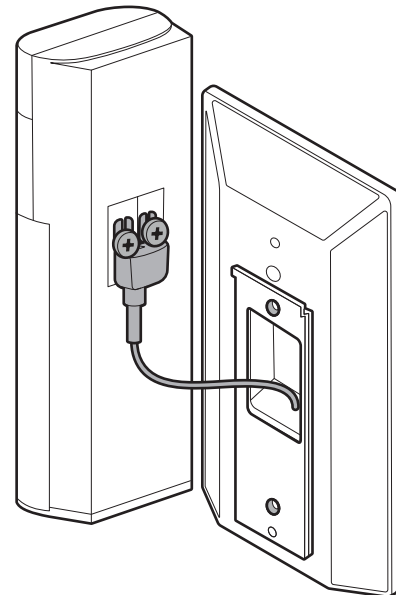


LET OP: de Battery Video Doorbell (2de generatie) kan alleen via de USB-C-poort worden opgeladen met zonne-energie. Als je de zonnelader voor de videodeurbellen op batterij aansluit op de AC-vorkkabelschoen van je Battery Video Doorbell (2de generatie), kan de Battery Video Doorbell (2de generatie) beschadigd raken.



7b.

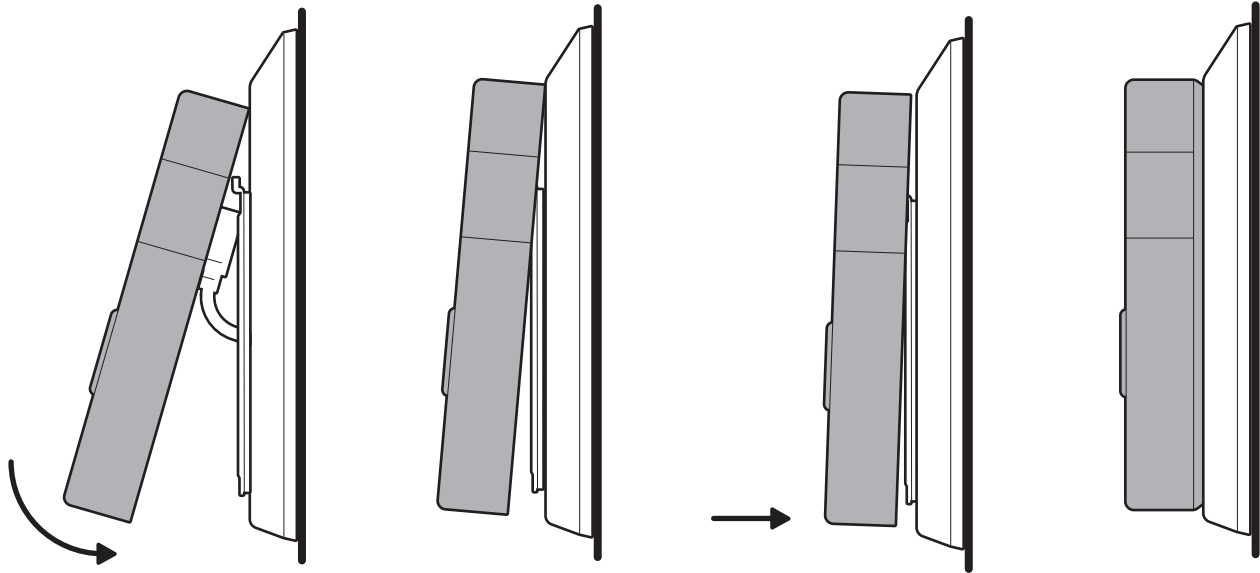
Als je de Battery Doorbell Plus (2de generatie) of de Battery Doorbell Pro (2de generatie) gebruikt, verwijder dan de USB-C-adapter om toegang te krijgen tot de vorkkabelschoen. Bevestig deze vervolgens aan de bedradingsaansluitingen van je deurbel door de schroeven los en daarna weer vast te draaien.



8.

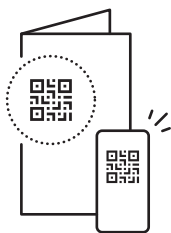
Monteer je deurbel door hem over de bevestigingsbeugel te haken.

LET OP: werk de USB-C-kabel of de bedrading van de deurbel voorzichtig weg in de bevestigingsbeugel en controleer of alles stevig is aangesloten.



9.

Bekijk de installatiehandleiding van je deurbel om je deurbel vast te zetten en de installatie af te ronden.



ring.com/contact



ring.com/help

Ring LLC 12515 Cerise Ave, Hawthorne, CA, 90250 USA

Ring LLC / Amazon EU S.à.r.l., 38 Avenue John F. Kennedy, L-1855 Luxembourg / Amazon UK, 1 Principal Place, Worship Street, London, EC2A 2FA, United Kingdom

アマゾンジャパン合同会社〒153-0064 東京都目黒区下目黒1-8-1

Ring LLC ميني 12515 طريق سيريس، هاوثورن، كاليفورنيا، 90250. الولايات المتحدة الأمريكية

©2026 Ring LLC or its affiliates. Ring and all related marks are trademarks of Ring LLC or its affiliates.

©2026 Ring LLC又はその関連会社。Ring及びこれらに関するすべての商標は、Ring LLC又はその関連会社の商標です。