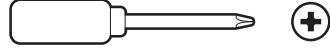
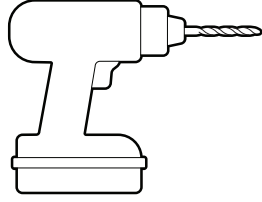


الأدوات المطلوبة

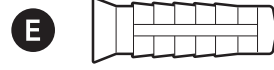


مفك المسامير المتقاطع الرأس Phillips



أداة حفر مع رأس ثقب البناء بقياس 6 مم (اختياري)

القطع المضمّنة



1.

أزل الغلاف الواقي.



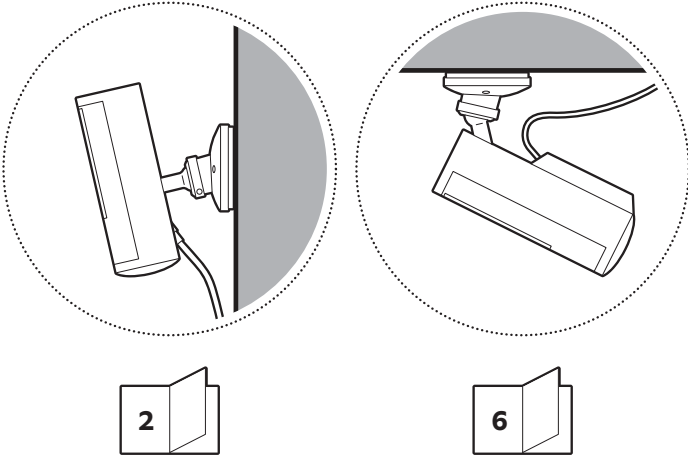
2.

قم بتنزيل تطبيق Ring.



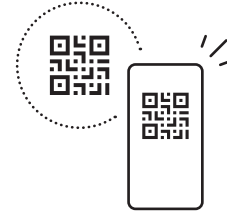
4.

اختر موقعًا بالقرب من مخرج الحائط.



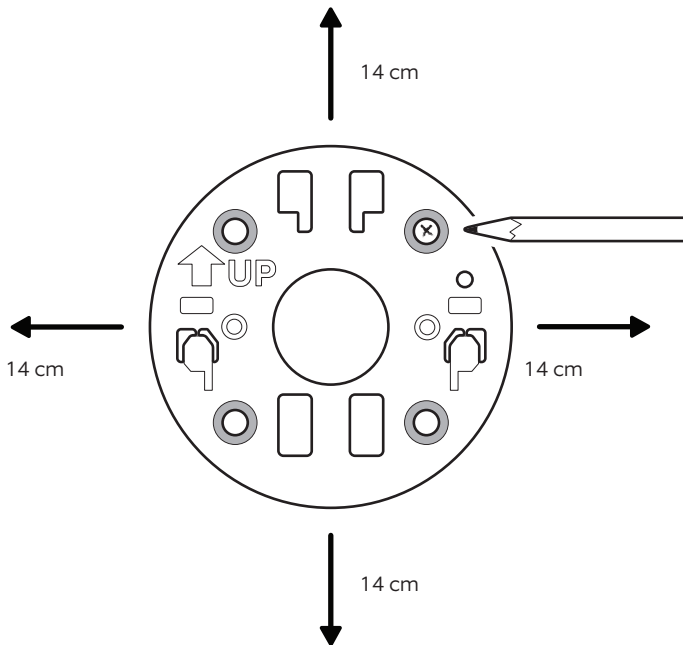
3.

امسح رمز الاستجابة السريعة على جهازك.



2.

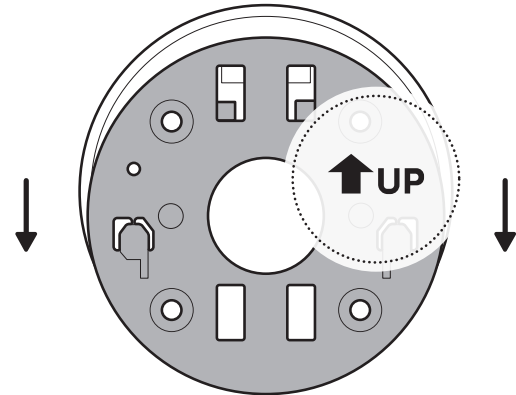
استخدم لوحة التثبيت كدليل لوضع علامات على فتحات المسامير على الحائط مع مساحة تبلغ 14 سم من كل جهة.



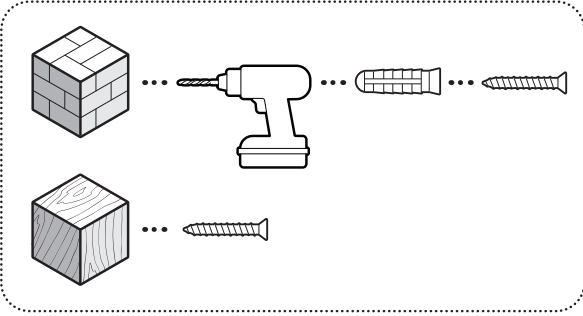
التركيب على الحائط

1.

حزك لوحة التثبيت في الاتجاه المعاكس للسهم UP لإزالتها.

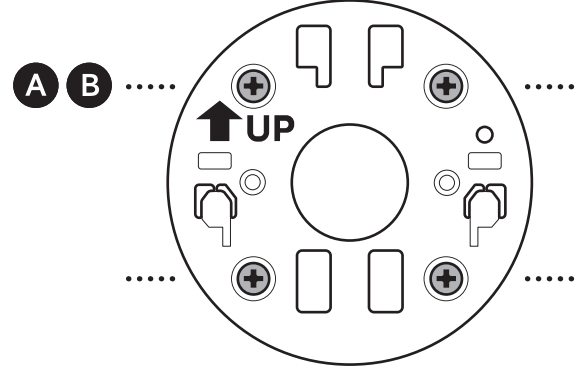


على الجص أو الطوب أو الخرسانة، استخدم رأس ثقب البناء بقياس ٦ مم لحفر الثقوب لمثبتات الحائط المصنّعة.



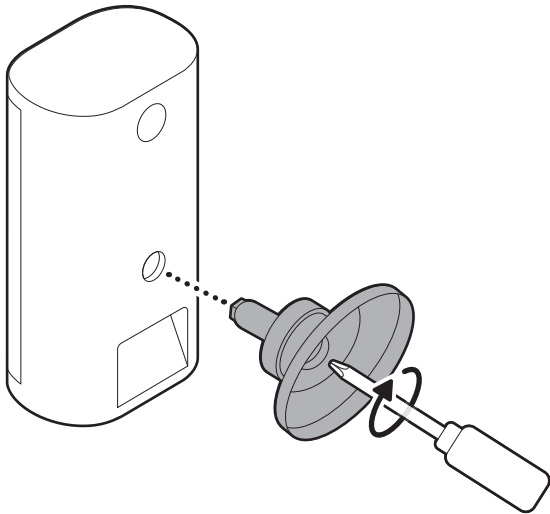
3.

ركّب لوحة التثبيت مع اتباع اتجاه السهم إلى الأعلى.



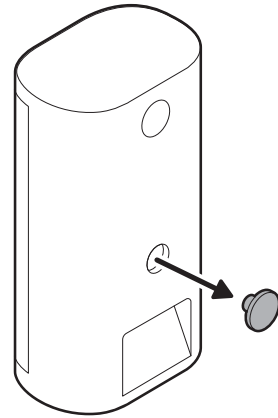
5.

ثبّت حامل الكاميرا على الجهة الخلفية من الكاميرا باستخدام المسامير الخاص به.



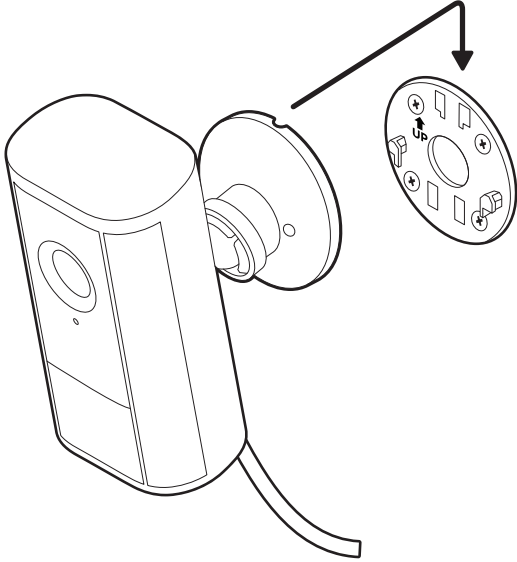
4.

أزل الغطاء المطاطي الأوسط الموجود في الجزء الخلفي من الكاميرا.



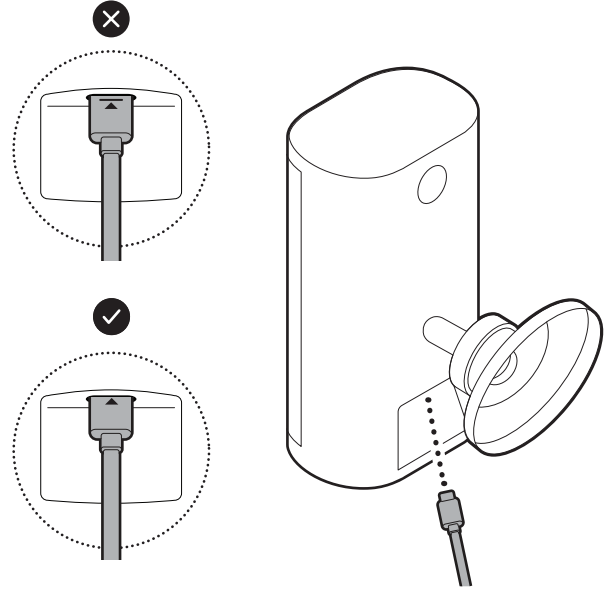
7.

قم بتثبيت الكاميرا على رافعة التثبيت من خلال التحريك حتى تشعر بصوت نقرة.



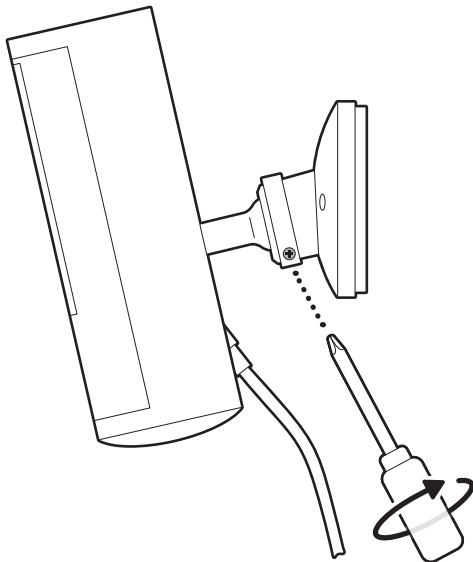
6.

أوصل كابل الطاقة حتى يختفي خط المؤشر.



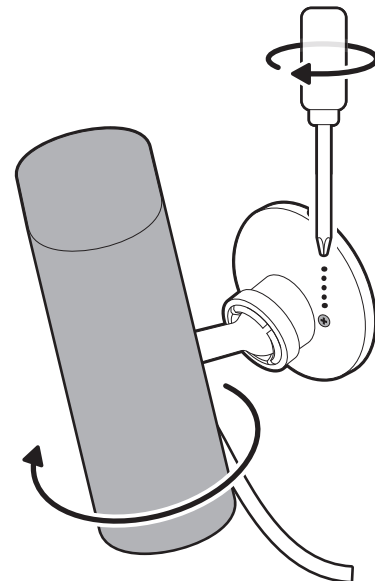
9.

اضبط موضع الكاميرا وأحكام المفصل الكروي لتثبيتته في مكانها.



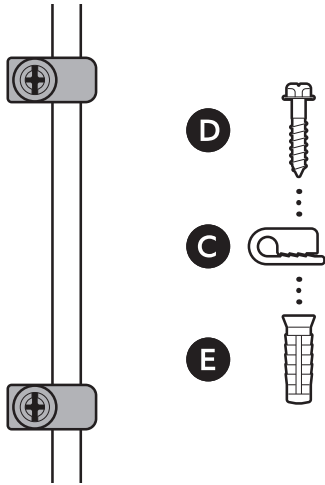
8.

أدر الكاميرا واربط مسمار الأمان.



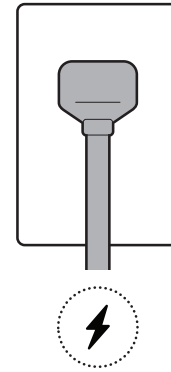
11.

تثبيت كابل الطاقة على الحائط أو السقف باستخدام مشابك الكابل المضمنة.

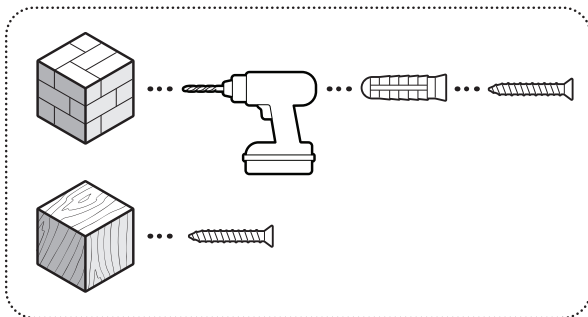


10.

أوصل محوّل الطاقة بالمخرج.

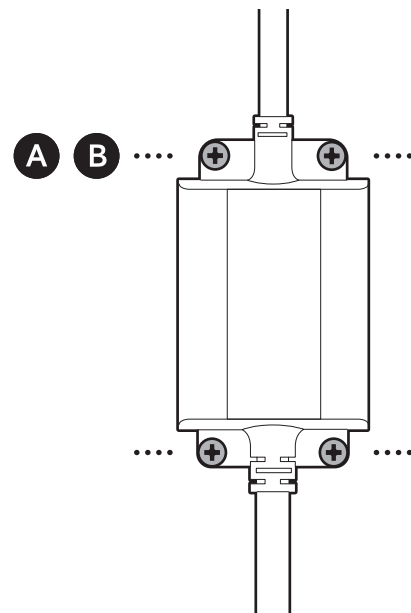


على الحصى أو الطوب أو الخرسانة، استخدم رأس ثقب البناء بقياس 6 مم لحفر الثقوب لمثبتات الحائط المضمنة.



12.

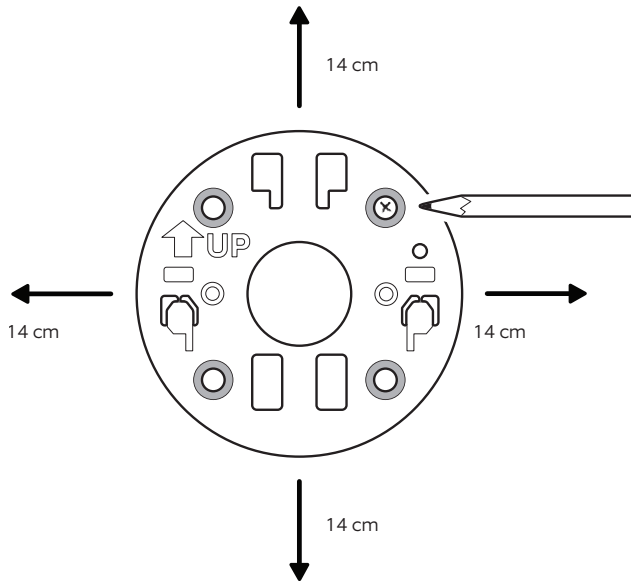
تثبيت محوّل الطاقة باستخدام المثبتات والمسامير المضمنة.



2.

استخدم رافعة التثبيت كدليل لوضع علامات على فتحات المسامير على الحائط مع مساحة تبلغ 14 سم من كل جهة.

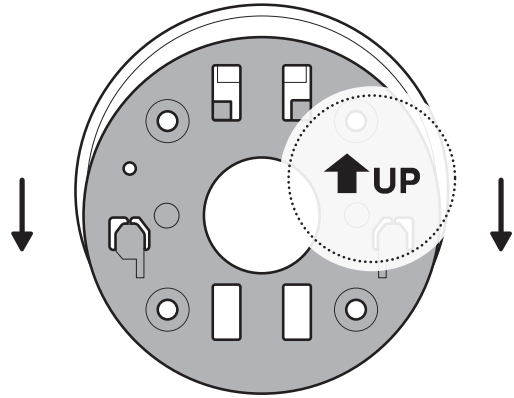
ملاحظة: للحصول على أفضل النتائج، تجنب المواقع التي تحتوي أجساماً قريبة يمكن أن تتداخل مع مجال رؤية الكاميرا.



التركيب على السقف

1.

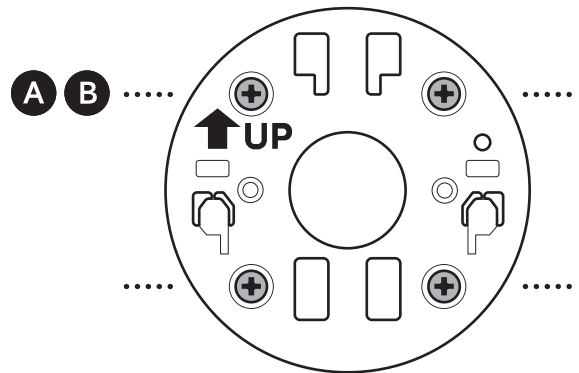
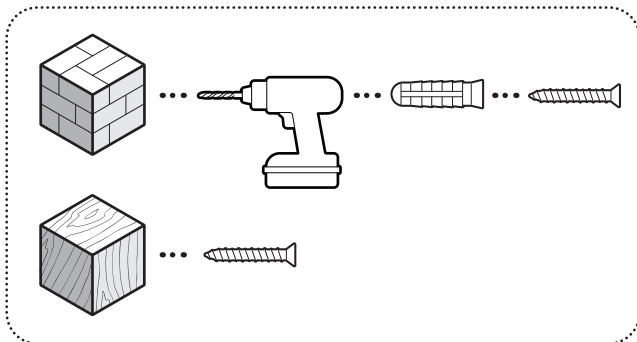
حزّب لوحة التثبيت في الاتجاه المعاكس للسهم UP لإزالتها.



على الحصى أو الطوب أو الخرسانة، استخدم رأس ثقب البناء بقياس 6 مم لحفر الثقوب لمثبتات الحائط المصنّعة.

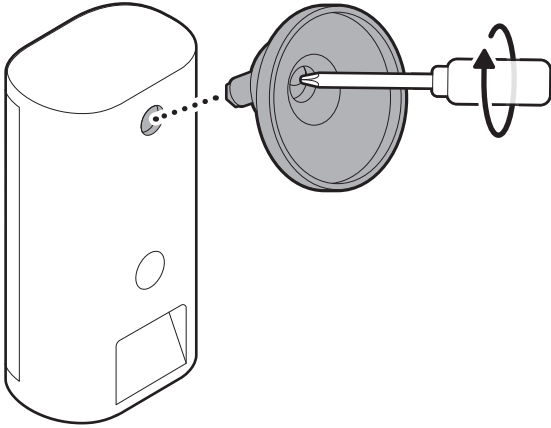
3.

ركّب لوحة التثبيت مع التأكد من ان السهم UP يشير نحو اتجاه العرض المطلوب.



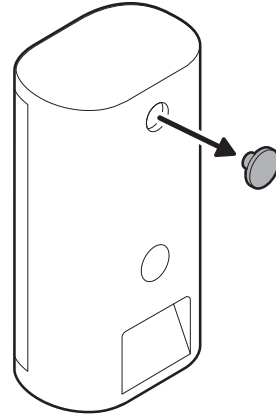
5.

ثبّت حامل الكاميرا على الجهة الخلفية من الكاميرا باستخدام المسامير الخاص به.



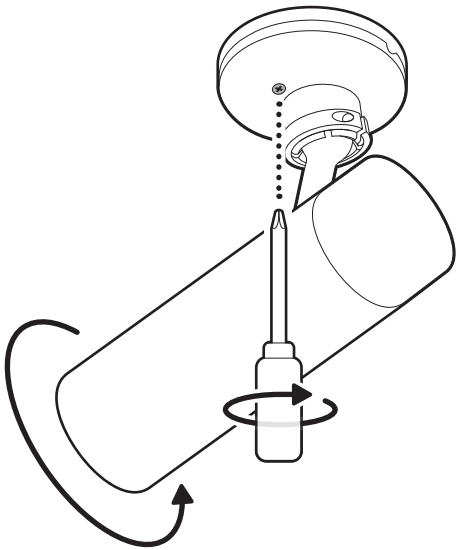
4.

أزّل الغطاء المطاطي الأعلى الموجود في الجزء الخلفي من الكاميرا.



7.

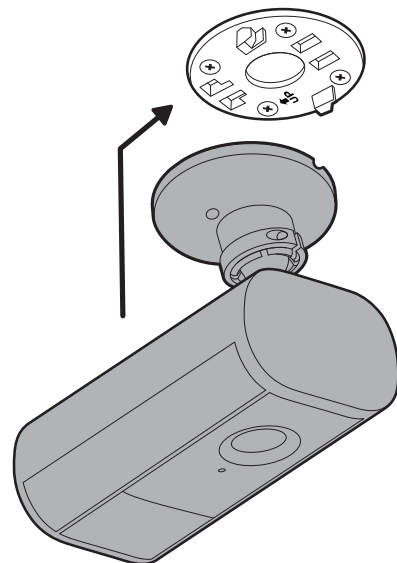
أدر الكاميرا واربط مسمار الأمان.



6.

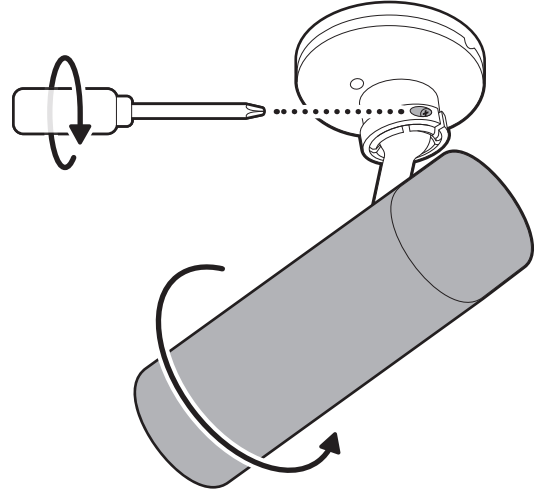
قم بتهيئة الكاميرا على رافعة التثبيت من خلال التحريك حتى تشعر بصوت نقرة.

ملاحظة: يجب أن تكون الكاميرا في وضعية رأسية.



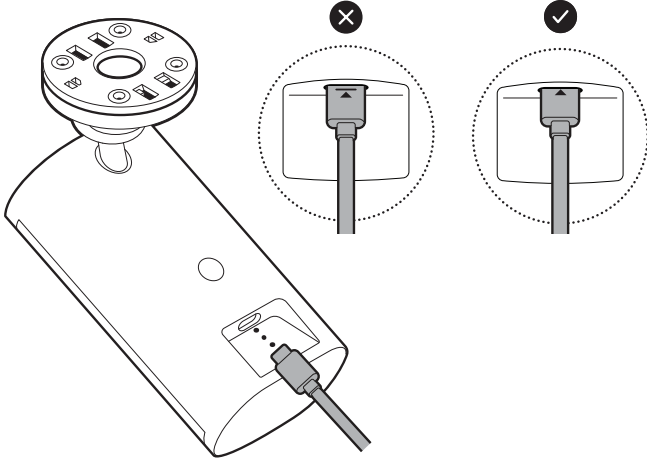
8.

اضبط موضع الكاميرا وأحكم المفصل الكروي لتثبيتته.



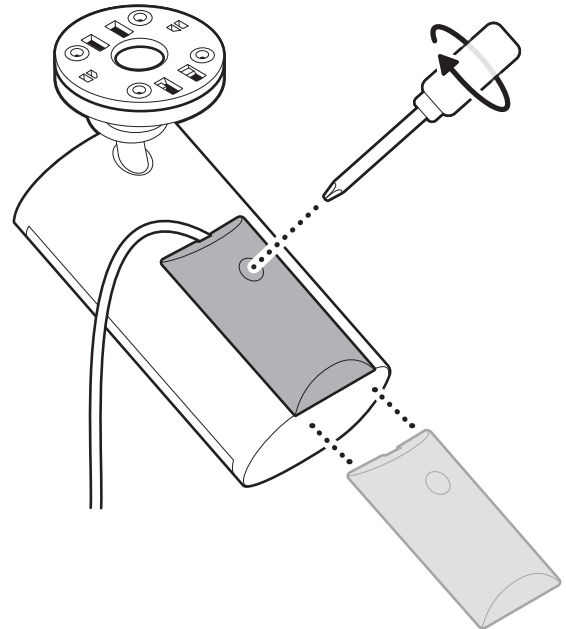
9.

أوصل كابل الطاقة حتى يختفي خط المؤشر.



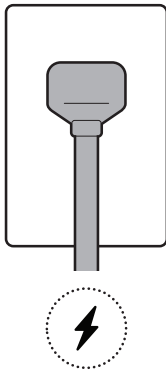
10.

أرفق لوحة الكابل المرفق نحو الجزء الخلفي من الكاميرا وشد المسامير اليدوي (لا حاجة للمفك) لتأمين كابل الطاقة.



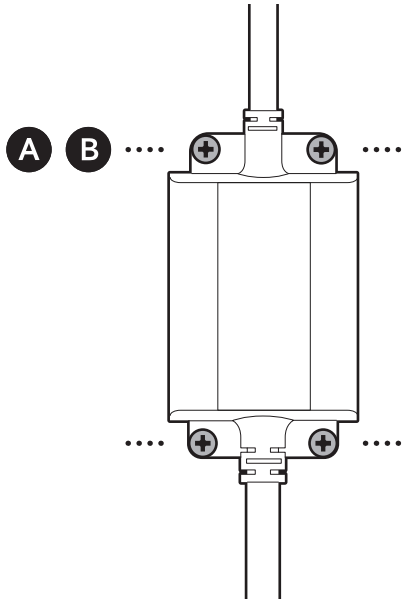
11.

أوصل محوّل الطاقة بالمخرج.



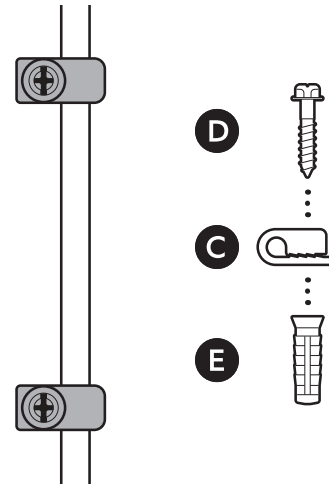
13.

ثَبِّت محوّل الطاقة باستخدام المثبتات والمسامير المضمّنة.

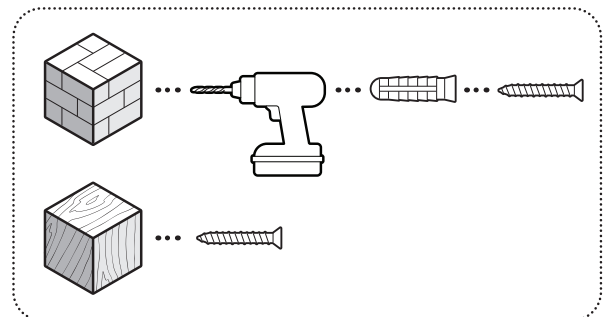


12.

ثَبِّت كابل الطاقة على الحائط أو السقف باستخدام مشابك الكابل المضمّنة.



على الحصى أو الطوب أو الخرسانة، استخدم رأس ثقب البناء بقياس ٦ مم لحفر الثقوب لمثبتات الحائط المضمّنة.



ring.com/contact



ring.com/help

Ring LLC 12515 Cerise Ave, Hawthorne, CA, 90250 USA

Ring LLC / Amazon EU S.à.r.l., 38 Avenue John F. Kennedy, L-1855 Luxembourg / Amazon UK, 1 Principal Place, Worship Street, London, EC2A 2FA, United Kingdom

アマゾンジャパン合同会社〒153-0064 東京都目黒区下目黒1-8-1

شركة Ring LLC طريق سيريس مبنى 12515 مدينة هاونتون، كاليفورنيا، 90250، الولايات المتحدة الأمريكية.

©2025 Ring LLC or its affiliates. Ring and all related marks are trademarks of Ring LLC or its affiliates.

©2025 Ring LLC又はその関連会社。Ring及びこれらに関するすべての商標は、Ring LLC又はその関連会社の商標です。