

ring

Video Doorbell 3 Plus



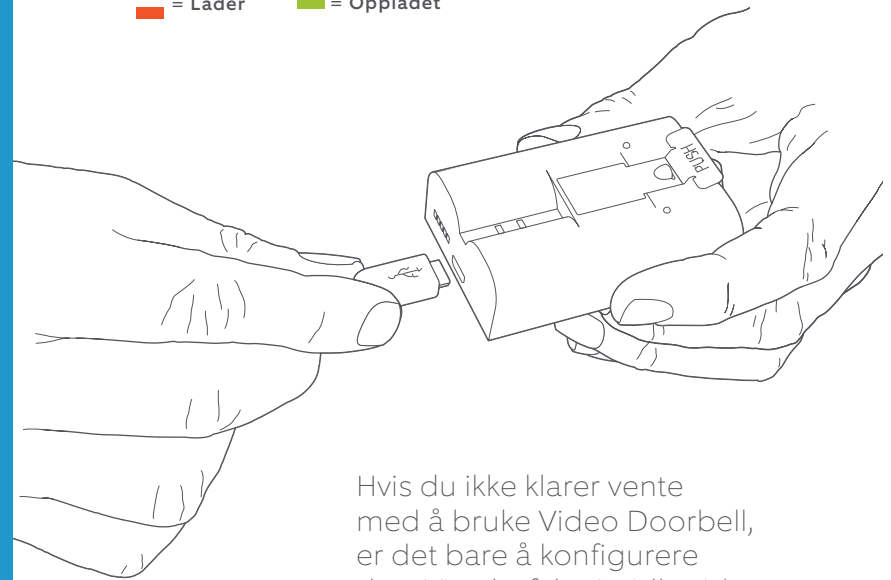
1. Lade opp det medfølgende batteriet.

Koble til batteriet.

Først må du lade batteriet helt opp ved å koble det til en strømkilde med den medfølgende oransje ledningen.

Den lille lampen på toppen lyser grønt når det er fulladet.

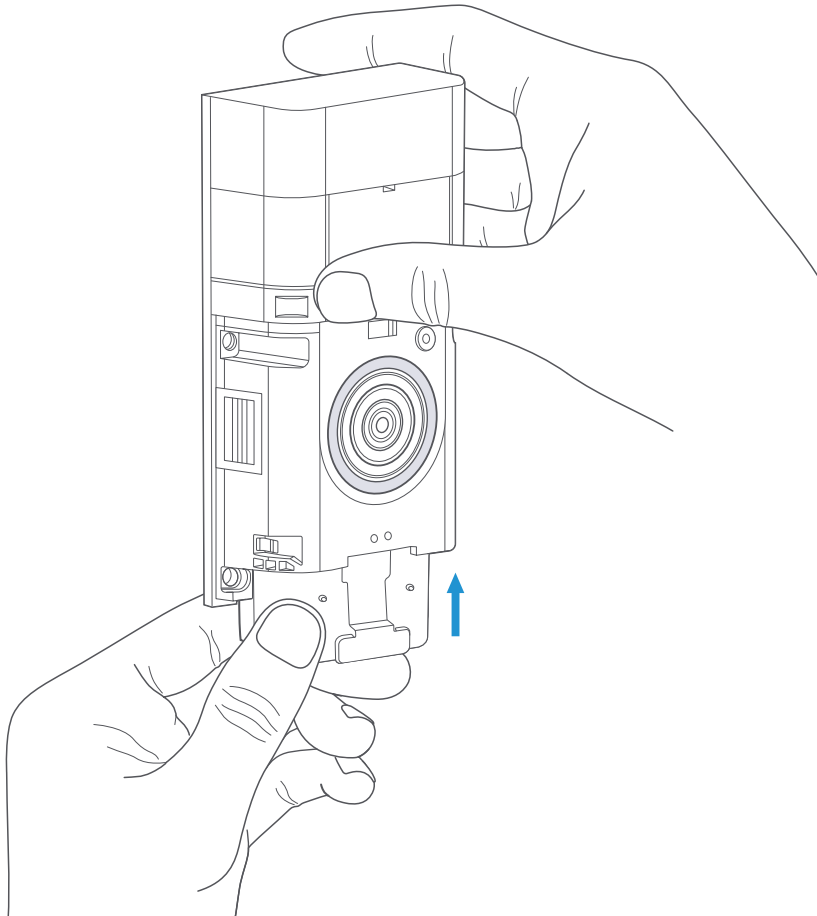
 = Lader  = Oppladet



Hvis du ikke klarer vente med å bruke Video Doorbell, er det bare å konfigurere den. Vi anbefaler imidlertid at du lader den helt opp før montering.

Sett inn batteriet.

Når batteriet er ladet, setter du det inn på undersiden av Video Doorbell til det klikker på plass.



2. Konfigurere Video Doorbell i Ring-appen.

Last ned Ring-appen.

Ring-appen gir deg en innføring i å konfigurere og administrere Video Doorbell.

Søk etter «Ring» i en av app-butikkene nedenfor, eller gå til: ring.com/app



Konfigurer Video Doorbell i nærheten av Wi-Fi-ruteren.

I Ring-appen velger du **Set Up a Device** (Konfigurer en enhet).

Når du blir bedt om det, velger du **Doorbells** (Ringeklokker) og følger instruksjonene i appen.

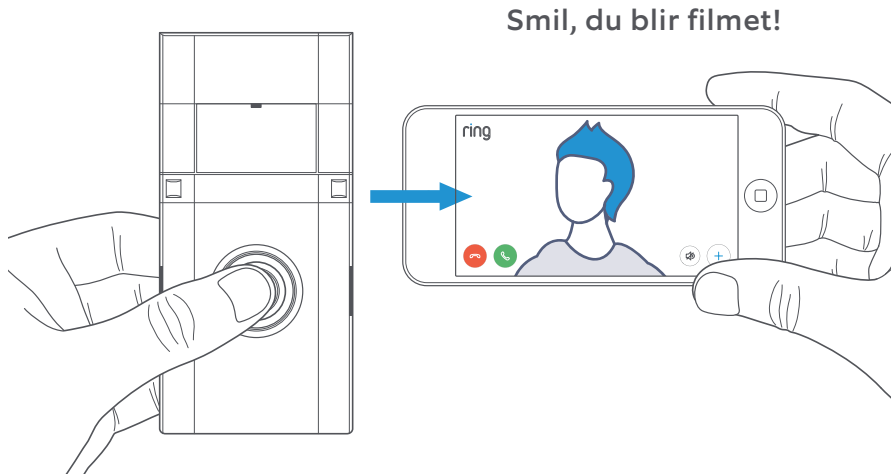
Finn Wi-Fi-passordet ditt

Du trenger det til konfigureringen i appen. Skriv det inn nedenfor, slik at du har det tilgjengelig når du trenger det:

Your Wi-Fi password 

Prøv det!

Når konfigureringen er ferdig, trykker du på knappen foran på Video Doorbell for å se video fra kameraet i Ring-appen.

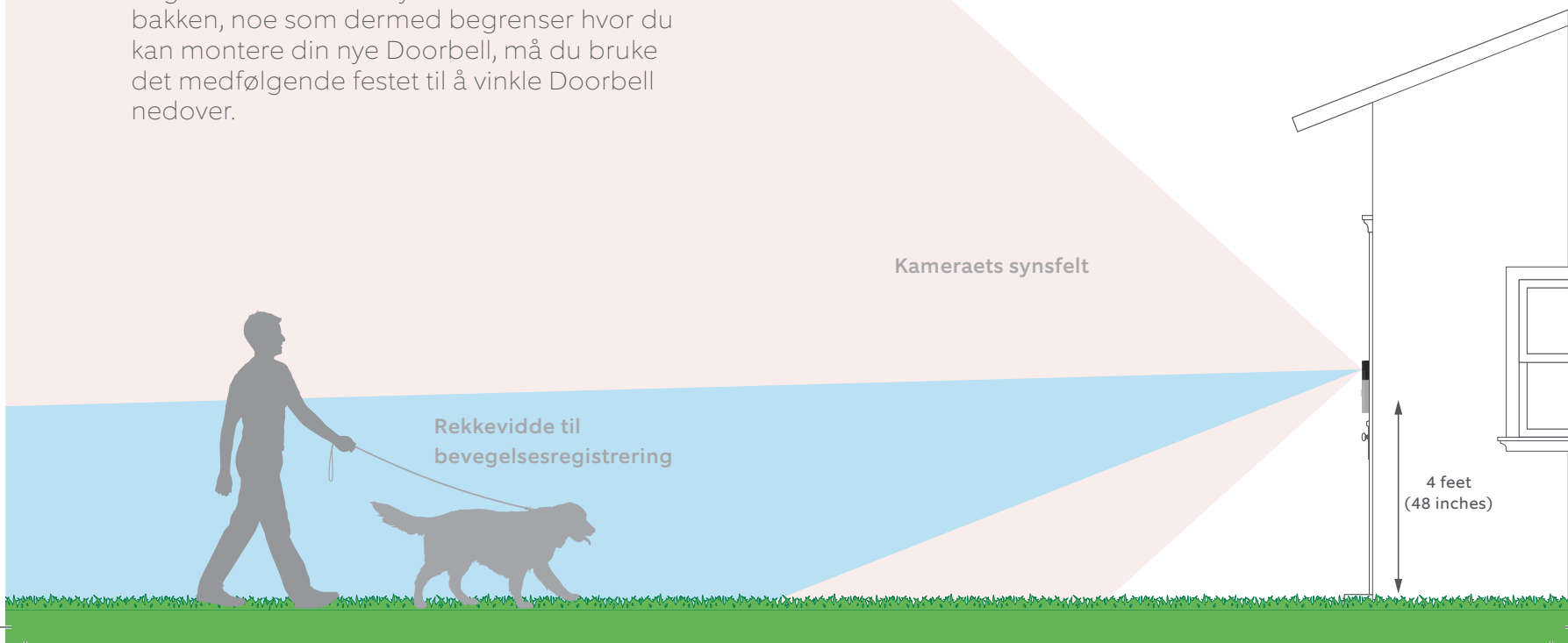


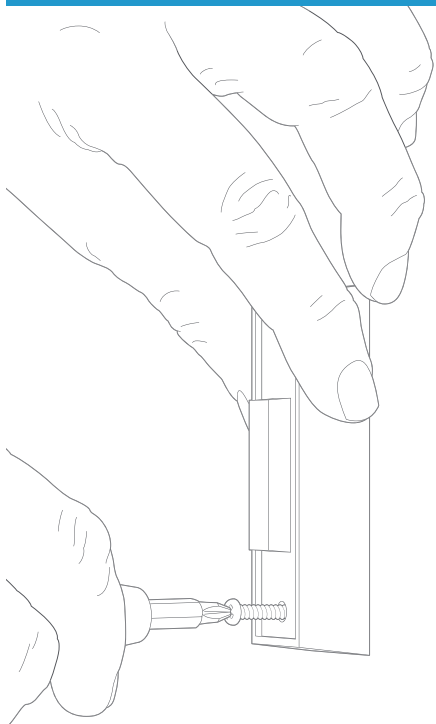
3. Montere Video Doorbell.

Velg monteringshøyde.

Monter Video Doorbell ca. 120 cm over bakken for å få optimal ytelse.

Hvis du skal koble den til en eksisterende ringeklokke som er høyere enn 120 cm over bakken, noe som dermed begrenser hvor du kan montere din nye Doorbell, må du bruke det medfølgende festet til å vinkle Doorbell nedover.





Fjern den eksisterende ringeklokken (valgfritt)

Hvis du skal skifte ut en eksisterende ringeklokke, må du slå av strømmen ved bryteren. Fjern den deretter fra veggen, og koble fra ledningene.

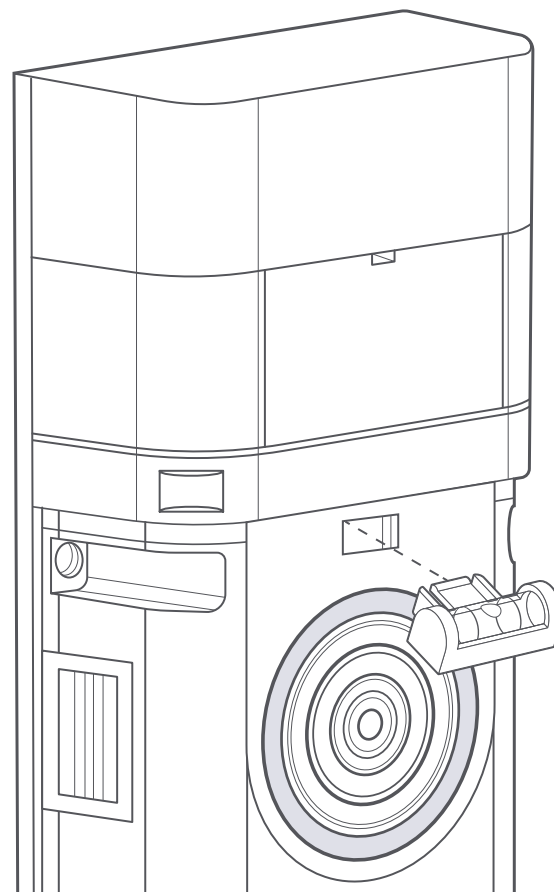
Video Doorbell er kompatibel med ringeklokkesystemer som gir 8–24 volt vekselstrøm ved 50 eller 60 Hz, 40 VA maks.

i Hvis du skal koble den direkte til en ringeklokke-transformator, må du koble en trådmotstand på 25 ohm og 50 W til en av ledningene for å beskytte Video Doorbell.

i Ikke koble Video Doorbell til et strømdrevet intercom-system eller en annen strømkilde.

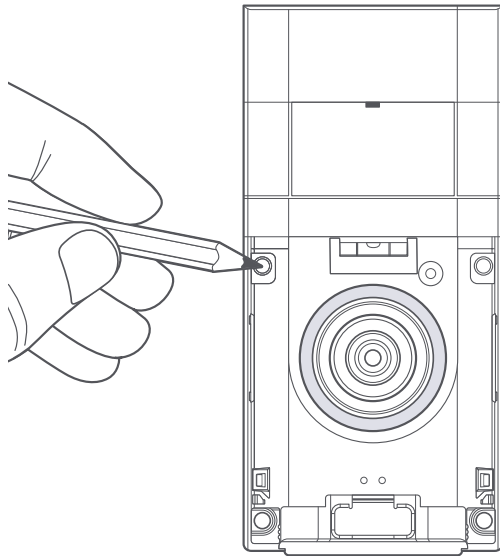
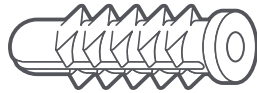
Sett inn minivateret.

Sett minivateret inn i Video Doorbell for å kunne sjekke at den er rett når du monterer den.



Monter festene. (valgfritt)

Hvis du skal feste den på **stukkatur**, **mursten** eller **betong**, må du markere fire borehull. Bruk den medfølgende borbitsen til å bore hull i vegg, og sett deretter inn de medfølgende festene.

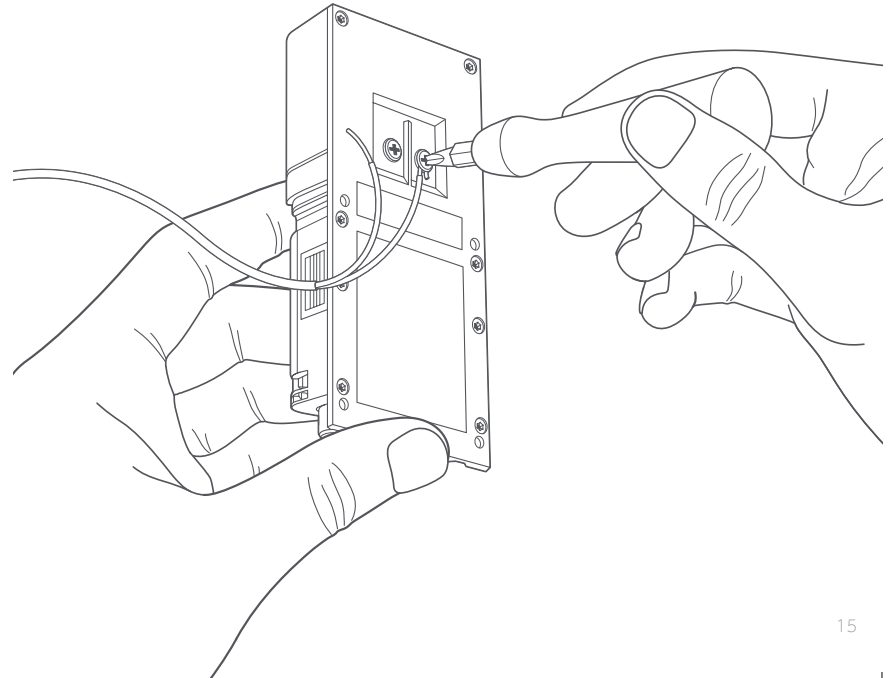


Hvis du skal feste den på **tre**, hopper du over dette trinnet og legger festene i den skuffen med ting du aldri bruker.

Koble til ledningene. (valgfritt)

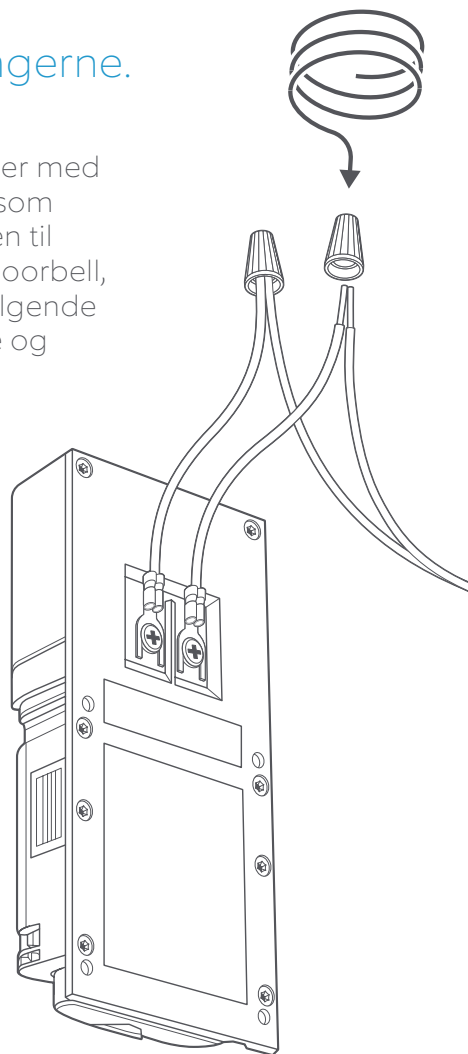
Koble ledningene som kommer ut av vegg, til skruene på baksiden av Video Doorbell.

Begge ledningene kan festes til begge skruene. Rekkefølgen spiller ingen rolle.



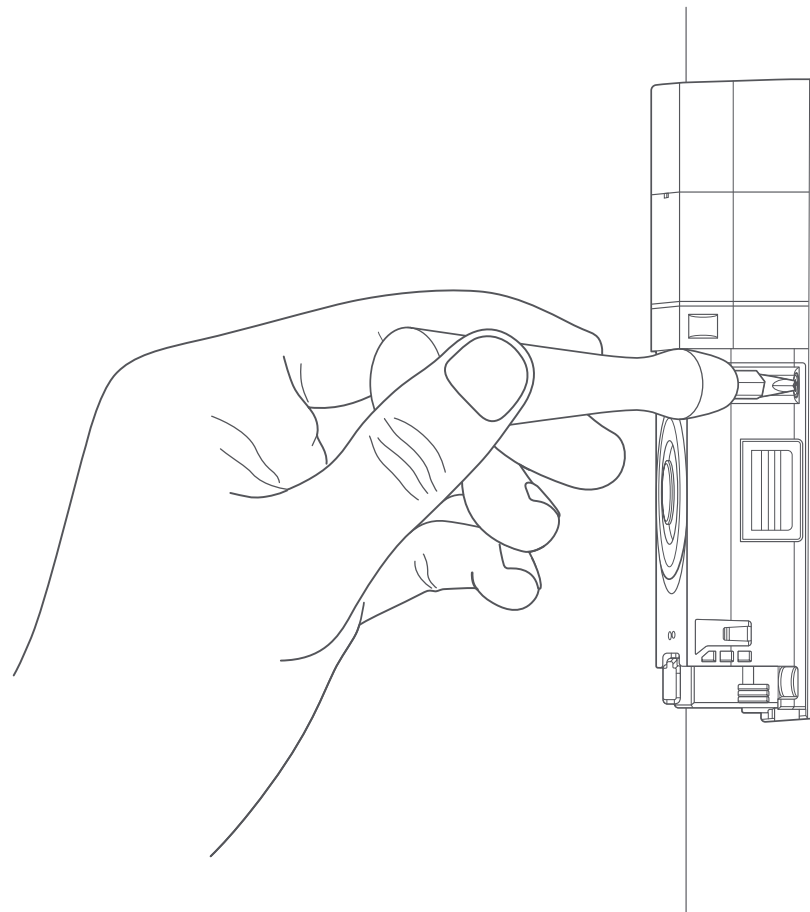
Koble til ledningsforlengerne. (valgfritt)

Hvis du har problemer med å koble ledningene som kommer ut av veggen til baksiden av Video Doorbell, bruker du de medfølgende ledningsforlengerne og -mutrene.



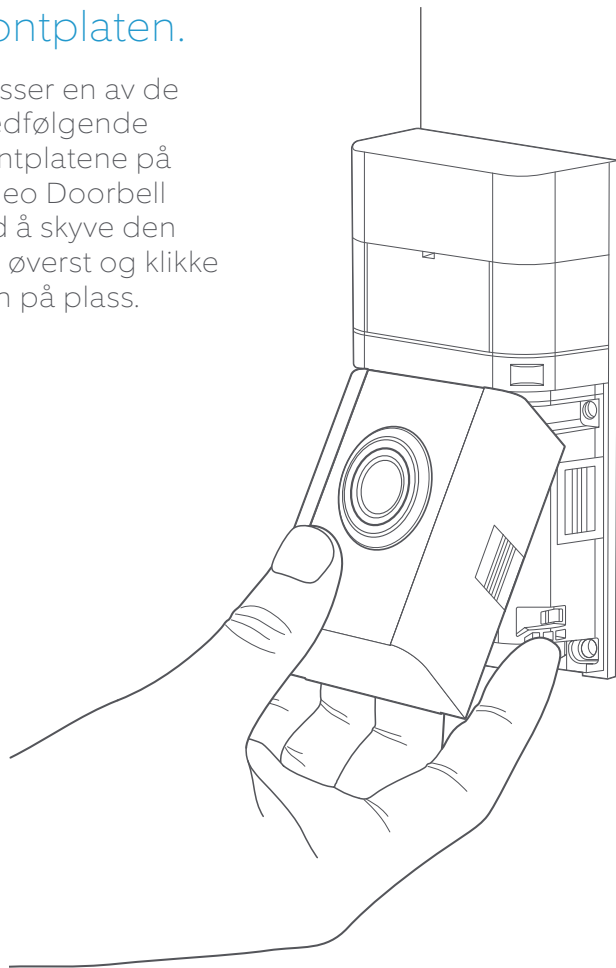
Skru den inn.

Før alle ledningene (og kabelmutrene, hvis du brukte dem) inn i veggen og fest Video Doorbell på veggen ved hjelp av fire skruer.



Monter frontplaten.

Plasser en av de medfølgende frontplatene på Video Doorbell ved å skyve den inn øverst og klikke den på plass.



Fest frontplaten.

Til slutt må du sette den medfølgende sikkerhetsskruen inn på undersiden og stramme den til med den stjerneformede skrutrekkeren.

Det er det hele!
Video Doorbell er nå klar til bruk.





ring.com/help



+800 87 00 97 81



+44 1727 26 3045



+800 87 00 9781



+800 87 00 9781



+1 310 929 7085



+61 1 300 205 983



+64 9 887 9871



+52 55 8526 5445



+54 11 5031 9543



+57 1 381 9843



+56 22 405 3059



+507 833 6750

Du kan lese gjennom garantidekningen din på www.ring.com/warranty.

© 2020 Ring LLC eller deres datterselskaper.

Ring og alle relaterte logoer er varemerker tilhørende Ring LLC eller deres datterselskaper.