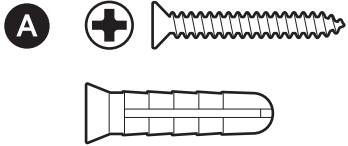
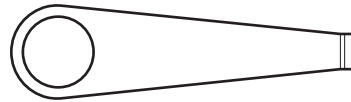


Im Lieferumfang enthaltenes Montagematerial

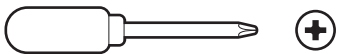


Enthaltene Werkzeuge

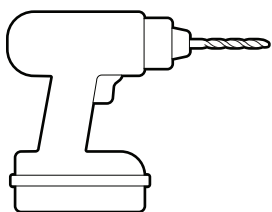


Ablösewerkzeug

Benötigte Werkzeuge



Kreuzschlitzschraubendreher



Bohrmaschine mit 6 mm Steinbohrer (optional)

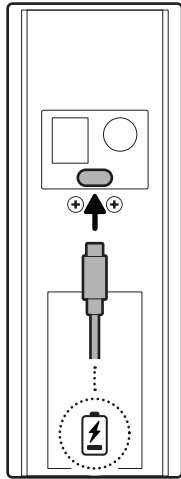
1.

Entfernen Sie die Schutzfolie.



2.

Laden Sie den Akku mit einem USB-C-Kabel (nicht enthalten) vollständig auf.



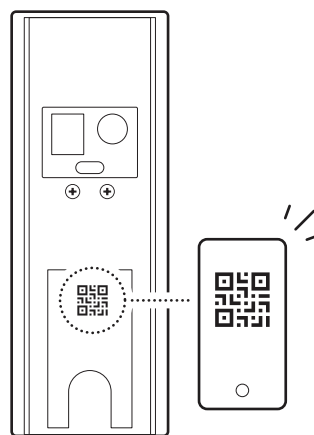
3.

Laden Sie die Ring-App herunter.



4.

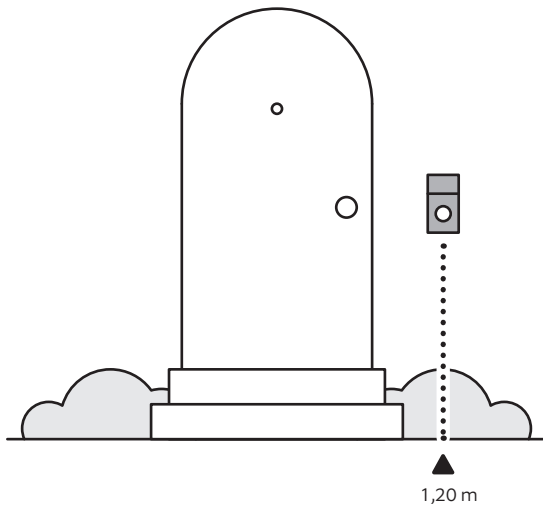
Scannen Sie den QR-Code auf dem Gerät.



Installation ohne vorhandenen Türgong

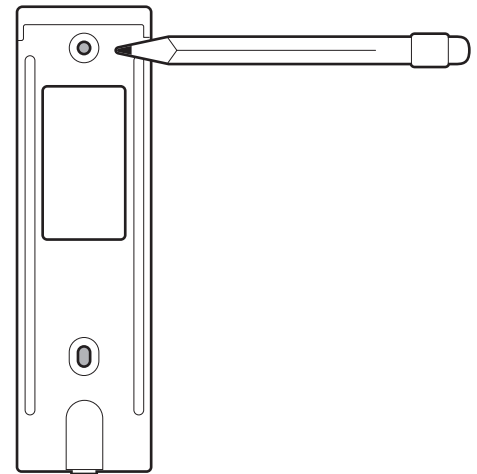
1.

Wählen Sie einen geeigneten Installationsort für die Türklingel.



2.

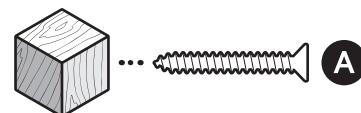
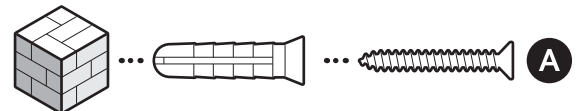
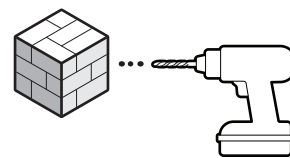
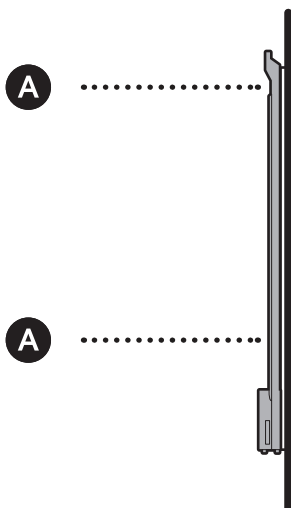
Verwenden Sie die Montagehalterung als Schablone, um die Schraubenlöcher an der Wand zu markieren.



3.

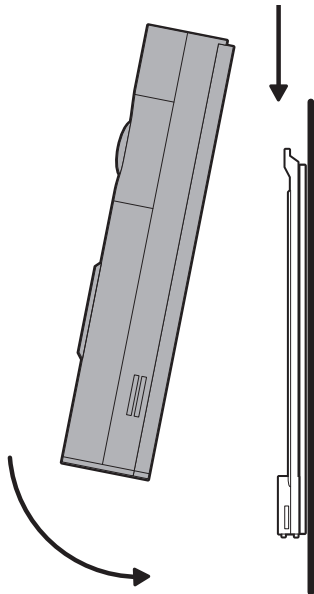
Montieren Sie die Montagehalterung mit den enthaltenen Schrauben direkt auf der Montagefläche.

(Optional) Bohren Sie bei der Montage auf Putz, Ziegelstein oder Beton mit einem 6 mm dicken Steinbohrer Löcher für die enthaltenen Wanddübel.



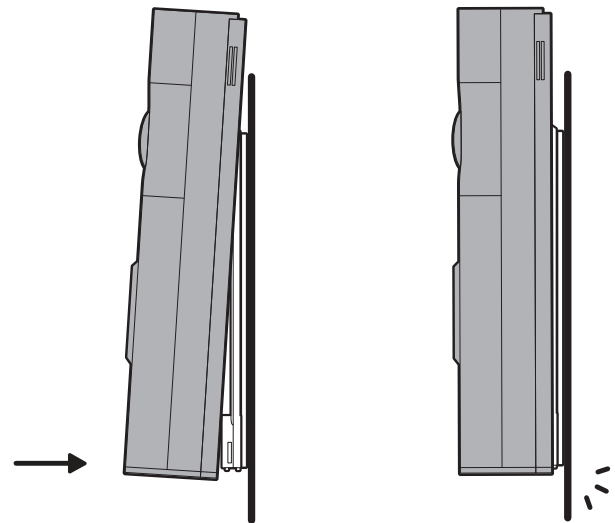
4.

Montieren Sie die Türklingel, indem Sie sie an der Halterung einhängen.



5.

Drücken Sie so lange, bis Sie ein Klicken hören und die Türklingel sicher sitzt.



Installation mit vorhandenem Türgong

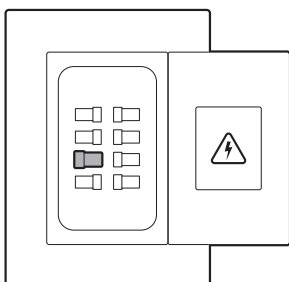
1.

Schalten Sie den Strom am Sicherungskasten aus.

HINWEIS: Wenn Sie sich nicht sicher sind, welcher Schutzschalter umgeschaltet werden muss, schalten Sie den Hauptschalter aus oder wenden Sie sich an eine Elektrofachkraft.

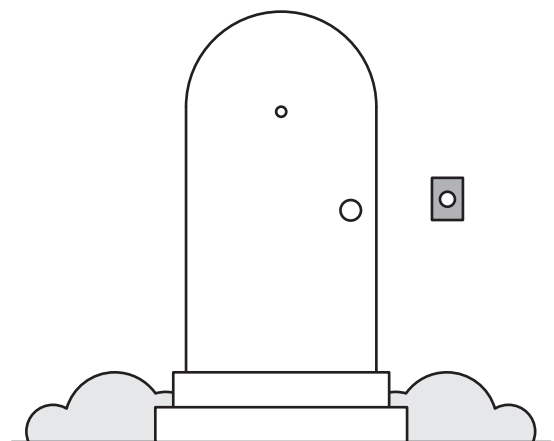


VORSICHT! Während der Installation werden Sie mit elektrischen Drähten und Kabeln arbeiten. Wenn Sie auf eine beschädigte oder unsichere Verkabelung stoßen oder wenn Sie unsicher oder unerfahren sind oder sich unwohl fühlen, wenden Sie sich bitte an eine zugelassene Elektrofachkraft. Schließen Sie Ihre Türklingel von Ring nicht an eine mit Gleichstrom betriebene Gegensprechanlage an.



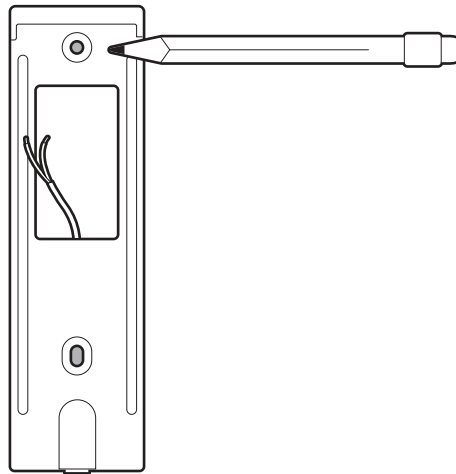
2.

Nehmen Sie Ihre vorhandene Türklingel ab, sofern erforderlich.



3.

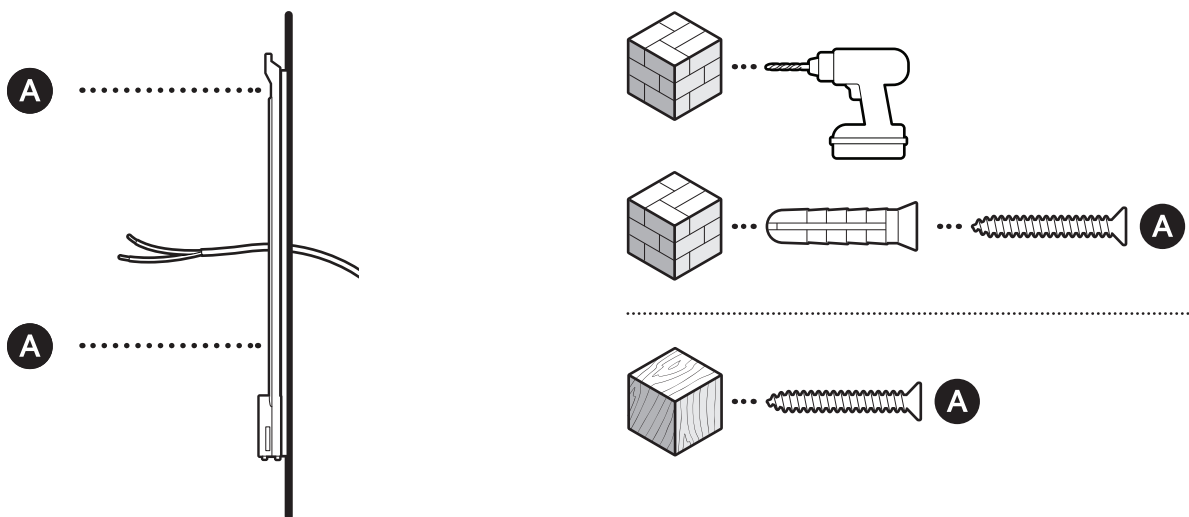
Verwenden Sie die Montagehalterung als Schablone, um die Schraubenlöcher an der Wand zu markieren.



4.

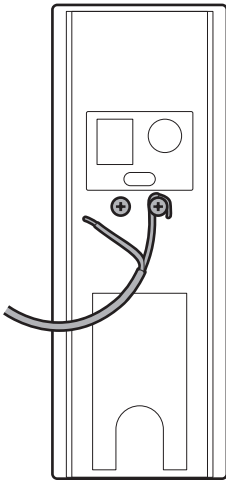
Montieren Sie die Montagehalterung mit den enthaltenen Schrauben direkt über der Türklingelverdrahtung.

(Optional) Bohren Sie bei der Montage auf Putz, Ziegelstein oder Beton mit einem 6 mm dicken Steinbohrer Löcher für die enthaltenen Wanddübel.



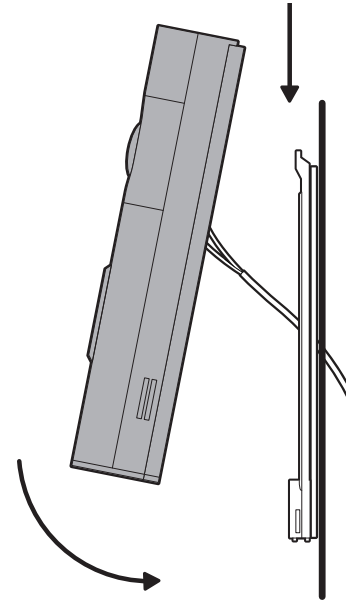
5.

Verbinden Sie die Klingeldrähte mit den Anschlussklemmen der Türklingel.



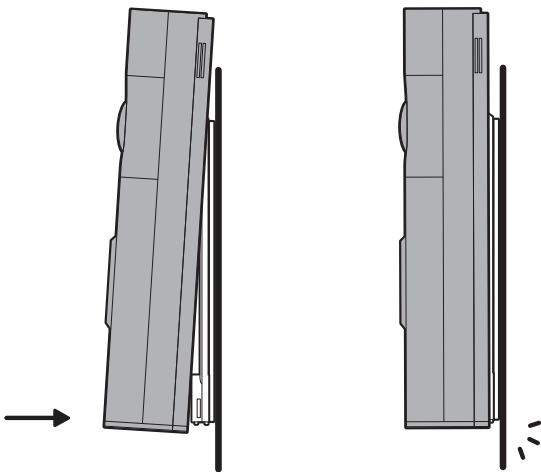
6.

Montieren Sie die Türklingel, indem Sie sie an der Halterung einhängen.



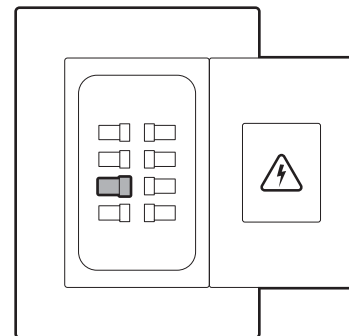
7.

Drücken Sie so lange, bis Sie ein Klicken hören und die Türklingel sicher sitzt.



8.

Stellen Sie die Stromversorgung am Schutzschalter wieder her.

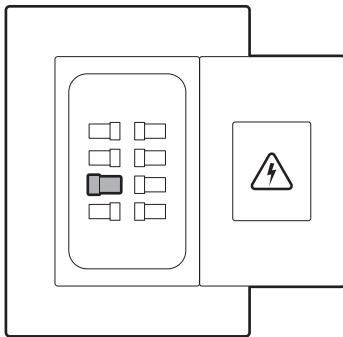


Die Türklingel aufladen

1.

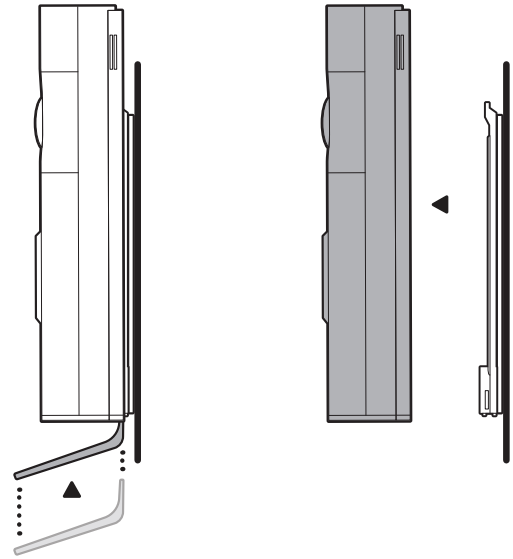
Wenn Ihre Türklingel mit einem vorhandenen Türgong verbunden ist, schalten Sie die Stromquelle am Sicherungskasten aus.

HINWEIS: Wenn Sie sich nicht sicher sind, welcher Schutzschalter umgeschaltet werden muss, schalten Sie den Hauptschalter aus oder wenden Sie sich an eine zugelassene Elektrofachkraft.



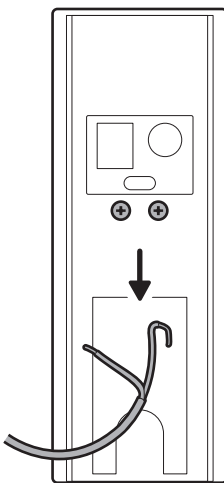
2.

Führen Sie das Ablösewerkzeug ein, um die Türklingel von der Halterung zu lösen.



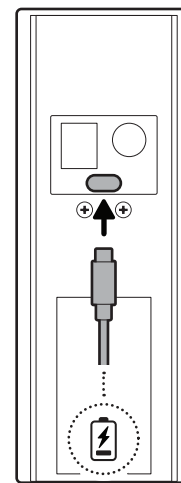
3.

Trennen Sie alle Drähte, die mit der Türklingel verbunden sind.



4.

Laden Sie die Türklingel mit einem USB-C-Kabel (nicht enthalten) vollständig auf.





ring.com/contact



ring.com/help