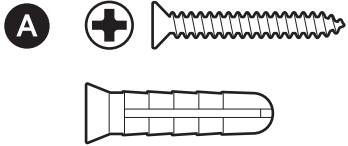
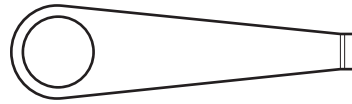


## Matériel inclus

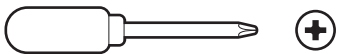


## Outils inclus

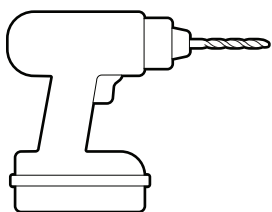


Outil de retrait

## Outils nécessaires



Tournevis cruciforme



Perceuse avec mèche à béton de 6 mm (facultatif)

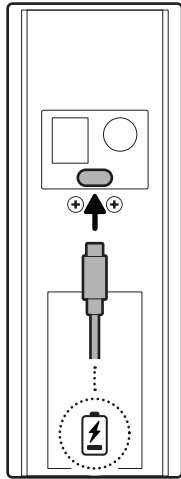
## 1.

Retirez l'enveloppe de protection.



2.

Chargez entièrement la batterie à l'aide d'un câble USB-C (non inclus).



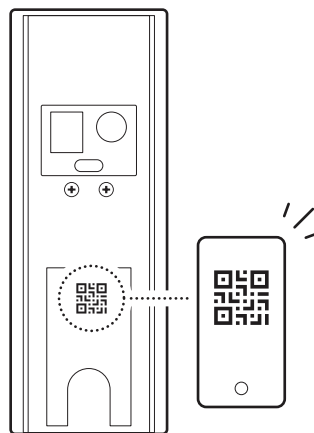
3.

Téléchargez l'application Ring.



4.

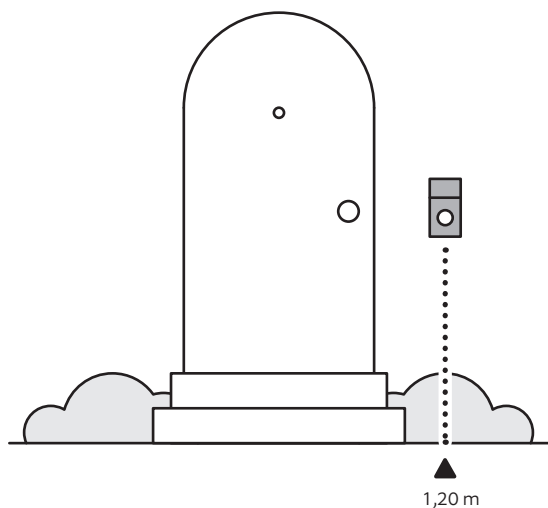
Scannez le code QR sur votre appareil.



## Installation sans carillon existant

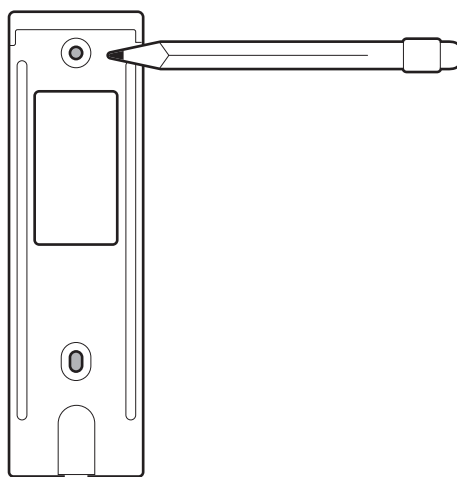
### 1.

Choisissez un emplacement pour votre sonnette.



### 2.

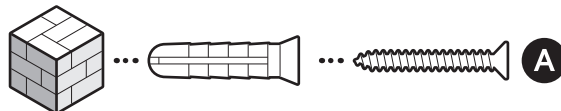
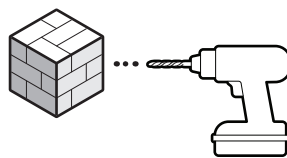
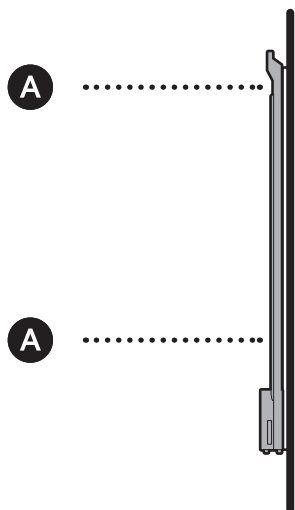
Utilisez le support de fixation comme guide pour marquer les trous des vis sur le mur.



### 3.

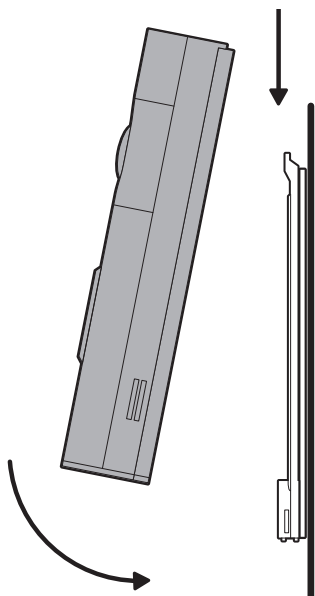
Installez le support sur la surface de fixation avec les vis incluses.

(Facultatif) Utilisez un foret de maçonnerie de 6 mm pour percer des trous dans un mur en stuc, en brique ou en béton, puis insérez les chevilles.



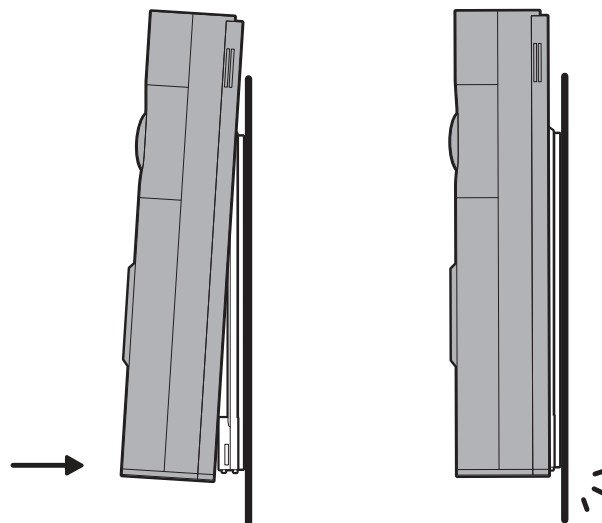
4.

Montez votre sonnette en l'accrochant au support.



5.

Appuyez jusqu'à ce que vous entendiez un clic.



## Installation avec un carillon existant

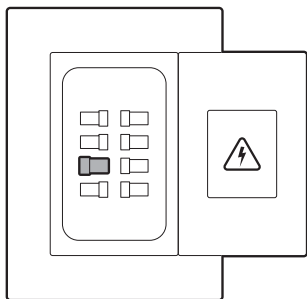
1.

Coupez l'alimentation au niveau du disjoncteur.

**REMARQUE :** Si vous ne savez pas quel disjoncteur couper, éteignez le disjoncteur principal ou contactez un électricien.

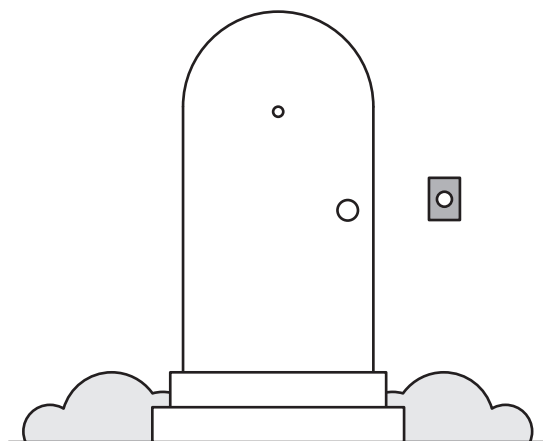


**ATTENTION !** Vous allez manipuler des fils électriques durant l'installation. Si vous n'êtes pas à l'aise ou si vous manquez d'expérience, faites appel à un électricien agréé. Ne branchez pas votre sonnette Ring sur un système d'interphone alimenté en courant continu.



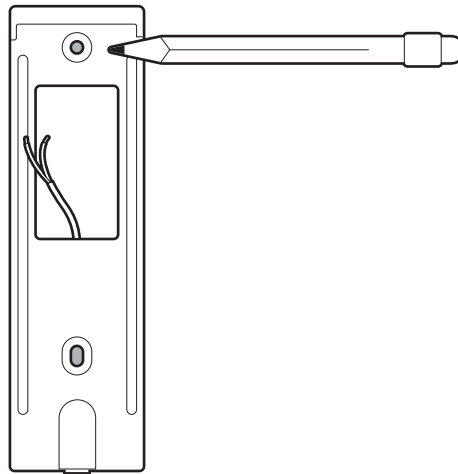
2.

Localisez votre sonnette existante et retirez-la, si nécessaire.



3.

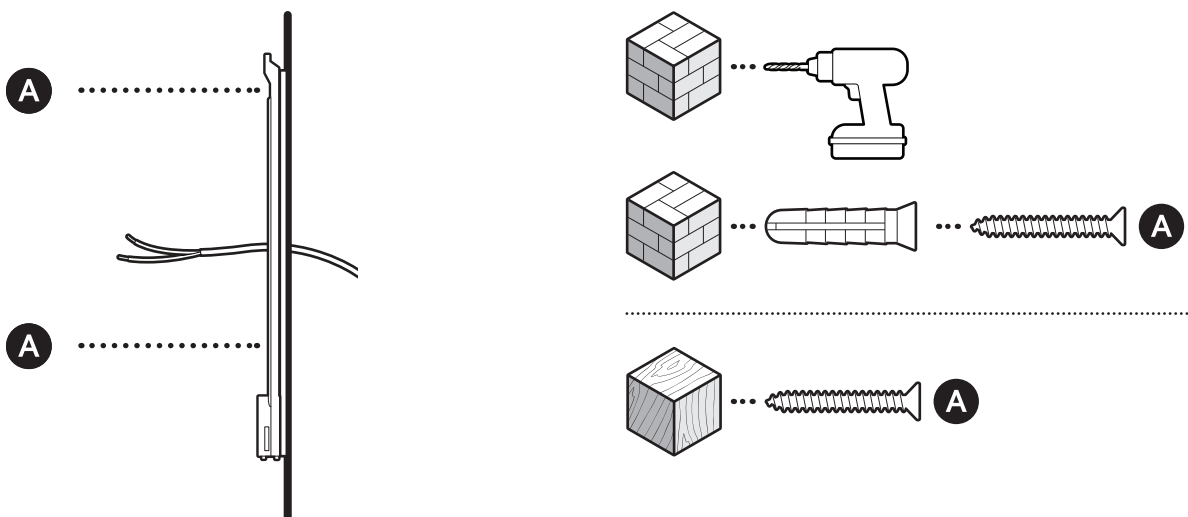
Utilisez le support de fixation comme guide pour marquer les trous des vis sur le mur.



4.

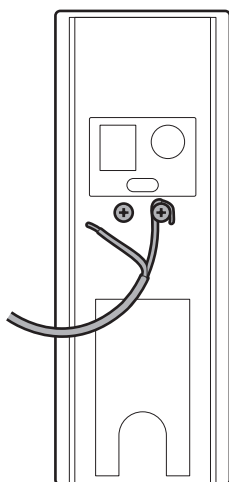
Installez le support de fixation sur votre support ou directement sur le câblage de la sonnette avec les vis incluses.

(Facultatif) Utilisez un foret de maçonnerie de 6 mm pour percer des trous dans un mur en stuc, en brique ou en béton, puis insérez les chevilles.



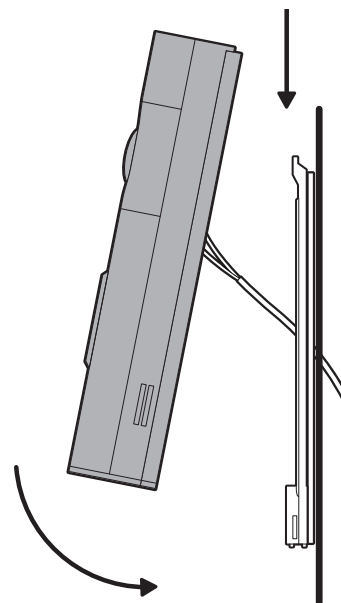
5.

Connectez les fils de la sonnette aux bornes du câblage de votre sonnette.



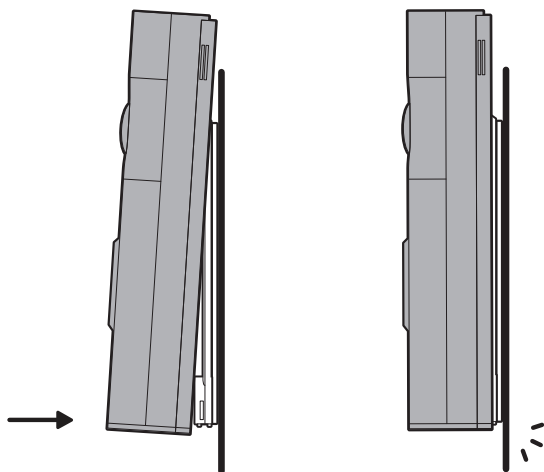
6.

Montez votre sonnette en l'accrochant au support.



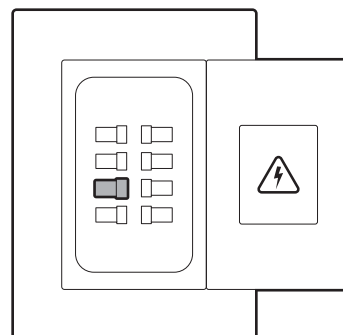
7.

Appuyez jusqu'à ce que vous entendiez un clic.



8.

Rétablissez l'alimentation au niveau du disjoncteur.

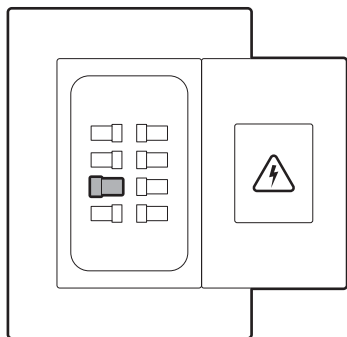


## Rechargement de votre sonnette

### 1.

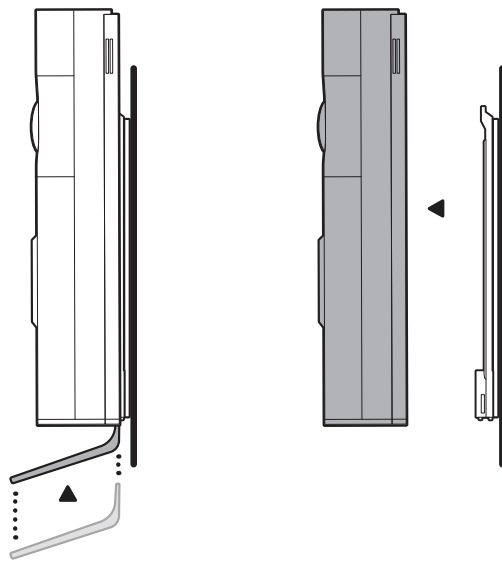
Si votre sonnette est connectée à un carillon existant, coupez l'alimentation au niveau du disjoncteur.

**REMARQUE:** Si vous ne savez pas quel disjoncteur couper, éteignez le disjoncteur principal ou contactez un électricien agréé.



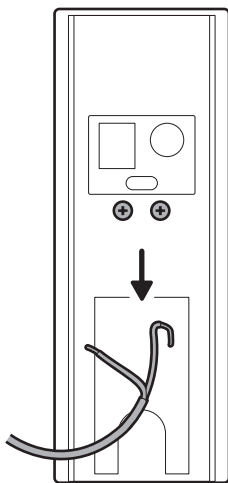
### 2.

Insérez l'outil de retrait pour libérer votre sonnette de son support de fixation.



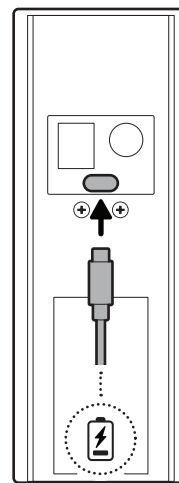
### 3.

Débranchez tous les fils connectés à la sonnette.



### 4.

Chargez entièrement votre sonnette à l'aide d'un câble USB-C (non inclus).



 [ring.com/contact](https://ring.com/contact)

 [ring.com/help](https://ring.com/help)