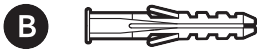
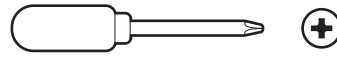


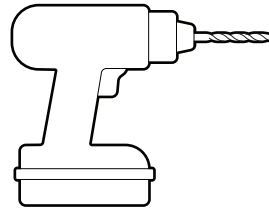
## Hardware incluido



## Herramientas necesarias



Destornillador en cruz



Taladro con una broca de 6 mm (1/4") (opcional)

1.

Quita la película protectora.



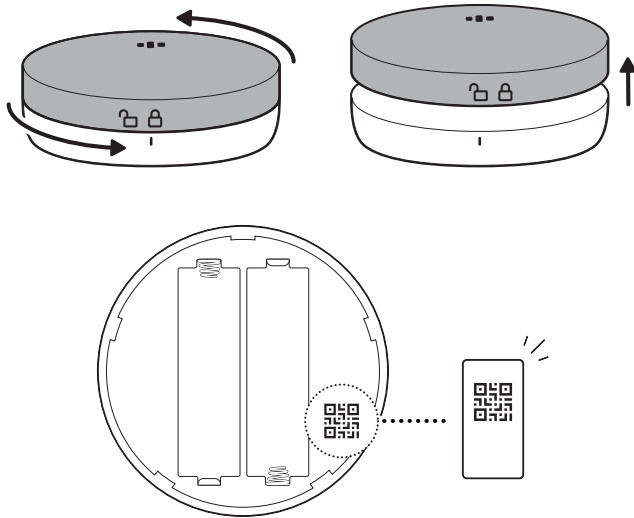
2.

Descarga la app de Ring.



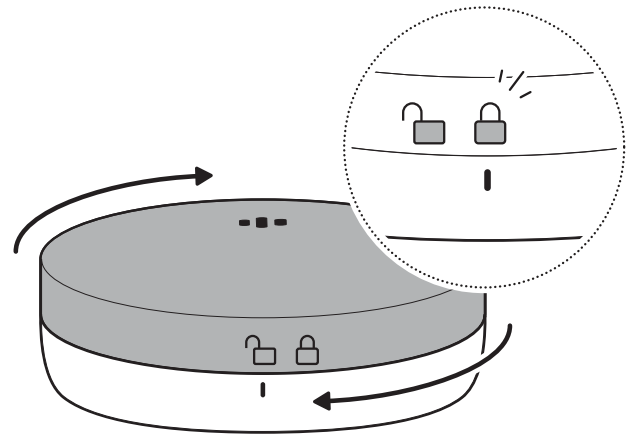
3.

Quita la cubierta posterior y escanea el código QR.



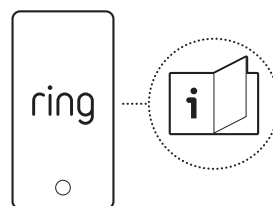
4.

Vuelve a colocar la cubierta posterior girándola hasta que la línea del dispositivo se alinee con el ícono de candado.



5.

Sigue los pasos de la configuración en la app de Ring.

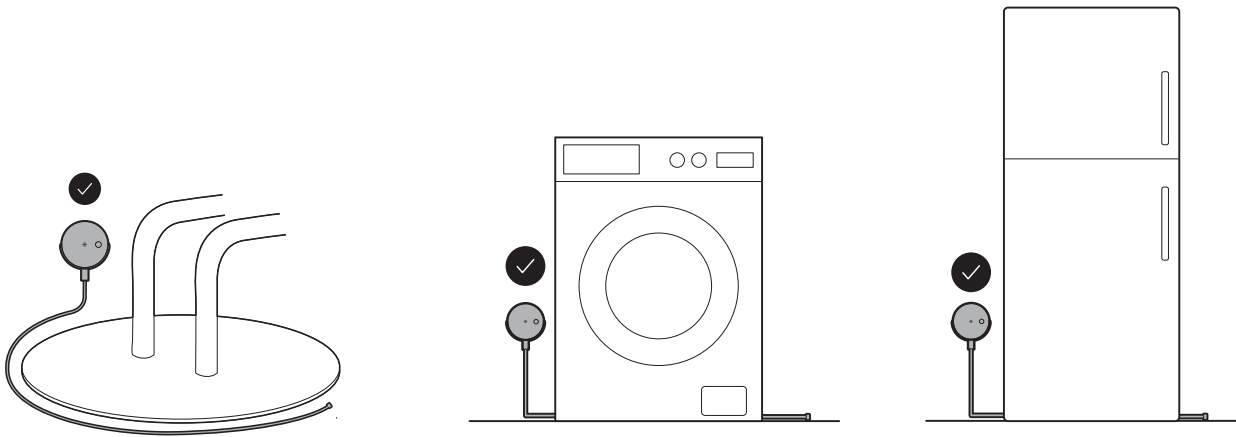


## Instalación

### 1.

Elige un lugar cerca de zonas propensas a fugas y que sea difícil de alcanzar.

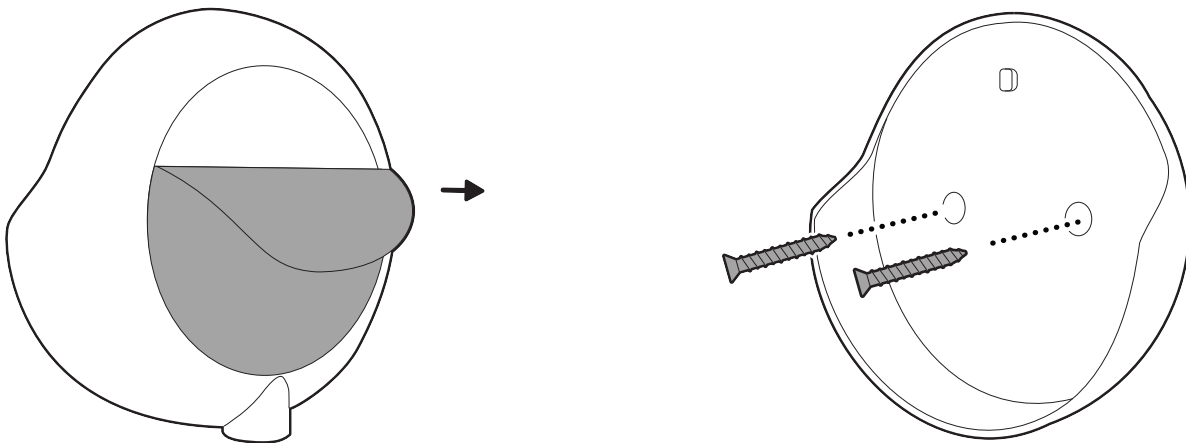
**NOTA:** Según la temperatura y la humedad, el sensor de cuerda puede tardar hasta 60 minutos en secarse después del contacto con el agua.



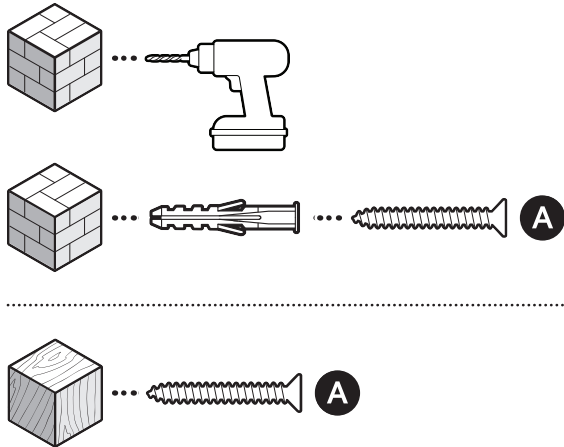
---

### 2.

(Opcional) Instala el soporte de montaje en el suelo o la pared con los tornillos incluidos o con la parte posterior adhesiva.

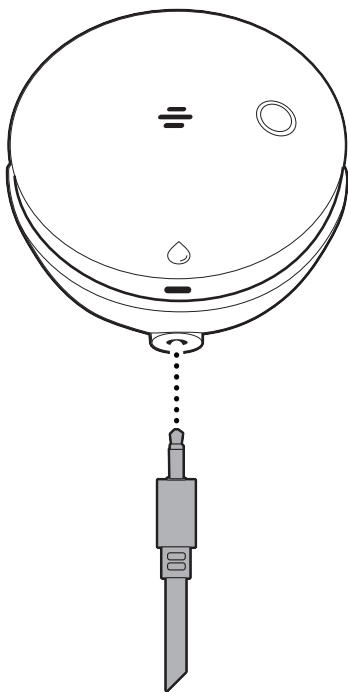


En paneles de yeso, estuco, ladrillo u hormigón, usa una broca de concreto de 5 mm (3/16") para perforar los orificios donde irán los taquetes de pared incluidos.



#### 4.

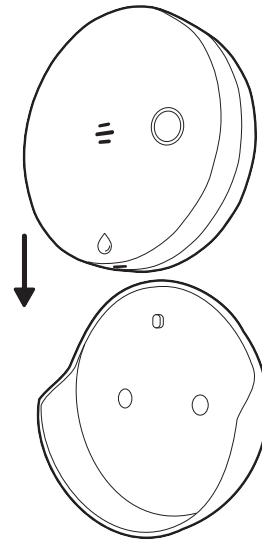
Inserta el cable incluido en el orificio del soporte de montaje.



#### 3.

Conecte el monitor al soporte de montaje deslizándolo hasta que oiga un chasquido para asegurarlo.

**NOTA:** Asegúrate de que el monitor está orientado hacia arriba.

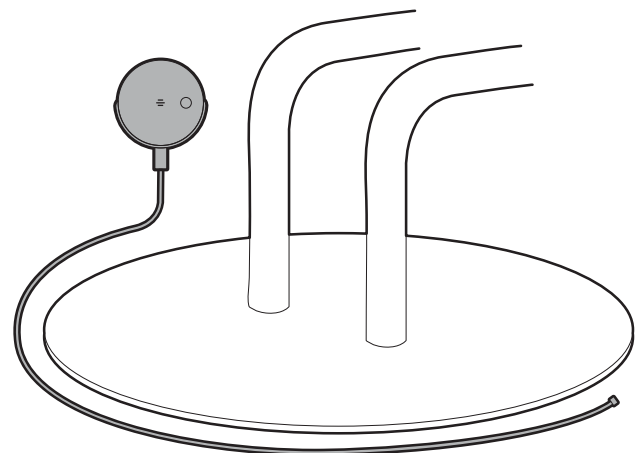


#### 5.

Pasa el otro extremo del cable por el área donde quieras detectar agua, como el depósito de una bomba de sumidero.

**¡PRECAUCIÓN!** No sumerja la unidad principal ni el soporte de montaje en ningún líquido.

**NOTA:** Según la temperatura y la humedad, el sensor de cuerda puede tardar hasta 60 minutos en secarse después del contacto con el agua.



Dispositivo compatible con Amazon Sidewalk; se requiere una conexión a Amazon Sidewalk o una estación base Ring para su uso; se vende por separado. La cobertura de Amazon Sidewalk puede variar según el lugar. Para obtener información sobre Amazon Sidewalk, visita [ring.com/sidewalk](https://ring.com/sidewalk)



[ring.com/contact](https://ring.com/contact)



[ring.com/help](https://ring.com/help)