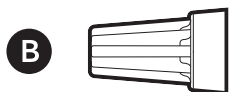
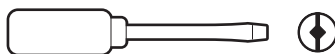


### Hardware incluido



### Herramientas necesarias



Destornillador plano

1.

Quita la película protectora.



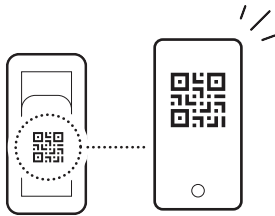
2.

Descarga la app de Ring.



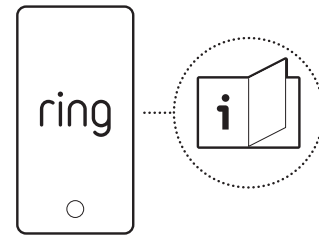
3.

Retira el frente y escanea el código QR en tu dispositivo.



4.

Sigue la configuración en la app.



## Instalación

Este producto es compatible solo con un ventilador de techo sin luz.

1.

Apague la energía desde el disyuntor.



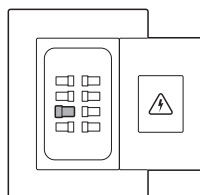
### ¡PRECAUCIÓN!

Riesgo de descarga eléctrica. Alto voltaje. Desconecta la fuente de alimentación antes de darle mantenimiento.

### ¡PRECAUCIÓN!

Trabajarás con cables eléctricos durante el proceso de instalación. Si encuentras cableado dañado o en condiciones peligrosas, o si no estás seguro, no te sientes cómodo o no tienes experiencia, consulta con un electricista autorizado.

**NOTA:** si no sabes qué interruptor desconectar, apaga el interruptor principal o contacta a un electricista certificado.

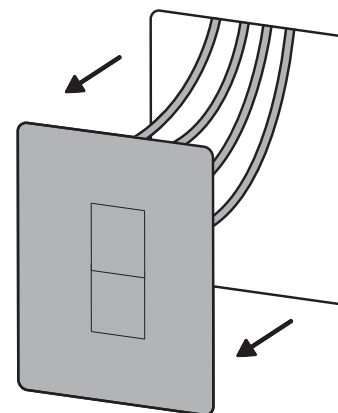


2.

Quita la placa de pared que ya tienes, saca el receptáculo del interruptor e identifica los cables de tierra, línea, neutro y de carga.

### AVISOS

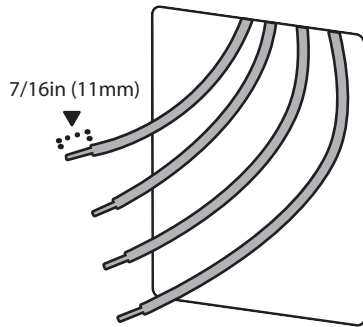
- Para verificar que tienes cables NEUTROS, busca un mazo de cables blancos en la caja del interruptor.
- Para identificar los cables de LÍNEA y CARGA, restablece la energía en el interruptor automático y luego usa un probador para identificar qué lado está conectado a LÍNEA (panel eléctrico) o a CARGA (dispositivo). Vuelve a cortar la corriente cuando hayas terminado de identificar los cables.
- Si falta alguno de los cables, tiene colores diferentes o no se puede identificar, detén la instalación y comunícate con un electricista autorizado.



3.

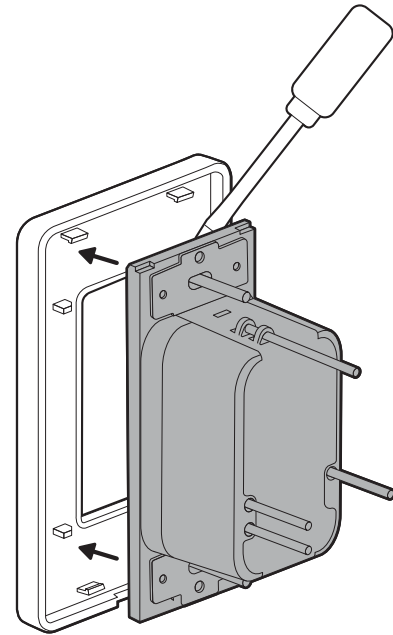
Desconecta los cables del interruptor existente y, después, recorta los extremos de los cables expuestos a 11 mm (7/16") si es necesario.

**Nota:** Asegúrate de que los extremos de los cables de la caja de pared estén rectos (córtalos, si es necesario). Si no estás seguro, comunícate con un electricista autorizado.



4.

Quita la placa de pared del interruptor con un destornillador de cabeza plana.

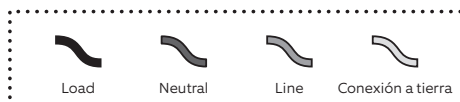
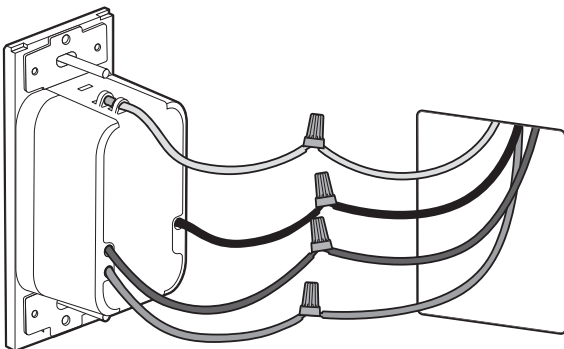


5.

Conecta los cables con las tuercas para cables incluidas.

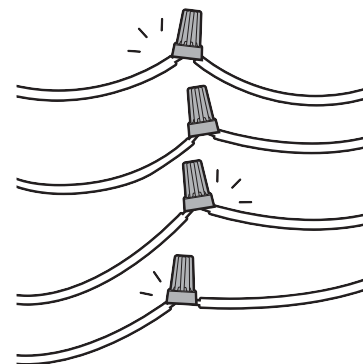
**PRECAUCIÓN!**

Riesgo de incendio. Utiliza cables aptos para una temperatura de al menos 75 °C en las conexiones de alimentación. Utiliza únicamente conductores de cobre.



6.

Sujeta las tuercas para cables y tira suavemente de cada cable para asegurarte de que estén bien conectados.

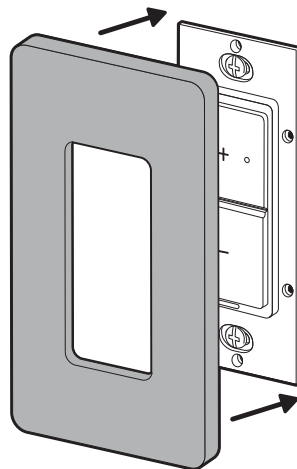
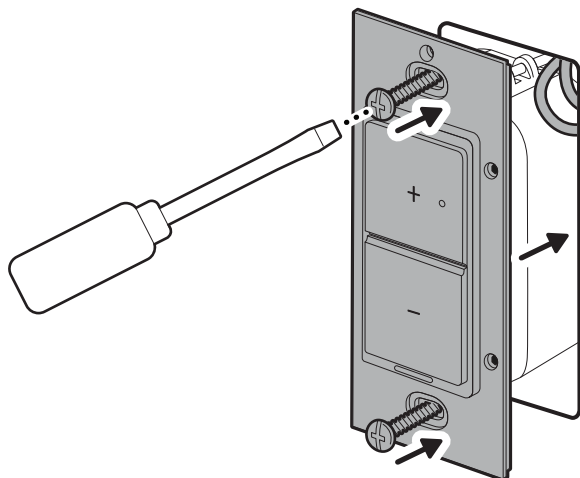


7.

Introduce con cuidado los cables en el cuadro eléctrico, fija el interruptor con los tornillos y vuelve a poner la placa de pared.

**PRECAUCIÓN!**

Instálalo únicamente en una caja para tomacorriente adecuada y listada por UL.

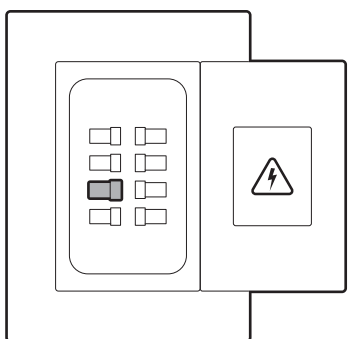


8.

Restablece la corriente en el interruptor de circuito.

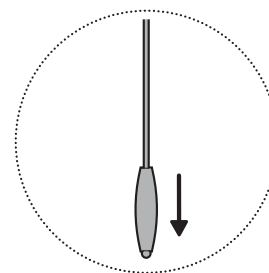
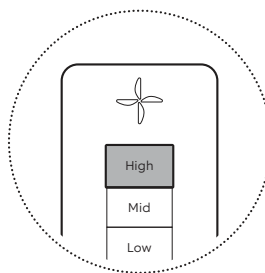
**PRECAUCIÓN!**

Asegúrate de que no quede ningún conductor desnudo fuera de las tuercas para cables y verifica que todos los cables estén correctamente asegurados dentro de la caja eléctrica.



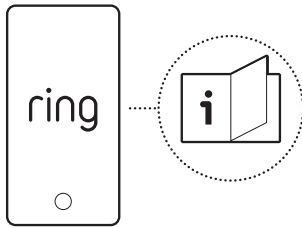
9.

Pon tu ventilador de techo en velocidad alta con el control remoto o las cadenas del ventilador.



10.

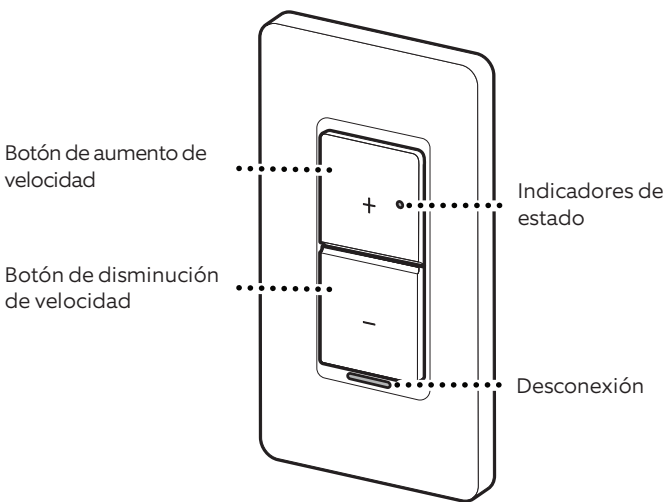
Completa la configuración en la app de Ring.




Dispositivo compatible con Amazon Sidewalk; requiere cobertura de Amazon Sidewalk para su uso. La cobertura puede variar según el lugar.

Para obtener información sobre Amazon Sidewalk, visita [ring.com/sidewalk](https://ring.com/sidewalk)

Descripción del producto



-  [ring.com/contact](https://ring.com/contact)
-  [ring.com/help](https://ring.com/help)